

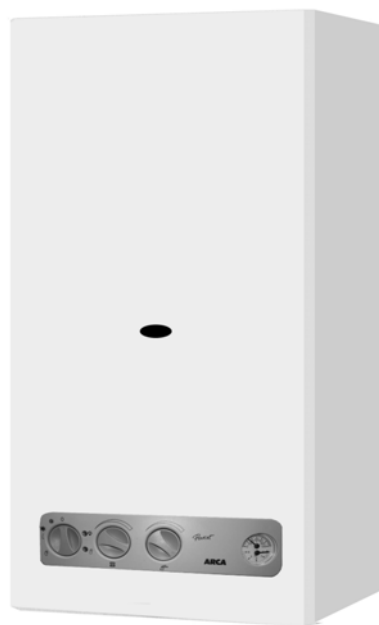
ARCA

caldaie

INSTALLAZIONE, MANUTENZIONE, USO
CALDAIE MURALI A GAS

POCKET 25 FC

Caldaia a condensazione



IMPORTANTE

La prima accensione della caldaia e la convalida della garanzia devono essere eseguite da un tecnico qualificato

LIBCD700P - Rev. 0- 16/12/2015 - 24 pagine

AVVERTENZE

Il presente libretto costituisce parte integrante ed essenziale del prodotto ed è a corredo di ogni caldaia. Leggere attentamente le avvertenze contenute in questo manuale in quanto forniscono importanti indicazioni riguardanti la sicurezza di installazione, uso e manutenzione. L'installazione della caldaia deve essere effettuata in ottemperanza alle norme vigenti, secondo le istruzioni del costruttore e da personale professionalmente qualificato. Dopo aver tolto ogni imballaggio assicurarsi dell'integrità del contenuto. In caso di dubbio non utilizzare l'apparecchio e rivolgersi al fornitore.

IMPORTANTE: questa caldaia serve a riscaldare l'acqua ad una temperatura inferiore a quella d'ebollizione a pressione atmosferica; deve essere allacciata ad un impianto di riscaldamento e/o ad una rete di distribuzione di acqua calda compatibile alle sue prestazioni ed alla sua potenza.

Questo apparecchio dovrà essere destinato solo all'uso per il quale è stato espressamente previsto. Ogni altro uso è da considerarsi improprio e quindi pericoloso. Il costruttore non può quindi essere considerato responsabile per eventuali danni causati da usi impropri, erronei ed irragionevoli.

Non ostruire le griglie d'aspirazione o di dissipazione dell'aria della caldaia.

Non bagnare la caldaia con spruzzi d'acqua o altri liquidi.

Non appoggiare sulla caldaia alcun oggetto.

Non depositare contenitori con sostanze infiammabili nelle immediate vicinanze della caldaia.

Non effettuare pulizie della caldaia con sostanze infiammabili.

L'uso di apparecchi che utilizzano l'energia elettrica comporta l'osservanza di regole fondamentali quali:

a) non toccare l'apparecchio con parti del corpo bagnate o a piedi nudi;

b) non tirare i cavi elettrici;

c) non permettere l'uso dell'apparecchio a bambini o ad inesperti;

d) il cavo di alimentazione e i fusibili non devono essere sostituiti dall'utente, ma da tecnico qualificato.

Avvertendo odore di gas non azionare interruttori elettrici. Aprire porte e finestre. Chiudere i rubinetti del gas.

Tutte le avvertenze che seguono sono destinate al personale autorizzato ad installare ed a intervenire sui prodotti dell'azienda ARCA S.r.l.

La manutenzione ordinaria e l'eventuale riparazione dei prodotti dovrà essere effettuata da un centro assistenza autorizzato dall'ARCA S.r.l., utilizzando esclusivamente ricambi originali.

Utilizzare esclusivamente scarichi fumo e accessori elettrici omologati e forniti dall'azienda ARCA S.r.l.

L'omologazione delle caldaie di cui si riporta codice PIN nel presente libretto fa riferimento al sistema scarichi fumo-caldaia. L'utilizzo di ogni altro accessorio compromette la sicurezza di funzionamento dell'impianto di riscaldamento e fa decadere la garanzia. Arca S.r.l. non risponde per danni provocati a persone e cose in caso di non ottemperanza alle avvertenze ed alle modalità di installazione. Il centro assistenza autorizzato ARCA srl è tenuto ad intervenire non procedendo alla prima accensione in caso di installazione difettosa prima di avere sostituito ogni parte installata non conformemente alle presenti avvertenze e alle normative e leggi vigenti.

Si consiglia di utilizzare un defangatore nell'impianto di riscaldamento per eliminare il problema delle impurità che potrebbero danneggiare i componenti della caldaia.

Prima di effettuare qualsiasi operazione di pulizia o di manutenzione, disinserire l'apparecchio dalla rete d'alimentazione o agendo sull'interruttore dell'impianto e/o attraverso gli appositi organi d'intercettazione.

Prima di effettuare qualunque intervento che preveda lo smontaggio del bruciatore o l'apertura d'accessi d'ispezione, disinserire la corrente e chiudere i rubinetti del gas.

Prima della sostituzione di un fusibile o di qualunque altro intervento sul circuito elettrico, disinserire la corrente.

Nel caso di lavori presso le canne fumarie, spegnere la caldaia; a lavori ultimati, far verificare l'efficienza dello scarico fumi da personale qualificato.

La sicurezza elettrica dell'apparecchio è raggiunta solo se la stessa è collegata ad un efficiente impianto di messa a terra eseguito secondo le norme vigenti. La verifica di questo fondamentale requisito va fatta da personale qualificato, poiché il costruttore non è responsabile per danni causati dalla mancanza di un'adatta messa a terra dell'impianto.

Verificare che l'impianto elettrico sia adeguato alla potenza richiesta dall'apparecchio.

Per l'alimentazione della caldaia non è consentito l'uso di adattatori, prese multiple o prolunghe; è previsto l'uso di un interruttore come indicato dalle norme di sicurezza vigenti.

Assicurarsi che gli scarichi di sicurezza caldaia siano collegati ad uno scarico. In caso contrario l'intervento delle valvole di sicurezza potrebbe allagare il locale e di questo non è responsabile il costruttore.

Assicurarsi che le tubazioni dell'impianto non vengano utilizzate come prese di terra per altri impianti: oltre a non essere idonee a tale uso potrebbero in breve portare gravi danni agli apparecchi ad esso collegati.

Controllare:

a) la tenuta interna ed esterna dell'impianto adduzione gas;

b) che la portata del gas sia quella richiesta dalla potenza della caldaia;

c) che il tipo di gas sia quello per il quale la caldaia è predisposta;

d) che la pressione di alimentazione gas sia compresa fra i valori richiesti dalla targhetta di caldaia;

e) che l'impianto di adduzione gas sia dimensionato e dotato di tutti i dispositivi di sicurezza e controllo prescritti dalle norme vigenti.

NOTA: durante il funzionamento, a causa dell'alto rendimento di questa caldaia, si potrebbe formare un pennacchio di vapore acqueo al terminale di scarico fumi.

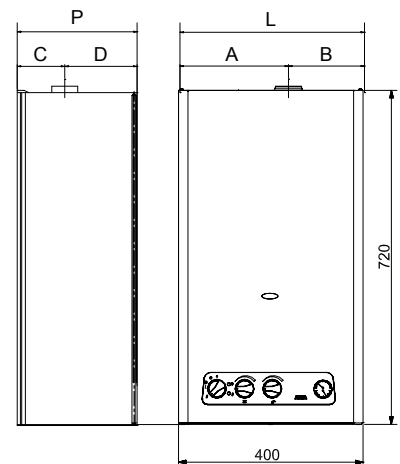
INDICE

AVVERTENZE	2
1. CARATTERISTICHE TECNICHE E DIMENSIONI	4
1.1 Dimensioni	4
1.2 Schema idraulico	4
1.3 Diagramma Prevalenza Disponibile Impianto	4
1.4 POCKET 25 FC: Componenti	5
1.5 Dati tecnici	6
1.6 Schema elettrico POCKET 25 FC	7
2. ISTRUZIONI PER L'INSTALLATORE	8
2.1 Scarico prodotti della combustione: POCKET 25 FC	8
2.1.1 Varie tipologie di scarichi	8
2.1.2 Diaframma aria comburente e diaframma gas combusto	9
2.1.3 Dimensione degli scarichi: PIXEL 25 F C	10
2.1.3.1 Scarichi sdoppiati Ø 80 mm	10
2.1.3.2 Scarichi coassiali Ø 60 x 100 mm	10
2.2 Fissaggio caldaia	11
2.3 Allacciamenti idraulici	12
2.4 Allacciamenti elettrici	12
2.5 Allacciamento gas	13
2.6 Impostazioni da pannello comandi	14
2.7 Regolazioni: potenza massima e potenza minima	15
2.7.1 Regolazione potenza massima	15
2.8.2 Regolazione potenza minima	15
2.8 Regolazioni: lenta accensione e potenza riscaldamento	15
2.8.1 Regolazione lenta accensione	15
2.8.2 Regolazione potenza riscaldamento	16
2.9 Adattamento all'uso di altri gas	16
2.10 Tabella pressioni - ugelli PIXEL 25 F C	16
2.10.1 Diagramma Pressione gas - Portata termica	16
3. ISTRUZIONI PER LA MANUTENZIONE	17
3.1 Avvertenze generali	17
3.2 Sbloccaggio circolatore	17
4. ISTRUZIONI PER L'UTENTE	18
4.1 Cruscotto: Dispositivi di regolazione e segnalazione	18
4.2 Accensione caldaia	19
4.3 Funzionamento estivo	19
4.4 Funzionamento invernale	19
4.5 Funzione spazzacamino	19
4.6 Segnalazione guasti	19
4.7 Spegnimento temporaneo	19
4.8 Spegnimento per periodi prolungati	19
4.9 Consigli e note importanti	19
4.10 Irregolarità di funzionamento	20
Dichiarazione di conformità	21

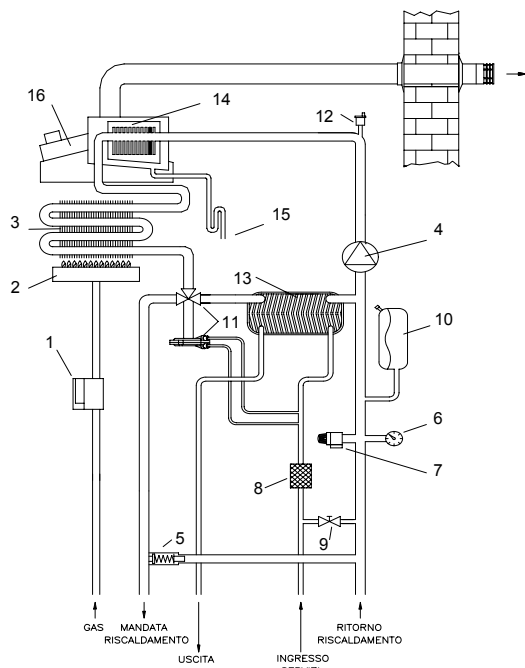
1. CARATTERISTICHE TECNICHE E DIMENSIONI

1.1 DIMENSIONI

CALDAIA	L (mm)	H (mm)	P (mm)	A (mm)	B (mm)	C (mm)	D (mm)
PIXEL C	400	735	314	220	180	171	143

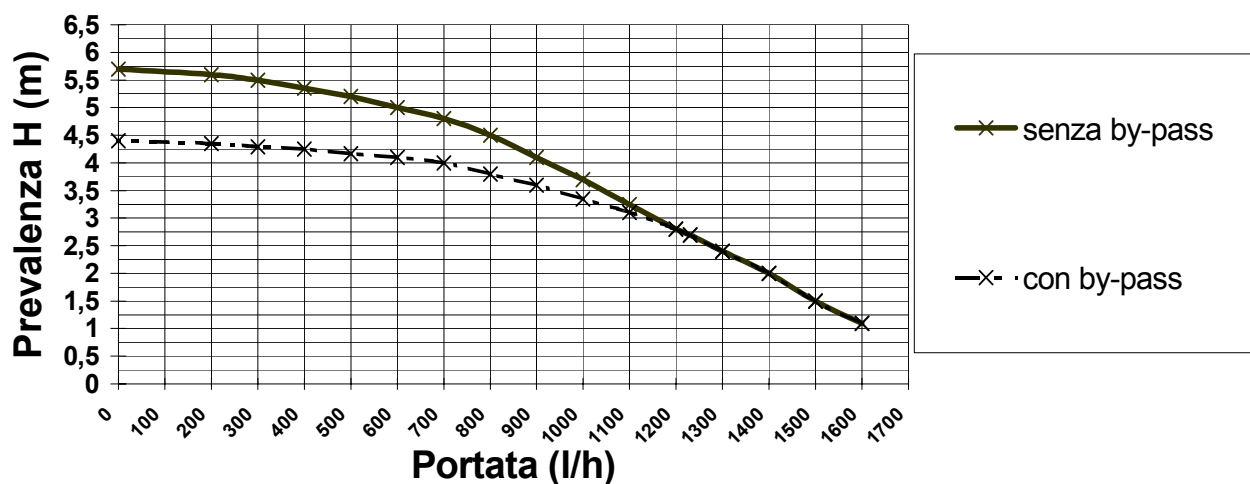


1.2 SCHEMA IDRAULICO

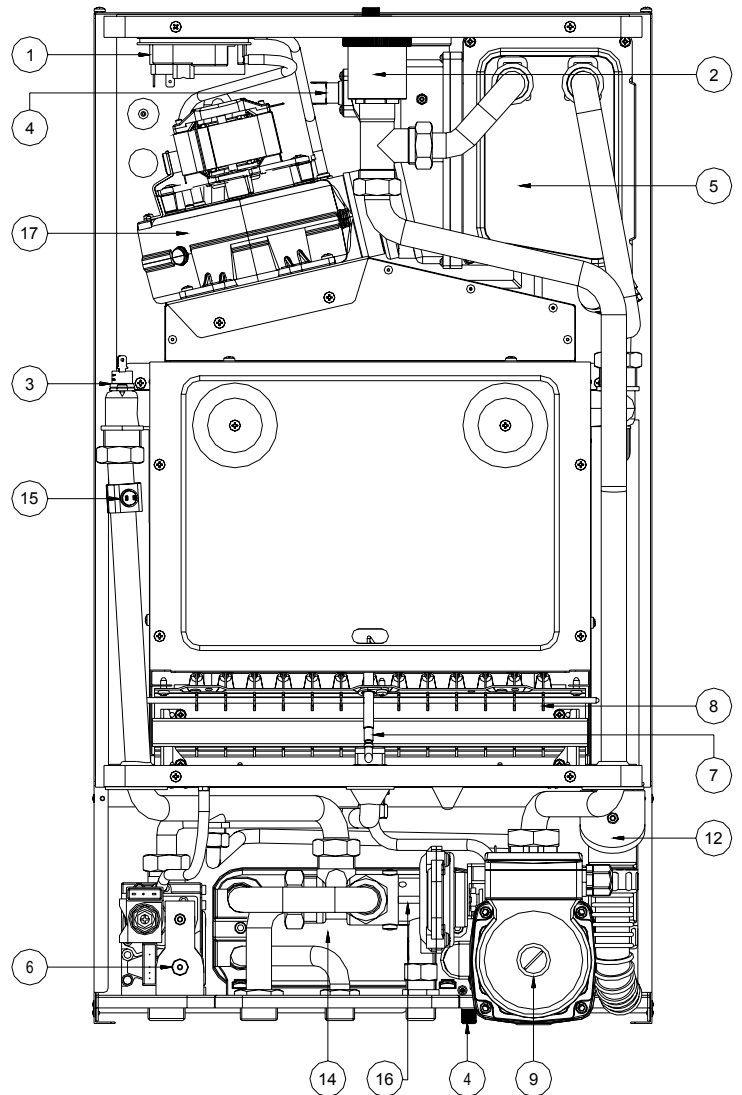
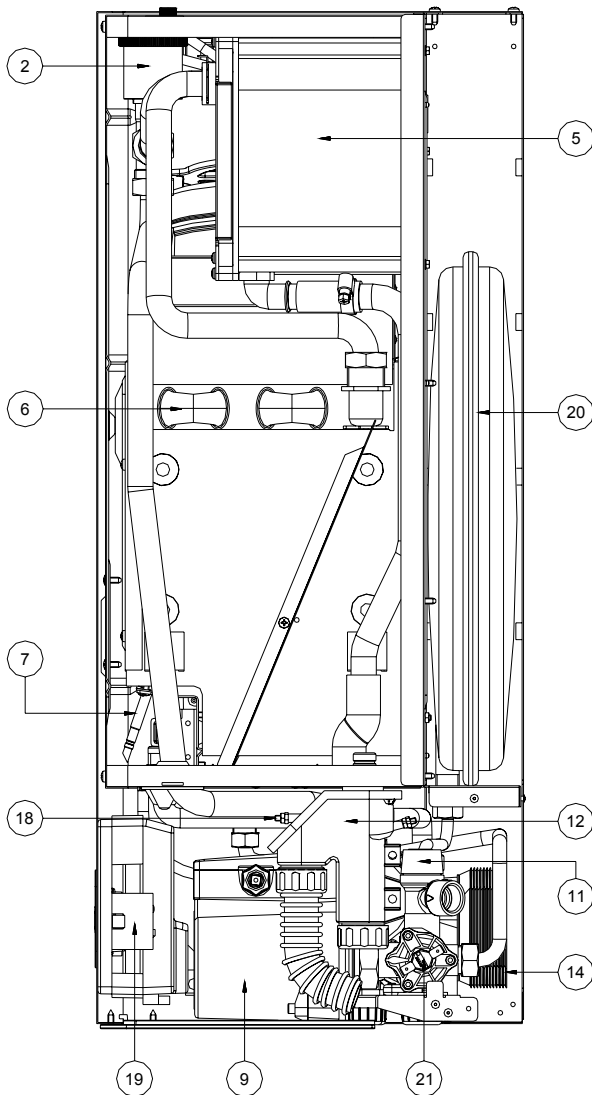


- 1 - Valvola gas
- 2 - Bruciatore
- 3 - Scambiatore primario
- 4 - Circolatore
- 5 - By-pass impianto
- 6 - Idrometro
- 7 - Valvola di sicurezza (tarata a 3 bar)
- 8 - Filtro
- 9 - Rubinetto di carico impianto
- 10 - Vaso di espansione
- 11 - Valvola a tre vie flussostatica
- 12 - Valvola sfogo aria
- 13 - Scambiatore sanitario
- 14 - Scambiatore condensatore
- 15 - Sifone scarico condensa
- 16 - Ventilatore

1.3 DIAGRAMMA PREVALENZA DISPONIBILE IMPIANTO



1.4 POCKET 25 FC: componenti

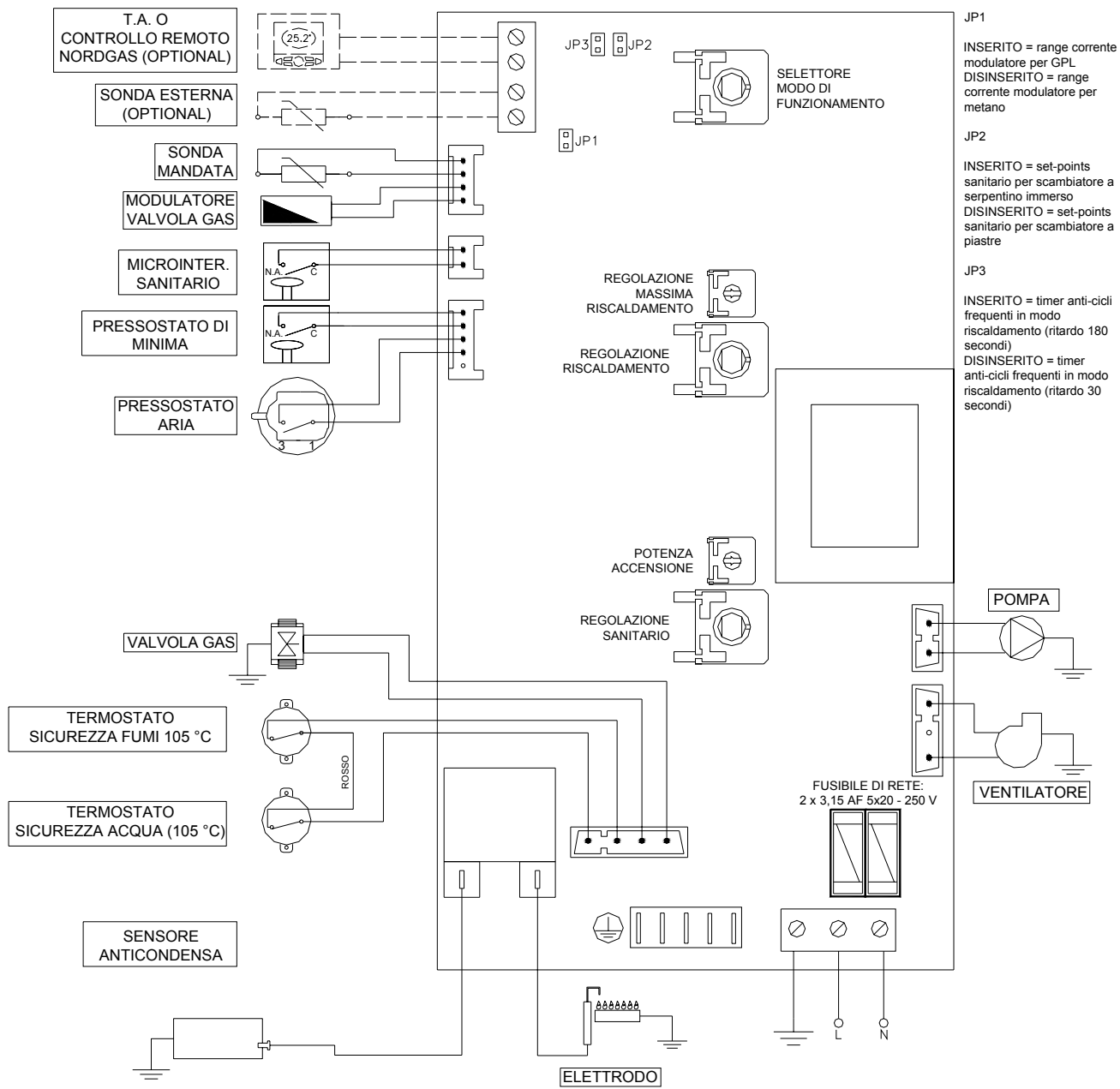


1. Pressostato fumi
2. Valvola sfogo aria
3. Termostato limite di blocco (105°C) circuito primario
4. Termostato limite di blocco (105°C) temperatura scambiatore condensatore
5. Scambiatore condensatore in alluminio
6. Scambiatore primario in rame
7. Elettrodo di accensione e rilevazione
8. Bruciatore
9. Circolatore
10. Valvola gas

11. Valvola di sicurezza (3 bar)
12. Sifone scarico condensa
13. Rubinetto carico impianto
14. Scambiatore acqua sanitaria
15. Sonda riscaldamento
16. Valvola idraulica
17. Ventilatore
18. Sonda occlusione scarico condensa
19. Termoidrometro
20. Vaso di espansione
21. Pressostato di minima

1.5 DATI TECNICI		Unità	POCKET 25 F C
Tipo			C12-C32-C42-C52
Portata Termica Nominale rif. PCI (80 °C/60 °C)		KW	25
Portata Termica Minima rif. PCI (80 °C/60 °C)		KW	10,5
Potenza nominale rif. PCI (80 °C/60 °C)		KW	24,4
Potenza nominale in condensazione rif. PCI (50 °C/30 °C)		KW	26,9
Potenza minima rif. PCI (80 °C/60 °C)		KW	10,1
Potenza minima in condensazione rif. PCI (50 °C/30 °C)		KW	10,7
Rendimento utile Portata Termica Nominale rif. PCI (80 °C/60 °C)		%	97,6
Rendimento al carico ridotto rif. PCI (30 % di Pn - 50 °C /30 °C)		%	108,7
PORTATA GAS alla Pnominale	Metano G20 (2E+)	m ³ /h	2,643
	Metano G25 (2ELL)	m ³ /h	3,0745
	GPL G30 (3+)	kg/h	1,970
	GPL G31 (3P)	kg/h	1,941
PRESSIONE GAS DI RETE	Metano G20 (2E+)	mbar	20/25
	Metano G25 (2ELL)	mbar	20
	GPL G30 (3+)	mbar	29
	GPL G31 (3P)	mbar	37
Temperatura fumi alla Portata termica nominale (80 °C / 60 °C)		°C	70
Temperatura fumi alla Portata termica nominale (50 °C / 30 °C)		°C	47
CO ₂ (G20)		%	8
NOx ponderato (secondo UNI EN 483 par 6.2.2)		mg/KWh	190 (classe 2)
Perdite di calore al camino con bruciatore funzionante		%	2,8
Perdite di calore al camino con bruciatore spento		%	0,2
Perdite di calore al mantello (ΔT = 50 °C)		%	0,5
Portata fumi		Nm ³ /h	42,09
Riscaldamento			
Set point minimo Riscaldamento		°C	35 *
Set point massimo Riscaldamento		°C	85
Volume di acqua in caldaia		l	1,2
Volume di acqua nel vaso di espansione		l	7,5
Pressione del vaso di espansione		bar	0,7
Pressione minima nel circuito primario		bar	0,4
Pressione massima nel circuito primario		bar	3
Massimo contenuto di acqua in impianto		l	150
Prevalenza pompa disponibile impianto Riscaldamento alla portata di Q=1000 l/h		mbar	230
Sanitario			
Set point minimo sanitario		°C	30
Set point massimo sanitario		°C	60
Produzione continua acqua calda Δt = 25 °C		l/min	14
Produzione continua acqua calda Δt = 35 °C		l/min	10
Volume acqua Δt = 30 °C nei primi 10 minuti		l	116,6
Minima portata sanitario		l/min	2,5
Massima pressione sanitario		bar	8
Minima pressione sanitario		bar	0,5
Volume di acqua nel vaso di espansione		l	----
Tensione/frequenza di alimentazione		V/Hz	230/50
Potenza elettrica assorbita		W	150
Attacchi			
Attacchi del riscaldamento		Inch	3/4"
Attacchi del sanitario		Inch	1/2"
Attacchi del gas		Inch	3/4"
Altezza		mm	735
Profondità		mm	315
Larghezza		mm	400
Lunghezza tubi di scarico			
Coassiale Ø 60 x 100 mm		m	3
Sdoppiato Ø 80 mm		m	30
Peso		Kg	47
Grado di protezione		IP	X4
Omologazione CE			0476

1.6 Schema elettrico POCKET 25 FC



2. ISTRUZIONI PER L'INSTALLATORE

2.1 SCARICO PRODOTTI DELLA COMBUSTIONE: POCKET 25 FC

Le caldaie del tipo a camera stagna non richiedono particolari caratteristiche per il locale d'installazione. Si consiglia di curare in modo particolare le giunzioni dei tubi d'aspirazione/scarico per evitare fuoriuscite dei prodotti della combustione.

La caldaia deve essere collegata a condotti di scarico fumi ed aspirazione aria coassiali o sdoppiati che dovranno essere portati entrambi all'esterno. Senza di essi la caldaia **non deve** essere fatta funzionare.

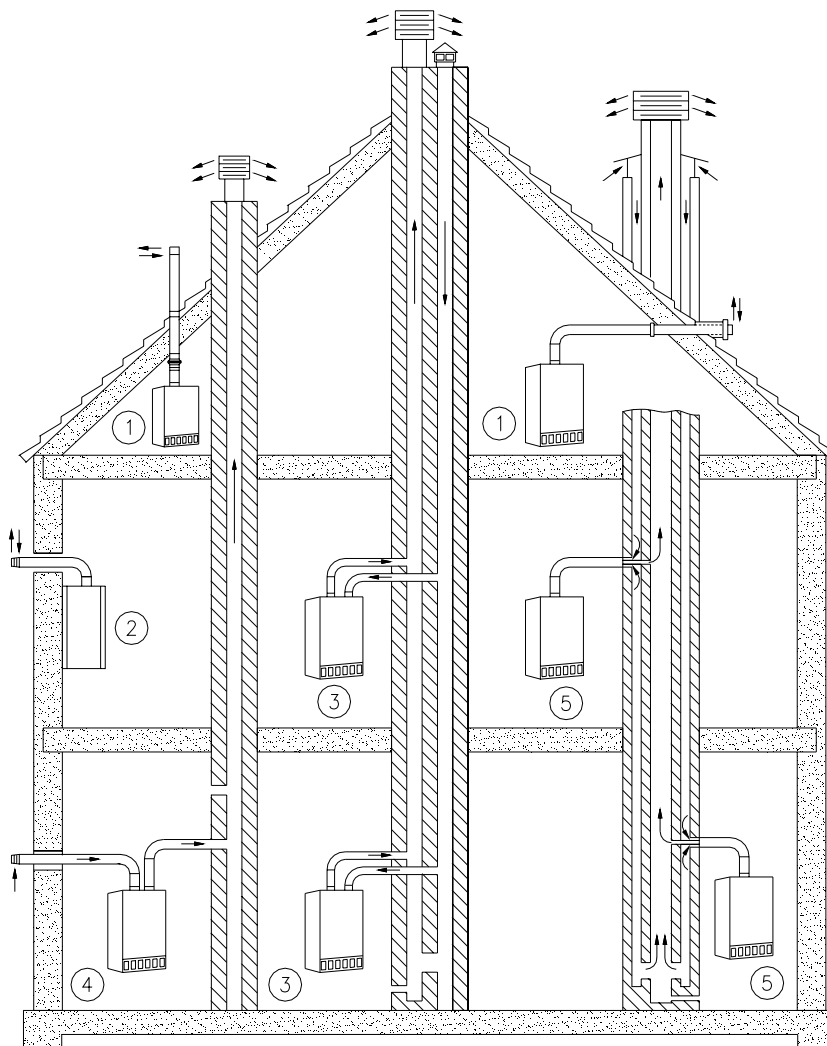
È obbligatorio l'utilizzo di scarichi ed accessori originali per caldaia a condensazione ARCA.

Gli scarichi ARCA prevedono anche una versione polipropilene con resistenza alla temperatura di 120°C in regime continuo.

ARCA declina ogni responsabilità per ogni violazione alle raccomandazioni presenti in questo libretto ed in particolare quelle relative agli scarichi fumo.

2.1.1 VARIE TIPOLOGIE DI SCARICHI

1. Concentrici dal tetto
2. Concentrici da parete esterna
3. Sdoppiati, da canne separate
4. Sdoppiati; scarico in canna fumaria, parete esterna
5. Concentrici, collegamenti a canne c



NOTA: durante il funzionamento, a causa dell'alto rendimento di questa caldaia, si potrebbe formare un pennacchio di vapore al terminale di scarico fumi.

Per il posizionamento e le distanze dei terminali di tiraggio da finestre, porte, etc. consultare le norme vigenti.

2.1.2 DIAFRAMMA ARIA COMBURENTE E DIAFRAMMA GAS COMBUSTO

Al fine di ottenere i rendimenti previsti dalle normative e leggi vigenti occorre utilizzare i diaframmi in dotazione per limitare la portata dei fumi.

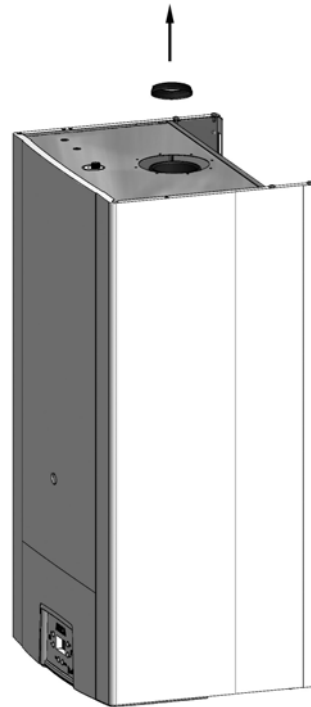
I due diaframmi sono da utilizzare uno in alternativa all'altro.

I due tipi di diaframmi che potranno essere trovati nella confezione insieme al libretto di istruzioni sono i seguenti:

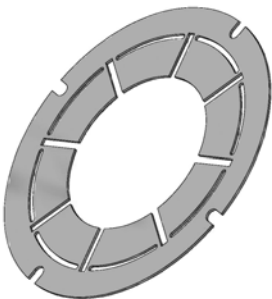
Diaframma circolare ad anello



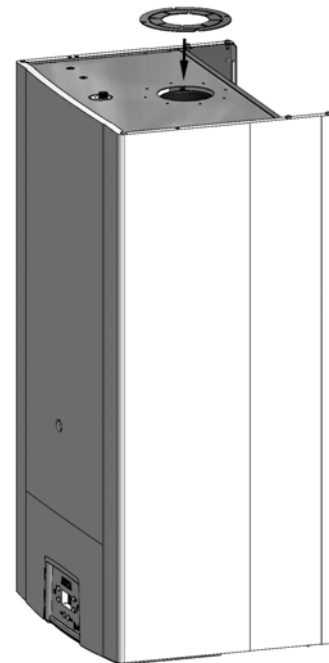
Questo tipo di diaframma andrà montato all'interno dello scarico della caldaia (sdoppiatore, curva coassiale, etc.).



Diaframma circolare a SETTORI



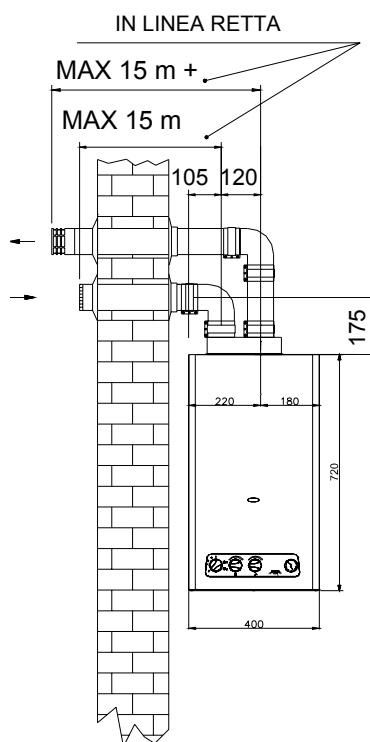
Questo tipo di diaframma andrà montato sul tetto della caldaia (sotto allo sdoppiatore, o alla curva coassiale, al camino verticale, etc.)



Nelle pagine successive viene indicato quale è l'utilizzo consigliato per ottenere il massimo di rendimento ovvero il massimo di risparmio di gas dalla caldaia ARCA.

2.1.3 DIMENSIONE SCARICHI: POCKET 25 FC

2.1.3.1 SCARICHI SDOPPIATI Ø 80 mm

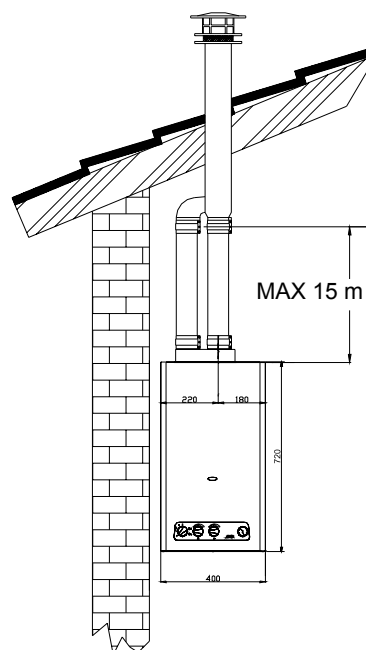


N.B.: La somma della lunghezza del tubo di scarico e quella del tubo di aspirazione non deve superare i 30 metri.

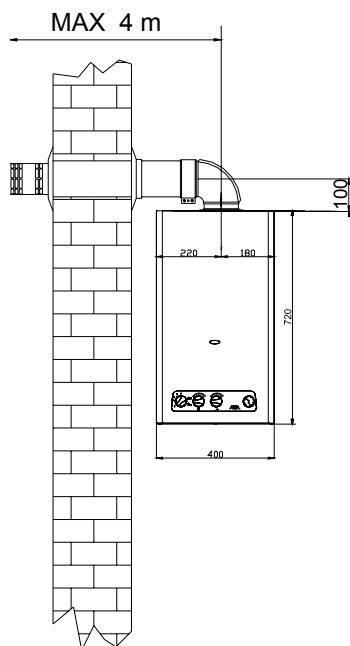
Da 0 a 2 m montare un diaframma Ø 42 mm sullo scarico del ventilatore oppure togliere 3 alette se si utilizza il diaframma a settori.

Per ogni curva aggiunta la lunghezza massima consentita deve essere diminuita di 2 metri.

I tubi di aspirazione e scarico vanno montati con pendenza di 3° verso l'alto in modo che la condensa defluisca in caldaia anziché all'esterno.



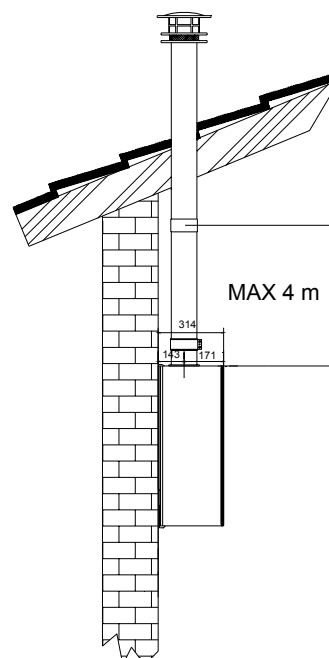
2.1.3.2 SCARICHI COASSIALI Ø 60 x 100 mm



N.B.: La lunghezza consentita dei tubi coassiali varia da un minimo di 0,5 metri ad un massimo di 3 metri.

Da 0 a 1 metro montare un diaframma Ø 42 mm sullo scarico del ventilatore oppure togliere 3 alette se si utilizza il diaframma a settori.

I tubi di aspirazione e scarico vanno montati con pendenza di 3° verso l'alto in modo che la condensa defluisca in caldaia anziché all'esterno.

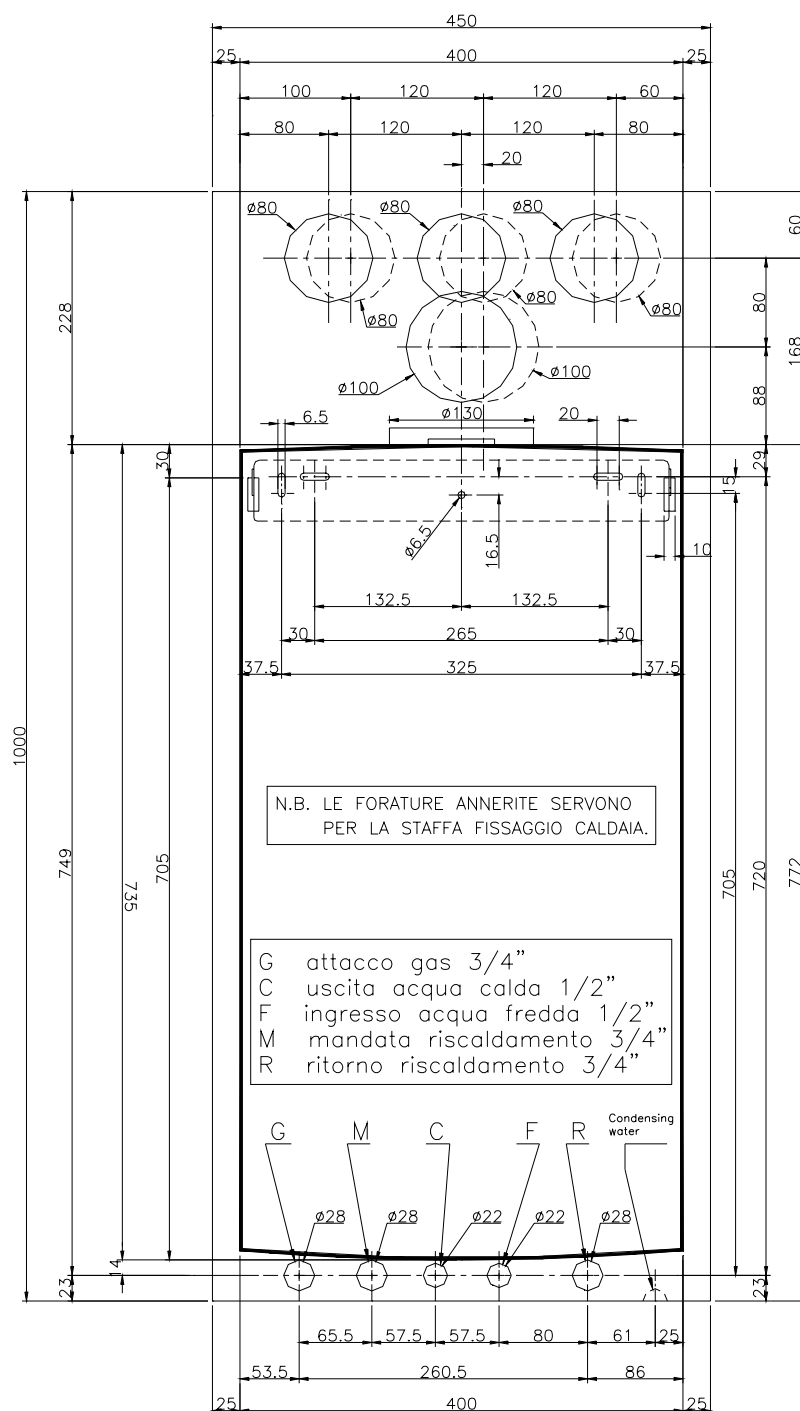


2.2 FISSAGGIO CALDAIA

Per l'installazione procedere come segue:

- tenuto conto dell'ingombro della caldaia fissare la dima alla parete con 2 chiodi;
- praticare 2 fori sulle asole della dima attraverso 2 ganci ad espansione;
- fermare quindi i terminali delle tubazioni acqua calda e fredda, mandata e ritorno impianto, adduzione gas e collegamenti elettrici negli appositi fori posizionati nella parte inferiore della dima;
- dopo avere provveduto al fissaggio definitivo delle tubazioni nella parete è possibile rimuovere la dima potendo quindi riutilizzarla.
- i ganci ad espansione posizionati precedentemente li utilizzeremo per appendere la caldaia nella traversa situata nella parte posteriore dello schienale dell'apparecchio;
- procedere ora all'allaccio idraulico avvitando prima gli appositi raccordi ferro-rame negli attacchi precedentemente predisposti, indi tagliando i tubi forniti a corredo a seconda della distanza tra i raccordi caldaia e i raccordi ferro-rame posizionati sulla parete;
- stringere tutto a tenuta verificando che, una volta messo in pressione l'impianto, non vi sia alcuna perdita.

N.B.: Avvertenza importante è quella di togliere i tappi di plastica posti a protezione delle tubazioni della caldaia.



2.3 ALLACCIAMENTI IDRAULICI

- Alimentazione acqua sanitaria

La pressione nella rete d'alimentazione deve variare da 1 a 6 bar (nel caso di pressione superiore installare un riduttore). La durezza dell'acqua d'alimentazione condiziona la frequenza della pulizia del serpentino di scambio. L'opportunità di installare adeguate apparecchiature per il trattamento dell'acqua va esaminato in base alle caratteristiche dell'acqua stessa.

- Riempimento dell'impianto

Aprire lentamente il rubinetto di carico sino a raggiungere nell'impianto la pressione di circa 1 bar, verificabile mediante l'idrometro. Richiudere quindi il rubinetto di carico.

Sfogare a questo punto l'aria nei termosifoni per mezzo delle apposite valvole manuali.

Ad impianto freddo ripristinare la pressione d'impianto ad un valore di circa 1 bar.

- Consigli e suggerimenti per evitare vibrazioni e rumori nell'impianto

Evitare l'impiego di tubazioni con diametri ridotti;

Evitare l'impiego di gomiti a piccolo raggio e riduzioni di sezioni importanti;

Si raccomanda un lavaggio a caldo dell'impianto allo scopo di eliminare le impurità provenienti dalle tubazioni e dai radiatori (in particolare oli e grassi) che rischierebbero di danneggiare il circolatore.

In caso d'installazione della caldaia in locali dove la temperatura ambiente può scendere al di sotto di 0°C, si consiglia di riempire l'impianto con soluzione antigelo.

Si consiglia di utilizzare soluzioni di glicole già diluito per evitare il rischio di diluizioni incontrollate.

GLICOLE ETILENICO (%)	TEMP. DI CONGELAMENTO (°C)
6	0,00
10	-3,90
15	-6,10
20	-8,90
25	-11,70
30	-15,60
40	-23,40
50	-35,50

2.4 ALLACCIAMENTI ELETTRICI

La caldaia è predisposta per essere alimentata con tensione monofase 230V / 50Hz. Il collegamento deve essere effettuato tramite l'apposito cavo fuoriuscente dalla caldaia stessa.

Anche per il termostato ambiente è predisposto un apposito cavo esterno; procedere al collegamento del termostato dopo aver eliminato il ponte sul terminale del cavo T.A.

L'allaccio della caldaia deve essere protetto con un sezionatore bipolare che assicuri una distanza di apertura di almeno 3 mm ed un opportuno fusibile.

L'apparecchio deve inoltre essere allacciato ad un efficiente impianto di terra.

Attenersi comunque al rispetto delle norme vigenti in materia di sicurezza.

L'azienda ARCA declina ogni responsabilità per danni a persone, animali o cose derivate dal mancato collegamento della messa a terra della caldaia e dall'inosservanza delle norme.

2.5 ALLACCIAMENTO GAS

Effettuare l'allaccio rispettando scrupolosamente le norme vigenti.

Assicurarsi che la tubazione del gas abbia una sezione adeguata in funzione della sua lunghezza.

Prima di effettuare il collegamento controllare che le caratteristiche del gas distribuito siano uguali a quelle riportate sull'apposita targhetta della caldaia; se queste differiscono sono necessarie nuove regolazioni.

Inserire un rubinetto d'intercettazione tra la rete d'alimentazione del gas e la caldaia.

Aprire porte e finestre ed evitare la presenza di fiamme libere.

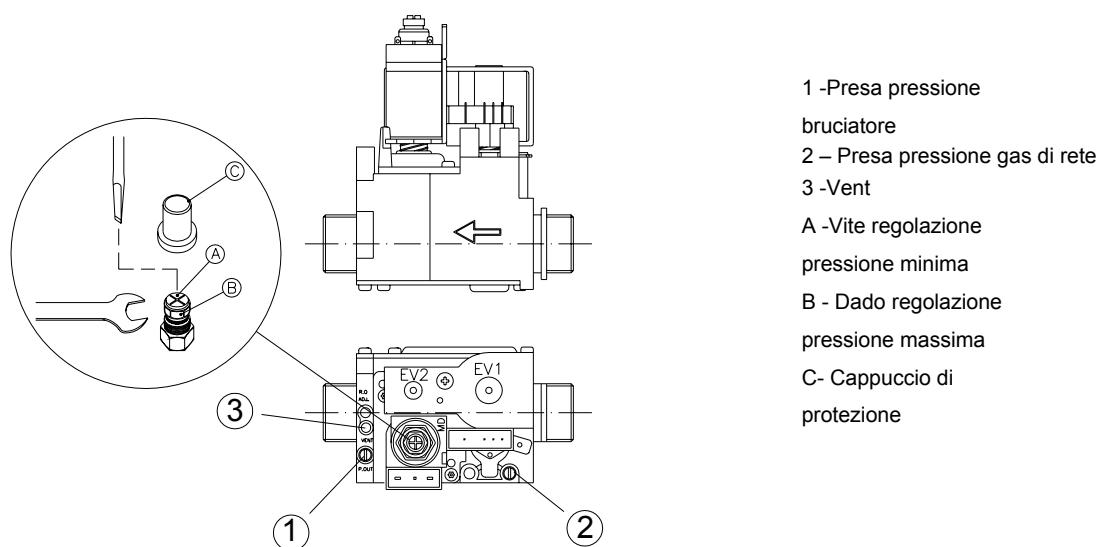
Spurgare l'aria contenuta nell'impianto tubazioni-apparecchio.

Con la caldaia spenta controllare che non vi siano fughe di gas.

In queste condizioni osservare il contatore per almeno 10 minuti per verificare che non segnali alcun passaggio di gas.

Verificare, in ogni caso, tutta la linea di adduzione gas con una soluzione saponosa o prodotto equivalente.

! Per funzionamento a GPL è necessaria l'installazione di un riduttore di pressione a monte della caldaia.



Per eseguire il controllo delle pressioni al bruciatore, inserire le sonde del manometro nelle prese di pressione disponibili sulla valvola gas (vedi fig.).

N.B. Per controllare che la pressione e la portata del gas di rete siano sufficienti a garantire il corretto funzionamento dell'apparecchio, eseguire la misura a bruciatore acceso.

2.7 REGOLAZIONI : POTENZA MASSIMA E POTENZA MINIMA

Le caldaie vengono tarate tarate nel nostro stabilimento di produzione e sono predisposte per funzionare con il tipo di gas riportato nell'apposita targhetta.

Controllare comunque i valori di pressione min/max in quanto non tutte le reti distribuiscono il gas a pressione nominale, valore sul quale è stato regolato l'apparecchio in fabbrica.

Per controllare ed eventualmente correggere le soglie di taratura procedere nel seguente modo.

- Inserire un manometro per gas sulla presa di pressione "1";
- Accendere la caldaia prelevando la massima portata di acqua sanitaria;
- Assicurarsi che la bobina di modulazione sia alimentata.

2.7.1 REGOLAZIONE POTENZA MASSIMA

1. Accendere la caldaia prelevando la massima portata di acqua sanitaria;
2. assicurarsi che la bobina di modulazione sia alimentata;
3. togliere il cappuccio di protezione "C";
4. regolare la pressione massima agendo sul dado "B" con l'ausilio di una chiave da 10 mm; ruotando in senso orario la pressione aumenta, ruotando in senso antiorario la pressione diminuisce;

2.7.2 REGOLAZIONE POTENZA MINIMA

1. Portare il commutatore del pannello comandi sulla posizione "INVERNO";
2. Chiudere il contatto di eventuali termostati ambiente;
3. Ruotare in senso orario (al massimo) la manopola di regolazione del riscaldamento;
4. Estrarre la manopola di regolazione del riscaldamento e ruotare in senso antiorario (al minimo) il trimmer di impostazione della potenza del riscaldamento (Max Risc), posto a sinistra del trimmer della stessa.
5. Ruotare il dado rosso "A" fino al raggiungimento della pressione minima indicata sul libretto (in senso orario aumenta, in senso antiorario diminuisce);
6. Rimettere il cappuccio di protezione "C".
7. Per la regolazione della potenza della caldaia in modo riscaldamento vedere a pag. 21
8. prelevare la massima portata di acqua sanitaria per verificare la pressione della potenza massima.

! Ricordarsi di chiudere sempre le prese di pressione dopo l'uso e verificarne la corretta tenuta

2.8 REGOLAZIONI: LENTA ACCENSIONE E POTENZA DEL RISCALDAMENTO

2.8.1 REGOLAZIONE LENTA ACCENSIONE

La caldaia esce dalla fabbrica già tarata ai seguenti valori:

MET = 30 mm c.a.

GPL = 80 mm c.a.

Nel caso si presentasse la necessità di ritoccare detti valori, agire come descritto ai punti sottostanti:

- Aprire il rubinetto dell'acqua sanitaria alla massima portata e spegnere la caldaia ruotando il selettore in posizione "0";
- Sfilare manualmente la manopola del termostato di regolazione sanitario dal quadro elettrico e individuare il trimmer (2) situato sotto il foro a sinistra dell'albero manopola (vedi figura a piè di pagina);
- Accendere la caldaia portando il selettore in posizione "ESTATE";
- Controllare la pressione del gas al bruciatore durante il ciclo di accensione (la pressione di lenta accensione è mantenuta sino alla rilevazione della fiamma).
- Per ritoccare il valore di lenta accensione è necessario spegnere la caldaia, agire nuovamente sul trimmer (2) e riaccendere la caldaia verificando il raggiungimento valore di pressione desiderato;

Oppure: Per prolungare il tempo utile per regolare la lenta accensione provvedere ad invertire la fase con il neutro sul cavo d'alimentazione della caldaia. In questo modo è inibita la ionizzazione e la caldaia rimane in lenta accensione per tutto il tempo di sicurezza (10 sec.).

Effettuata la regolazione ripristinare correttamente il collegamento elettrico.

2.8.2 REGOLAZIONE POTENZA RISCALDAMENTO

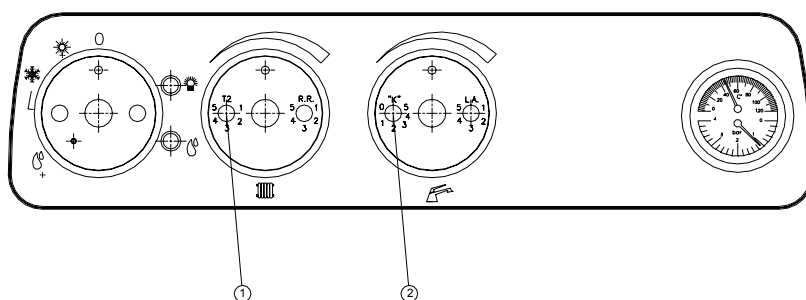
La potenzialità massima del riscaldamento deve essere regolata in base alla necessità dell'impianto.

I valori di pressione gas corrispondenti alle varie potenzialità sono riportati alle pagg. 22 e 23.

Per procedere alla regolazione della pressione del gas al bruciatore agire come segue:

- Ruotare il selettore in posizione Inverno;
- Creare un ponte sul termostato ambiente per ottenere un segnale di richiesta;
- Sfilare manualmente la manopola del termostato di regolazione riscaldamento dal quadro elettrico (vedi fig. sotto) e individuare il trimmer (1) situato sotto il foro a sinistra dell'albero manopola;
- Con l'ausilio di un cacciavite a taglio da 2mm, ruotare il trimmer in senso orario per aumentare e antiorario per diminuire la potenza del riscaldamento.

Nota: prima di procedere a questa regolazione attendere dieci secondi circa per consentire lo stabilizzarsi della pressione dopo la lenta accensione.



1) trimmer regolazione potenza riscaldamento

2) trimmer regolazione lenta accensione

2.9 ADATTAMENTO ALL'USO DI ALTRI GAS

La caldaia è idonea per l'utilizzazione di gas naturale e GPL.

La conversione della caldaia dal funzionamento con un gas ad un altro comporta l'esecuzione delle seguenti operazioni:

Trasformazione da gas METANO a GPL

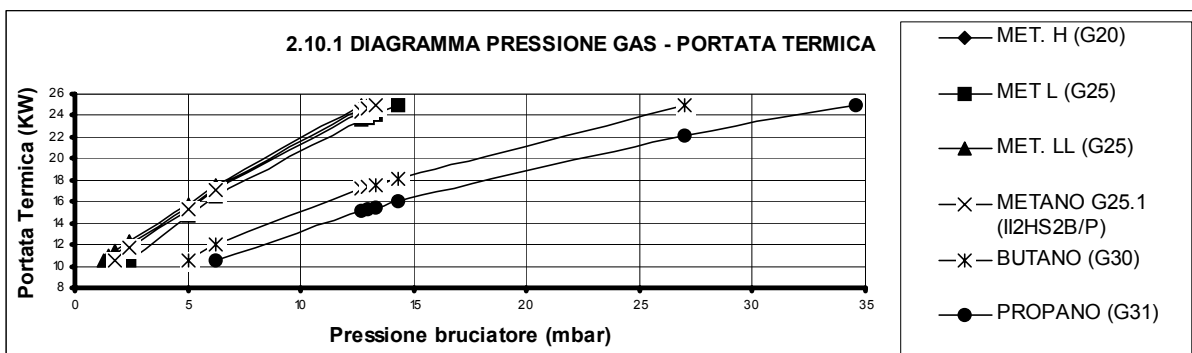
- Procedere alla sostituzione degli ugelli del bruciatore;
- Spostare il ponte JP1 sulla scheda di modulazione in posizione GPL (vedi schema elettrico);
- Ritarare i livelli di pressione MIN / MAX secondo le istruzioni riportate nei paragrafi precedenti;
- Per il diametro degli ugelli e la pressione gas al bruciatore vedere la tabella sopra riportata;
- Ad operazione completata sigillare i regolatori con una goccia di vernice.

Trasformazione da GPL a gas METANO

- Procedere alla sostituzione degli ugelli del bruciatore;
- Spostare il ponte JP1 sulla scheda di modulazione in posizione METANO (vedi schema elettrico);
- Ritarare i livelli di pressione MIN / MAX secondo le istruzioni riportate nei paragrafi precedenti;
- Per il diametro degli ugelli e la pressione gas al bruciatore vedere la tabella sopra riportata;
- Ad operazione completata sigillare i regolatori con una goccia di vernice.

2.10 TABELLA PRESSIONE UGELLI: POCKET 25 F C

POCKET 25 FC			Ugelli bruciatore		Diafr. Gas*	Pressione Bruciatore	
TIPO DI GAS	P.C.I	Pressione rete	Quantità	Ø	Ø	Qmin = 10,5 KW	Qnom. = 25 KW
	MJ/m3	mbar	n°	mm	mm	mbar	mbar
Metano G20 (2H+)	34,02	20	13	1,20	5,5	1,5	11,3
Metano G25 (2H+)	29,25	25	13	1,20	5,5	2,4	14,3
Metano G25 (2LL)	29,25	20	13	1,30	-----	1,3	12,7
Metano G25.1 (2HS3B/P)	29,21	25	13	1,30	-----	1,8	13,3
Butano G30	116,09	28/30	13	0,72	-----	5	27
Propano G31	88	37	13	0,72	-----	6,2	34,6



3. ISTRUZIONI PER LA MANUTENZIONE

3.1 AVVERTENZE GENERALI

Tutte le operazioni di manutenzione e trasformazione di gas **devono essere eseguite da personale professionalmente qualificato.**

Inoltre le operazioni di MANUTENZIONE devono essere eseguite secondo le prescrizioni delle vigenti norme e devono essere effettuate, almeno una volta l'anno, dai **centri d'assistenza tecnica autorizzati** dall'azienda **ARCA** e riportate nel corrispondente libretto d'impianto.

Prima dell'inizio della stagione invernale è necessario far ispezionare l'apparecchio da personale autorizzato, al fine di avere un impianto sempre in perfetta efficienza.

In particolare è necessario effettuare le seguenti operazioni:

- verificare ed eventualmente effettuare la pulizia dello scambiatore;
 - verificare ed eventualmente effettuare la pulizia del bruciatore;
 - verificare e se necessario ripristinare la pressione nell'impianto idraulico;
 - verificare l'efficienza del vaso d'espansione circuito riscaldamento;
 - verificare il corretto funzionamento dei termostati di regolazione e di sicurezza;
 - verificare la pulizia e l'integrità dell'elettrodo di accensione;
 - controllare il corretto funzionamento del circolatore;
 - controllare che non esistano perdite nei vari circuiti (gas, acqua, scarico fumi);
 - controllare la corretta pressione del gas al bruciatore;
 - controllare il rendimento di combustione;
 - controllare l'igienicità della combustione (emissioni CO, CO₂, NOX);
 - in caso di sostituzione di un componente della caldaia è tassativo utilizzare ricambi originali ARCA.
- L'azienda ARCA pertanto declina ogni responsabilità dall'installazione di componenti non originali.

ATTENZIONE!

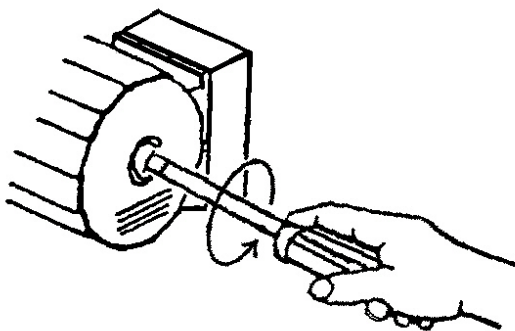
*Dopo aver eseguito qualunque intervento sulla caldaia che riguardi il circuito del gas è **INDISPENSABILE** controllare che i giunti siano a perfetta tenuta e che non vi siano perdite.*

3.2 SBLOCCAGGIO CIRCOLATORE

A caldaia nuova o dopo un lungo periodo d'inattività si può verificare il bloccaggio del circolatore.

L'inconveniente si elimina procedendo come segue:

- svitare completamente indi rimuovere il tappo al centro del circolatore con l'ausilio di un cacciavite;
- inserire il cacciavite nell'intaglio situato nell'albero del circolatore e ruotare sino a sbloccarlo;
- rimontare il tappo precedentemente rimosso.



4. ISTRUZIONI PER L'UTENTE

4.1 CRUSCOTTO: DISPOSITIVI DI REGOLAZIONE E SEGNALAZIONE



Spia di linea :

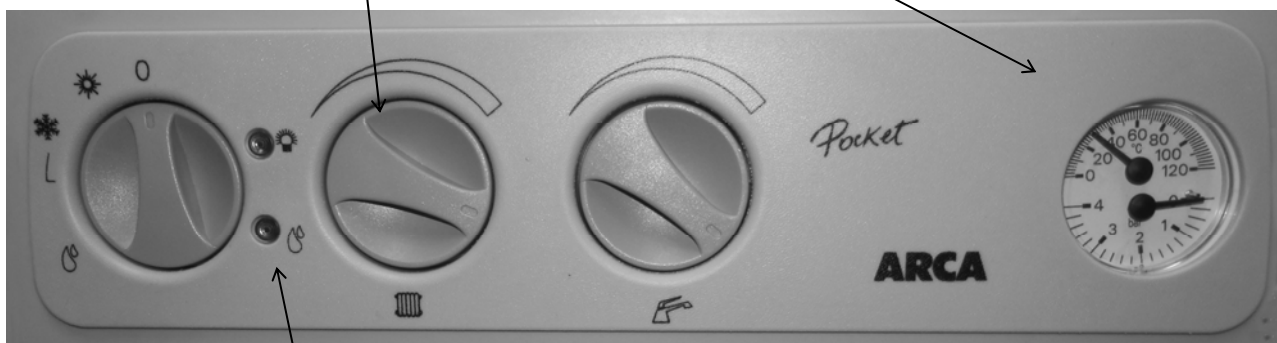
La funzione di questa lampada e' quella di segnalare la presenza di tensione elettrica in caldaia.

Termoidrometro :

Mediante il termometro è possibile verificare la temperatura di lavoro del circuito di riscaldamento, precedentemente impostata tramite il relativo regolatore.

L'idrometro visualizza l'idrometro la pressione dell'acqua all'interno del circuito di riscaldamento; il valore di tale pressione non deve essere inferiore a 0,8 – 1 bar (a freddo). Se la pressione dovesse essere inferiore a 0,8 – 1 bar (a freddo),

è necessario provvedere al ripristino del corretto valore, agendo sul rubinetto di carico impianto. Questa operazione deve essere eseguita a freddo.



Spia di blocco :

La funzione di questa lampada e' quella di segnalare l'intervento del dispositivo di messa in sicurezza del bruciatore. Per lo sblocco è necessario ruotare il selettore in posizione di riarmo.



Regolatore temperatura di riscaldamento :
Mediante questa manopola è possibile impostare la temperatura desiderata del circuito di riscaldamento: agendo in senso antiorario si ottiene il valore più basso della temperatura disponibile



Regolatore temperatura acqua sanitaria:
La funzione di questa manopola è quella di fissare il valore della temperatura di utilizzo dell'acqua sanitaria; agendo in senso antiorario si ottiene il valore più basso della temperatura impostabile

Selettore modo di funzionamento:

0

Spento
Riarmo

Con il commutatore in questa posizione il funzionamento della caldaia è disattivato.



Estate

Con il commutatore in posizione Estate la caldaia si predispone a funzionare per la sola produzione di acqua sanitaria.



Inverno

Con il commutatore in posizione Inverno la caldaia si predispone a funzionare sia per il riscaldamento che per la produzione di acqua calda sanitaria.



Portando il selettore in posizione di Riarmo si ha la possibilità di riattivare il funzionamento della caldaia dopo l'intervento del dispositivo di blocco del bruciatore.

4.2 ACCENSIONE CALDAIA

Aprire il rubinetto d'intercettazione del gas. Ruotare il "selettore modo funzionamento" (vedi fig. pag. 25) in posizione ESTATE o INVERNO: la caldaia si accenderà automaticamente (la spia di rete si accenderà sul cruscotto). Qualora l'accensione non avvenisse, si accenderà la spia di blocco (vedi figura a pag. 25). Per lo sblocco è necessario ruotare il selettore in posizione di riarmo (vedi figura pag. 25).

4.3 FUNZIONAMENTO ESTIVO

Ruotare il selettore sulla posizione ESTATE (vedi figura pag. 25), portare la manopola di regolazione della temperatura sanitaria sul valore desiderato. In questa situazione la caldaia funziona solamente per la produzione d'acqua calda sanitaria.

4.4 FUNZIONAMENTO INVERNALE

Ruotare il selettore su INVERNO (vedi figura pag. 25), portare la manopola di regolazione della temperatura riscaldamento sulla posizione desiderata. Nel caso si disponga di un termostato ambiente sarà questo a mantenere la temperatura sul valore impostato.

N.B.: se esiste un termostato ambiente, verificare che sia posizionato sulla temperatura voluta.

4.5 SEGNALAZIONE GUASTI

	LED ROSSO	LED VERDE
CALDAIA SPENTA	OFF	OFF
CALDAIA IN STAND-BY	OFF	ON
BLOCCO MANCATA ACCENSIONE BLOCCO LIVELLO CONDENSA	ON	ON
BLOCCO SOVRATEMPERATURA FIAMMA PARASSITA ANOMALIA ACCENSIONE	LAMPEGGIANTE	ON
MANCANZA ARIA INTERVENTO TERMOSTATO FUMI	LAMPEGGIANTE	LAMPEGGIANTE
MANCANZA CIRCOLAZIONE	LAMPEGGIANTE ALTERNATO	LAMPEGGIANTE ALTERNATO
SONDA INTERROTTA CORTO CIRCUITO	OFF	LAMPEGGIANTE

ON = LED acceso fisso

LAMPEGGIANTE = LED acceso in modo intermittente

OFF = LED spento

4.6 SPEGNIMENTO TEMPORANEO

Si ottiene operando in uno dei seguenti modi:

- dal termostato ambiente o cronotermostato;
- dal regolatore riscaldamento posto sul pannello comandi;
- dall'interruttore acceso/spento posto sul pannello comandi.

4.7 SPEGNIMENTO PER PERIODI PROLUNGATI

Poiché la caldaia deve rimanere inattiva per un lungo periodo, togliere l'alimentazione elettrica; indi chiudere il rubinetto d'intercettazione del gas.

4.8 CONSIGLI E NOTE IMPORTANTI

Una volta l'anno provvedere a far pulire la caldaia e a far verificare le apparecchiature.

Qualora la caldaia rimanga inutilizzata per un lungo periodo, prima di inserire l'alimentazione elettrica, sbloccare il rotore del circolatore mediante l'apposita vite (vedi figura a pag. 24).

Non intervenire mai sulla regolazione della valvola gas se non tramite **personale tecnico qualificato**.

Se dovesse intervenire il blocco d'accensione segnalato dalla spia di blocco (vedi fig. pag. 25) posta sul pannello comandi, ruotare il "selettore modo funzionamento" in posizione Riarmo (vedi fig. pag. 25). Se l'inconveniente dovesse ripetersi di sovente, rivolgersi a un **centro assistenza autorizzato ARCA**.

4.9 IRREGOLARITÀ DI FUNZIONAMENTO

20

DIFETTO

1. La fiamma del bruciatore principale non si accende
2. Accensione con sbotti
3. Odore di gas
4. La caldaia produce condensa
5. Radiatori freddi in inverno
6. Scarsa produzione d'acqua calda sanitaria.

CAUSA

- La temperatura dell'acqua di caldaia è superiore a quella del termostato di regolazione;
- A. Rubinetto del gas chiuso;
 - B. Spia di blocco;
 - C. Mancanza rilevazione fiamma;
 - D. Mancanza scintilla elettrodo accensione;
 - E. Presenza aria nella tubazione gas;
 - F. È intervenuto il termostato di sicurezza;
 - G. Non c'è pressione nell'impianto.
-
- A. Fiamma difettosa;
 - B. Lenta accensione non ottimale;
 - C. Elettrodo d'accensione non posizionato correttamente.
-
- A. Perdita nel circuito gas (tubazioni esterne o interne alla caldaia).
-
- A. La caldaia funziona a temperatura troppo bassa.
-
- A. Il selettore è in posizione ESTATE;
 - B. Il termostato ambiente è spento o è regolato troppo basso;
 - C. Impianto a radiatori chiusi;
 - D. Valvola a tre vie malfunzionante.
-
- A. La temperatura del termostato sanitario è troppo bassa;
 - B. Il prelievo d'acqua calda è eccessivo;
 - C. La regolazione del gas al bruciatore non è corretta.

RIMEDIO

- A. posizionare il termostato di regolazione ad una temperatura più alta;
 - B. aprire il rubinetto del gas;
 - C. riarmare come indicato a pag.26;
 - D. chiamare il tecnico;
 - E. chiamare il tecnico;
 - F. ripetere il ciclo d'accensione;
 - G. chiamare il tecnico;
 - H. aprire il rubinetto di carico e ripristinare la pressione.
-
- A. chiamare il tecnico;
 - B. chiamare il tecnico;
 - C. chiamare il tecnico.
-
- A. chiudere il rubinetto generale del gas e chiamare il tecnico.
-
- A. regolare il termostato caldaia ad una temperatura superiore.
-
- A. spostarlo in posizione Inverno;
 - B. accendere il termostato ambiente e posizionarlo a temperatura più alta;
 - C. aprire le eventuali valvole dell'impianto o dei termosifoni;
 - D. chiamare il tecnico.
-
- A. aumentare la temperatura del termostato sanitario;
 - B. chiudere parzialmente il rubinetto dell'acqua calda;
 - C. chiamare il tecnico

4.10 CONDIZIONI DI GARANZIA

1. L'apparecchio è garantito per 24 mesi dalla data di consegna e successiva prima accensione da parte di un centro assistenza tecnica autorizzato. Nessuno è autorizzato a modificare i termini o a rilasciare altre garanzie verbali o scritte.
2. La garanzia copre tutte le parti componenti della caldaia e si intende estesa alla riparazione o alla fornitura gratuita di qualsiasi pezzo che presentasse difetti di fabbricazione. L'intervento del personale di assistenza sarà effettuato solamente con rimborso spese di chiamata (vedi listino ricambi).
3. La riparazione o sostituzione di pezzi durante il periodo di garanzia non comporta un prolungamento del termine di scadenza della garanzia stessa.
4. La garanzia non copre parti avariate per trasporto, per mancata o errata manutenzione o installazione, per inefficienza dei camini, per anomalie degli impianti elettrici o idraulici, per cattiva qualità del combustibile, per incapacità d'uso, per manomissione da parte di personale non autorizzato e, comunque, per cause non dipendenti da ARCA.
5. La garanzia è valida a condizione che:
 - sia eseguita la prima accensione e quindi una messa a punto dell'apparecchio dal nostro personale tecnico autorizzato ;
 - la parte del certificato di competenza debitamente compilata e sottoscritta sia inviata ad ARCA entro 15 giorni dalla data d'acquisto ;
 - l'apparecchio sia installato su territorio italiano in conformità alle norme vigenti ed alle prescrizioni contenute nel libretto istruzioni ;
 - l'apparecchio sia sottoposto a preventiva manutenzione da parte di nostro personale tecnico autorizzato, secondo le raccomandazioni del libretto istruzioni.
6. La garanzia si considererà decaduta in caso di :
 - manomissione da parte di personale tecnico non autorizzato dalla ARCA ;
 - installazione non rispondente alle norme vigenti ed alle prescrizioni del libretto istruzioni ;
 - inefficienza dei camini ;
 - impianti elettrici o idraulici non rispondenti alle norme vigenti o non conformi a quanto descritto nel libretto istruzioni ;
 - utilizzo con metodi diversi da quelli descritti sul libretto istruzioni o per fini diversi da quelli ai quali è destinato l'apparecchio ;
 - impossibilità per l'utente di esibire al personale autorizzato la copia di sua competenza, debitamente compilata e convalidata del presente certificato.
7. Il collaudo riguarda esclusivamente la caldaia e ne garantisce il buon funzionamento.

Nessuna responsabilità è addebitabile al Servizio Assistenza ARCA per inconvenienti derivanti da un'installazione non conforme alle norme vigenti o alle prescrizioni del libretto istruzioni.

DICHIARAZIONE DI CONFORMITÀ

Il sottoscritto Michele CAVALLINI amministratore delegato dell'azienda ARCA S.r.l. con sede legale in via 1° Maggio, 16, San Giorgio (Mantova)

dichiara

che le caldaie

BASEL 21 N, POCKET 24 N, POCKET 24 NR, ECOfast 25 N, ECOfast 25 NR, PIXELfast 25 N, PIXELfast 25 NR, PIXELfast 25 N SUN, PIXELfast 25 NR SUN, ECOfast B 25 N, ECOfast B 25 N INOX, ECOfast 120/25 N SUN, PIXELfast B 25 N, PIXELfast B 25 N INOX, PIXELfast 120/25 N, PIXELfast B 25 N SUN, PIXELfast B 25 N INOX SUN, PIXELfast 120/25 N SUN, PIXEL 25 N, PIXEL 25 NR (PIN CODE: 0068AT020);

BASEL 21 F, BASEL 21 FR, POCKET 24 F, POCKET 24 FR, ECOfast 25 F, ECOfast 25 FR, PIXELfast 25 F, PIXELfast 25 FR, PIXELfast 25 F SUN, PIXELfast 25 F R SUN, ECOfast B 25 F, ECOfast B 25 F INOX, PIXELfast B 25 F, PIXELfast B 25 F INOX, PIXELfast B 25 F SUN, PIXELfast B 25 F INOX SUN (PIN CODE: 0068AT018);

ECOfast 32 F, ECOfast 32 FR, ECOfast 120/32 F, PIXELfast 32 F, PIXELfast 32 FR, PIXELfast 120/32 F, PIXELfast 32 F SUN, PIXELfast 32 FR SUN, PIXELfast 120/32 F SUN, MULTIPLA 32 F TR, MULTIPLA 32 F (PIN CODE: 0068AT021);

BASEL 21 F cg, BASEL 21 F R cg, BASEL B 21 F cg, ECOfast 25 F cg, ECOfast 25 FR cg, PIXELfast 25 F cg, PIXELfast 25 FR cg, ECOfast B 25 F cg, ECOfast B 25 F INOX cg, PIXELfast B 25 F cg, PIXELfast B 25 F INOX cg, ECOfast 120/25 F, PIXELfast 120/25 F, PIXELfast 120/25 F SUN, STYLOfast IN 25 F, STYLOfast ES 25 F, STYLOfast IN 25 FR, STYLOfast ES 25 FR, STYLOfast IN 25 F SUN, STYLOfast ES 25 F SUN, STYLOfast IN 25 FR SUN, STYLOfast ES 25 FR SUN, PIXELfast IN 25 F, PIXELfast ES 25 F, PIXELfast IN 25 FR, PIXELfast ES 25 FR, PIXELfast IN 25 F SUN, PIXELfast ES 25 F SUN, PIXELfast IN 25 FR SUN, PIXELfast ES 25 FR SUN (PIN CODE: 0068AT019);

BASEL 21 F SUPER, BASEL 21 FR SUPER, POCKET 24 F SUPER, POCKET 24 F R SUPER, ECOfast 25 F SUPER, ECOfast 25 FR SUPER, PIXELfast 25 F SUPER, PIXELfast 25 FR SUPER, PIXELfast 25 F SUPER SUN, PIXELfast 25 FR SUPER SUN, ECOfast B 25 F INOX SUPER, ECOfast 120/25 F SUPER, PIXELfast B 25 F SUPER, PIXELfast B 25 F INOX SUPER, PIXELfast 120/25 F SUPER, PIXELfast B 25 F SUPER SUN, PIXELfast B 25 F INOX SUPER SUN, PIXELfast 120/25 F SUPER SUN, STYLOfast ES 25 F SUPER, STYLOfast IN 25 F SUPER, STYLOfast ES 25 FR SUPER, STYLOfast IN 25 FR SUPER, PIXELfast ES 25 F SUPER, PIXELfast IN 25 F SUPER, PIXELfast ES 25 FR SUPER, PIXELfast IN 25 FR SUPER, STYLOfast ES 25 F SUPER SUN, STYLOfast IN 25 F SUPER SUN, STYLOfast ES 25 FR SUPER SUN, STYLOfast IN 25 FR SUPER SUN, PIXELfast ES 25 F SUPER SUN, PIXELfast IN 25 F SUPER SUN, PIXELfast ES 25 FR SUPER SUN, PIXELfast IN 25 FR SUPER SUN, PIXEL 25 F SUPER, PIXEL 25 FR SUPER (PIN CODE: 0068AT025);

BASEL 24 F, BASEL 24 FR, BASEL B 24 F, POCKET 28 F, POCKET 28 FR, ECOfast 29 F, ECOfast 29 FR, PIXELfast 29 F, PIXELfast 29 FR, PIXELfast 29 F SUN, PIXELfast 29 FR SUN, ECOfast B 29 F, ECOfast B 29 F INOX, ECOfast 120/29 F, PIXELfast B 29 F, PIXELfast B 29 F INOX, PIXELfast 120/29 F, PIXELfast B 29 F SUN, PIXELfast B 29 F INOX SUN, PIXELfast 120/29 F SUN, PANELfast 29 F, PANELfast 29 FR, STYLOfast ES 29 F, STYLOfast IN 29 F, STYLOfast ES 29 FR, STYLOfast IN 29 FR, STYLOfast ES 29 F SUN, STYLOfast IN 29 F SUN, STYLOfast ES 29 FR SUN, STYLOfast IN 29 FR SUN, PIXELfast ES 29 F, PIXELfast IN 29 F, PIXELfast ES 29 FR, PIXELfast IN 29 FR, PIXELfast ES 29 F SUN, PIXELfast IN 29 F SUN, PIXELfast ES 29 FR SUN, PIXELfast IN 29 FR SUN, PIXEL 29 F, PIXEL 29 FR, (PIN CODE: 0068AT026);

PIXEL 25 F, PIXEL 25 FR, PIXEL ES 25 F, PIXEL ES 25 FR, PIXEL IN 25 F, PIXEL IN 25 FR (PIN CODE: 0068BO058);

PIXEL 25 FC, PIXEL 25 FCR, PIXELfast 25 FC, PIXELfast 25 FCR, PIXELfast 25 FC SUN, PIXELfast 25 FCR SUN, STYLOfast IN 25 FC, STYLOfast ES 25 FCR, STYLOfast IN 25 FCR, STYLOfast ES 25 FCR, STYLOfast IN 25 FC SUN, STYLOfast IN 25 FCR SUN, STYLOfast ES 25 FC SUN, STYLOfast ES 25 FCR SUN, PIXELfast IN 25 FC, PIXELfast ES 25 FCR, PIXELfast IN 25 FC SUN, PIXELfast IN 25 FCR SUN, PIXELfast ES 25 FC SUN, PIXELfast ES 25 FCR SUN, ECOfast B 25 FC, ECOfast B 25 FC INOX, PIXELfast B 25 FC, PIXELfast B 25 FC INOX, PIXELfast B 25 FC SUN, PIXELfast B 25 FC INOX SUN, ECOfast 120/25 FC, PIXELfast 120/25 FC, PIXELfast 120/25 FC SUN, PIXEL 31 FC, PIXEL 31 FCR, PIXELfast 31 FC, PIXELfast 31 FCR, PIXELfast 31 FC SUN, PIXELfast 31 FCR SUN, PANELfast 31 FC, PANELfast 31 FCR, STYLOfast IN 31 FC, PIXELfast ES 31 FC, STYLOfast IN 31 FCR, STYLOfast ES 31 FCR, STYLOfast IN 31 FC SUN, PIXELfast ES 31 FC SUN, STYLOfast IN 31 FCR SUN, STYLOfast ES 31 FCR SUN, PIXELfast IN 31 FC, PIXELfast ES 31 FC, PIXELfast IN 31 FCR, PIXELfast ES 31 FCR, PIXELfast IN 31 FC SUN, PIXELfast IN 31 FCR SUN, PIXELfast ES 31 FC SUN, PIXELfast ES 31 FCR SUN, ECOfast B 32 FC, ECOfast B 31 FC INOX, PIXELfast B 31 FC, PIXELfast B 31 FC INOX, ECOfast B 120/31 FC, PIXELfast 120/31 FC, PIXELfast B 31 FC SUN, PIXELfast B 31 FC INOX SUN, PIXELfast 120/31 FC SUN, MULTIPLA 31 FC, MULTIPLA 31 FCTR (PIN CODE: 0068BQ021);

PIXELfast 26 FCX, PIXELfast 26 FCXR, PIXELfast 26 FCX SUN, PIXELfast 26 FCXR SUN, STYLOfast ES 26 FCX, STYLOfast ES 26 FCXR, STYLOfast IN 26 FCX, STYLOfast IN 26 FCXR, STYLOfast ES 26 FCX SUN, STYLOfast ES 26 FCXR SUN, STYLOfast IN 26 FCX SUN, STYLOfast IN 26 FCXR SUN, PIXELfast ES 26 FCX SUN, PIXELfast IN 26 FCX SUN, PIXELfast IN 26 FCXR SUN, ECOfast B 26 FCX, ECOfast B 26 FCX INOX, ECOfast 120/26 FCX, ECOfast B 26 FCX SUN, ECOfast B 26 FCX INOX SUN, ECOfast 120/26 FCX SUN, PIXELfast B 26 FCX, PIXELfast B 26 FCX INOX, PIXELfast 120/26 FCX, PIXELfast B 26 FCX SUN, PIXELfast B 26 FCX INOX SUN, PIXELfast 120/26 FCX SUN, PANELfast 26 FCX, PANELfast 26 FCXR, MULTIPLA 26 FCX, MULTIPLA 26 FCXTR (PIN CODE: 0068BR053);

PIXEL 26 FX, PIXEL 26 FXR, PIXELfast 26 FX, PIXELfast 26 FXR, PIXELfast 26 FX SUN, PIXELfast 26 FXR SUN, PIXELfast ES 26 FX, PIXELfast ES 26 FXR, PIXELfast IN 26 FCX, PIXELfast IN 26 FXR, STYLOfast ES 26 FX, STYLOfast ES 26 FXR, STYLOfast IN 26 FX, STYLOfast IN 26 FXR, STYLOfast ES 26 FX SUN, STYLOfast ES 26 FXR SUN, STYLOfast IN 26 FX SUN, STYLOfast IN 26 FXR SUN, PIXELfast ES 26 FX, PIXELfast ES 26 FXR, PIXELfast IN 26 FX, PIXELfast IN 26 FXR, PIXELfast ES 26 FX SUN, PIXELfast ES 26 FXR SUN, PIXELfast IN 26 FX SUN, PIXELfast IN 26 FXR SUN, ECOfast B 26 FX, ECOfast B 26 FX INOX, ECOfast 120/26 FX, ECOfast B 26 FX SUN, ECOfast B 26 FX INOX SUN, ECOfast 120/26 FX SUN, PIXELfast B 26 FX, PIXELfast B 26 FX INOX, PIXELfast 120/26 FX, PIXELfast B 26 FX SUN, PIXELfast B 26 FX INOX SUN, PIXELfast 120/26 FX SUN, PANELfast 26 FX, PANELfast 26 FXR, MULTIPLA 26 FX, MULTIPLA 26 FXTR (PIN CODE:);

POCKET 25 FC (PIN CODE: 0476CR1200);

n° di serie aaBBBxxxxxx

dove aa indica l'anno di fabbricazione,

BBB sta per ARF per ARCA FRANCE,

TRK per mercato turco;

ARC per tutti gli altri Paesi,

xxxxxx indica il n° progressivo,

prodotte e commercializzate dall'azienda

ARCA Srl in via Giovanni XXIII, 105, S.Rocco al Porto (LODI) con marchio **ARCA**

sono conformi alle seguenti Direttive Europee:

2009/142/CEE (Direttiva Apparecchi a Gas),

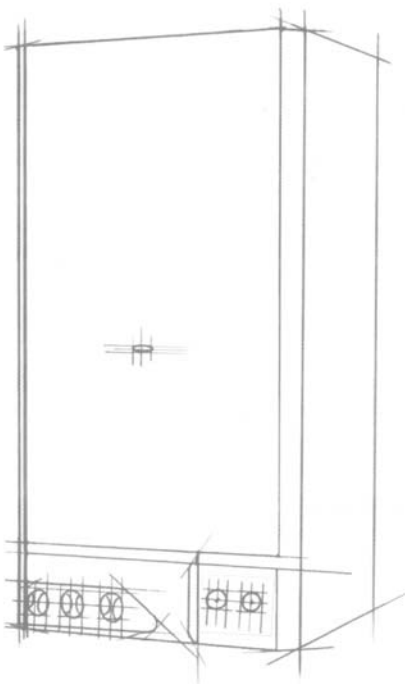
92/42/CEE (Direttiva Rendimenti)

2006/95/CE (Direttiva Bassa Tensione)

2004/108/CE EMC (Compatibilità elettromagnetica)

EN 677/2000 (Caldaie a condensazione)

S.Rocco al Porto, 16 dicembre 2015



POCKET 25 FC
PIN CODE: 0476CR1200

ARCA
caldaie

Sede legale: Via I° Maggio, 16

46030 S. Giorgio (Mantova)



(0376) 372206



Fax (0376) 374646

Produzione: Via S. Giovanni XXIII, 105

26865 S. Rocco al Porto (LODI)



(0377) 569677



(0377) 569456