

# ARCA

## caldaie

TECNOLOGIE PER L'AMBIENTE

# Aspiro

## Aspiro Combi

Versione con  
focolare in acciaio Inox  
Garanzia 10 anni

Focolare spessore  
8 mm



## Aspiro

### Aspiro Inox

CALDAIA GASSOGENO IN ACCIAIO  
CON PRODUZIONE DI ACQUA SANITARIA  
POTENZIALITA' DA 16 A 44 kW  
(DA 14.000 A 90.000 kCal/h)

## Aspiro Combi

### Aspiro Combi Inox

CALDAIA POLICOMBUSTIBILE  
A DOPPIO CORPO IN ACCIAIO  
CON PRODUZIONE DI ACQUA SANITARIA  
FOCOLARE GAS/GASOLIO A CAMERA SECCA  
POTENZIALITA' DA 16 A 44 kW  
(DA 14.000 A 59.000 kCal/h)



DIRETTIVA 97/23  
MODULO B1

Certificata in Conformità  
EN 303.5  
Classe di prestazione 3



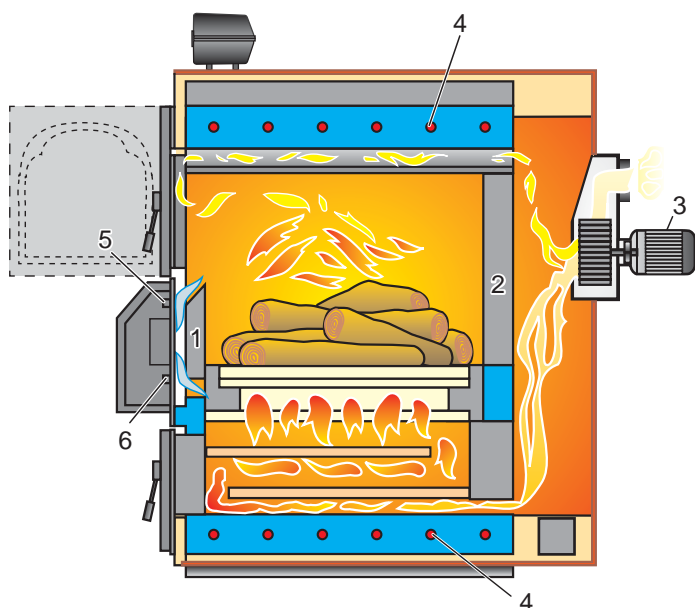
LA TECNOLOGIA ASPIRO

La caldaia ASPIRO basa il suo funzionamento sul principio della gassificazione (o distillazione) della legna.

Il combustibile solido, posto nel vano superiore della caldaia (magazzino legna), a contatto con la brace prodotta sulla griglia sviluppa dei gas che combinandosi con l'aria comburente (aria primaria) creano una miscela combustibile.

Tale miscela viene aspirata attraverso le fenditure della griglia nella zona inferiore del focolare (zona di scambio) dove darà origine alla caratteristica "fiamma rovesciata".

La gassificazione, non bruciando in modo diretto la legna ma utilizzando i gas in essa contenuti, permette uno sfruttamento totale del combustibile solido che si traduce in un elevato rendimento di combustione ed in un bassissimo impatto ambientale per la limitata presenza nei fumi di incombusti e di sostanze nocive.



Legenda:

- |                           |                                       |
|---------------------------|---------------------------------------|
| 1 Parete secca anteriore  | 4 Scambiatore sanitario (versione SA) |
| 2 Parete secca posteriore | 5 Aria primaria                       |
| 3 Ventilatore             | 6 Aria secondaria                     |

RENDIMENTO ENERGETICO/TECNOLOGIA

Attraverso questo sistema la caldaia ASPIRO, con ventilatore posto in camera fumi, funzionante in ASPIRAZIONE, raggiunge il massimo rendimento energetico, in quanto i gas di scarico sono costretti a lambire il catalizzatore prima di raggiungere la zona di scambio ed essere espulsi dal camino.

Il rendimento chimico trae notevoli benefici dal fatto che la combustione e la gassificazione sono controllate dalla modulazione elettronica.

Le emissioni dei gas di scarico migliorano sotto l'aspetto qualitativo e si riducono sotto l'aspetto quantitativo. Si registra inoltre una forte riduzione dei residui incombusti solidi e la quasi assenza di residui incombusti gassosi, grazie alla temperatura estremamente elevata raggiunta dalla combustione.

Ne consegue una forte riduzione dei consumi.

VERSIONI IN ACCIAIO INOX

E' risaputo che anche il legno essiccato per 2 o 3 anni contiene sempre una quantità d'acqua minima che oscilla intorno al 15%.

L'acqua presente nella legna oltre a ridurre il rendimento di combustione della caldaia può costituire una fonte di elevato attacco corrosivo.

In particolare, nelle zone dove la falda acquifera risulta sulfurea o particolarmente ricca di sostanze acide la pianta che attraverso le radici beve questa tipologia di acqua produrrà legname ricco a sua volta di acqua con forti concentrazioni di zolfo, e varie sostanze acide ecc..

Nel processo di gassificazione della legna in caldaia, tali sostanze produrranno un ambiente fortemente aggressivo nel magazzino legna, con forti concentrazioni di acido acetico.

Tale aggressività produce un attacco molto corrosivo soprattutto quando la caldaia si trova in stand by e i vapori di essiccazione lambiscono le pareti del focolare per tempi lunghi.

Questo accade in primavera e autunno, in assenza di serbatoio di accumulo o quando si produce acqua calda nel periodo estivo.

Per conoscere e approfondire come si sviluppa il fenomeno corrosivo nelle caldaie a gassificazione visita il sito [www.arcacaldaie.com](http://www.arcacaldaie.com)

La proposta di Arca è risolutiva per qualunque tipo di legna utilizzata: **il focolare in acciaio INOX AISI 304**.

L'uso di tali materiali implica una tecnologia specifica di saldatura del prodotto di cui Arca è dotata da anni.

ISOLAMENTO

L'isolamento è costituito da un materassino di lana di roccia dello spessore di 80 mm, posto a diretto contatto al corpo caldaia.

## IL MAGAZZINO LEGNA ANTI CONDENSA E ANTI CORROSIONE

La modulazione della potenza e la continuità di funzionamento contribuiscono a ridurre parecchio umidità e condensa. Il rivestimento in materiale refrattario protegge interamente sia la parete posteriore che la parete anteriore del magazzino legna.

Tutte le pareti del focolare superiore sono di **spessore 8 mm**, in assenza di saldature.

La vita della caldaia è dipendente dalla corrosione, risulta circa **doppia** rispetto ai modelli con 5 mm di spessore. Infatti, ipotizzando in 2 mm lo spessore minimo di funzionamento, con il focolare da 8 mm si hanno 6 mm disponibili, con il focolare da 5 mm, solo 3 mm possono essere opposti al fenomeno corrosivo.

Se si utilizza legname con elevato attacco corrosivo si consiglia la versione con focolare in acciaio inox (5 mm).

## LA CENTRALE DI DISTRIBUZIONE DELL'ARIA E IL BRUCIATORE COMPLETAMENTE SMONTABILI

### TECNOLOGIA

Questa caldaia è stata concepita e realizzata come un corpo modulare i cui componenti sono in qualsiasi momento sostituibili singolarmente.

Risulta quindi estremamente semplice smontare e sostituire le portine di accesso al magazzino legna e al focolare, come pure il ventilatore, la centrale di distribuzione dell'aria, il bruciatore, le relative griglie, il catalizzatore, anche senza l'intervento del tecnico di assistenza.

Il bruciatore inoltre è realizzato interamente in ghisa ad alto contenuto di cromo.

## SCAMBIATORE PER LA PRODUZIONE DI ACQUA CALDA PER USO SANITARIO

### VERSIONE SA

La caldaia ASPIRO, nella versione SA, produce acqua sanitaria mediante uno scambiatore in rame SANCO del diametro di 22 mm, interamente immerso nell'acqua di caldaia.

L'erogazione dell'acqua calda è istantanea e a flusso continuo, a tempo indefinito.

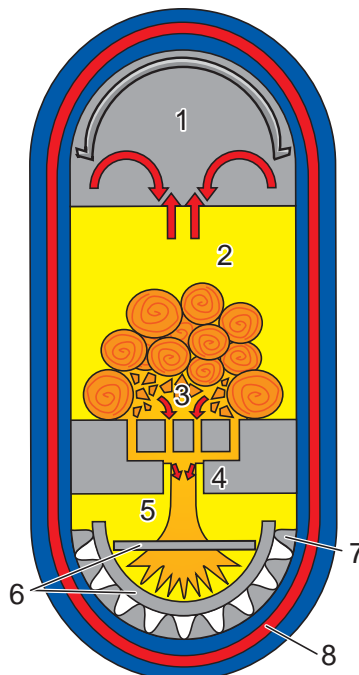
La portata è proporzionale alla potenza massima della caldaia.

Il rendimento relativo allo scambiatore è pari al 100%. In altre parole non vi è dispersione termica, in quanto l'immersione totale dello scambiatore nell'acqua di caldaia impedisce qualunque dispersione di calore all'esterno.

Lo scambiatore può essere utilizzato come circuito di riscaldamento secondario a vaso chiuso mantenendo la caldaia a vaso aperto.

## SCAMBIATORE

Per un corretto funzionamento dello scambiatore per l'acqua sanitaria è indispensabile che la pressione dell'acqua in alimentazione non sia inferiore a **2 bar**.



### Legenda

- 1 Magazzino dove si effettua l'essiccamento del combustibile
- 2 Zona di gassificazione
- 3 Zona braci
- 4 Bruciatore in ghisa
- 5 Camera di combustione
- 6 Catalizzatore
- 7 Superficie di scambio termico
- 8 Scambiatore sanitario

## PANNELLO DI REGOLAZIONE ELETTRONICO DIGIT

Il nuovo quadro elettronico digitale cod. PEL0100S è in grado di gestire tutte le funzioni come di seguito indicato:

### Funzioni di caldaia

La modulazione della fiamma attraverso la gestione modulante del motore, il controllo della temperatura fumi, il controllo della temperatura dell'acqua, delle sicurezze, delle inerzie.

### Funzioni di impianto riscaldamento

Gestione della pompa, controllo di temperatura di mandata e di ritorno e in funzione del differenziale attivazione della pompa di ricircolo.

### Funzione sanitario

Alimentazione della pompa bollitore sanitario in precedenza e controllo della temperatura dell'acqua calda.

### Funzione solare

Con eventuali pannelli solari è possibile gestire la pompa del circuito solare e regolare la temperatura dell'accumulo solare.

### Funzione pellet

Vedi catalogo Aspiro Duo Tech.



## AVVIAMENTO

Il caricamento del combustibile e l'avviamento vengono eseguiti con le stesse modalità di una normale caldaia a combustibile solido. L'accensione viene eseguita tenendo aperta la porta del magazzino legna e con il ventilatore in funzione, mentre la porta inferiore della camera di combustione rimane chiusa. Dopo circa 10 minuti, quando si saranno formate le prime braci, chiudere la porta del magazzino legna: il ventilatore continuerà a funzionare per ottenere il rovesciamento della fiamma.

Dalla spia si potrà controllare se la combustione a fiamma rovesciata procede correttamente.

## CATALIZZATORE

Per ottenere i tre giri effettivi di fumi, il catalizzatore superiore deve sempre essere in aderenza alla porta, questo si ottiene sfilandolo leggermente e spingendolo tramite la chiusura della porta stessa.

Si raccomanda periodicamente di capovolgere e ruotare il catalizzatore in modo da prolungare la durata.



## BRUCIATORE PER GRANULARI

Con uno speciale attrezzo da posizionare nella zona di combustione, nella caldaia Aspiro è possibile bruciare, con il sistema a fiamma rovesciata qualunque combustibile granulare (pellet, cippato, mais, nocciolino) con carico manuale e accensione manuale anche miscelandolo con tronchetti di legna.

## SICUREZZA - DIRETTIVA 97/23 CE

La caldaia è dotata di scambiatore di sicurezza direttamente immerso nell'acqua di caldaia, che raffredda il generatore in caso di eccesso di temperature (98/100 °C), impiegando acqua fredda proveniente dall'impianto idrico.

La valvola di scarico termico viene fornita su richiesta.

**Direttiva 97/23 CE in materia di recipienti a pressione.**

In tutta la comunità Europea vige l'obbligo di certificare le caldaie a legna in conformità a tale norma che riguarda la sicurezza del generatore in quanto recipiente a pressione. La mancata certificazione implica una responsabilità del costruttore, una responsabilità dell'installatore che l'ha installata e dell'utente finale che ha fatto l'acquisto.

Per qualunque sinistro causato dal generatore, la compagnia assicurativa chiederà tale attestato prima di procedere al risarcimento di eventuali danni.



## CARICAMENTO

In condizioni normali di utilizzo, se la caldaia è correttamente dimensionata all'impianto, il caricamento di combustibile solido viene eseguito mediamente 2 - 3 volte al giorno (ogni 6 -10 ore di funzionamento).

## DURATA E MANUTENZIONE

Ci sono molte Aspiro ancora in funzione dal 1993, anno in cui venne immessa sul mercato la prima versione.

La presenza della pompa di ricircolo (obbligatoria per la validità della garanzia) e della pompa impianto, la cui accensione è impedita sotto i 65°C, garantiscono al generatore una lunga durata.

Gli accorgimenti adottati contro la corrosione comportano un notevole aumento della durata della caldaia.

In particolare l'eliminazione delle saldature evita il rischio connesso all'esistenza di micropori nelle saldature stesse, che corrose da condensazioni acide, o anche da normale usura, costituivano la causa principale delle infiltrazioni d'acqua di caldaia nel magazzino legna.

Risultano così drasticamente ridotti gli interventi di manutenzione straordinaria.

La manutenzione della caldaia risulta notevolmente facilitata dalla totale ispezionabilità di tutti i componenti.

La durata complessiva del corpo caldaia non risulta in alcun modo influenzata da quella dei singoli componenti.

La durata del bruciatore in particolare risulta anch'essa prolungata dall'utilizzo di una lega speciale in ghisa ad alto tenore di cromo.

## FINALITÀ E IMPORTANZA DEL CONTROLLO DELLA TEMPERATURA FUMI

In funzione del potere calorifico e dell'umidità della legna utilizzata, potremmo avere temperature fumi molto differenti a parità di ventilatore utilizzato, cioè a parità di portata di aria comburente.

In particolare, utilizzando legna con limitato potere calorifico, ad esempio il pioppo, e magari con elevata umidità, potremmo avere una temperatura fumi di 140 °C, mentre utilizzando legna di faggio con ridotta umidità potremmo avere una temperatura dei fumi oltre i 280 °C.

### 1 - TEMPERATURE TROPPO BASSE

Se la temperatura dei fumi è troppo bassa, ad esempio inferiore ai 140°C, potremmo avere formazione di condensa e di catrame nel condotto fumario con deposito di residui incombusti che nel lungo termine potrebbero incendiarsi e causare danni seri alla canna fumaria e all'abitazione dell'utente.

### 2 - TEMPERATURE TROPPO ALTE

Se la temperatura dei fumi è troppo elevata, ad esempio oltre i 200°C, si possono riscontrare i seguenti problemi:

- a) usura precoce dei barrotti del bruciatore e dei catalizzatori
- b) essiccazione del cuscinetto e conseguente rumorosità e usura del motore del ventilatore/aspiratore fumi
- c) riduzione del rendimento termico della caldaia e conseguente eccesso di consumo di combustibile

Per ovviare a questi inconvenienti, la nuova elettronica controlla la temperatura fumi e modificando il regime di rotazione del motore stabilizza la temperatura dei fumi all'interno del range fissato dai parametri 14 e 15 della scheda elettronica stessa.

Il motore dell'aspiratore è dotato di doppio avvolgimento e può quindi funzionare a 2800 o a 2000 giri /min.

La potenza erogata dalla caldaia potrà variare tra il 100% e il 65% circa.

Una riduzione della potenza sotto il 65% potrebbe causare i problemi elencati al punto 1.

Si è adottata la tecnica del motore a doppio avvolgimento in quanto la soluzione del motore modulante con taglio di fase produce emissioni elettromagnetiche indesiderate e può causare il surriscaldamento del motore e dell'elettronica stessa.

## FINALITÀ E IMPORTANZA DELLA MODULAZIONE SULLA TEMPERATURA DELL'ACQUA

Oltre al controllo dei fumi l'elettronica provvede alla modulazione del motore anche quando la temperatura dell'acqua è prossima alla temperatura richiesta dall'utente.

La finalità di questa modulazione è quella di ridurre accensioni e spegnimenti del motore quando la potenza richiesta dall'impianto è inferiore alla potenza massima erogata dalla caldaia.

### SONDA LAMBDA

Con il PEL0100SL (optional), è possibile disporre anche della funzione di controllo e gestione del tenore di ossigeno nei fumi, attraverso la sonda LAMBDA e relativo software implementato nella scheda elettronica.

### ACCUMULO

Un puffer o serbatoio inerziale di acqua di caldaia è fortemente consigliato per consentire di accumulare energia termica nei periodi di ridotta necessità al fine di erogarla nel momento di massima richiesta. Questo consente tra l'altro un rendimento ciclico maggiore e il funzionamento in continuo (con modulazione) della caldaia senza dover ripetere cicli di accensione e un minore attacco corrosivo nel focolare dato dal ristagno di legna e dai prodotti della gassificazione.

**Scegliendo accumuli e puffer del catalogo Arca si ha la certezza di compatibilità tra:  
GENERATORE-REGOLAZIONE-ACCUMULO.**

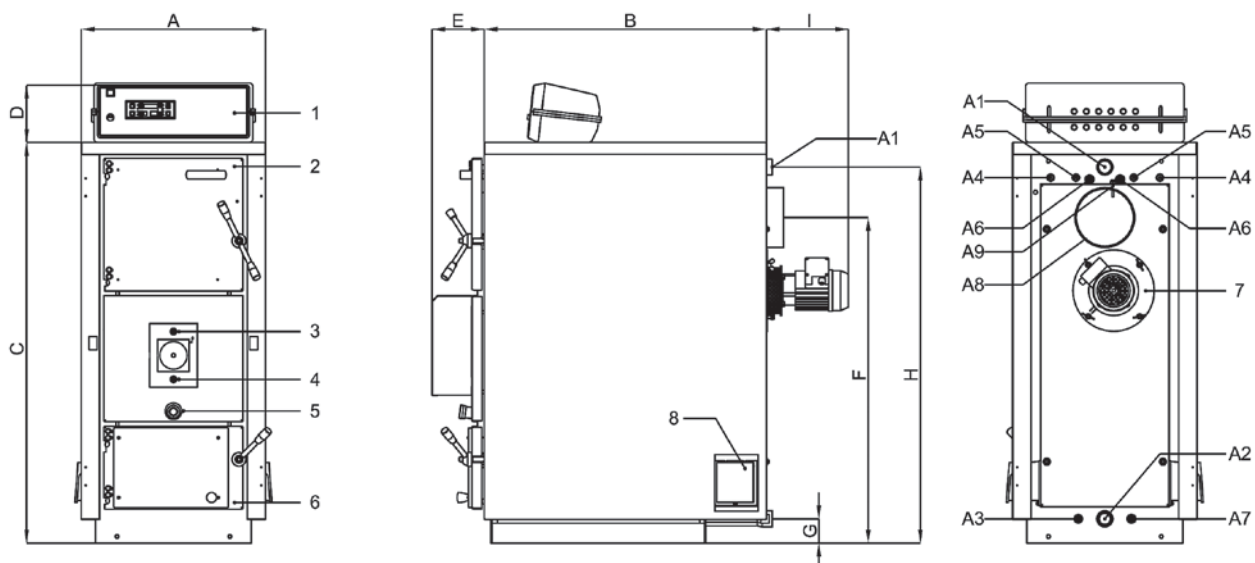
### LA VALVOLA MISCELATRICE

Nonostante gli accorgimenti e le caratteristiche tecnico costruttive del generatore è da tener presente che comunque la legna da ardere ha di norma un elevato contenuto di umidità rispetto agli altri combustibili.

Al fine di limitare al massimo la produzione di condensa è opportuno mantenere elevata la temperatura d'esercizio della caldaia.

A tale scopo il termostato di esercizio in dotazione ha un campo di intervento limitato tra i valori di circa 65 - 90 °C. E' quindi consigliato l'uso di una valvola miscelatrice per regolare la temperatura di mandata.

E' inoltre opportuno dimensionare volta per volta la carica di combustibile alla effettiva necessità, in modo da evitare lunghe soste con il magazzino totalmente riempito di legna umida.



Legenda:

- 1 Quadro elettronico
- 2 Porta superiore
- 3 Regolazione aria primaria
- 4 Regolazione aria secondaria
- 5 Spioncino controllo fiamma
- 6 Porta inferiore
- 7 Motore ventilatore 2 velocità
- 8 Portina antiscoppio

- A1 Mandata impianto
- A2 Ritorno impianto
- A3 Scarico caldaia
- A4 Attacchi scambiatore acqua sanitaria (solo ver. SA)
- A5 Attacchi scambiatore di sicurezza
- A6 Attacchi pozzetti sonde caldaia (S4)
- A7 Attacco pozzetto sonda caldaia (S5)

- A8 Attacco camino
- A9 Attacco pozzetto sonda fumi

**CARATTERISTICHE TECNICHE**

Tipo	Potenza utile minima kcal/h kW	Potenza utile massima kcal/h kW	Potenza al focolare massima kcal/h kW	Peso caldaia kg	Capacità caldaia litri	Perdite di carico lato acqua mbar	Perdite di carico lato fumi mbar	Pressione max di esercizio bar	Volume camera comb. litri	Apertura vano di carico mm	Lg. max tronchi legna cm
<b>29</b>	14.000 16	26.000 30	29.500 34	380	95	10	0,03	4	95	290x330	53
<b>43</b>	23.000 27	35.000 41	43.000 50	470	115	8	0,04	4	135	340x430	53
<b>52</b>	28.000 32	42.000 49	52.000 60	555	135	10	0,06	4	185	340x430	68
<b>70</b>	38.000 32	59.000 69	70.000 81	685	170	10	0,06	4	230	340x520	74
<b>90</b>	52.000 60	72.000 84	90.000 105	920	215	10	0,06	4	320	340x520	105

**DIMENSIONI**

Tipo	A	B	C	D	E	F	G	H	A1A2	A3	A4	A5	A6	A7
	mm	mm	mm	mm	mm	mm	mm	mm	ø	ø	ø	ø	ø	ø
<b>29</b>	550	850	1.200	190	150	980	80	1.130	1 1/4"	1/2"	1/2"	1/2"	1/2"	180
<b>43</b>	650	850	1.300	190	150	1.080	80	1.220	1 1/2"	1/2"	1/2"	1/2"	1/2"	180
<b>52</b>	650	1.030	1.300	190	150	1.080	80	1.220	1 1/2"	1/2"	1/2"	1/2"	1/2"	180
<b>70</b>	760	1.120	1.425	190	150	1.170	100	1.340	2"	1/2"	1/2"	3/4"	1/2"	200
<b>90</b>	760	1.370	1.430	190	180	1.170	100	1.340	2"	1/2"	1/2"	3/4"	1/2"	200

 Modelli: 29 - 43 - 52 - 70 indicano le potenze massime in kW  
 LA = Lunga Autonomia

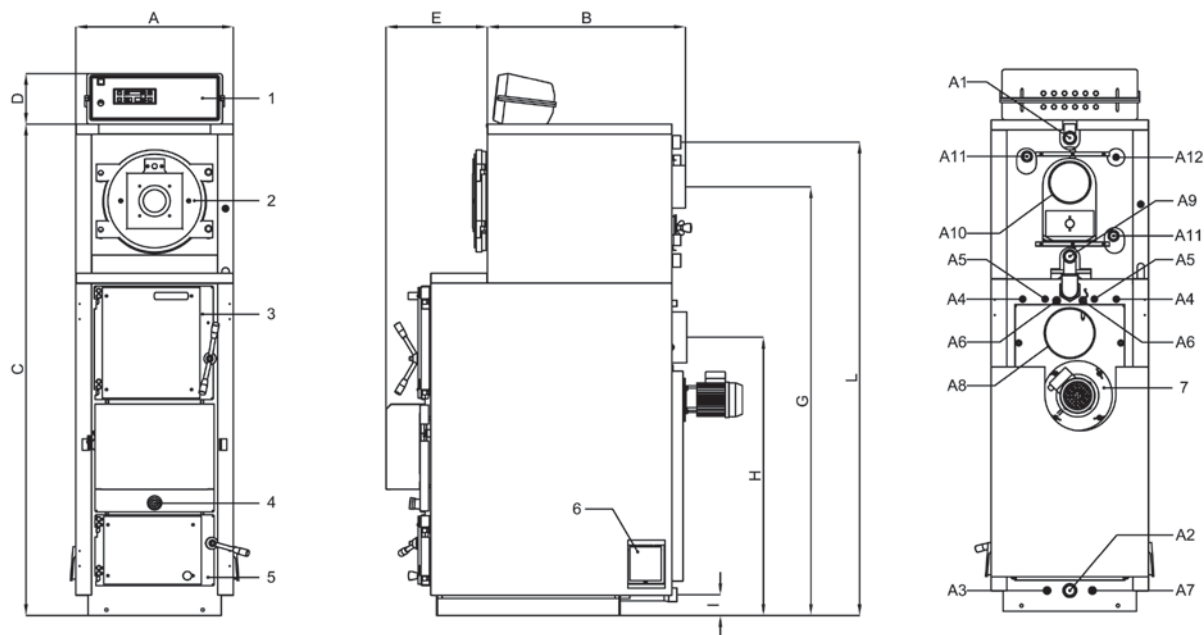
 R - versione solo riscaldamento  
 SA - versione con scambiatore sanitario o secondario di riscaldamento  
 I - focolare acciaio inox (5 mm)

## FOCOLARE LEGNA - CARATTERISTICHE TECNICHE

Tipo	Potenza utile minima kcal/h kW	Potenza utile massima kcal/h kW	Potenza al focolare massima kcal/h kW	Peso caldaia kg	Capacità caldaia litri	Perdite di carico lato acqua mbar	Perdite di carico lato fumi mbar	Pressione max di esercizio bar	Volume camera comb. litri	Apertura vano di carico mm	Lg. max tronchi legna cm
<b>AC 29R/SA</b>	14.000 16	26.000 30	29.500 34	380	95	10	0,03	4	95	290x330	53
<b>AC 43R/SA</b>	23.000 27	35.000 41	43.000 50	470	115	8	0,04	4	135	340x430	53
<b>AC 52R/SA</b>	28.000 32	42.000 49	52.000 60	555	135	10	0,06	4	185	340x430	68
<b>AC 70R/SA</b>	38.000 44	59.000 69	70.000 81	685	170	10	0,06	4	230	340x520	74

## FOCOLARE GASOLIO / GAS

Tipo	Potenza utile min/max Kcal/h kW	Potenza focolare min/max kcal/h kW	Peso caldaia kg	Capacità caldaia litri	Perdite di carico lato acqua mbar	Perdite di carico lato fumi mbar	Pressione max di esercizio bar
<b>AC 29</b>	15.222 ÷ 20.468 17,7 ÷ 23,8	16.942 ÷ 22.962 19,7 ÷ 26,7	125	35	12	0,14	4
<b>AC 43</b>	21.672 ÷ 26.230 25,2 ÷ 30,6	24.252 ÷ 29.498 28,2 ÷ 34,3	135	45	15	0,10	4
<b>AC 52</b>	32.164 ÷ 37.754 37,4 ÷ 43,9	38.378 ÷ 42.742 42,3 ÷ 49,7	155	50	18	0,16	4
<b>AC 70</b>	43.000/58.824 50/68,4	46.440/64.242 54/74,7	185	90	10	0,15	5



Legenda:

- |                                 |  |   |
|---------------------------------|--|---|
| 1 Quadro elettronico            | A1 Mandata impianto  | A7 Attacco pozzetto sonda caldaia (S5)    |
| 2 Porta caldaia a gasolio / gas | A2 Ritorno impianto  | A8 Attacco camino caldaia a legna         |
| 3 Porta superiore               | A3 Scarico caldaia   | A9 Ritorno impianto caldaia gasolio / gas |
| 4 Spioncino controllo fiamma    | A4 Attacchi scambiatore acqua sanitaria (solo versione SA) | A10 Attacco camino caldaia gasolio / gas  |
| 5 Porta inferiore               | A5 Attacchi scambiatore di sicurezza                       | A11 Attacco predisposizione bollitore     |
| 6 Portina antiscoppio           | A6 Attacchi pozzetti sonde caldaia                         | A12 Attacco pozzetto sonde caldaia (S4)   |
| 7 Motore ventilatore 2 velocità |  |   |

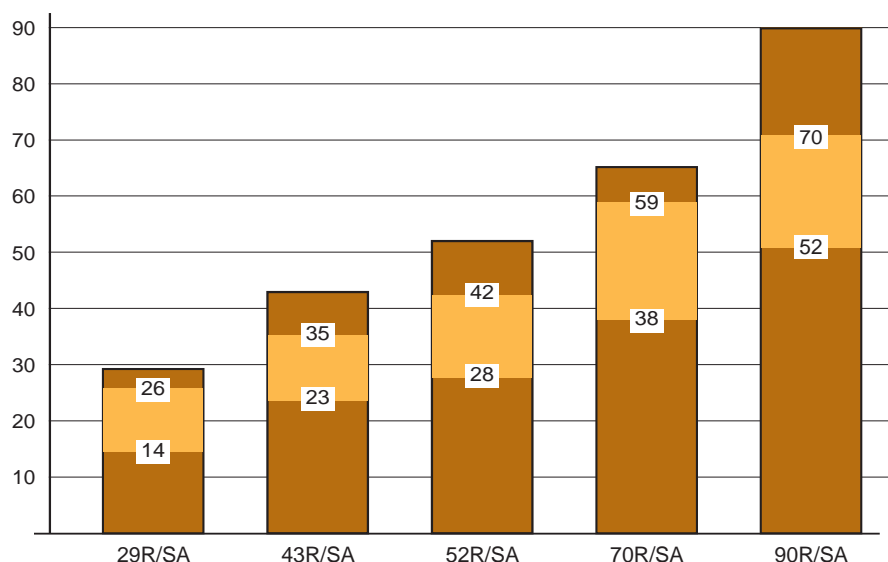
## DIMENSIONI

Tipo	A	B	C	D	E	F	G	H	I	L	A1 A2 A9	A3 A4 A5 A6	A7	A8	A6	A7
	mm	mm	mm	mm	mm	mm	mm	mm	mm	mm	ø	ø	ø	ø	ø	ø
<b>AC 29</b>	550	700	1.720	190	150	430	1.500	980	80	1.670	1 1/4"	1/2"	180	150	1"	-
<b>AC 43</b>	650	680	1.870	190	150	450	1.660	1.080	80	1.810	1 1/2"	1/2"	180	150	1"	-
<b>AC 52</b>	650	750	1.870	190	150	520	1.660	1.080	80	1.810	1 1/2"	1/2"	200	150	1"	-
<b>AC 70</b>	760	970	2.175	190	150	385	1.870	1.155	100	2.120	2" 1/2"	1/2" 3/4"	220	200	-	1/2"

## DIAGRAMMA DELLE POTENZE PER MODELLO

POTENZA  
kCal/h

■ Potenza di utilizzo consigliata



**ARCA**  
**caldaie**

TECNOLOGIE PER L'AMBIENTE

**ARCA srl**

Via 1° Maggio, 16 - 46030

S. Giorgio (MN)

Tel. 0376/273511 r.a.

Fax 0376/374646

P. IVA 0158867 020 6

e-mail: [arca@arcacaldaie.com](mailto:arca@arcacaldaie.com)

[www.arcacaldaie.com](http://www.arcacaldaie.com)

## LA SCELTA DEL MODELLO

Sono disponibili tre modelli di ASPIRO.

Ogni modello è disponibile nella versione SA (con scambiatore per la produzione di acqua sanitaria o circuito secondario di riscaldamento), R (senza scambiatore, quindi solo riscaldamento), I (con focolare in acciaio Inox)\*, DUO TECH (con bruciatore a pellet)\*.

Per ciascun tipo di caldaia sono previste una potenza minima, una potenza utile (corrispondente a legna con potere calorifico 3.500 kcal/Kg con umidità del 15%) e una potenza massima, quest'ultima indicata ai fini del dimensionamento degli organi di sicurezza: valvole, diametro del tubo di sicurezza, ecc.

La scelta dovrà essere avallata dal termotecnico dell'impianto o dall'installatore tenendo conto del potere calorifico e del tasso di umidità della legna.

A titolo esemplificativo, giova ricordare che una legna di pioppo con umidità al 25% consente alla caldaia l'erogazione di una potenza inferiore del 50% rispetto alla massima indicata.

Visita il sito [www.arcacaldaie.com](http://www.arcacaldaie.com) per conoscere come può variare il rendimento della caldaia con le diverse tipologie di legna.

\* Vedere cataloghi specifici.

## CANNA FUMARIA

E' fortemente consigliato l'utilizzo di una canna fumaria conforme alle normative vigenti, e in particolare alla EN 1806, le quali prevedono una resistenza ad una temperatura fino a 1000°C. L'utente è responsabile per danni causati dall'utilizzo di canne non idonee.

Nel dimensionamento della canna fumaria è necessario prevedere una depressione di 3 mm alla base, per il buon funzionamento del generatore.

## GARANZIA - 1° ACCENSIONE GRATUITA

La garanzia sul prodotto è pari a 3 anni sul corpo caldaia, (**10 anni per i modelli Inox**), 2 anni sulle parti elettriche, 1 anno sui refrattari e materiali di consumo. La garanzia è subordinata alla corretta esecuzione della prima accensione da parte del servizio di assistenza tecnica autorizzata ARCA e all'invio della cartolina di garanzia. La prima accensione è gratuita salvo quanto previsto nelle condizioni generali di garanzia. L'eventuale settaggio successivo dei parametri è a carico degli utenti. La garanzia è esclusa per tutti i fenomeni di corrosione, comprese correnti galvaniche. La garanzia è condizionata dalla presenza della pompa di ricircolo.

## IMPIANTI COMPLESSI - ACCOPPIAMENTI

Se, sullo stesso impianto oltre alla caldaia a legna o pellet, è prevista l'installazione di una caldaia murale a gas o di una caldaia in acciaio, un pannello solare o un impianto a pavimento, utilizzando i prodotti del catalogo ARCA è assicurato il dialogo e la compatibilità tra i singoli componenti. Il SAT (servizio di assistenza tecnica autorizzata) ARCA è in grado di assicurare la manutenzione programmata a tutto l'impianto e ai relativi componenti in un unico intervento con maggiore efficienza e significativi risparmi per l'utente finale durante tutta la vita dei prodotti installati. Per conoscere tutti i prodotti del catalogo ARCA vai al sito [www.arcacaldaie.com](http://www.arcacaldaie.com)

ARCA srl declina ogni responsabilità per le possibili inesattezze contenute, se dovute ad errori di trascrizione o di stampa. Si riserva altresì il diritto di apportare ai propri prodotti quelle modifiche che si riterranno necessarie o utili, senza pregiudicarne le caratteristiche essenziali.