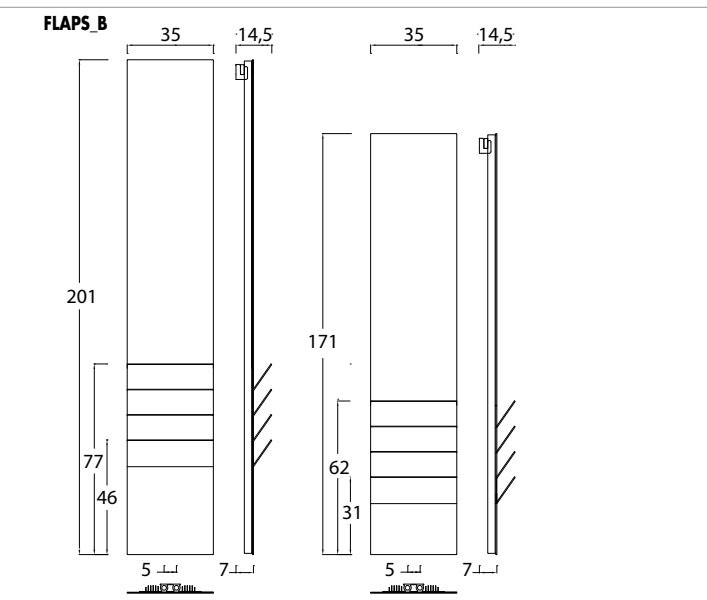
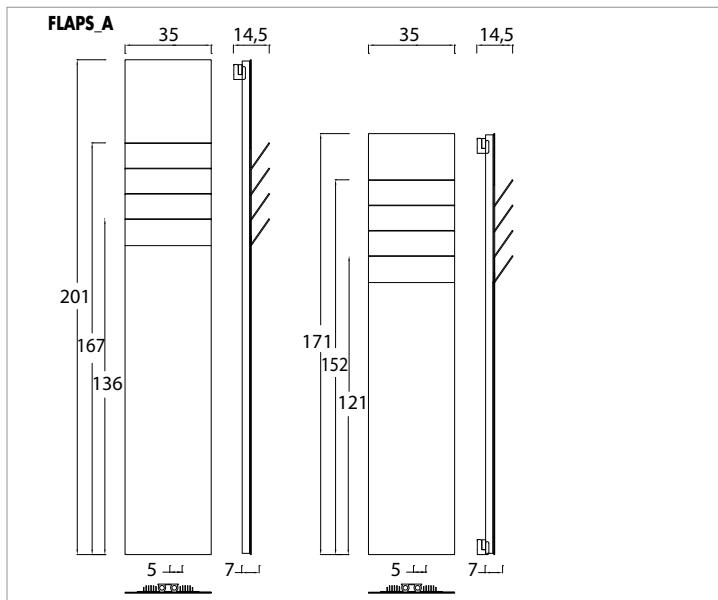


# Flaps

DESIGN VICTOR VASILEV



A*		B*		I*		art*	L*	BTU Δt 50°	watt Δt 50°
cm	inches	cm	inches	cm	inches				
<b>FLAPS_A acqua calda / hot water / eau chaude / warm Wasser / agua caliente</b>									
171	67.3	35	13.8	5	2.0	<b>FPO0A170B</b>	1,2	1 962	<b>575</b>
201	79.2	35	13.8	5	2.0	<b>FPO0A200B</b>	1,4	2 393	<b>701</b>
<b>FLAPS_B acqua calda / hot water / eau chaude / warm Wasser / agua caliente</b>									
171	67.3	35	13.8	5	2.0	<b>FPO0B170B</b>	1,2	1 962	<b>575</b>
201	79.2	35	13.8	5	2.0	<b>FPO0B200B</b>	1,4	2 393	<b>701</b>
<b>FLAPS_A elettrico / eletrical / électrique / elektrische / eléctrico</b>									
171	67.3	35	13.8			<b>FPO0AE170B</b>			<b>500</b>
201	79.2	35	13.8			<b>FPO0AE200B</b>			<b>600</b>
<b>FLAPS_B elettrico / eletrical / électrique / elektrische / eléctrico</b>									
171	67.3	35	13.8			<b>FPO0BE170B</b>			<b>500</b>
201	79.2	35	13.8			<b>FPO0BE200B</b>			<b>600</b>

art\*

## AVHCROM

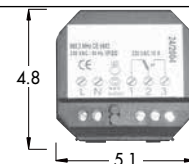
cronotermostato digitale per versione elettrica a radio frequenza / digital chronothermostat for electric version / chronothermostat digital pour version électrique avec radiofréquence / der digital Chronothermostat für elektrische Ausführung mit Radiofrequenz / cronotermostato digital para version electrica en radio frecuencia



art\*

## AVHRICC

ricevitore per cronotermostato digitale / receiver for digital chronothermostat / receveur pour chronothermostat digital / digital Chronothermostat Empfänger / receptor para cronotermostato digital



A\* = altezza / height / hauteur / Höhe / alto B\* = larghezza / width / longueur / Breite / ancho art\* = articolo / model / modèle / Artikel / artículo P\* = pagina / page / page / Seite / página  
 I\* = interasse / pipe centres / distance entre depart et retour / Achsabstand / distancia entre las conexiones  
 L\* = contenuto acqua / content / volume / Inhalt / volumen

Colori/ colours / couleurs / Farbe / colores

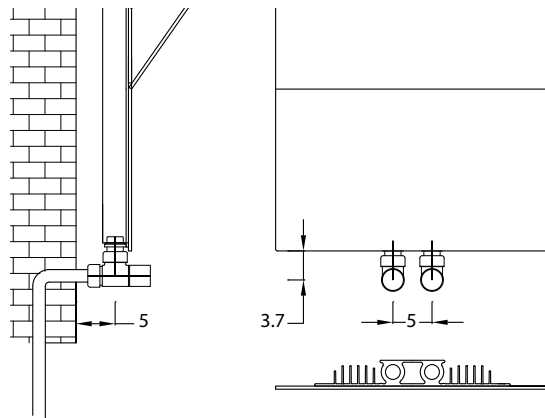
[ BIAN ] B standard  
 T + 10%  
 S + 20%  
 [ RAL ] S + 20%  
 RAL non inclusi in tabella  
 special Ral colours  
 couleurs Ral spéciales  
 RAL Farbe nicht in der Tabelle inbegriffen  
 colores RAL especiales

Kcal = Watt x 0.860  
 BTU = Watt x 3.413

Watt Δt 60° = Watt Δt 50° x 1.277  
 Watt Δt 40° = Watt Δt 50° x 0.741  
 Watt Δt 30° = Watt Δt 50° x 0.504  
 Watt Δt 20° = Watt Δt 50° x 0.292

p max = 6.5 bar

[A] attacco standard  
 standart connection  
 raccord standard  
 standard Anschluss  
 conexión estándar

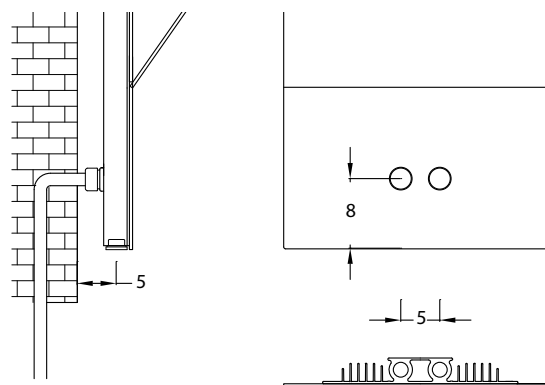


AVC1021\_  
 AVC1002\_

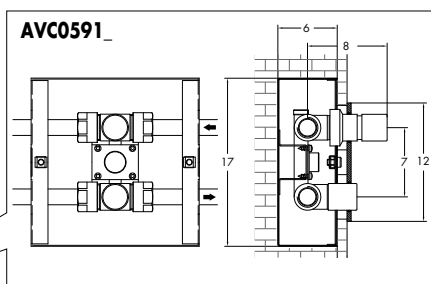
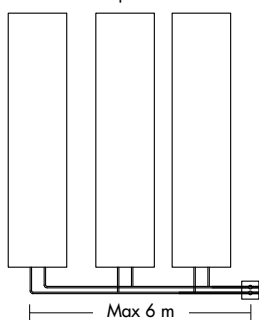


P\* 120

[H] attacco speciale **SOVATTINC**  
 special connection  
 raccord spéciale  
 speziell Anschluss  
 conexión especial



Max 3 radiatori / Max 3 radiators  
 Max 3 radiateurs / Max 3 radiadores  
 Max 3 Heizkörper



AVC0591\_



ari\*

**ACAPFP**

Porta accappatoio (1 pz) / towel hook / crochet / das Bügel / percha

