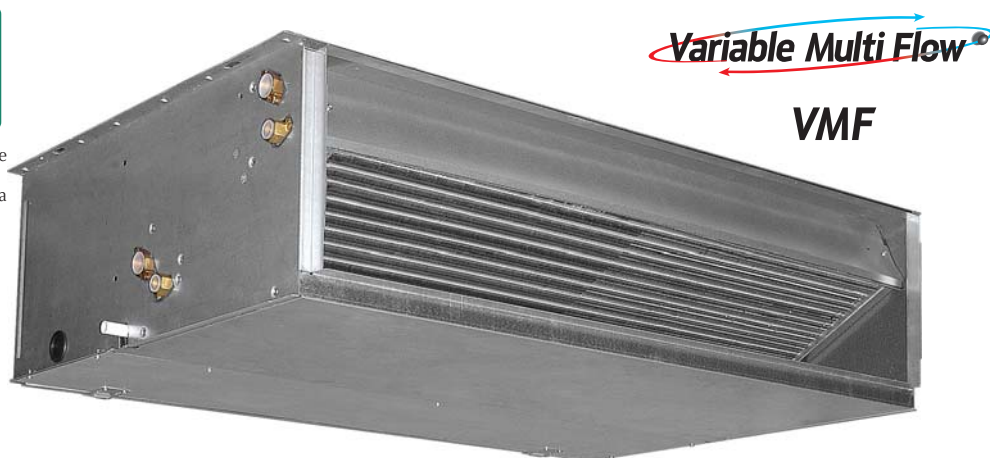


VED **Terminale per il trattamento dell'aria con potenze in raffrescamento da 8 a 18 kW** Per impianti canalizzati



Aermec partecipa al Programma di Certificazione EUROVENT FCP. I prodotti interessati figurano nella Guida EUROVENT dei prodotti Certificati.



- **AMPIA GAMMA DI ACCESSORI**
- **INSTALLAZIONE ORIZZONTALE E VERTICALE**
- **COMPATIBILE CON IL SISTEMA VMF**
- **VERSIONI PER IMPIANTI A 2/4 TUBI**
- **SCAMBIATORE SOLO CALDO A 1 O 2 RANGHI**
- **AMPIO RANGE DI PREVALENZA UTILE**
- **GRUPPO DI VENTILAZIONE A 5 VELOCITÀ**
- **VENTILATORI CENTRIFUGHI IN MATERIALE PLASTICO ANTISTATICO**
- **GRUPPO DI VENTILAZIONE ISPEZIONABILE**
- **ISOLANTE INTERNO CON PROTEZIONE IGNIFUGA CLASSE 1**
- **FILTRO ARIA CLASSE G3**
- **REVERSIBILITÀ DELLA BATTERIA**

Scelta dell'unità

Combinando opportunamente le opzioni disponibili, è possibile selezionare il modello che soddisfa le specifiche esigenze impiantistiche.

Configuratore campi:

1 2 3	4	5	6
Sigla	Grandezza	N° Ranghi Batteria Principale	N° Ranghi Batteria Solo Caldo

Esempio:

1 2 3	4	5	6
VED	5	3	2

(VED532 = unità di grandezza 5, con Batteria Principale 3 Ranghi e Batteria Riscaldamento 2 Ranghi)

Caratteristiche

- Terminale per il trattamento dell'aria per impianti canalizzati
- Certificazione Programma EUROVENT FCP
- Installazione sia orizzontale che verticale
- Installazione in ambienti interni
- Disponibili in 4 grandezze e 4 configurazioni
- Versioni per impianti a 2 tubi con batteria a 3 o 4 ranghi
- Versioni per impianti a 4 tubi con batteria principale a 3 o 4 ranghi e batteria di solo riscaldamento a 1 o 2 ranghi
- Reversibilità degli attacchi idraulici in fase d'installazione
- Bassa perdita di carico nelle batterie di scambio termico
- Accessori valvole a 3 vie
- Accessori valvole a 2 vie per gli impianti a portata d'acqua variabile
- Gruppo ventilante a 5 velocità (3 selezionabili)
- Ampio range di prevalenza utile
- Ventilatori centrifughi in materiale plastico antistatico. Per le loro caratteristiche consentono di ridurre il consumo energetico rispetto ai normali ventilatori
- Ventilatori con profilo alare studiato per ottenere elevate prestazioni di portata e prevalenza e contemporaneamente una bassa emissione sonora
- Compatibili con il sistema VMF
- Ampia gamma di controlli
- Ampia gamma di accessori per soddisfare ogni esigenza impiantistica
- Flangia di mandata rettangolare già integrata nella carpenteria
- Filtro aria Classe G3, di facile estrazione e pulizia
- Coibentazione interna in Classe 1 di resistenza al fuoco
- Grado di protezione IP20
- Coclee in materiale plastico estraibili per una facile ed efficace pulizia
- Facilità di installazione e manutenzione
- Pieno rispetto delle norme anti-infortunistiche

Accessori

- **RDA_V**: Raccordo diritto di aspirazione con flangia rettangolare per canalizzazione. In lamiera zincata.
- **RPA_V**: Plenum di aspirazione con flangia rettangolare per canalizzazione. In lamiera zincata.
- **PA_V**: Plenum di aspirazione con flangie circolari per canalizzazione. In lamiera zincata, le flangie sono in materiale plastico.
- **RPM_V**: Plenum di mandata con flangia rettangolare per canalizzazione. In lamiera zincata isolato internamente.
- **PM_V**: Plenum di mandata con flangie circolari per canalizzazione. In lamiera zincata isolato internamente, le flangie sono in materiale plastico.
- **KFV**: Kit flangia circolare per plenum di aspirazione/mandata. In materiale plastico.
- **VCF4_C**: Kit composto da valvola 3 vie motorizzata con guscio isolante, raccordi e tubi in rame isolati. Per batteria principale. Alimentazione 230V~50 Hz
- **VCF4_H**: Kit composto da valvola 3 vie motorizzata, raccordi e tubi in rame. Per bat-

- teria solo caldo. Alimentazione 230V~50 Hz
- **VCF25C**: Kit composto da valvola 2 vie motorizzata, con raccordi e tubi in rame isolati. Per batteria principale. Alimentazione 230V~50Hz
- **VCF25H**: Kit composto da valvola 2 vie motorizzata, con raccordi e rubi in rame. Per batteria solo caldo. Alimentazione 230V~50Hz

PANNELLI COMANDI

Le caratteristiche complete dei pannelli comandi sono descritte nella scheda dedicata. Alcuni pannelli comandi richiedono l'abbinamento con altri accessori, consultare la relativa documentazione.

ACCESSORI DA ABBINARE AI PANNELLI COMANDI

- **SIT3** : Scheda interfaccia termostato. Accessorio obbligatorio sulle unità VED abbinate a termostati diversi dal VMF System
- **SIT5** : Scheda interfaccia termostato. Consente di realizzare una rete di unità VED (max 3) comandate da un unico pannello PXAE

- **SW3** : Sonda di minima temperatura acqua da utilizzare con pannello comandi PXAE.

VARIABLE MULTI FLOW SYSTEM

VMF System: Le caratteristiche complete del sistema di gestione VMF System sono descritte nella scheda dedicata.

Alcuni componenti VMF richiedono l'abbinamento con altri accessori, consultare la relativa documentazione.

- **VMF-SIT 3** : Scheda Interfaccia Termostato VMF. Accessorio obbligatorio sulle unità VED dotate di termostato VMF-E0 / E1.

Mod. VED	Compatibilità accessori															
	430	432	440	441	530	532	540	541	630	632	640	641	730	732	740	741
RDA 450 V	✓	✓	✓	✓	✓	✓	✓	✓								
RDA 670 V									✓	✓	✓	✓	✓	✓	✓	✓
RPA 450 V	✓	✓	✓	✓	✓	✓	✓	✓								
RPA 670 V									✓	✓	✓	✓	✓	✓	✓	✓
PA 450 V	✓	✓	✓	✓	✓	✓	✓	✓								
PA 670 V									✓	✓	✓	✓	✓	✓	✓	✓
RPM 450 V	✓	✓	✓	✓	✓	✓	✓	✓								
RPM 670 V									✓	✓	✓	✓	✓	✓	✓	✓
PM 450 V	✓	✓	✓	✓	✓	✓	✓	✓								
PM 670 V									✓	✓	✓	✓	✓	✓	✓	✓
KFV	✓	✓	✓	✓	✓	✓	✓	✓	✓	✓	✓	✓	✓	✓	✓	✓
SW3	✓	✓	✓	✓	✓	✓	✓	✓	✓	✓	✓	✓	✓	✓	✓	✓
SIT 3*	✓	✓	✓	✓	✓	✓	✓	✓	✓	✓	✓	✓	✓	✓	✓	✓
SIT 5**	✓	✓	✓	✓	✓	✓	✓	✓	✓	✓	✓	✓	✓	✓	✓	✓
PXAE	✓	✓	✓	✓	✓	✓	✓	✓	✓	✓	✓	✓	✓	✓	✓	✓
WMT05	✓	✓	✓	✓	✓	✓	✓	✓	✓	✓	✓	✓	✓	✓	✓	✓
WMT06	✓	✓	✓	✓	✓	✓	✓	✓	✓	✓	✓	✓	✓	✓	✓	✓
WMT10	✓	✓	✓	✓	✓	✓	✓	✓	✓	✓	✓	✓	✓	✓	✓	✓
VCF45C	✓	✓	✓	✓	✓	✓	✓	✓								
VCF45H		✓		✓		✓		✓								
VCF47C									✓	✓	✓	✓	✓	✓	✓	✓
VCF47H										✓		✓		✓		✓
VCF25C	✓	✓	✓	✓	✓	✓	✓	✓								
VCF25H		✓		✓		✓		✓								
VMF-SIT3***	✓	✓	✓	✓	✓	✓	✓	✓	✓	✓	✓	✓	✓	✓	✓	✓
VMF-E0	✓	✓	✓	✓	✓	✓	✓	✓	✓	✓	✓	✓	✓	✓	✓	✓
VMF-E1	✓	✓	✓	✓	✓	✓	✓	✓	✓	✓	✓	✓	✓	✓	✓	✓
VMF-SW	✓	✓	✓	✓	✓	✓	✓	✓	✓	✓	✓	✓	✓	✓	✓	✓
VMF-SW1	✓	✓	✓	✓	✓	✓	✓	✓	✓	✓	✓	✓	✓	✓	✓	✓
VMF-E4	✓	✓	✓	✓	✓	✓	✓	✓	✓	✓	✓	✓	✓	✓	✓	✓
VMF-E5B	✓	✓	✓	✓	✓	✓	✓	✓	✓	✓	✓	✓	✓	✓	✓	✓
VMF-E5N	✓	✓	✓	✓	✓	✓	✓	✓	✓	✓	✓	✓	✓	✓	✓	✓

* SIT3 = Accessorio obbligatorio sulle unità VED abbinate a termostati diversi dal VMF System

** SIT5 = Consente di realizzare una rete di unità VED (max 3) comandate da un pannello centralizzato PXAE

*** VMF-SIT3 = Accessorio obbligatorio per l'abbinamento con VMF-E0 oppure VMF-E1

Dati tecnici

Mod. VED		430	432	440	441	530	532	540	541	630	632	640	641	730	732	740	741
Potenza termica 70°C (circuito batteria solo caldo)	W (nominale)	-	13875	-	8990	-	15020	-	9510	-	22800	-	14800	-	25080	-	15800
	W (max.) (E)	-	12090	-	8160	-	13540	-	8850	-	20500	-	13750	-	22180	-	14500
	W (med.) (E)	-	10725	-	7480	-	12850	-	8520	-	17750	-	12370	-	19720	-	13330
	W (min.) (E)	-	8280	-	6190	-	10720	-	7475	-	14690	-	10770	-	16730	-	11830
Portata acqua 70°C (circuito batteria solo caldo)	l/h (nominale)	-	1193	-	773	-	1292	-	818	-	1961	-	1273	-	2157	-	1359
	l/h (max.)	-	1040	-	702	-	1164	-	761	-	1763	-	1183	-	1907	-	1247
	l/h (med.) (E)	-	922	-	643	-	1105	-	733	-	1527	-	1064	-	1696	-	1146
	l/h (min.)	-	712	-	532	-	922	-	643	-	1263	-	926	-	1439	-	1017
Perdita di carico acqua 70°C (circuito batteria solo caldo)	kPa (nominale)	-	22	-	32	-	25	-	35	-	33	-	31	-	39	-	34
	kPa (max.) (E)	-	17	-	27	-	21	-	31	-	27	-	27	-	31	-	30
	kPa (med.) (E)	-	14	-	23	-	19	-	29	-	21	-	23	-	25	-	26
	kPa (min.) (E)	-	9	-	17	-	14	-	23	-	15	-	18	-	19	-	21
Potenza termica 50°C	W (nominale)	10420	-	11950	-	11340	-	13110	-	18220	-	19600	-	20060	-	21820	-
	W (max.) (E)	9475	-	10740	-	10420	-	11820	-	16070	-	17930	-	17280	-	19150	-
	W (med.) (E)	8250	-	9130	-	9775	-	11050	-	13500	-	14940	-	15120	-	16680	-
	W (min.) (E)	6195	-	6810	-	8190	-	9170	-	11100	-	11980	-	12640	-	13840	-
Perdita di carico acqua 50°C (circuito batteria principale)	kPa (nominale)	17	-	24	-	19	-	29	-	57	-	37	-	69	-	43	-
	kPa (max.) (E)	13	-	19	-	16	-	23	-	48	-	32	-	57	-	35	-
	kPa (med.) (E)	11	-	15	-	15	-	21	-	36	-	24	-	44	-	28	-
	kPa (min.) (E)	7	-	9	-	11	-	16	-	26	-	17	-	33	-	21	-
Potenza frigorifera totale	W (nominale)	8010	8010	9290	9290	8660	8660	10280	10280	13900	13900	16450	16450	15360	15360	18100	18100
	W (max.) (E)	6950	6950	8010	8010	7760	7760	8970	8970	12530	12530	15180	15180	13850	13850	16080	16080
	W (med.) (E)	6150	6150	7060	7060	7395	7395	8545	8545	10700	10700	12760	12760	12200	12200	14230	14230
	W (min.) (E)	4685	4685	5340	5340	6160	6160	7435	7435	8890	8890	10430	10430	10400	10400	11960	11960
Potenza frigorifera sensibile	W (nominale)	6225	6225	6675	6675	6755	6755	7255	7255	11500	11500	11590	11590	12770	12770	12800	12800
	W (max.) (E)	5360	5360	5735	5735	6020	6020	6450	6450	10300	10300	10660	10660	11440	11440	11320	11320
	W (med.) (E)	4715	4715	5040	5040	5715	5715	6130	6130	8750	8750	8910	8910	9990	9990	9970	9970
	W (min.) (E)	3545	3545	3785	3785	4720	4720	5040	5040	7220	7220	7240	7240	8480	8480	8340	8340
Portata acqua (raffrescamento)	l/h (nominale)	1378	1378	1598	1598	1490	1490	1768	1768	2391	2391	2829	2829	2642	2642	3113	3113
	l/h (max.)	1195	1195	1378	1378	1335	1335	1543	1543	2155	2155	2611	2611	2382	2382	2766	2766
	l/h (med.)	1058	1058	1214	1214	1272	1272	1470	1470	1840	1840	2195	2195	2098	2098	2448	2448
	l/h (min.)	806	806	918	918	1060	1060	1279	1279	1529	1529	1794	1794	1789	1789	2057	2057
Perdite di carico acqua (raffrescamento)	kPa (nominale)	22	22	30	30	26	26	37	37	58	58	47	47	70	70	56	56
	kPa (max.) (E)	17	17	22	22	21	21	28	28	48	48	41	41	58	58	45	45
	kPa (med.) (E)	13	13	17	17	19	19	25	25	36	36	30	30	46	46	37	37
	kPa (min.) (E)	8	8	10	10	13	13	19	19	26	26	21	21	35	35	27	27
Portata aria	m³/h (nominale)	1520	1520	1520	1520	1700	1700	1700	1700	2450	2450	2450	2450	2800	2800	2800	2800
	m³/h (max.) (E)	1350	1250	1340	1250	1520	1460	1500	1460	2210	2110	2200	2110	2410	2350	2380	2350
	m³/h (med.) (E)	1130	1060	1100	1060	1400	1360	1380	1360	1800	1730	1770	1730	2040	2000	2020	2000
	m³/h (min.) (E)	790	750	780	750	1120	1060	1100	1060	1380	1340	1370	1340	1640	1600	1620	1600
Prevalenza statica utile (con filtro installato)	Pa (nominale)	55	40	50	40	40	30	35	30	68	53	63	53	47	37	42	37
	Pa (max.) (E)	72	70	70	70	58	56	56	56	75	75	75	75	69	69	69	69
	Pa (med.) (E)	50	50	50	50	50	50	50	50	50	50	50	50	50	50	50	50
	Pa (min.) (E)	24	25	24	25	32	32	32	32	30	30	30	30	32	32	32	32
Collegamenti velocità motore	(nominale)	V5	V5	V5	V5	V5	V5	V5	V5	V5	V5	V5	V5	V5	V5	V5	V5
	(max.) (E)	V5	V5	V5	V5	V5	V5	V5	V5	V5	V5	V5	V5	V5	V5	V5	V5
	(med.) (E)	V3	V3	V3	V3	V4	V4	V4	V4	V3	V3	V3	V3	V3	V3	V3	V3
	(min.) (E)	V1	V1	V1	V1	V2	V2	V2	V2	V1	V1	V1	V1	V1	V1	V1	V1
Potenza assorbita	W (nominale)	238	242	240	242	283	281	282	281	376	376	376	376	411	411	411	411
	W (max.) (E)	228	215	222	215	270	265	267	265	339	339	339	339	371	371	371	371
	W (med.) (E)	182	175	178	175	232	229	230	229	268	268	268	268	285	285	285	285
	W (min.) (E)	137	130	135	130	175	169	172	169	224	224	224	224	234	234	234	234
Potenza assorbita massima	W	290	290	290	290	300	300	300	300	436	436	436	436	440	440	440	440
Corrente assorbita massima	A	1,4	1,4	1,4	1,4	1,35	1,35	1,35	1,35	2,07	2,07	2,07	2,07	2,00	2,00	2,00	2,00
Grado di protezione		IP20	IP20	IP20	IP20	IP20	IP20	IP20	IP20	IP20	IP20	IP20	IP20	IP20	IP20	IP20	IP20
Numero di ventilatori	n°	2	2	2	2	2	2	2	2	3	3	3	3	3	3	3	3
Attacchi batteria (principale)	Ø Gas (Femmina)	3/4"	3/4"	3/4"	3/4"	3/4"	3/4"	3/4"	3/4"	3/4"	3/4"	3/4"	3/4"	3/4"	3/4"	3/4"	3/4"
Attacchi batteria (solo caldo)	Ø Gas (Femmina)	-	1/2"	-	1/2"	-	1/2"	-	1/2"	-	1/2"	-	1/2"	-	1/2"	-	1/2"
Peso Netto	kg	41	45,5	43	45,5	41	45,5	43	45,5	57	63	60	63	57	63	60	63
Peso Lordo	kg	44	48,5	46	48,5	44	48,5	46	48,5	72	78	75	78	72	78	75	78

Le prestazioni sono riferite alle seguenti condizioni:

- (E) : Dati Certificati secondo il Programma Eurovent FCP
- Alimentazione elettrica : 230V~50Hz
- Filtro aria Classe G3 installato

- La velocità nominale rappresenta il limite superiore di portata d'aria per il quale è stato dimensionato lo scambiatore

Raffrescamento (Eurovent):

- Temperatura aria ingresso B.S. = 27°C
- Temperatura aria ingresso B.U. = 19°C
- Temperatura acqua in ingresso = 7°C
- Temperatura acqua in uscita = 12°C
- Portata acqua in funzione del Δt_w costante

Riscaldamento 50°C (Eurovent):

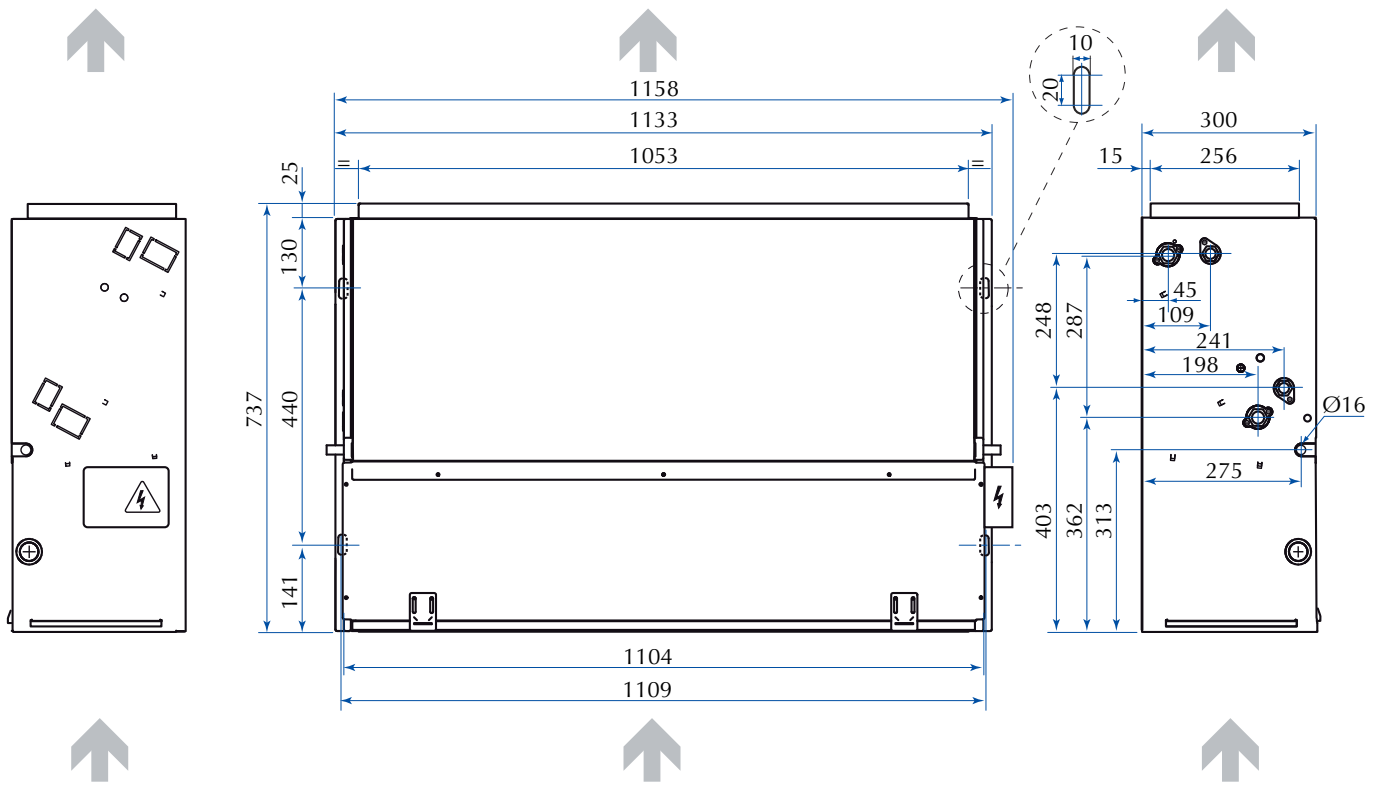
- temperatura aria ingresso B.S. = 20°C
- temperatura aria ingresso B.U. = 15°C
- temperatura acqua in ingresso = 50°C
- portata acqua come nel test Raffrescamento

Riscaldamento 70°C (Eurovent):

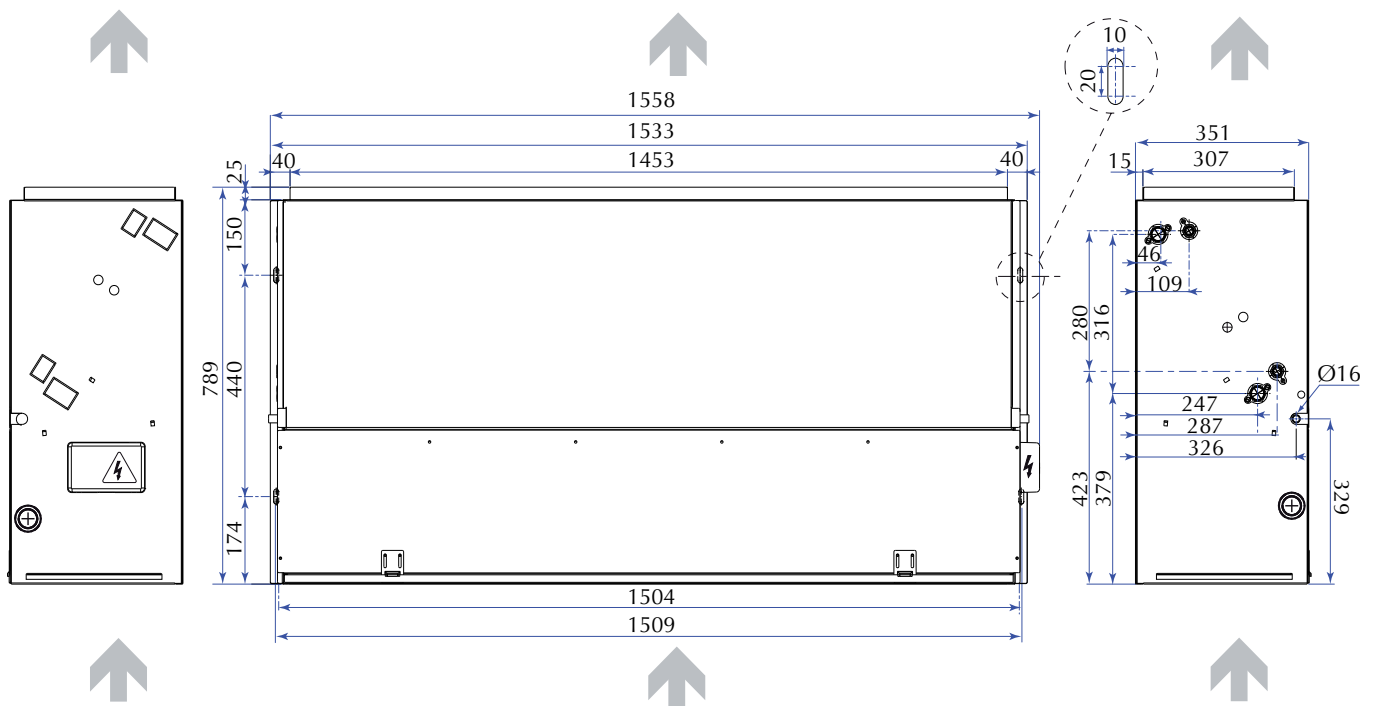
- Temperatura aria ingresso B.S. = 20°C
- Temperatura aria ingresso B.U. = 15°C
- Temperatura acqua in ingresso = 70°C
- Temperatura acqua in uscita = 60°C
- Portata acqua in funzione del Δt_w costante

Dati dimensionali (mm)

VED: 430 - 432 - 440 - 441 - 530 - 532 - 540 - 541



VED: 630 - 632 - 640 - 641 - 730 - 732 - 740 - 741



I dati tecnici riportati nella presente documentazione non sono impegnativi. Aermec S.p.A. si riserva la facoltà di apportare in qualsiasi momento tutte le modifiche ritenute necessarie per il miglioramento del prodotto.

Aermec S.p.A.
Via Roma, 996 - 37040 Bevilacqua (VR) - Italia
Tel. 0442631111 - Telefax 044293730
www.aermec.com

Numero Verde
800-843085