



FCX APC

ZX

Colore bianco:  
mantello: RAL 9002  
testata e zoccoli: RAL 7044



FCX-U



Aermecc partecipa al Programma di Certificazione EUROVENT. I prodotti interessati figurano nella Guida EUROVENT dei prodotti Certificati.



**Plasmacluster**

### Filtro ionizzatore PLASMACLUSTER.

**Plasmacluster è in grado di abbattere gli inquinanti scomponendone le molecole.**

Tramite scariche elettriche, "Plasmacluster" provoca la scissione delle molecole d'acqua presenti nell'aria in ioni positivi e negativi. Tali ioni neutralizzano le molecole degli inquinanti gassosi ottenendo prodotti normalmente presenti nell'aria pulita.

**Il risultato è nell'aria: finalmente si respira aria pulita, ionizzata e priva di cattivi odori.**

### Caratteristiche

- Disponibili in 14 grandezze e 8 versioni:

#### - Installazione verticale:

**FCX-A:** alto con commutatore

**FCX-AS:** alto senza pannello comandi. Compatibile con il Sistema VMF

**FCX-ACT:** alto con termostato elettronico

**FCX-APC:** (FCX 22, 32, 42, 50, 62 e 82) alto con termostato elettronico e depuratore Plasmacluster

**FCX-B:** aspirazione frontale, senza commutatore. Compatibile con il Sistema VMF

#### - Installazione verticale e orizzontale:

**FCX-U:** universale per installazione a pavimento e pensile. Griglia di distribuzione aria regolabile, tranne per mod. 62, 64, 82, 84 e 102. Compatibile con il Sistema VMF

**FCX-UA:** universale per installazione a pavimento e pensile. Griglia con alette fisse. Compatibile con il Sistema VMF

**FCX-UE:** universale per installazione a pavimento e pensile con batteria ad espansione diretta. Griglia di distribuzione aria regolabile, tranne per mod. 62, 82 e 102

- Versioni con batteria a 3 ranghi (FCX 17, 22, 32, 42, 50, 62, 82 e 102)
- Versioni con batteria a 4 ranghi (FCX 24, 34, 44, 54, 64 e 84)
- Certificazione EUROVENT
- Gruppo ventilante a 3 velocità
- Pieno rispetto delle norme anti-infortunistiche
- Compatibile con il sistema VMF

- Linea arrotondata

- Spegnimento automatico del ventilconvettore con la chiusura della griglia di distribuzione aria
- Ampia gamma di controlli
- Mobile metallico di protezione con verniciatura poliestere anticorrosione
- Funzionamento silenzioso
- Bassa perdita di carico nelle batterie di scambio termico
- Motori elettrici con condensatori permanentemente inseriti
- Facilità di installazione e manutenzione
- Filtro aria di facile estrazione e pulizia
- Coclee estraibili per una facile ed efficace pulizia
- Reversibilità degli attacchi idraulici in fase d'installazione

### Termostato elettronico (FCX-ACT)

#### Cambio di velocità automatica sul ventilatore

Possibilità di commutazione automatica della velocità del ventilatore per assicurare una modulazione graduale della potenza erogata.

#### Cambio di stagione automatico

Tramite un controllo sulla temperatura dell'acqua di alimentazione, il pannello si posiziona automaticamente in funzionamento invernale od estivo cambiando automaticamente anche la scala della temperatura nel termostato.



#### Accensione - spegnimento automatico

Tramite il controllo della temperatura dell'acqua di alimentazione, il microprocessore accende o spegne (in stand-by) automaticamente sia in estate sia in inverno il ventilatore e l'eventuale valvola.

#### Funzionamento silenzioso

L'assenza di azionamenti elettromeccanici elimina il classico ticchettio dello scattare dei relais che poteva essere avvertito in particolari condizioni. Questo, unito ad una ventilazione estremamente silenziosa porta i ventilconvettori Aermecc ai vertici del comfort acustico grazie all'assenza di picchi di rumore, ancorché minimi.

#### Altre funzioni:

Funzione AUTOTEST, Controllo antigelo invernale.

## Accessori

- **AMP:** Kit per l'installazione pensile per le versioni FCX U ed UE.
- **BC:** Bacinella ausiliaria raccolta condensa. Utilizzare accessorio bacinella BC 5-6 se orizzontale o BC 4 se verticale
- **BV:** Batteria ad acqua calda ad 1 rango. Non è disponibile per le versioni a 4 ranghi o con Plasmacluster.
- **DSC4:** Dispositivo per lo scarico della condensa quando si rende necessario superare dei dislivelli.
- **PC:** Pannello in lamiera per la chiusura della parte posteriore dell'unità.
- **RX:** Batteria elettrica del tipo corazzato con termostato di sicurezza. (Richiede un termostato con gestione resistenza). Non è disponibile per le versioni a 4 ranghi o con Plasmacluster.
- **SE:** Serranda per aria esterna con comando manuale.
- **SIT 3 - 5:** Schede Interfaccia Termostato.

Consentono di realizzare una rete di ventilconvettori (max. 10) comandati da un pannello centralizzato (commutatore o termostato).  
**SIT3:** comanda le 3 velocità del ventilatore e deve essere installata su ogni ventilconvettore della rete; riceve i comandi dal commutatore o dalla scheda SIT5.  
**SIT5:** comanda le 3 velocità del ventilatore e fino a 2 valvole (impianti a quattro tubi); trasmette i comandi del termostato alla rete di ventilconvettori.  
**SW:** Sonda della temperatura dell'acqua che consente il cambio di stagione automatico ai termostati elettronici dotati di change over lato acqua.  
**SWA:** Accessorio sonda esterna SWA (lunghezza L = 6m). Rileva la temperatura dell'aria ambiente se collegata al connettore (A) del pannello FMT20AW, automaticamente viene disabilitata la sonda della temperatura dell'aria ambiente incorporata nel pannello. Rileva

la temperatura dell'acqua nell'impianto per il consenso alla ventilazione se collegata al connettore (W) del pannello FMT20AW. Al pannello FMT20AW possono essere collegate contemporaneamente 2 sonde SWA.  
**VCF:** Kit composto da valvola motorizzata a 3 vie con guscio isolante, raccordi e tubi in rame isolati. Per batterie a 3, 4 ranghi e a 1 rango (BV). Con FCX ACT abbinare anche la sonda SW3. Versioni con alimentazione 230V e 24V~50Hz.  
**VCFD:** Kit composto da valvola motorizzata a 2 vie, raccordi e tubi in rame. Per batterie a 3, 4 ranghi e a 1 rango (BV). Con FCX ACT abbinare anche la sonda SW3. Versioni con alimentazione 230V e 24V~50Hz.  
**ZX:** Zoccoli per il montaggio a pavimento per i modelli A-AS-ACT-APC.  
**Pannelli comandi e VMF System:** Le caratteristiche sono descritte nella schede dedicate.

Accessori	Ventilconvettore FCX														Versioni
	Grandezza														
	17	22	24	32	34	42	44	50	54	62	64	82	84	102	
AMP*	✓	✓	✓	✓	✓	✓	✓	✓	✓	✓	✓	✓	✓	✓	U-UA-UE
AMP20	✓	✓	✓	✓	✓	✓	✓	✓	✓	✓	✓	✓	✓	✓	U-UA-UE
BC	4*****	✓	✓	✓	✓	✓	✓	✓	✓	✓	✓	✓	✓	✓	A-AS-ACT-APC-B-U-UA-UE
	5	✓	✓	✓	✓	✓	✓	✓	✓	✓	✓	✓	✓	✓	U-UA-UE
BV**	6									✓	✓	✓	✓	✓	U-UA-UE
	117	✓													A-AS-B-U-UA
	122		✓												A-AS-B-U-UA
	132				✓										A-AS-B-U-UA
	142						✓		✓						A-AS-B-U-UA
DSC4*	162									✓		✓		✓	A-AS-B-U-UA
	17	✓	✓	✓	✓	✓	✓	✓	✓	✓	✓	✓	✓	✓	A-AS-ACT-APC-B-U-UA-UE
	FMT10	✓	✓	✓	✓	✓	✓	✓	✓	✓	✓	✓	✓	✓	AS-B-U-UA
	FMT20AW	✓	✓	✓	✓	✓	✓	✓	✓	✓	✓	✓	✓	✓	AS-B-U-UA
	KTLM	✓	✓	✓	✓	✓	✓	✓	✓	✓	✓	✓	✓	✓	AS-B-U-UA
PC	17	✓													A-AS-ACT-APC-B-UA
	18	✓													U-UE
	22		✓	✓											A-AS-ACT-APC-B-UA
	23		✓	✓											U-UE
	32				✓	✓									A-AS-ACT-APC-B-UA
	33				✓	✓									U-UE
	42						✓	✓	✓	✓					A-AS-ACT-APC-B-UA
	43						✓	✓	✓	✓					U-UE
PTI	62									✓	✓	✓	✓	✓	A-AS-ACT-B-U-UA-UE
	17	✓	✓	✓	✓	✓	✓	✓	✓	✓	✓	✓	✓	✓	AS-B-UA-U(62 - 102)
	PX	✓	✓	✓	✓	✓	✓	✓	✓	✓	✓	✓	✓	✓	AS-B-U-UA
	PX2 • PX2C6****	✓	✓	✓	✓	✓	✓	✓	✓	✓	✓	✓	✓	✓	AS-B-U-UA
	PXBI	✓	✓	✓	✓	✓	✓	✓	✓	✓	✓	✓	✓	✓	AS-B-U-UA
	PXAE	✓	✓	✓	✓	✓	✓	✓	✓	✓	✓	✓	✓	✓	AS-B-U-UA
	PXAI	✓	✓	✓	✓	✓	✓	✓	✓	✓	✓	✓	✓	✓	AS-B-U-UA
	PXAR	✓	✓	✓	✓	✓	✓	✓	✓	✓	✓	✓	✓	✓	AS-B-U-UA
	PXLM	✓	✓	✓	✓	✓									U (17 - 54)
	RX**	17	✓												
22			✓												A-AS-B-U-UA-UE
32					✓										A-AS-B-U-UA-UE
42							✓								A-AS-B-U-UA-UE
52								✓							A-AS-B-U-UA-UE
62										✓		✓		✓	A-AS-B-U-UA-UE
SE	15X	✓													A-AS-ACT-APC
	20X		✓	✓											A-AS-ACT-APC
	30X				✓	✓									A-AS-ACT-APC
	40X						✓	✓	✓	✓					A-AS-ACT-APC
	80X									✓	✓	✓	✓	✓	A-AS-ACT-APC
SIT	3	✓	✓	✓	✓	✓	✓	✓	✓	✓	✓	✓	✓	✓	AS-B-U-UA-UE
	5	✓	✓	✓	✓	✓	✓	✓	✓	✓	✓	✓	✓	✓	AS-B-U-UA-UE
SW3	✓	✓	✓	✓	✓	✓	✓	✓	✓	✓	✓	✓	✓	✓	AS-B-U-UA
SWA	✓	✓	✓	✓	✓	✓	✓	✓	✓	✓	✓	✓	✓	✓	AS-B-U-UA
TF1	✓	✓	✓	✓	✓	✓	✓	✓	✓	✓	✓	✓	✓	✓	AS-B-U-UA
	41 - 4124***	✓	✓		✓										A-AS-ACT-APC-B-U-UA
	42 - 4224***			✓		✓		✓							A-AS-ACT-APC-B-U-UA
	43 - 4324***				✓		✓		✓						A-AS-ACT-APC-B-U-UA
	44 - 4424***✓****	✓****	✓****		✓****		✓****		✓****						A-AS-B-U-UA
VCF	45 - 4524***									✓****		✓****		✓****	A-AS-B-U-UA
	1 - 124***	✓	✓		✓										A-AS-ACT-APC-B-U-UA
	2 - 224***			✓		✓		✓							A-AS-ACT-APC-B-U-UA
	3 - 324***				✓		✓		✓		✓	✓	✓	✓	A-AS-ACT-APC-B-U-UA
VCFD	4 - 424***	✓****	✓****		✓****		✓****		✓****		✓****		✓****	✓****	A-AS-B-U-UA
	WMT05	✓	✓	✓	✓	✓	✓	✓	✓	✓	✓	✓	✓	✓	AS-B-U-UA
WMT10	✓	✓	✓	✓	✓	✓	✓	✓	✓	✓	✓	✓	✓	✓	AS-B-U-UA
ZX	5	✓	✓	✓	✓	✓	✓	✓	✓						A-AS-ACT-APC
	6									✓	✓	✓	✓	✓	A-AS-ACT-APC

\* = L'accessorio DSC4 non è compatibile con le staffe di installazione AMP. L'accessorio DSC4 è compatibile con le staffe di installazione AMP20.  
 \*\* = L'accessorio non è disponibile per i modelli dotati di filtro Plasmacluster.  
 \*\*\* = 24 Volt.

\*\*\*\* = Solo per accessorio batteria BV ad 1 rango.  
 \*\*\*\*\* = PX2C6, Pannello PX2 in confezione multipla di 6 pezzi.  
 \*\*\*\*\* = La valvola VCF e la bacinella BC4 non possono essere installati contemporaneamente sullo stesso ventilconvettore.

## Dati tecnici

Mod.	FCX	17	22	24	32	34	42	44	50	54	62	64	82	84	102
Potenza termica	W (max.)	2490	3400	3950	4975	5850	7400	8600	8620	10100	12920	14300	15140	17100	17020
	W (med.)	2070	2700	3200	4085	4850	6415	6930	7530	8760	10940	11500	13350	14420	15240
	W (min.)	1610	1915	2200	3380	3850	5115	5200	5420	6240	8330	8500	10770	11200	12560
Potenza termica* (acqua ingresso 50°C)	W (E)	1360	2100	2320	3160	3550	4240	5250	4900	6100	6460	7810	7990	10400	9670
Potenza termica (resistenza elettrica) W		700	950	-	1300	-	1650	-	1950	-	2200	-	2200	-	2200
Portata acqua	l/h	214	292	340	427	503	636	740	741	869	1110	1230	1300	1471	1464
Perdite di carico acqua	kPa	2,8	6,3	4,0	14,2	8,0	14,1	21,0	14,2	22,0	14,8	22,0	19,8	30,0	16,6
Potenza frigorifera totale	W (max.) (E)	1000	1500	1730	2210	2800	3400	4450	4190	4970	4860	6350	7420	8600	7620
	W (med.)	890	1330	1500	2055	2450	2800	3780	3640	4770	4660	5520	5500	7600	7140
	W (min.)	720	1055	1150	1570	2050	2310	2970	2840	3620	3950	4500	4710	6270	6270
Potenza frigorifera sensibile	W (max.) (E)	830	1240	1380	1750	2130	2760	3300	3000	3540	3980	5030	5680	5780	5980
	W (med.)	710	1055	1140	1540	1789	2115	2722	2750	3101	3510	4195	4250	5016	4984
	W (min.)	540	755	828	1100	1441	1635	2079	2040	2281	2825	3330	3450	4013	4263
Portata acqua	l/h	172	258	297	380	482	585	765	721	855	836	1092	1276	1479	1311
Perdite di carico acqua	kPa (E)	2,6	5,8	3,0	16,6	9,0	14,3	19,2	19,3	25,9	11,6	13,0	13,5	22,0	19,2
Portata d'aria	m³/h (max.)	200	290	290	450	450	600	600	720	720	920	920	1140	1140	1300
	m³/h (med.)	160	220	220	350	350	460	460	600	600	720	720	930	930	1120
	m³/h (min.)	110	140	140	260	260	330	330	400	400	520	520	700	700	900
Numero di ventilatori	n.	1	1	1	2	2	2	2	2	2	3	3	3	3	3
♫ Pressione sonora	dB (A) (max.)	36,5	41,5	42,5	39,5	39,5	42,5	46,5	47,5	47,5	48,5	48,5	53,5	52,5	57,5
	dB (A) (med.)	29,5	34,5	37,5	32,5	32,5	35,5	41,5	42,5	44,5	42,5	42,5	48,5	48,5	52,5
	dB (A) (min.)	22,5	22,5	26,5	25,5	27,5	28,5	32,5	33,5	35,5	33,5	35,5	41,5	42,5	47,5
Potenza sonora	dB (A) (max.) (E)	45,0	50,0	51,0	48,0	48,0	51,0	55,0	56,0	56,0	57,0	57,0	62,0	61,0	66,0
	dB (A) (med.) (E)	38,0	43,0	46,0	41,0	41,0	44,0	50,0	51,0	53,0	51,0	51,0	57,0	57,0	61,0
	dB (A) (min.) (E)	31,0	31,0	35,0	34,0	36,0	37,0	41,0	42,0	44,0	42,0	44,0	50,0	51,0	56,0
Contenuto acqua	l	0,58	0,79	1,0	1,11	1,5	1,48	1,9	1,48	1,9	2,52	3,4	2,52	3,4	2,52
Potenza max. motore	(W) (E)	35	25	33	44	44	57	57	67	67	82	91	106	106	131
Corrente max. assorbita	(A)	0,16	0,12	0,25	0,21	0,45	0,28	0,51	0,35	0,36	0,40	0,48	0,49	0,62	0,58
Potenza max. motore con resistenza elettrica	(W)	735	975	-	1344	-	1707	-	2017	-	2282	-	2306	-	2331
Corrente assorbita con resistenza elettrica	(A)	3,2	4,25	-	5,86	-	7,45	-	8,83	-	9,97	-	10,06	-	10,15
Attacchi batteria	ø (4R)	-	-	3/4"	-	3/4"	-	3/4"	-	3/4"	-	3/4"	-	3/4"	-
	ø (3R)	1/2"	1/2"	-	1/2"	-	3/4"	-	3/4"	-	3/4"	-	3/4"	-	3/4"
	ø (1R)	1/2"	1/2"	-	1/2"	-	1/2"	-	1/2"	-	1/2"	-	1/2"	-	1/2"

Alimentazione elettrica = 230V ~ 50Hz

(E) = Prestazioni certificate EUROVENT



Le prestazioni sono riferite alle seguenti condizioni:

♫ Pressione sonora misurata in camera semiriverberante di 85m³ e con tempo di riverberazione Tr = 0,5s

■ Raffrescamento:

- temperatura aria ambiente 27°C B.S. ; 19°C B.U.
- velocità massima:
- temperatura acqua in ingresso 7°C ; Δt acqua 5°C
- media e minima velocità:
- temperatura acqua in ingresso 7°C
- portata acqua come alla massima velocità.

■ Riscaldamento:

- temperatura aria ambiente 20°C B.S.
- velocità massima
- temperatura acqua in ingresso 70°C ; Δt acqua 10°C
- media e minima velocità
- temperatura acqua in ingresso 70°C
- portata acqua come alla massima velocità

■ Riscaldamento\*:

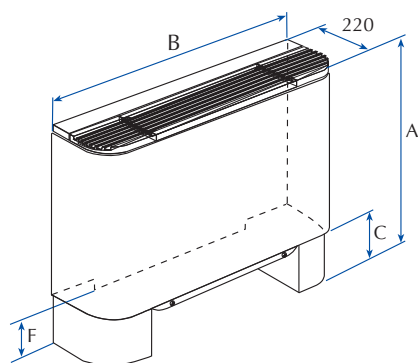
- temperatura aria ambiente 20°C B.S.
- velocità massima
- temperatura acqua in ingresso 50°C
- portata acqua come nel funzionamento a freddo

### VERSIONE

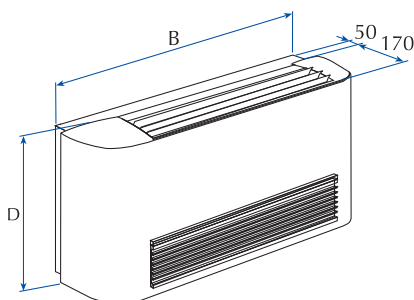
### GRANDEZZE DISPONIBILI

FCX A	17	22	24	32	34	42	44	50	54	62	64	82	84	102
FCX AS	17	22	24	32	34	42	44	50	54	62	64	82	84	102
FCX ACT	17	22	24	32	34	42	44	50	54	62	64	82	84	102
FCX APC	-	22	-	32	-	42	-	50	-	62	-	82	-	-
FCX B	17	22	24	32	34	42	44	50	54	62	64	82	84	102
FCX U	17	22	24	32	34	42	44	50	54	62	64	82	84	102
FCX UA	17	22	24	32	34	42	44	50	54	-	-	-	-	-
FCX UE	-	22	-	32	-	42	-	50	-	62	-	82	-	102

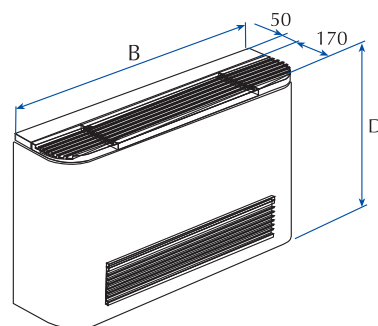
## Dati dimensionali (mm)



FCX A  
FCX AS  
FCX ACT  
FCX APC



FCX U 17 - 22 - 32 - 42 - 50  
FCX U 24 - 34 - 44 - 54  
FCX UE 22 - 32 - 42 - 50



FCX B  
FCX UA 17 - 22 - 32 - 42 - 50  
FCX UA 24 - 34 - 44 - 54  
FCX U 62 - 82 - 102  
FCX U 64 - 84  
FCX UE 62 - 82 - 102

Mod FCX (A - AS - ACT - APC)		17	22 / 24	32 / 34	42 / 44	50 / 54	62 / 64	82 / 84	102
Altezza con zoccoli	A	563	563	563	563	563	688	688	688
Larghezza	B	640	750	980	1200	1200	1320	1320	1320
Altezza zoccoli	C	105	105	105	105	105	125	125	125
Altezza posteriore con zoccoli	F	88	88	88	88	88	108	108	108
Peso (senza zoccoli)	kg	13	15	20	24	24	34	34	34

Mod FCX (U - UE)		17	22 / 24	32 / 34	42 / 44	50 / 54	62 / 64	82 / 84	102
Altezza	D	520	520	520	520	520	590	590	590
Larghezza	B	640	750	980	1200	1200	1320	1320	1320
Peso	kg	13	15	20	24	24	34	34	34

Mod FCX (UA)		17	22 / 24	32 / 34	42 / 44	50 / 54
Altezza	D	490	490	490	490	490
Larghezza	B	640	750	980	1200	1200
Peso	kg	13	15	20	24	24

Mod FCX (B)		17	22 / 24	32 / 34	42 / 44	50 / 54	62 / 64	82 / 84	102
Altezza	D	490	490	490	490	490	590	590	590
Larghezza	B	640	750	980	1200	1200	1320	1320	1320
Peso	kg	13	15	20	24	24	34	34	34