



Aermec partecipa al Programma di Certificazione EUROVENT.
I prodotti interessati figurano nella Guida EUROVENT dei prodotti Certificati.

Modelli:
FCLI32, FCLI42, FCLI62
FCLI34, FCLI44, FCLI64



GLLI10 - GLLI10N
Colore bianco: RAL 9010

Modelli:
FCLI82, FCLI122, FCLI124



GLLI20 - GLLI20N
Colore bianco: RAL 9010



FCLI con accessorio FCLMC



Colore bianco: RAL 9010



VMF

Il Futuro è Inverter

FCLI è la serie di ventilconvettori cassette Aermec a variazione continua 0-100% della portata dell'aria e, quindi, della potenza termica e frigorifera.

Grazie alla tecnologia Inverter, FCLI modula in continuo la portata dell'aria adeguandola, istante per istante, alle effettive esigenze del locale da climatizzare.

Questo si traduce in notevoli vantaggi in termini di risparmio elettrico, comfort e silenziosità, rispetto a un tradizionale ventilconvettore on-off a tre velocità.

- **VMF SYSTEM CON GRIGLIE GLLI10N E GLLI20N**
- **RISPARMIO ELETTRICO PARI AL 50% RISPETTO AD UN VENTILCONVETTORE CON MOTORE TRADIZIONALE A 3 VELOCITÀ**
- **MASSIMA SILENZIOSITÀ DI FUNZIONAMENTO**
- **COMFORT TOTALE: RIDOTTE OSCILLAZIONI DELLA TEMPERATURA E DELL'UMIDITÀ RELATIVA NEI LOCALI CLIMATIZZATI**
- **VALVOLA A TRE VIE INTERNA DI SERIE, CON ATTUATORE AD INNESTO RAPIDO E SEGNALAZIONE VISIVA DELLA POSIZIONE**
- **VERSIONE CON VALVOLE A 2 VIE PER GLI IMPIANTI A PORTATA D'ACQUA VARIABILE**
- **VERSIONE SENZA VALVOLE**
- **BATTERIA DI SCAMBIO TERMICO CON PROFILO SAGOMATO E CON SUPERFICIE MAGGIORATA**
- **VENTOLA STUDIATA PER UNA BASSA EMISSIONE SONORA**
- **VERSIONI PER IMPIANTI A 2 TUBI E A 4 TUBI**

Caratteristiche

- Gruppo ventilante con motore Brushless a variazione continua 0-100% della velocità;
- 5 grandezze per le versioni a 2 tubi: FCLI 32-42-62-82-122
- 4 grandezze per le versioni a 4 tubi: FCLI 34-44-64-124
- Allestimento standard con valvola a tre vie interna di serie, con attuatore ad innesto rapido e segnalazione visiva della posizione
- Allestimento FCLI_V2 (disponibile su richiesta), con valvola a due vie interna, adatta per impianti a portata d'acqua variabile
- Allestimento FCLI_VL (disponibile su richiesta), senza valvola interna
- Richiede l'abbinamento con gli accessori obbligatori, griglia e pannello comandi, indispensabili per il funzionamento
- Estetica di alto design
- Dimensioni della griglia perfettamente integrabile nelle pannellature da controsoffitto standard 600x600 mm e (840X840) per le unità più potenti
- Ventola studiata per una bassa emissione sonora
- Certificazione EUROVENT
- Struttura portante rinforzata con fascia laterale in lamiera di acciaio zincato isolamento termicamente con elementi interni in polistirolo espanso ricavati per stampaggio ad iniezione con le funzioni di attenuazione acustica e di convogliatore dell'aria
- Bacinella di raccolta della condensa in un unico pezzo, con grado di autoestinguenza V0, unito con la tecnologia del sovra-stampaggio all'isolamento in polistirolo espanso additivato con ritardanti alla fiamma
- Scambiatore termico con profilo sagomato per aumentare la superficie di scambio e valvole di sfiato facilmente accessibili
- Possibilità d'immissione diretta d'aria esterna indipendentemente dalla ventilazione dell'unità interna
- Possibilità di condizionare anche locali attigui
- Filtro aria di facile estrazione e pulizia, struttura autoportante, caratterizzato da un'elevata efficienza e basse perdite di carico, con classe di resistenza al fuoco V0 (UL 94)
- Filtro aria precaricato elettrostaticamente rigenerabile con classe di resistenza al fuoco 2 (UL 900), (accessorio FEL 10)
- Pieno rispetto delle norme anti-infortunistiche
- Facilità di installazione e manutenzione

Dati tecnici

Mod. FCLI	versioni a 2 tubi	32	42	62	82	122
Potenza termica 50°C (E)	vel. (max) - W	2380	4950	6250	7100	13000
Perdite di carico (VL) 50°C (E)	vel. (max) kPa	9	23	16	21	34
Potenza frigorifera totale (E)	vel. (max) W	1900	3950	4980	6000	11000
Potenza frigorifera sensibile (E)	vel. (max) W	1520	3160	3815	4200	8470
Portata acqua	vel. (max) l/h	327	679	857	1032	1892
Perdite di carico (VL) (E)	vel. (max) kPa	10	25	36	25	38
Portata aria (E)	vel. (max) m ³ /h	600	700	880	1100	1750
	vel. (min) m ³ /h	150	150	150	350	350
Ventilatori	n.	1	1	1	1	1
Potenza sonora (E)	vel. (max) dB(A)	46	53	61	50	60
♪ Pressione sonora	vel. (max) dB(A)	37	42	52	41	51
	vel. (min) dB(A)	22	23	24	31	31
Contenuto acqua scambiatore	l	1,2	1,5	2,1	3,0	4,5
Attacchi idraulici	ø Gas	3/4"	3/4"	3/4"	3/4"	3/4"
Kvs (valvola 3R versione standard)		2,5	2,5	2,5	4,0	4,0
Potenza assorbita (E)	(max) W	33	55	61	80	90
Corrente assorbita	(max) A	0,28	0,43	0,47	0,71	0,80

Mod. FCLI	versioni a 4 tubi	34	44	64	124
Potenza termica 70°C (E)	vel. (max) W	2600	3070	3800	12500
Portata acqua 70°C	l/h	224	264	327	1075
Perdite di carico (VL) 70°C (E)	kPa	11	14	21	29
Potenza frigorifera totale (E)	vel. (max) W	1900	3650	4610	8800
Potenza frigorifera sensibile (E)	vel. (max) W	1520	2920	3530	6770
Portata acqua	vel. (max) l/h	327	628	793	1514
Perdite di carico (VL) (E)	vel. (max) kPa	10	22	31	38
Portata aria (E)	vel. (max) m ³ /h	600	700	880	1750
	vel. (min) m ³ /h	150	150	150	350
Ventilatori	n.	1	1	1	1
Potenza sonora (E)	vel. (max) dB(A)	46	53	61	60
♪ Pressione sonora	vel. (max) dB(A)	37	42	52	51
	vel. (min) dB(A)	22	23	24	31
Contenuto acqua scambiatore	l	1,2	1,5	2,1	4,5
Contenuto acqua scambiatore (circuito caldo)	l	0,3	0,5	1,5	4,5
Attacchi idraulici	ø Gas	3/4"	3/4"	3/4"	3/4"
Attacchi idraulici (circuito caldo)	ø Gas	1/2"	1/2"	1/2"	1/2"
Kvs (valvola 3R versione standard)		2,5	2,5	2,5	4
Kvs (valvola circuito caldo)		2,5	2,5	2,5	2,5
Potenza assorbita (E)	(max) W	33	55	61	90
Corrente assorbita	(max) A	0,28	0,43	0,47	0,80

Alimentazione elettrica = 230V ~ 50Hz

(E) = Prestazioni certificate EUROVENT

Le prestazioni sono comuni per tutte le configurazioni:
FCLI (standard), FCLI V2 e FCLI VL.

Le prestazioni sono riferite alle seguenti condizioni:

♪ Pressione sonora misurata in camera semiriverberante di 100 m³ e con tempo di riverberazione Tr = 0,5s

■ Raffrescamento:

- temperatura aria ambiente 27 °C B.S. ; 19 °C B.U.
- temperatura acqua in ingresso 7 °C
- Δt acqua 5 °C
- velocità massima

■ Riscaldamento: 70 °C

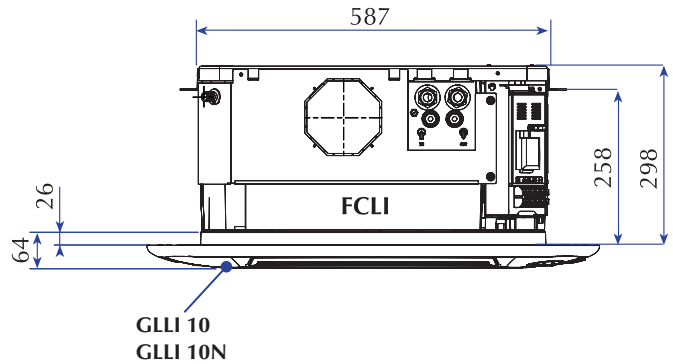
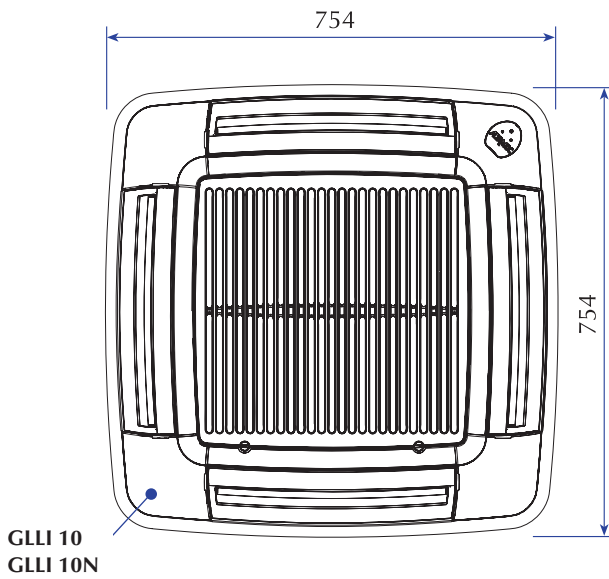
- temperatura aria ambiente 20 °C
- temperatura acqua in ingresso 70 °C
- Δt acqua 10 °C
- velocità massima

■ Riscaldamento: 50 °C

- temperatura aria ambiente 20 °C
- temperatura acqua in ingresso 50 °C
- portata acqua come in raffrescamento
- velocità massima

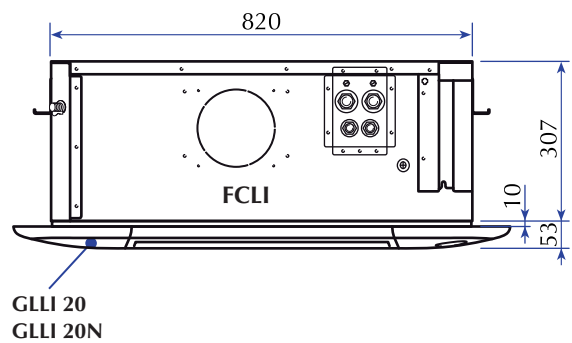
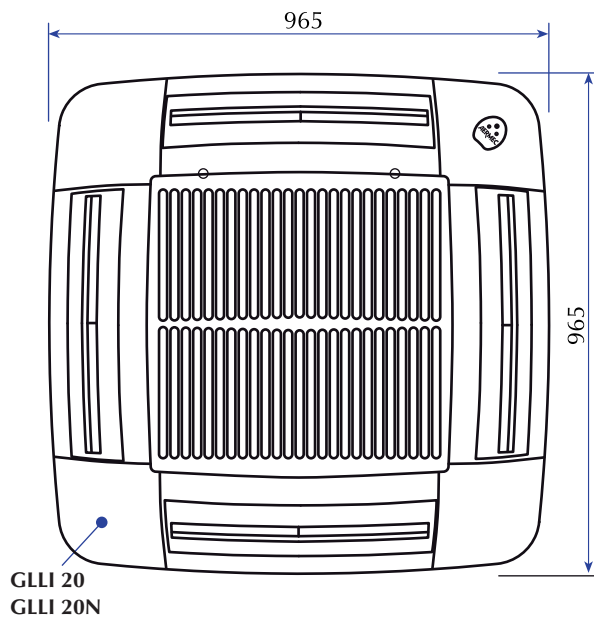
Dati dimensionali (mm)

FCLI 32 - 34 - 42 - 44 - 62 - 64
 FCLI 32 V2 - 34 V2 - 42 V2 - 44 V2 - 62 V2 - 64 V2
 FCLI 32 VL - 34 VL - 42 VL - 44 VL - 62 VL - 64 VL



Mod. FCLI		32	34	42	44	62	64
Peso	kg	20,5	21	20,5	21	22	22,5
Mod. FCLI		32 V2	34 V2	42 V2	44 V2	62 V2	64 V2
Peso	kg	20,5	21	20,5	21	21	22,5
Mod. FCLI		32 VL	34 VL	42 VL	44 VL	62 VL	64 VL
Peso	kg	20	20,5	20	20,5	21,5	22

FCLI 82 - 122 - 124
 FCLI 82 V2 - 122 V2 - 124 V2
 FCLI 82 VL - 122 VL - 124 VL



Mod. FCLI		82	122	124
Peso	kg	35	36	36
Mod. FCLI		82 V2	122 V2	124 V2
Peso	kg	35	36	36
Mod. FCLI		82 VL	122 VL	124 VL
Peso	kg	34	35	35