



Aermec partecipa al Programma di Certificazione EUROVENT. I prodotti interessati figurano nella Guida EUROVENT dei prodotti Certificati.

Variable Multi Flow

VMF

Modelli:
FCL 32, FCL36, FCL42, FCL62, FCL72
FCL 34, FCL38, FCL44, FCL64

Modelli:
FCL 82, FCL102, FCL122
FCL 84, FCL104, FCL124

FCL con accessorio FCLMC



Telecomando di serie per
GLL10M
GLL10R - GLL20R

Colore bianco: RAL 9010

GLL10 - GLL10M - GLL10R - GLL10N
Colore bianco: RAL 9010

GLL20 - GLL20R - GLL20N
Colore bianco: RAL 9010

- **4 CONFIGURAZIONI SU UN UNICO VENTILCONVETTORE CASSETTE:**
 - CON ALETTE MOTORIZZATE ORIENTABILI DAL TELECOMANDO (SOLO CON GLL10M)
 - CON ALETTE ORIENTABILI MANUALMENTE, TELECOMANDO
 - CON ALETTE ORIENTABILI MANUALMENTE, PANNELLO COMANDI A PARETE
 - CON ALETTE ORIENTABILI MANUALMENTE, TERMOSTATO ELETTRONICO VMF SYSTEM, PANNELLO COMANDI A PARETE (VMF-E4), COMPLETA INTEGRAZIONE CON VMF SYSTEM (SOLO CON GLL10N E GLL20N)
- VALVOLA A TRE VIE INTERNA DI SERIE, CON ATTUATORE AD INNESTO RAPIDO E SEGNALE VISIVA DELLA POSIZIONE
- VERSIONE CON VALVOLE A 2 VIE PER GLI IMPIANTI A PORTATA D'ACQUA VARIABILE
- VERSIONE SENZA VALVOLE
- BATTERIA DI SCAMBIO TERMICO CON PROFILO SAGOMATO E CON SUPERFICIE MAGGIORATA
- VENTOLA STUDIATA PER UNA BASSA EMISSIONE SONORA
- VERSIONI PER IMPIANTI A 2 TUBI E A 4 TUBI
- DISPONIBILE ANCHE CON RESISTENZA ELETTRICA PER IL RISCALDAMENTO

- 8 grandezze per le versioni a 2 tubi: FCL 32-36-42-62-72-82-102-122
- 7 grandezze per le versioni a 4 tubi: FCL 34-38-44-64-84-104-124
- Allestimento standard con valvola a tre vie interna di serie, con attuatore ad innesto rapido e segnalazione visiva della posizione.
- Allestimento FCL_V2 (disponibile su richiesta), con valvola a due vie interna, adatta per impianti a portata d'acqua variabile.
- Allestimento FCL_VL (disponibile su richiesta), senza valvola interna.
- 4 configurazioni su un unico ventilconvettore cassette:
 - alette orientabili dal telecomando e controllo elettronico se abbinato all'accessorio GLL10M;
 - con telecomando, alette orientabili manualmente e controllo elettronico se abbinato all'accessorio GLL10R o GLL20R;
 - con alette orientabili manualmente se abbinato all'accessorio GLL10 o GLL20, richiede anche un pannello comandi a filo (accessorio).
 - VMF System, se abbinato all'accessorio GLL10N o GLL20N, con alette orientabili manualmente, installato singolarmente o come master di rete richiede anche un pan-

- nello comandi a filo (accessorio VMF-E4).
- Estetica di alto design.
- Dimensioni della griglia perfettamente integrabile nelle pannellature da controsoffitto standard 600x600 mm e 840x840 mm per le unità più potenti.
- Ventola studiata per una bassa emissione sonora.
- Gruppo ventilante assialcentrifugo a 3 velocità e a 4 velocità per le taglie maggiori (FCL 42-44-62-64-72-82-84-102-104-122-124), per poter scegliere le 3 velocità che più soddisfano le singole esigenze di potenza erogata e silenziosità.
- Struttura portante rinforzata con fascia laterale in lamiera di acciaio zincato isolamento termicamente con elementi interni in polistirolo espanso ricavati per stampaggio ad iniezione con le funzioni di attenuazione acustica e di convogliatore dell'aria (FCL 42-44-62-64-72).
- Struttura completamente in lamiera di acciaio zincato, isolata internamente con polietilene espanso a cellule chiuse e ricoperta esternamente con feltro anticondensa (FCL 82-84-102-104-122-124).
- Bacchetta di raccolta della condensa in un

- unico pezzo, con grado di autoestinguenza V0, unito con la tecnologia del sovra-stampaggio all'isolamento in polistirolo espanso additivato con ritardanti alla fiamma.
- Scambiatore termico con profilo sagomato per aumentare la superficie di scambio e valvole di sfiato facilmente accessibili.
- Funzionamento continuo del ventilatore per evitare stratificazioni dell'aria.
- Possibilità d'immissione diretta d'aria esterna indipendentemente dalla ventilazione dell'unità interna.
- Possibilità di condizionare anche locali attigui. Le versioni FCL 82-84-102-104-122-124 consentono la mandata in 3 direzioni.
- Filtro aria di facile estrazione e pulizia, struttura autoportante, caratterizzato da un'elevata efficienza e basse perdite di carico, con classe di resistenza al fuoco V0 (UL 94).
- Filtro aria precaricato elettrostaticamente rigenerabile con classe di resistenza al fuoco 2 (UL 900), (FEL 10 accessorio per GLL10 / GLL10R / GLL10M / GLL10N).
- Pieno rispetto delle norme anti-infortunistiche.
- Facilità di installazione e manutenzione.

Accessori

Accessori obbligatori GLL, sono indispensabili per il funzionamento delle unità:

- **GLL10M (600x600)**
Griglia di mandata con alette orientabili mediante il telecomando e ripresa aria, dotata di un ricevitore ad infrarossi con tasto di funzionamento d'emergenza. Colore bianco RAL 9010 .
- **GLL10R (600x600)**
GLL20R (840x840)
Griglia di mandata con alette orientabili manualmente e ripresa aria. Con telecomando, dotata di un ricevitore ad infrarossi con tasto di funzionamento d'emergenza. Colore bianco RAL 9010 .
- **GLL10 (600x600)**
GLL20 (840x840)
Griglia di mandata con alette orientabili manualmente e ripresa aria. Richiede l'abbinamento con un pannello comandi a parete. Colore bianco RAL 9010 .
- **GLL10N (600x600)**
GLL20N (840x840)
Griglia di mandata con alette orientabili manualmente e ripresa aria, con termostato elettronico evoluto "VMF System". Nelle unità singole oppure master di rete richiede anche un pannello comandi a filo (accessorio obbligatorio VMF-E4). Colore bianco RAL 9010 .
- **Pannelli comandi e VMF System:** Le caratteristiche sono descritte nella schede dedicate.

Accessori:

- **FCLMC10**
FCLMC20
Mantello perimetrale in lamiera zincata e verniciata, che viene utilizzato quando il ventilconvettore è installato fuori dal controsoffitto. Il suo impiego ha uno scopo estetico, e di protezione, per cui le caratteristiche tecniche di FCL rimangono invariate.
- **FEL10** : Filtro aria precaricato elettrostaticamente rigenerabile con classe di resistenza al fuoco 2 (UL 900).
- **KFL** : Flangia di mandata, permette la mandata d'aria in un locale attiguo.
- **KFL20 (***)** : Flangia di mandata, permette la mandata d'aria in un locale attiguo. Possono essere montate fino a n° 3 KFL20 sulla stessa unità.
- **KFLD** : Flangia di aspirazione, permette di immettere aria esterna direttamente nel locale senza miscelazione.
- **KFLD20 (***)** : Flangia di aspirazione, permette di immettere aria esterna direttamente nel locale senza miscelazione. Possono essere montate fino a n° 2 KFL20D sulla stessa unità.
- **RXLE - RXLE20** : Resistenza elettrica per riscaldamento, installabile a bordo delle unità FCL. Richiede GLL_M, GLL_R oppure GLL_N.
- **SIT 3-5** : Schede Interfaccia Termostato. Consentono di realizzare una rete di ventilconvettori (max. 6) comandati da un unico pannello comandi (commutatore o termostato).

to).

SIT3 : comanda le 3 velocità del ventilatore e deve essere installata su ogni ventilconvettore della rete; riceve i comandi dal commutatore o dalla scheda SIT5 .

SIT5: comanda le 3 velocità del ventilatore e fino a 2 valvole (impianti a quattro tubi); trasmette i comandi del termostato alla rete di ventilconvettori equipaggiati con SIT3 .

- **SW3** : Sonda di minima temperatura acqua da utilizzare con termostati elettronici PXAE .
- **SW4** : Sonda di minima temperatura acqua da utilizzare con le unità dotate di griglia con telecomando.
- **SWA** : Accessorio sonda esterna SWA per pannelli FMT20AW. Rileva la temperatura dell'aria ambiente se collegata al connettore (A), automaticamente viene disabilitata la sonda incorporata nel pannello. Rileva la temperatura dell'acqua nell'impianto per il consenso alla ventilazione se collegata al connettore (W) (Lunghezza L = 6m).
- **VHL1 - VHL20** : Valvola motorizzata a tre vie per la batteria di riscaldamento in impianti a 4 tubi. Accessorio obbligatorio negli impianti a 4 tubi.
- **VHL2 - VHL22** : Valvola motorizzata a due vie per la batteria di riscaldamento in impianti a 4 tubi. Accessorio obbligatorio negli impianti a 4 tubi con portata variabile.

Compatibilità accessori

Mod. FCL	32	34	36	38	42	44	62	64	72	82	84	102	104	122	124
GLL10	✓	✓	✓	✓	✓	✓	✓	✓	✓						
GLL10M	✓	✓	✓	✓	✓	✓	✓	✓	✓						
GLL10R	✓	✓	✓	✓	✓	✓	✓	✓	✓						
GLL10N	✓	✓	✓	✓	✓	✓	✓	✓	✓						
GLL20										✓	✓	✓	✓	✓	✓
GLL20R										✓	✓	✓	✓	✓	✓
GLL20N										✓	✓	✓	✓	✓	✓
FCLMC10	✓	✓	✓	✓	✓	✓	✓	✓	✓						
FCLMC20										✓	✓	✓	✓	✓	✓
FEL10	✓	✓	✓	✓	✓	✓	✓	✓	✓						
KFL	✓	✓	✓	✓	✓	✓	✓	✓	✓						
KFL20***										✓	✓	✓	✓	✓	✓
KFLD	✓	✓	✓	✓	✓	✓	✓	✓	✓						
KFLD20***										✓	✓	✓	✓	✓	✓
RXLE**	✓		✓		✓		✓		✓						
RXLE20**										✓		✓		✓	
SW3*	✓	✓	✓	✓	✓	✓	✓	✓	✓	✓	✓	✓	✓	✓	✓
SW4**	✓	✓	✓	✓	✓	✓	✓	✓	✓	✓	✓	✓	✓	✓	✓
SWA*	✓	✓	✓	✓	✓	✓	✓	✓	✓	✓	✓	✓	✓	✓	✓
VHL1		✓		✓		✓		✓							
VHL20											✓		✓		✓
VHL2		✓		✓		✓		✓							
VHL22											✓		✓		✓
SIT 3*	✓	✓	✓	✓	✓	✓	✓	✓	✓	✓	✓	✓	✓	✓	✓
SIT 5*	✓	✓	✓	✓	✓	✓	✓	✓	✓	✓	✓	✓	✓	✓	✓
FMT10*	✓	✓	✓	✓	✓	✓	✓	✓	✓	✓	✓	✓	✓	✓	✓
FMT20AW*	✓	✓	✓	✓	✓	✓	✓	✓	✓	✓	✓	✓	✓	✓	✓
PX*	✓	✓	✓	✓	✓	✓	✓	✓	✓	✓	✓	✓	✓	✓	✓
PX2*. PX2C6****	✓	✓	✓	✓	✓	✓	✓	✓	✓	✓	✓	✓	✓	✓	✓
PXAE*	✓	✓	✓	✓	✓	✓	✓	✓	✓	✓	✓	✓	✓	✓	✓
WMT10*	✓	✓	✓	✓	✓	✓	✓	✓	✓	✓	✓	✓	✓	✓	✓
VMF-E4*****	✓	✓	✓	✓	✓	✓	✓	✓	✓	✓	✓	✓	✓	✓	✓

* Accessori utilizzabili solo in abbinamento con le griglie GLL10 e GLL20

** Richiede GLL_M, GLL_R oppure GLL_N

*** Sulla stessa unità montare massimo n°3 tra KFL20 e KFL20D

**** PX2C6 = Confezione multipla con n°6 pannelli PX2

***** Accessori utilizzabili solo in abbinamento con le griglie GLL10N e GLL20N, per unità singole oppure master di rete

Dati tecnici

Mod. FCL	versioni a 2 tubi		32	36	42	62	72	82	102	122
Potenza termica* 50°C (E)	vel. (max.)	W	2380	3750	4950	6250	6750	7100	10600	13000
Portata acqua* 50°C	vel. (max.)	l/h	327	516	679	857	939	1032	1548	1892
Perdite di carico* (VL) 50°C (E)	vel. (max.)	kPa	9	14	23	32	38	23	25	34
Potenza frigorifera totale (E)	vel. (max.)	W	1900	3000	3950	4980	5460	6000	9000	11000
Potenza frigorifera sensibile (E)	vel. (max.)	W	1520	2400	3160	3810	4100	4200	6660	8470
Portata acqua	vel. (max.)	l/h	327	516	679	857	939	1032	1548	1892
Perdite di carico (VL) (E)	vel. (max.)	kPa	10	15	25	36	43	25	28	38
Portata aria (E)	vel. 4	m³/h	-	-	700	880	900	1100	1350	1750
	vel. 3	m³/h	600	600	530	660	680	830	1010	1350
	vel. 2	m³/h	410	410	360	500	520	680	830	1100
	vel. 1 (min)	m³/h	300	300	260	380	400	460	560	750
Ventilatori	n.	1	1	1	1	1	1	1	1	1
Potenza sonora (E)	vel. (max.)	dB(A)	46	46	53	61	63	50	54	60
Pressione sonora	vel. 4	dB(A)	-	-	44	52	54	41	45	51
	vel. 3	dB(A)	37	37	37	45	47	36	39	45
	vel. 2	dB(A)	29	29	29	38	40	34	36	41
	vel. 1 (min.)	dB(A)	26	26	26	32	34	30	31	35
Contenuto acqua scambiatore	l	1,2	1,5	1,5	2,1	2,1	3	4,5	4,5	4,5
Attacchi idraulici	ø Gas	3/4"	3/4"	3/4"	3/4"	3/4"	3/4"	3/4"	3/4"	3/4"
Kvs (valvola 3R versione standard)		2,5	2,5	2,5	2,5	2,5	4	4	4	4
Potenza assorbita (E)	(max.)	W	45	45	75	83	93	150	155	175
Corrente assorbita	(max.)	A	0,22	0,22	0,33	0,37	0,4	0,70	0,69	0,75
Corrente di spunto		A	0,66	0,66	0,99	1,11	1,2	2,10	2,07	2,25

Mod. FCL	versioni a 4 tubi		34	38	44	64	84	104	124
Potenza termica 70°C (E)	vel. (max.)	W	2600	2600	3070	3800	8500	10000	12500
Portata acqua 70°C	vel. (max.)	l/h	224	224	264	327	731	860	1075
Perdite di carico (VL) 70°C (E)	vel. (max.)	kPa	11	11	14	21	14	19	29
Potenza frigorifera totale (E)	vel. (max.)	W	1900	2770	3650	4610	6000	7200	8800
Potenza frigorifera sensibile (E)	vel. (max.)	W	1520	2240	2920	3530	4200	5300	6770
Portata acqua	vel. (max.)	l/h	327	476	628	793	1032	1238	1514
Perdite di carico (VL) (E)	vel. (max.)	kPa	10	13	22	31	25	26	38
Portata aria (E)	vel. 4	m³/h	-	-	700	880	1100	1350	1750
	vel. 3	m³/h	600	600	530	660	830	1010	1350
	vel. 2	m³/h	410	410	360	500	680	830	1100
	vel. 1 (min)	m³/h	300	300	260	380	460	560	750
Ventilatori	n.	1	1	1	1	1	1	1	1
Potenza sonora (E)	vel. (max.)	dB(A)	46	46	53	61	50	54	60
Pressione sonora	vel. 4	dB(A)	-	-	44	52	41	45	51
	vel. 3	dB(A)	37	37	37	45	36	39	45
	vel. 2	dB(A)	29	29	29	38	34	36	41
	vel. 1 (min.)	dB(A)	26	26	26	32	30	31	35
Contenuto acqua scambiatore	l	1,2	1,5	1,5	2,1	3	4,5	4,5	4,5
Contenuto acqua scambiatore (circuito caldo)	l	0,3	0,5	0,5	0,6	1,5	1,5	1,5	1,5
Attacchi idraulici	ø Gas	3/4"	3/4"	3/4"	3/4"	3/4"	3/4"	3/4"	3/4"
Attacchi idraulici (circuito caldo)	ø Gas	1/2"	1/2"	1/2"	1/2"	1/2"	1/2"	1/2"	1/2"
Kvs (valvola 3R versione standard)		2,5	2,5	2,5	2,5	4	4	4	4
Kvs (valvola circuito caldo)		1,6	1,6	1,6	1,6	2,5	2,5	2,5	2,5
Potenza assorbita (E)	(max.)	W	45	45	75	83	150	155	175
Corrente assorbita	(max.)	A	0,22	0,22	0,33	0,37	0,70	0,69	0,75
Corrente di spunto		A	0,66	0,66	0,99	1,11	2,10	2,07	2,25

Alimentazione elettrica = 230V ~ 50Hz

(E) = Prestazioni certificate EUROVENT

Le prestazioni sono comuni per tutte le configurazioni: FCL (standard), FCL V2 e FCL VL.

Le prestazioni sono riferite alle seguenti condizioni:

♪ Pressione sonora misurata in camera semiriverberante di 100m³ e con tempo di riverberazione Tr = 0,5s

■ Raffrescamento:

- temperatura aria ambiente: 27°C B.S. ; 19°C B.U.
- temperatura acqua in ingresso: 7°C ; Δt acqua 5°C
- velocità massima

■ Riscaldamento:

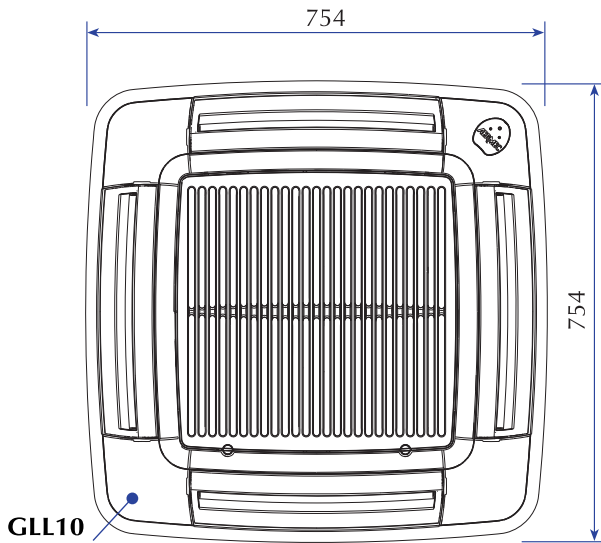
- temperatura aria ambiente: 20°C
- temperatura acqua in ingresso: 70°C ; Δt acqua 10°C
- velocità massima
- portata acqua come in raffreddamento

■ Riscaldamento*:

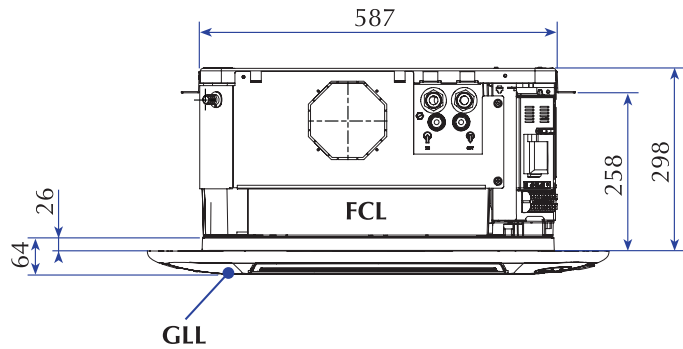
- temperatura aria ambiente: 20°C
- temperatura acqua in ingresso: 50°C
- velocità massima
- portata acqua come nel funzionamento a freddo

Dati dimensionali (mm)

FCL 32 - 34 - 36 - 38 - 42 - 44 - 62 - 64 - 72
 FCL 32 V2 - 34 V2 - 36 V2 - 38 V2 - 42 V2 - 44 V2 - 62 V2 - 64 V2 - 72 V2
 FCL 32 VL - 34 VL - 36 VL - 38 VL - 42 VL - 44 VL - 62 VL - 64 VL - 72 VL

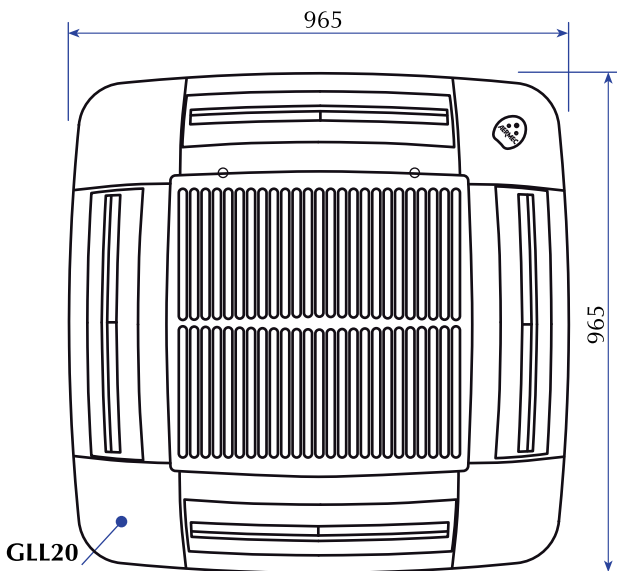


GLL10
GLL10 M
GLL10R
GLL10N

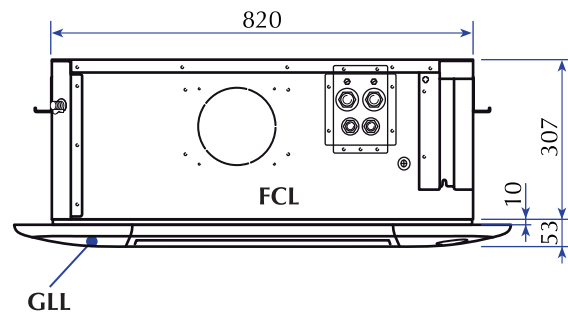


Mod. FCL		32	34	36	38	42	44	62	64	72
Peso	kg	20,5	21	20,5	21	20,5	21	22	22,5	22,5
Mod. FCL		32 V2	34 V2	36 V2	38 V2	42 V2	44 V2	62 V2	64 V2	72 V2
Peso	kg	20,5	21	20,5	21	20,5	21	21	22,5	22,5
Mod. FCL		32 VL	34 VL	36 VL	38 VL	42 VL	44 VL	62 VL	64 VL	72 VL
Peso	kg	20	20,5	20	20,5	20	20,5	21,5	22	22

FCL 82 - 84 - 102 - 104 - 122 - 124
 FCL 82 V2 - 84 V2 - 102 V2 - 104 V2 - 122 V2 - 124 V2
 FCL 82 VL - 84 VL - 102 VL - 104 VL - 122 VL - 124 VL



GLL20
GLL20R
GLL20N



Mod. FCL		82	84	102	104	122	124
Peso	kg	35	36	36	36	36	36
Mod. FCL		82 V2	84 V2	102 V2	104 V2	122 V2	124 V2
Peso	kg	35	36	36	36	36	36
Mod. FCL		32 VL	34 VL	102 VL	104 VL	122 VL	124 VL
Peso	kg	34	35	35	35	35	35

I dati tecnici riportati nella presente documentazione non sono impegnativi. Aermec S.p.A. si riserva la facoltà di apportare in qualsiasi momento tutte le modifiche ritenute necessarie per il miglioramento del prodotto.

Aermec S.p.A.
 Via Roma, 996 - 37040 Bevilacqua (VR) - Italia
 Tel. 0442633111 - Telefax 044293730
www.aermec.com

Numero Verde
800-843085