

Climafon Termoconvettori Installazione verticale per uso residenziale



Con Griglia Fissa
(Versione G)

Con Pala Manuale
(Versione M)

Con Pala Automatica
(Versione A)

Aermec presenta il nuovissimo sistema di riscaldamento a convezione naturale della serie **CLIMAFON**.

CLIMAFON nasce dalla lunga esperienza in materia di scambio termico maturata all'interno del Giordano Riello International Group, gruppo di cui Aermec è l'azienda principale.

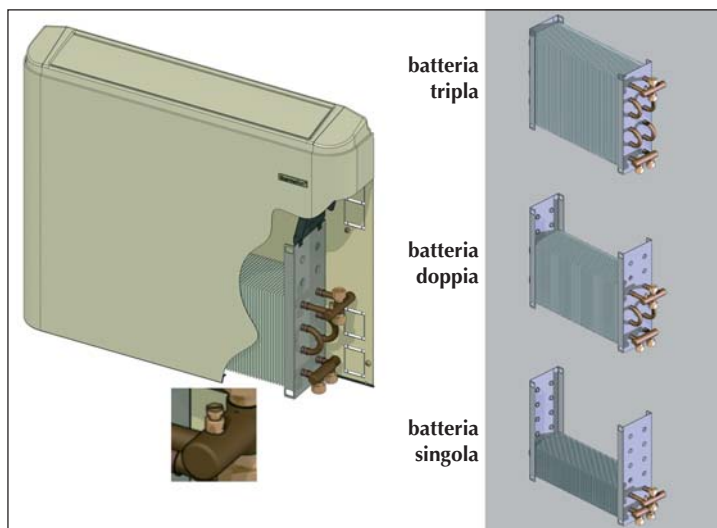
CLIMAFON è un terminale d'impianto che funziona in base al principio della convezione naturale: l'aria viene riscaldata attraverso un esclusivo scambiatore alettato e viene immessa in ambiente per effetto camino.

Caratteristiche

- **Maggiore Comfort:** CLIMAFON riscalda gli ambienti in modo rapido e naturale in quanto basa il suo funzionamento sul movimento dell'aria innescato dalla semplice convezione. L'utilizzo di CLIMAFON con sistemi di riscaldamento a bassa temperatura (pompa di calore, caldaia a condensazione, geotermico, solare...) fa sì che il riscaldamento degli ambienti avvenga senza seccare l'aria. Ne deriva una gradevole sensazione di benessere che aiuta a superare in totale relax anche gli inverni più lunghi e più rigidi.
- **Migliore qualità dell'aria che respiriamo:** la temperatura dell'aria in uscita da CLIMAFON è tale da non consentire la "tostatura" della polvere presente nell'ambiente. Il risultato è aria sana e pulita. Oltre alla nostra salute ne guadagnerà anche l'aspetto delle pareti della nostra casa (con CLIMAFON è scongiurato il fenomeno dell'annerimento delle pareti tipico degli impianti a radiatori).
- **Risparmio energetico:** l'innovativo scambiatore alettato assicura elevata efficienza energetica grazie alla possibilità di efficace utilizzo con basse temperature dell'acqua calda di alimentazione.
- **Maggiore rapidità nella messa a regime:** CLIMAFON ha un ridottissimo contenuto d'acqua. Questo gli consente di essere velocissimo nei tempi di riscaldamento e di poter essere usato solo dove e quando serve. La rapidità di messa a regime di CLIMAFON è stata verificata dal TÜV (leader mondiale in campo di valutazione e verifica dei prodotti).
- **Maggiore sicurezza:** la superficie esterna di CLIMAFON raggiunge al massimo una temperatura di 43°C, valore assolutamente innocuo per il nostro corpo (è nullo il rischio di scottature). La sua forma arrotondata e senza spigoli rende gli ambienti più sicuri, soprattutto per i bambini.
- **Maggiore cura nell'estetica:** le linee arrotondate, moderne ed eleganti conferiscono a CLIMAFON una notevole gradevolezza estetica che ne permette l'integrazione in ogni tipo di arredamento, sia classico che contemporaneo.
- **Installazione più facile e più rapida:** CLIMAFON è molto più leggero rispetto ad un radiatore di pari potenza; basta una persona per trasportarlo ed installarlo con facilità e rapidità su ogni tipo di parete. CLIMAFON è corredato di una dima di installazione che permette di completare il montaggio dell'unità in una fase successiva ai lavori di cantiere. Si evitano le onerose opere murarie tipiche dell'installazione dei radiatori: bastano quattro tasselli per fissare rapidamente CLIMAFON alla parete.
- **Regolazione elettronica:** CLIMAFON, nella sua versione completa, incorpora a bordo un termostato integrato con temperatura regolabile dall'utente. Il termostato comanda un motorino interno che apre o chiude il deflettore, interrompendo l'erogazione di calore. Tale sistema è alimentato da una normale batteria da 9 volt (durata fino a 3 anni di funzionamento prima della sostituzione) che rende CLIMAFON completamente autonomo senza necessità di allacciamento alla rete elettrica.

Versioni

- Disponibili 4 grandezze.
- Disponibili versioni con griglia fissa, con aletta manuale o con aletta motorizzata. Per quest'ultima versione, onde evitare la realizzazione di un impianto elettrico, l'apparecchio è comandato tramite una normale pila da 9V (durata fino a 3 anni di funzionamento prima della sostituzione).
- Disponibili versioni con batteria singola (2 file di tubi), doppia (4 file di tubi) o tripla (6 file di tubi).



Scelta dell'unità

Combinando opportunamente le opzioni disponibili, è possibile configurare ciascun modello.

Sigla:

CLIMAFON

Grandezza:

1, 2, 3, 4

Batteria:

- 1 - Singola
- 2 - Doppia
- 3 - Tripla

Griglia:

- G - A griglia fissa
- M - Con pala manuale
- A - Con pala motorizzata

Esempio di sigla commerciale: **CLIMAFON 23M**

Questa è un'unità Climafon, di grandezza 2 con batteria tripla e con pala manuale.

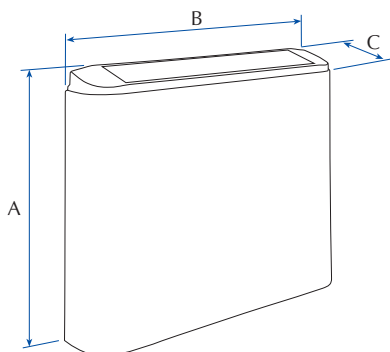
Dati tecnici

Mod. Climafon		11	12	13	21	22	23	31	32	33	41	42	43
Potenza termica	W	700	910	1005	1010	1350	1540	1400	1750	2001	1810	2205	2515
Portata acqua	l/h	60	78	87	87	116	135	120	150	176	156	190	221
Perdite di carico acqua	kPa	0,18	0,22	0,26	0,24	0,50	0,72	0,35	0,95	1,36	0,52	1,31	1,91
Contenuto acqua	l	0,4	0,5	0,6	0,5	0,8	1,1	0,6	1,0	1,4	0,7	1,1	1,6
Attacchi batteria	ø	1/2"	1/2"	1/2"	1/2"	1/2"	1/2"	1/2"	1/2"	1/2"	1/2"	1/2"	1/2"
File di tubi	ø	1	2	3	1	2	3	1	2	3	1	2	3

Le prestazioni sono riferite alle seguenti condizioni:

- Riscaldamento (secondo UNI EN 442):
 - temperatura aria ambiente 20 °C;
 - temp acqua in ingresso 75-65 °C; Δt acqua 50 °C.

Dati dimensionali (mm)



Mod Climafon		11	12	13	21	22	23	31	32	33	41	42	43
Altezza	A	675	675	675	675	675	675	675	675	675	675	675	675
Larghezza	B	600	600	600	800	800	800	1000	1000	1000	1200	1200	1200
Profondità	C	140	140	140	140	140	140	140	140	140	140	140	140
Peso	kg	11,6	12,1	12,5	14,2	14,9	15,6	17,1	18	18,7	19,9	21	21,9

I dati tecnici riportati nella presente documentazione non sono impegnativi. Aermec S.p.A. si riserva la facoltà di apportare in qualsiasi momento tutte le modifiche ritenute necessarie per il miglioramento del prodotto.

Aermec S.p.A.
Via Roma, 996 - 37040 Bevilacqua (VR) - Italia
Tel. 0442633111 - Telefax 044293730
www.aermec.com

Numero Verde
800-843085