

## Prestige BOX Mono (con compensatore idraulico)



### PRESTIGE BOX MONO: CON COMPENSATORE IDRAULICO

RENDIMENTO ★★★★★  
CLASSE NO<sub>x</sub> 5

**Modulo a condensazione idoneo all'installazione esterna in conformità a quanto prescritto dal titolo II del D.M. 12 aprile 1996**

**Prestige BOX Mono:** un sistema termico completo pronto per essere installato all'esterno preassemblato e precablato elettricamente

#### CODICE ARTICOLO

10210041	Prestige BOX Mono 50	Metano
10210043	Prestige BOX Mono 75	Metano
10210186	Prestige BOX Mono 100	Metano
10210045	Prestige BOX Mono 120	Metano

Tutti modelli vengono forniti di serie con la predisposizione per il funzionamento a gas metano. La trasformazione per il funzionamento a GPL verrà effettuata su richiesta dell'utente dal Centro Assistenza Tecnica ACV di zona.

#### ACCESSORI

##### CODICE ARTICOLO

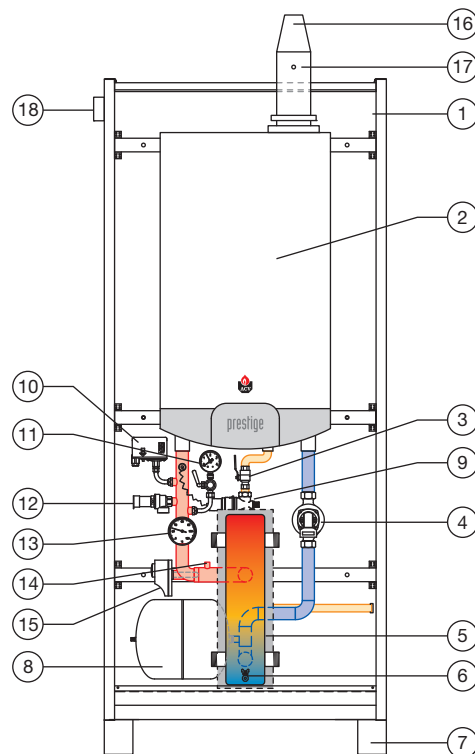
10210071	Prestige BOX Service 800
10210072	Prestige BOX Service 1200
20606027	<b>Neutra BOX 150</b> fino a 150 kW (montaggio in Box incluso)
	Neutralizzatore di condense composto da contenitore a colonna in materiale plastico rivestito in fibra di vetro e massa deacidificante, idoneo per il trattamento della condensa. Portata massima 24 L/h.

#### ACCESSORI DI TERMOREGOLAZIONE E REMOTIZZAZIONE

Per informazioni più dettagliate consultare da pag. 230.

- Modulazione lineare continua dal 25% al 100% della potenza
- Regolazione MCBA per la gestione di numero 2 circolatori primari esterni per circuito riscaldamento e circuito sanitario (non compresi nella fornitura) con funzioni integrate di priorità acqua calda sanitaria per abbinamento a bollitore remoto, antigelo, autodiagnosi, antigrippaggio pompa
- Regolazione temperatura di mandata a punto fisso o scorrevole (sonda esterna di serie)
- Impianti gas, idraulico e scarico condensa montati e testati a tenuta completi di apparecchiature ISPEL, valvola di intercettazione combustibile, circolatore primario e vaso d'espansione
- Cablaggio elettrico interno integrato
- Compensatore idraulico a sei vie reversibile con possibilità di allacciamenti lato destro o lato sinistro, isolato termicamente ( $\Delta T$  20°C)
- Tubazioni mandata e ritorno isolate termicamente
- Scarico fumi singolo con presa prelievo campioni per analisi di combustione
- Possibilità di gestire più zone di riscaldamento in abbinamento agli accessori di regolazione ACV
- Mantellatura esterna in lamiera verniciata a polveri con fondo e piedi di sostegno in Aluzink anticorrosione
- Pannelli anteriori apribili verso l'alto per formare copertura di protezione durante le operazioni di manutenzione caldaia
- Composto da 1 caldaia serie Prestige disponibile nelle potenze 49,9 - 72 - 99,7 - 114,9 kW
- Versioni a Gas Metano trasformabili a Gpl

#### CARATTERISTICHE COSTRUTTIVE



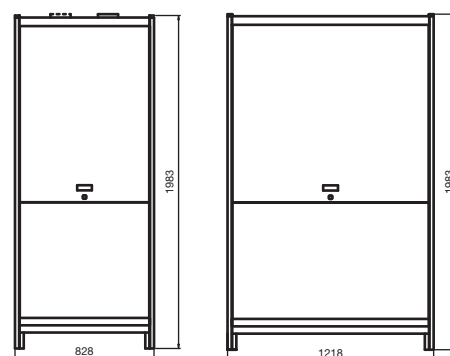
1. Telaio di sostegno e pannellatura modulo
2. Caldaia a condensazione Prestige 50-75-100-120
3. Valvola generale gas (Metano/Gpl)
4. Circolatore primario riscaldamento
5. Compensatore idraulico a 6 vie
6. Rubinetto di scarico primario
7. Piedi di sostegno modulo
8. Vaso d'espansione da 8 litri (per caldaia)
9. Valvola di intercettazione combustibile ISPEL
10. Pressostato di blocco a riarmo manuale ISPEL
11. Manometro f.s. 0-6 bar con flangia ISPEL
12. Valvola di sicurezza 3,5 bar omologata ISPEL
13. Termometro f.s. 120°C ISPEL
14. Pozzetto termometro campione ISPEL
15. Bitermostato di regolazione e blocco ISPEL
16. Scarico Ø 100 mm per evacuazione fumi
17. Foro per analisi combustione
18. Sonda esterna

Attacchi compensatore idraulico: 2"  
Diametro linea di adduzione combustibile: 3/4"

#### PRESTIGE BOX SERVICE

Armadio di servizio per installazioni in esterno per l'allocatione di componenti di impianto e addizionali, disponibile nelle versioni 800 e 1200.

Prestige BOX Service 800      Prestige BOX Service 1200





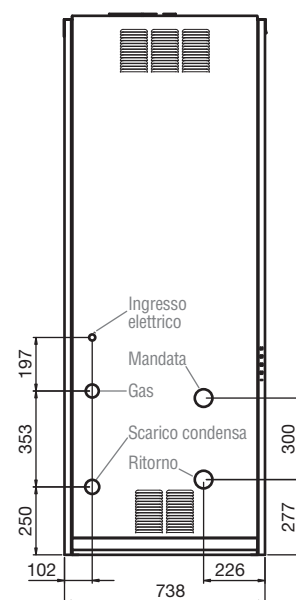
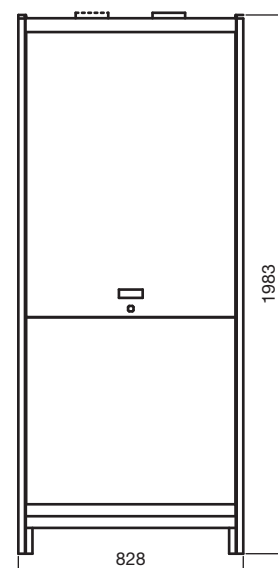
SCAMBIATORE  
FUMI IN ACCIAIO  
INOX

## CARATTERISTICHE TECNICHE E DIMENSIONI

TIPO	PRESTIGE BOX MONO	50	75	100	120				
Codice		10210041	10210043	10210186	10210045				
Combustibile		Metano/Gpl	Metano/Gpl	Metano / Gpl	Metano / Gpl				
<b>Riscaldamento</b>									
Potenza termica focolare max.	kW	49,9	72	99,7	99,7	115	115		
Potenza termica focolare min.	kW	15	18,3	22	31	22	31		
Potenza termica utile 80/60°C max.	kW	48,4	69,9	97	97	111,7	111,7		
Potenza termica utile 80/60°C min.	kW	14,7	17,9	21,6	30,4	21,6	30,4		
Rendimento utile al 100% (80/60°C)	%	97	97,1	97,3	97,3	97,2	97,2		
Rendimento utile al 30% (80/60°C)	%	98	97,8	98	98	98	98		
Rendimento utile al 100% (50/30°C)	%	104	104	104,5	101	104,5	101		
Rendimento utile al 30% (Tr = 30°C) [EN 677]	%	107,8	107,8	108	108	108	108		
Perdite al mantello con bruciatore ON	%	0,2	0,2	0,1	0,1	0,1	0,1		
Perdite al mantello con bruciatore OFF	%	0	0	0	0	0	0		
Perdite al camino con bruciatore ON	%	2,8	2,8	2,9	2,9	2,9	2,9		
Perdite al camino con bruciatore OFF	%	0	0	0	0	0	0		
Rumorosità [Potenza max.]	dbA	52	52	54	54	54	54		
<b>Fumi</b>									
Classe NOx [EN483]		5	5	5	5	5	5		
Temperatura fumi - Potenza max. 80/60°C	°C	82	82	83	81	83	81		
Temperatura fumi - Potenza max. 50/30°C	°C	40	40	65	63	65	63		
Portata massica fumi max.	kg/h	71	102	142	150	164	173		
Perdita di carico max. aspirazione/scarico fumi	Pa	150	150	150	150	150	150		
Max. lunghezza scarico coassiale Ø 100/150 mm	m	20	20	-	-	-	-		
Raccordo scarico fumi e aspirazione coassiale	mm	Ø100/150	Ø100/150	-	-	-	-		
Raccordo scarico fumi e aspirazione sdoppiato	mm	-	-	Ø100/100	Ø100/100	Ø100/100	Ø100/100		
<b>Gas</b>									
Pressione di Alimentazione	mbar	20	37	20	37	20	37		
Portata gas	m <sup>3</sup> /h	5,28	2	7,6	2,9	10,6	4,1	12,4	4,7
CO <sub>2</sub> [Potenza max.] (pannello frontale chiuso)	%	9,4	10,8	9,4	10,8	9	10,3	9	10,3
CO <sub>2</sub> [Potenza min.] (pannello frontale chiuso)	%	9,3	10,4	9,3	10,4	9,5	10,5	9,5	10,5
Collegamento tubo gas	Ø	3/4"	3/4"	3/4"	3/4"	1"	1"	1"	1"
<b>Parametri idraulici</b>									
Contenuto acqua primario	L	25	22	34	34	34	34		
Collegamento mandata e ritorno riscaldamento (F)	Ø	2"	2"	2"	2"	2"	2"		
Contenuto acqua vaso d'espansione	L	8	8	8	8	8	8		
<b>Parametri Elettrici</b>									
Grado di protezione	IP	X4D	X4D	X4D	X4D	X4D	X4D		
Tensione di alimentazione elettrica	V/Hz	230/50	230/50	230/50	230/50	230/50	230/50		
Potenza elettrica assorbita	W	322	390	400	400	400	400		
<b>Dimensioni</b>									
Larghezza	mm	828	828	828	828	828	828		
Profondità	mm	738	738	738	738	738	738		
Altezza	mm	1983	1983	1983	1983	1983	1983		
Peso a vuoto	Kg	130	135	160	160	160	160		

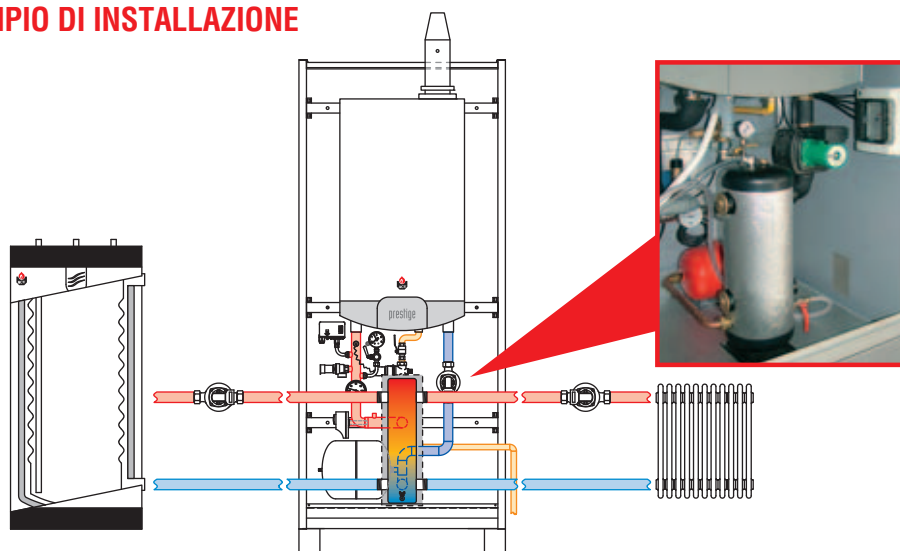
Classe di rendimento: ★★★★★

La gamma Prestige, grazie alle elevate prestazioni, consegue la classe di rendimento 4 stelle sia al 100% che al 30% della potenza (certificata secondo la Direttiva Europea CEE 92/42).



CONDENSAZIONE

## ESEMPIO DI INSTALLAZIONE



## CARATTERISTICHE GENERALI

Pressione max di esercizio  
primario: 4 bar

Temperatura max  
90°C