

## Smart Plus 210 - 240 - 300

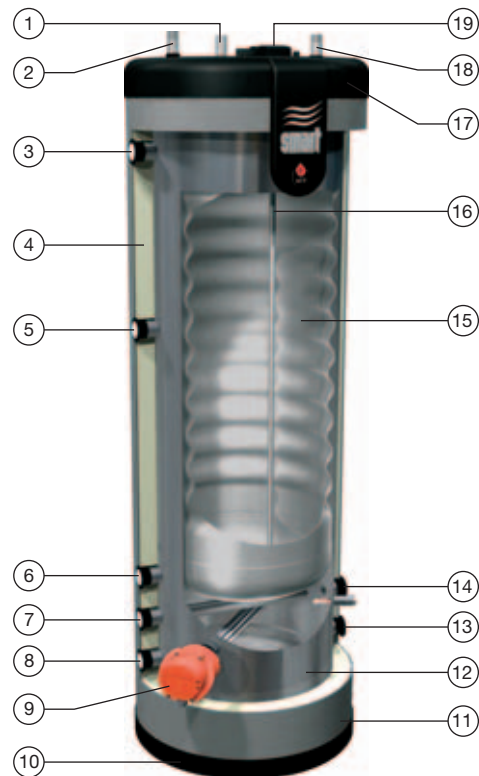


**IDEALE PER  
ABBINAMENTO  
A ENERGIE  
RINNOVABILI**

### DESCRIZIONE PRODOTTO

- Tank in tank in acciaio inox
- Tutti i vantaggi del design del Tank in Tank classico:
  - Grande superficie di scambio termico: rapida produzione di acqua calda
  - Serbatoio interno che espande e si contrae, evitando ogni deposito di calcare
  - Stoccaggio dell'acqua ad alta temperatura per la massima igienicità
  - Manutenzione ridotta: non necessita dell'anodo sacrificale
- Funzione di compensatore idraulico integrata che assicura la circolazione del circuito primario indipendente dal circuito secondario dell'utenza, riducendo i differenziali di temperatura e permettendo il raggiungimento di una maggiore efficienza
- Possibilità per l'integrazione energetica mediante resistenze elettriche
- Isolamento in schiuma di poliuretano di alta qualità (50 mm)
- Termostato di controllo (sostituibile da una sonda NTC per l'uso con caldaie con regolazione elettronica)

### CARATTERISTICHE COSTRUTTIVE



1. Ricircolo sanitario
2. Ingresso acqua fredda sanitaria + tubo di immersione in PVCC
3. Mandata circuito primario (carico bollitore)
4. Coibentazione di 50 mm in poliuretano rigido
5. Mandata riscaldamento complementare (bollitore)
6. Ritorno riscaldamento complementare (bollitore)
7. Mandata riscaldamento (iniettore)
8. Ritorno riscaldamento
9. Resistenza elettrica (in opzione)
10. Coperchio inferiore in polipropilene rigido
11. Mantellatura esterna in polipropilene
12. Serbatoio esterno in acciaio
13. Ritorno circuito riscaldamento
14. Uscita circuito riscaldamento
15. Serbatoio interno in acciaio inossidabile
16. Pozzetto in acciaio inossidabile
17. Coperchio superiore in polipropilene rigido
18. Uscita acqua calda sanitaria
19. Valvola di spurgo aria manuale

CODICE	ARTICOLO
10114055	Smart Plus 210
10114056	Smart Plus 240
10114057	Smart Plus 300

ACV raccomanda l'uso della valvola o del gruppo di sicurezza, del vaso d'espansione e del miscelatore termostatico con tutti i bollitori e produttori di acqua calda (consultare da pag. 236).

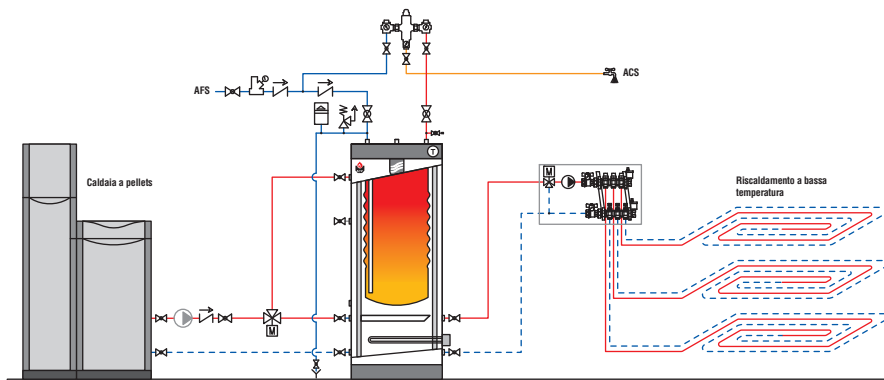
### FUNZIONE ANTILEGIONELLA CON RESISTENZA ELETTRICA (in abbinamento a pompe di calore)

Le resistenze elettriche sono dotate di un termostato regolabile ed un termostato di sicurezza integrati, per il funzionamento indipendente rispetto alla caldaia. Disponibili in due modelli da 3 kW e 6 kW nelle versioni monofase 230 V o trifase 400 V.



CODICE	ARTICOLO
20420020	Resistenza elettrica 3 kW (1 x 230 Volt)
20420021	Resistenza elettrica 3 kW (3 x 400 Volt + N)
20420022	Resistenza elettrica 6 kW (1 x 230 Volt)
20420023	Resistenza elettrica 6 kW (3 x 400 Volt + N)

### ABBINAMENTO SMART PLUS A SISTEMA DI RISCALDAMENTO E PRODUZIONE DI ACQUA CALDA SANITARIA CON CALDAIA A PELLETS



### INIETTORE PER MAGGIORE EFFICIENZA IN FUNZIONE COMPENSATORE IDRAULICO



Il collegamento del sistema di riscaldamento a pavimento è facilitato, senza la necessità di prevedere un compensatore idraulico, grazie all'elevato contenuto d'acqua del primario ed all'iniettore sulla mandata. Lo Smart Plus separa la circolazione del circuito primario dal circuito secondario dell'utenza, permettendo il raggiungimento di una maggiore efficienza.

CORPO BOLLITORE  
IN ACCIAIO INOXESTENSIONE  
LONGLIFE 15

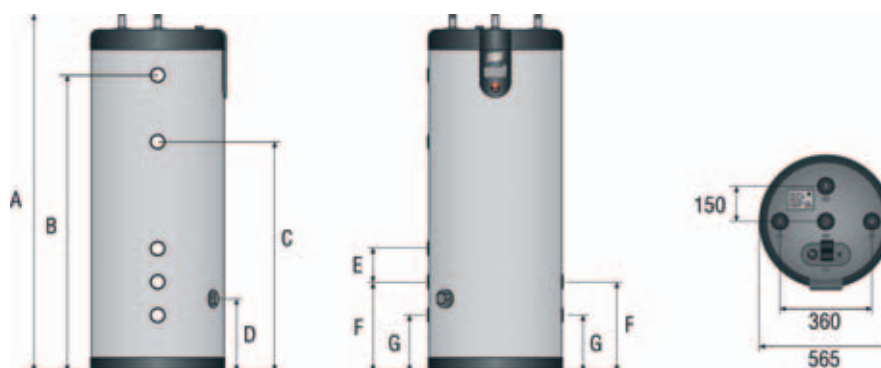
Consultare p. 5

## CARATTERISTICHE TECNICHE E DIMENSIONI

### CARATTERISTICHE GENERALI

**Pressione max di esercizio**  
primario: 3 bar  
sanitario: 10 bar

**Temperatura max 90°C**



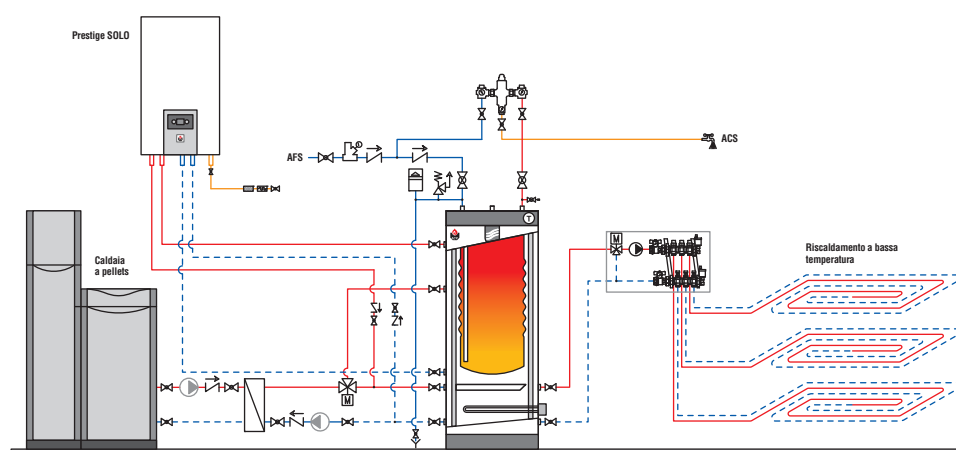
TIPO		SMART PLUS 210	SMART PLUS 240	SMART PLUS 300
Codice		10114055	10114056	10114057
Capacità totale	L	203	242	293
Capacità primario	L	77	78	93
Superficie di scambio	m <sup>2</sup>	1,54	1,94	2,29
Perdita di carico	mbar	37	45	51
Portata primario	L/h	3500	4200	5500
Collegamenti primario (F)	Ø	1"	1"	1"
Collegamenti sanitario (M)	Ø	3/4"	3/4"	3/4"
Dimensioni A	mm	1494	1742	2043
B	mm	363	338	405
C	mm	1230	1478	1780
D	mm	234	234	230
E	mm	374	374	405
F	mm	234	234	230
Peso a vuoto	Kg	66	76	87

### PRESTAZIONI ACQUA CALDA SANITARIA

#### PRODUZIONE ACQUA CALDA SANITARIA

		SMART PLUS 210	SMART PLUS 240	SMART PLUS 300
Portata di punta primi 10 min. 40°C	L/10'	406	547	700
Portata di punta primi 10 min. 45°C	L/10'	348	469	600
Portata di punta primi 10 min. 60°C	L/10'	209	272	337
Portata di punta prima ora 40°C	L/60'	1349	1820	2319
Portata di punta prima ora 45°C	L/60'	1156	1560	1988
Portata di punta prima ora 60°C	L/60'	689	913	1165
Portata in continuo 40°C	L/h	1132	1527	1943
Portata in continuo 45°C	L/h	970	1309	1665
Portata in continuo 60°C	L/h	576	769	994
Coefficiente	NL	3,0	5,2	11,8
Massima potenza assorbita	kW	39	53	68

### ABBINAMENTO SMART PLUS A SISTEMA DI RISCALDAMENTO E PRODUZIONE DI ACQUA CALDA SANITARIA CON CALDAIA A PELLETS E CALDAIA A CONDENSAZIONE PRESTIGE SOLO



#### REGIME DI FUNZIONAMENTO

**Riscaldamento:** t° 85°C  
**Acqua di alimentazione:** t° 10°C  
**Coefficiente NL:** Primario t° 85°C  
 Sanitario t° 10-45°C

#### COEFFICIENTI DI CORREZIONE

**Primario 75°C**  
 acqua calda sanitaria 45°C coefficiente 0,8  
 acqua calda sanitaria 60°C coefficiente 0,75  
**Primario 65°C**  
 acqua calda sanitaria 45°C coefficiente 0,6

#### NOTE

- Le prestazioni indicate nella tabella sopra riportata sono ottenute alimentando i bollitori con caldaie aventi la potenza minima segnalata in tabella. In caso di abbinamento con caldaie di minore potenza le prestazioni in termini di acqua calda sanitaria saranno ridotte. (Il nostro servizio tecnico è a disposizione per consulenze e consigli).