

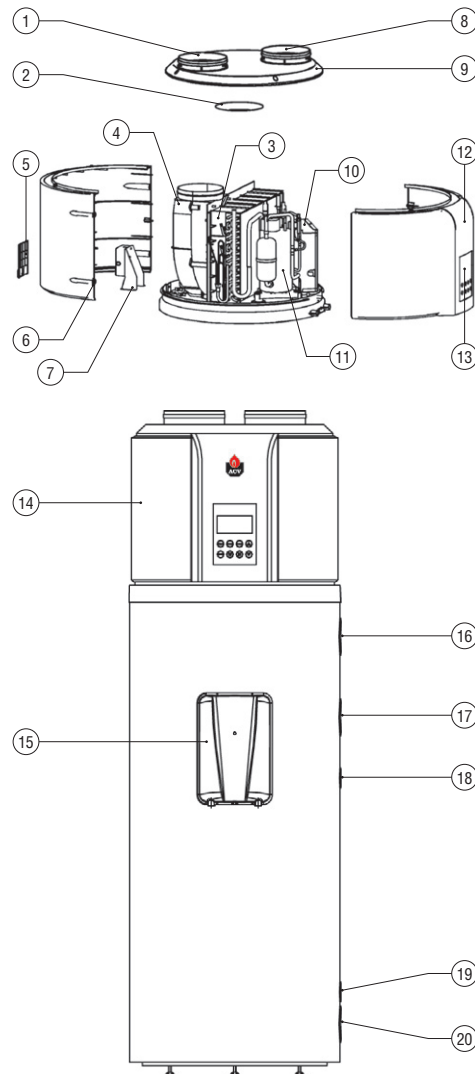
Bollitore a Pompa di Calore HB 300



DESCRIZIONE PRODOTTO

- Produttore autonomo di acqua calda sanitaria ad accumulo a pompa di calore
- Consumo ridotto sino al 70% rispetto ai tradizionali scaldacqua elettrici grazie all'innovativa tecnologia a pompa di calore e al COP $\geq 3,5$
- Corpo bollitore in acciaio smaltato
- Condensatore completamente avvolto attorno al bollitore di acqua calda sanitaria
- Serpentino per integrazione solare e/o caldaia in acciaio smaltato (mod. HB 300 C)
- Isolamento di elevata qualità in poliuretano rigido spessore 50 mm
- Range di lavoro in pompa di calore con temperature dell'aria da -7 a 43°C
- Gas ecologico R134A che consente di raggiungere temperature dell'acqua fino a 60°C in pompa di calore
- Resistenza elettrica integrata da 1800 W
- Anodo al magnesio con controllo elettronico del consumo
- Display LCD
- Funzione Economy (funzionamento in modalità solo Pompa di Calore), Hybrid (funzionamento in modalità mista Pompa di Calore e Resistenza elettrica) e E-Heater (funzionamento in modalità solo Resistenza elettrica - Funzione ANTILEGIONELLA)
- Programmazione oraria dei prelievi
- 2 modelli con capacità di 300 litri (mod. HB 300) e 257 litri (mod. HB 300 C)

CARATTERISTICHE COSTRUTTIVE

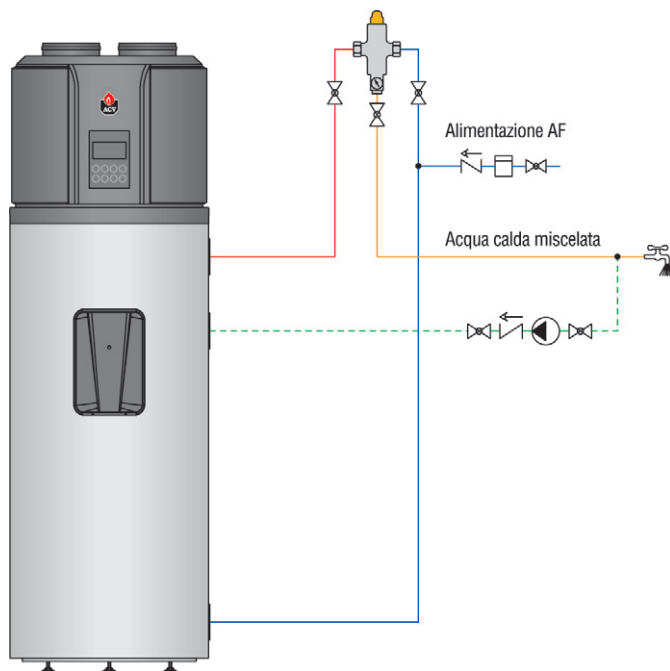


CODICE ARTICOLO

10110115 HB 300

10110116 HB 300 C

ESEMPIO DI INSTALLAZIONE



1. Uscita aria (\varnothing 190 mm)
2. Filtro
3. Evaporatore
4. Ventilatore assiale
5. Copertura elemento di giunzione calotta posteriore
6. Calotta copertura posteriore
7. Elemento di giunzione calotta posteriore
8. Ingresso aria
9. Calotta copertura superiore
10. Scatola di comando elettrico
11. Compressore
12. Calotta copertura frontale
13. Display
14. Apparato pompa di calore
15. Copertura elemento di riscaldamento elettrico (resistenza elettrica)
16. Uscita acqua calda sanitaria 3/4"
17. Ricircolo acqua calda sanitaria 3/4"
18. Mandata serpentino 3/4" (solo mod. HB 300 C)
19. Ritorno serpentino 3/4" (solo mod. HB 300 C)
20. Entrata acqua fredda sanitaria 3/4"

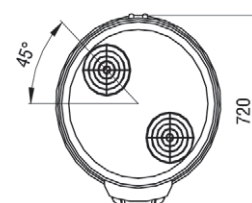
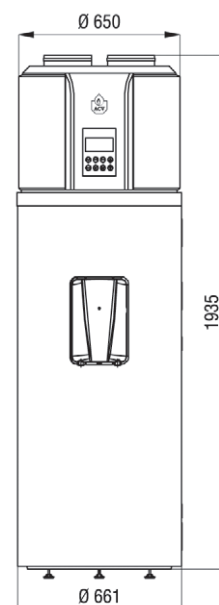
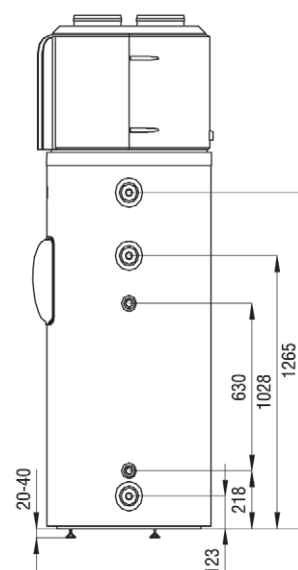
CARATTERISTICHE TECNICHE E DIMENSIONI

CARATTERISTICHE GENERALI

Pressione max di esercizio
sanitario: 6 bar
serpentino: 6 bar

Temperatura max 60°C

TIPO		HB 300	HB 300 C
Codice		10110115	10110116
Parametri Idraulici			
Capacità sanitario	L	300	287
Collegamenti sanitario	Ø	3/4"	3/4"
Parametri Serpentino			
Capacità sanitario riscaldabile	L	-	287
Collegamenti serpentino	Ø	-	3/4"
Superficie di scambio serpentino	m ²	-	1,5
Portata serpentino	L/h	-	1000
Perdite di carico serpentino	mbar	-	130
Massima potenza assorbita serpentino	kW	-	45
Parametri Pompa di Calore			
Diametro attacco ingresso aria	Ø mm	190	190
Diametro attacco uscita aria	Ø mm	190	190
Tipo refrigerante		R134a	R134a
Quantità refrigerante	g	1100	1100
Massima potenza termica resa in produzione ACS	W	3600	3600
Massima potenza elettrica assorbita	W	1200	1200
Potenza elettrica assorbita a regime	W	850	850
Portata aria standard	m ³ /h	~500	~500
Volume minimo del locale di installazione	m ³	20	20
Campo temperatura aria min./max.	°C	-7 / +43	-7 / +43
Massima temperatura stoccaggio ACS	°C	60	60
COP (aria 20°C - acqua 10-45°C)		≥ 3,5	≥ 3,5
Rumorosità [a 1 m di distanza]	dB(A)	48	48
Parametri Riscaldamento Elettrico			
Capacità sanitario riscaldabile	L	100	100
Tensione di alimentazione elettrica	V/Hz	230/50 (L/N/PE)	230/50 (L/N/PE)
Potenza elettrica assorbita	W	1800	1800
Tempo di messa a regime	h	3,5	3,5
Massima temperatura stoccaggio ACS	°C	60	60
Minima temperatura stoccaggio ACS	°C	10	10
Dimensioni			
Diametro	Ø mm	661	661
Profondità	mm	720	720
Altezza	mm	1930	1930
Peso	kg	124	141

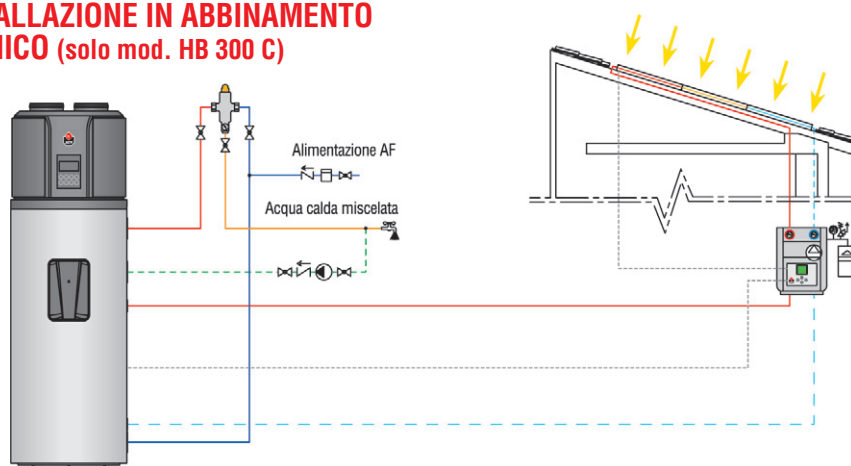


PRESTAZIONI ACQUA CALDA SANITARIA

PRODUZIONE ACQUA CALDA SANITARIA

	HB 300	HB 300 C	
Portata di punta primi 10 min. 40°C	L/10'	510	510

ESEMPI DI INSTALLAZIONE IN ABBINAMENTO A SOLARE TERMICO (solo mod. HB 300 C)



REGIME DI FUNZIONAMENTO

Temperatura stoccaggio ACS:
t° 60°C
Acqua di alimentazione AFS:
t° 10°C

GARANZIA
2 ANNI
CORPO
BOLLITORE