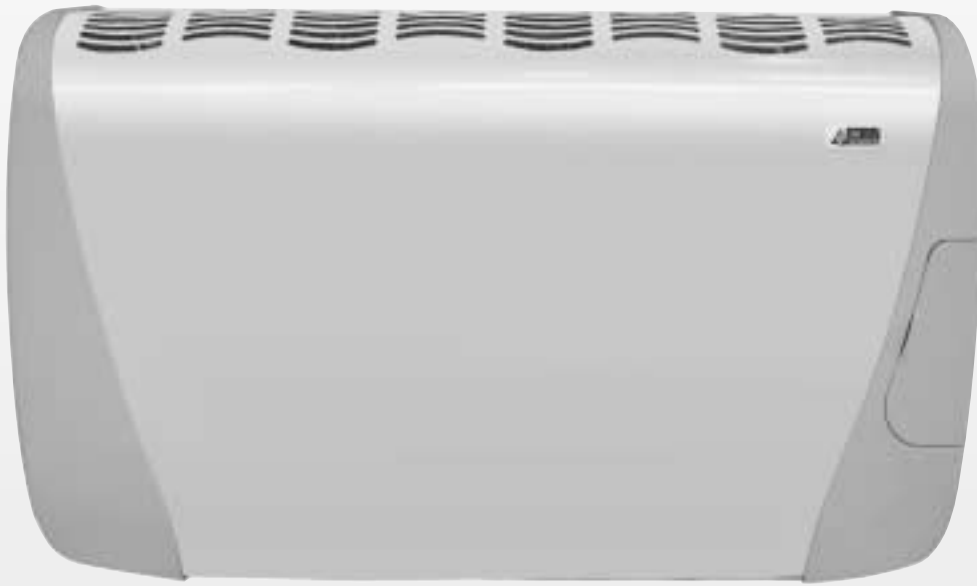


Radiatori a gas

# GHIBLI 4-5-6 ELITE



**ACCORRONI**<sup>®</sup>  
**E. G.**

Informazioni tecniche

GHIBLI 4-5-6 ELITE



# **RADIATORI INDIVIDUALI A GAS**

## **SERIE GHIBLI ELITE A TIRAGGIO FORZATO**

### **Modelli 4 - 5 - 6**

## **Informazioni tecniche**

Questo manuale è suddiviso in tre sezioni:

### **- SEZIONE A - INFORMAZIONI GENERALI**

Contiene tutte le notizie relative alla descrizione dei radiatori e delle loro caratteristiche tecniche

### **- SEZIONE B - NOTIZIE TECNICHE PER L'INSTALLATORE**

Raccoglie tutte le indicazioni e le prescrizioni che il tecnico installatore deve osservare per la realizzazione ottimale dell'impianto

### **- SEZIONE C - ISTRUZIONI D'USO E MANUTENZIONE PER L'UTENTE**

E' la sezione riservata all'utilizzatore e contiene tutte le informazioni necessarie per il corretto funzionamento e per le verifiche periodiche

### **Note importanti per la consultazione:**

- 1 - Ai fini di un utilizzo corretto e sicuro dell'apparecchio, il progettista, l'installatore, l'utente ed il manutentore, per le rispettive competenze, sono tenuti ad osservare scrupolosamente quanto indicato nel presente manuale. Esso deve essere conservato per l'eventuale consultazione e deve accompagnare l'apparecchio per tutta la sua durata di vita, compreso il caso di cessione a terzi.
- 2 - Alla dicitura **ATTENZIONE!** seguono informazioni che, per la loro importanza, devono essere scrupolosamente osservate ed il cui mancato rispetto può provocare danni all'apparecchio e/o pregiudicare la sicurezza di utilizzo. I paragrafi evidenziati in **neretto** contengono informazioni, avvertenze o consigli importanti che si raccomanda di valutare attentamente.
- 3 - La A2B S.r.l. declina ogni responsabilità per qualsiasi danno causato da un uso improprio dell'apparecchio, da un uso diverso da quelli previsti e da una applicazione non completa o approssimativa delle istruzioni contenute nel presente manuale.
- 4 - I dati tecnici, le caratteristiche estetiche, i componenti e gli accessori riportati nel presente manuale non sono impegnativi. La A2B S.r.l. si riserva la facoltà di apportare in qualsiasi momento tutte le modifiche ritenute necessarie per il miglioramento del proprio prodotto.
- 5 - I riferimenti a leggi, normative o regole tecniche citate nel presente manuale sono da intendersi a puro titolo informativo e riferiti alla data di stampa dello stesso, riportata nell'ultima pagina. L'entrata in vigore di nuove disposizioni o di modifiche a quelle vigenti non costituirà motivo di obbligo alcuno della A2B S.r.l. nei confronti di terzi.
- 6 - La A2B S.r.l. è responsabile della conformità del proprio prodotto alle leggi, direttive e norme di costruzione vigenti al momento della commercializzazione. La conoscenza e l'osservanza delle disposizioni legislative e delle norme inerenti la progettazione degli impianti, l'installazione, l'esercizio e la manutenzione sono ad esclusivo carico, per le rispettive competenze, del progettista, dell'installatore e dell'utente.

## **INDICE**

### **SEZIONE A - INFORMAZIONI GENERALI**

pag.

1.	CARATTERISTICHE PRINCIPALI .....	4
1.1	Classificazione degli apparecchi .....	4
1.2	Certificazioni - Marcatura CE .....	4
1.3	Descrizione funzionale .....	4
1.4	Caratteristiche costruttive .....	5

1.5	Contenuto dell'imballaggio .....	5
1.6	Accessori forniti a richiesta .....	5
1.7	Campo d'impiego .....	5
1.8	Dimensioni e ingombri .....	6
1.9	Schemi elettrici .....	7
1.10	Vista esplosa .....	9
1.11	Tabella dati tecnici .....	11
2.	<b>ORGANI DI CONTROLLO E SICUREZZA</b> .....	12
2.1	Apparecchiatura di controllo bruciatore .....	12
2.2	Gruppo gas .....	12
2.3	Termostato ventilatore .....	12
2.4	Termostato di sicurezza .....	12
<b>SEZIONE B - NOTIZIE TECNICHE PER L'INSTALLATORE</b>		
3.	<b>AVVERTENZE</b> .....	13
3.1	Qualificazione dell'installatore .....	13
3.2	Informazioni preliminari .....	13
3.3	Trasporto e manipolazione .....	13
3.4	Controllo dei dati .....	14
3.5	Utilizzo delle istruzioni .....	14
4.	<b>INSTALLAZIONE</b> .....	14
4.1	Indicazioni di posizionamento .....	14
4.2	Condotto di aspirazione aria ed evacuazione fumi .....	15
4.3	Posizionamento all'esterno del terminale di evacuazione fumi .....	16
4.4	Operazioni di installazione .....	17
5.	<b>MESSA IN FUNZIONE</b> .....	20
5.1	Verifiche .....	20
5.2	Accensione .....	20
5.3	Informazioni all'utente .....	21
6.	<b>CAMBIO TIPO DI GAS</b> .....	22
6.1	Passaggio da gas della seconda famiglia a gas della terza .....	22
6.2	Passaggio da gas della terza famiglia a gas della seconda .....	22
7.	<b>DIFETTI DI FUNZIONAMENTO</b> .....	23
7.1	Controlli preliminari .....	23
7.2	Possibili difetti .....	23
8.	<b>SOSTITUZIONE COMPONENTI</b> .....	25
8.1	Apparecchiatura di controllo .....	25
8.2	Fusibile .....	25
8.3	Elettrovalvole gas .....	25
8.4	Termostato di comando ventilatore .....	25
8.5	Termostato limite di sicurezza .....	25
8.6	Elettrodi .....	25
8.7	Ventilatore estrazione fumi .....	26
8.8	Ventilatore di convezione .....	26
9.	<b>OPERAZIONI PERIODICHE DI MANUTENZIONE</b> .....	27
9.1	Informazioni all'utente .....	27
9.2	Controllo annuale .....	27
<b>SEZIONE C - ISTRUZIONI D'USO E MANUTENZIONE PER L'UTENTE</b>		
10.	<b>AVVERTENZE</b> .....	28
10.1	Prima messa in servizio .....	28
10.2	Istruzioni e garanzia .....	28
10.3	Raccomandazioni - Uso improprio .....	28

11.	<i>MESSA IN FUNZIONE</i> .....	28
11.1	Verifiche .....	28
11.2	Accensione .....	28
11.3	Spegnimento .....	29
12.	<i>ESERCIZIO E MANUTENZIONE DELL'APPARECCHIO</i> .....	29
12.1	Disposizioni di legge .....	29
12.2	Manutenzione ordinaria riservata all'utente .....	29
12.3	Controllo annuale del radiatore .....	29

### **INDICE DELLE ILLUSTRAZIONI**

Fig. n°		pag.
1	Dimensioni e ingombri .....	6
2	Schema elettrico .....	- Modello Ghibli 4 ..... 7
3	Schema elettrico .....	- Modello Ghibli 5 ..... 7
4	Schema elettrico .....	- Modello Ghibli 6 ..... 8
5	Vista esplosa .....	- Modello Ghibli 4 ..... 9
6	Vista esplosa .....	- Modello Ghibli 5-6 ..... 10
7	Apparecchiatura di controllo .....	12
8	Termostato ventilatore .....	12
9	Termostato di sicurezza .....	12
10	Posizionamento .....	14
11	Distanze minime per la manutenzione .....	14
12	Installazione di Tipo C <sub>12</sub> .....	15
13	Installazione di Tipo C <sub>52</sub> .....	15
14	Distanze di rispetto del terminale esterno .....	16
15	Griglia di protezione del terminale .....	17
16	Condotto di aspirazione/scarico .....	17
17	Soluzione con sdoppiatore dei condotti .....	18
18	Collocazione dello sdoppiatore nella parete .....	18
19	Accoppiamento con lo sdoppiatore .....	18
20	Collegamento del cavo di alimentazione .....	19
21	Collegamento di più radiatori con un unico orologio esterno .....	20
22	Pannello di comando .....	20
23	Gruppo gas .....	21
24	Cambio tipo di gas .....	22
25	Sostituzione apparecchiatura di controllo .....	25
26	Sostituzione bobine gruppo gas .....	25
27	Sostituzione termostato ventilatore .....	26
28	Sostituzione termostato di sicurezza .....	26
29	Posizionamento degli elettrodi .....	26
30	Sostituzione estrattore fumi .....	26
31	Sostituzione ventilatore .....	- Modello Ghibli 4 ..... 27
32	Sostituzione ventilatore .....	- Modelli Ghibli 5-6 ..... 27
35	Pannello di comando .....	28

# SEZIONE A - INFORMAZIONI GENERALI

## **1. CARATTERISTICHE PRINCIPALI**

### **1.1 CLASSIFICAZIONE DEGLI APPARECCHI**

I radiatori Ghibli sono definiti come: "Apparecchi di riscaldamento indipendenti a gas equipaggiati con ventilatore nel circuito di combustione".

Essi vengono inoltre classificati secondo le norme europee armonizzate EN 437 ed EN 1266 in:

**categoria** - secondo i tipi di gas, alle diverse pressioni di alimentazione, che sono in grado di utilizzare;

**tipo** - secondo le possibili modalità di scarico dei prodotti della combustione (*vedi in seguito 4.2. 1*).

#### **1) Categoria II<sub>2H3+</sub>**

il radiatore è idoneo per l'utilizzazione dei gas appartenenti a due famiglie. Il bruciatore, di tipo atmosferico, può essere alimentato con i gas della seconda famiglia (gas metano - gruppo H) ed i gas della terza famiglia (butano e propano nella coppia di pressioni 28-30 e 37 mbar)

#### **2) Tipo C<sub>12</sub>**

Il circuito di combustione è stagno rispetto all'ambiente in cui è installato e viene raccordato all'esterno del locale sia per l'alimentazione di aria comburente che per l'evacuazione dei prodotti della combustione, effettuate per mezzo di un condotto che attraversa direttamente la parete esterna del locale.

#### **3) Tipo C<sub>52</sub>**

Il circuito di combustione è stagno rispetto all'ambiente in cui è installato e viene raccordato all'esterno del locale sia per l'alimentazione di aria comburente che per l'evacuazione dei prodotti della combustione, effettuate per mezzo di condotti separati con terminali non necessariamente adiacenti tra loro. (In questo caso dovrà essere utilizzato un apposito accessorio fornito a richiesta).

### **1.2 CERTIFICAZIONI - MARCATURA CE**

I radiatori Ghibli, come descritti e classificati in precedenza, hanno ottenuto il "Certificato di esame CE di tipo" in conformità alla Direttiva CEE 90/396. L'apposizione della marcatura CE sotto rappresentata garantisce inoltre la conformità degli apparecchi alla direttiva 2006/95/CE ("Bassa tensione") e alla direttiva 2004/108/CE ("Compatibilità elettromagnetica").



E' importante sottolineare che, a tutela dell'utente finale, l'apposizione della marcatura CE comporta per il costruttore l'obbligo di dichiarazione di conformità di tutta la produzione alle caratteristiche ed alle prestazioni certificate. Questo viene reso possibile dalla adozione da parte del costruttore di un sistema di Assicurazione Qualità, la cui efficacia viene tenuta sotto regime di sorveglianza da un "Organismo Notificato".

### **1.3 DESCRIZIONE FUNZIONALE**

Il radiatore Ghibli consiste essenzialmente in un gruppo di scambio termico tra i prodotti della combustione di un bruciatore di gas ed il flusso d'aria esercitato da un ventilatore.

La tecnologia applicata nella realizzazione del bruciatore consente inoltre di avere una emissione di NOx (ossidi di azoto) inquinanti particolarmente ridotta per questa categoria di apparecchi.

L'aria dell'ambiente viene aspirata dal ventilatore e spinta attraverso lo scambiatore che, portato a temperatura di regime dal funzionamento del bruciatore, cede calore all'aria stessa. L'aria calda viene immessa direttamente nell'ambiente attraverso la griglia posta nella parte superiore dell'apparecchio.

Il funzionamento del ventilatore è regolato da un termostato: per evitare l'immissione di aria fredda nell'ambiente la partenza avviene ad un breve intervallo dopo l'accensione del bruciatore; mentre l'arresto è posticipato rispetto allo spegnimento del bruciatore per consentire il graduale raffreddamento dello scambiatore.

Nel caso di anomalo o mancato funzionamento del ventilatore e di conseguente surriscaldamento dello scambiatore, un termostato di sicurezza interviene interrompendo l'afflusso di gas al bruciatore.

I prodotti della combustione vengono espulsi all'esterno da un ventilatore centrifugo posto a valle del circuito di combustione stagno, che viene così a trovarsi in costante depressione

rispetto all'ambiente, con un'ulteriore sicurezza di utilizzo.

Il funzionamento del radiatore è regolato dal termostato ambiente incorporato ed eventualmente dall'orologio programmatore digitale fornito a richiesta.

#### 1.4 CARATTERISTICHE COSTRUTTIVE

Il mantello di copertura è realizzato in lamiera di acciaio verniciata a polveri epossidiche di colore avorio, con fianchi laterali in nylon termoresistente. Le due griglie per la ripresa e la mandata dell'aria, si trovano rispettivamente nella zona inferiore e nella zona superiore del mantello.

Nella parte anteriore dell'apparecchio si trova il pannello dei comandi, che comprende:

- l'interruttore acceso/spento
- il commutatore di velocità del ventilatore di convezione (modelli 5 e 6)
- il tasto di sblocco dell'apparecchiatura di comando e controllo del bruciatore
- i led di segnalazione luminosa dello stato di blocco (rosso) e di richiesta calore (verde)
- la manopola di regolazione del termostato ambiente
- la placchetta in plastica da rimuovere in caso d'installazione del kit orologio programmatore digitale.

Nella parte posteriore si trovano:

- l'attacco per il condotto di entrata dell'aria comburente ed evacuazione dei prodotti della combustione
- i fori per il fissaggio a parete dell'apparecchio
- il passaggio con relativo serracavo per l'alimentazione elettrica del radiatore

All'interno dell'apparecchio si trovano:

- la camera di combustione e lo scambiatore di calore alettato con il ventilatore di estrazione fumi posto a valle del circuito
- il bruciatore atmosferico con sviluppo di fiamma assiale completo di elettrodo di accensione ed elettrodo di rivelazione fiamma
- il ventilatore di convezione di tipo tangenziale nel modello Ghibli 4 e di tipo centrifugo con doppia girante e motore centrale nei modelli Ghibli 5 e 6
- il termostato di comando del ventilatore ed il termostato di sicurezza
- il quadro elettrico comprendente l'apparecchiatura di controllo del bruciatore, il gruppo gas, il termostato ambiente ed i relativi cablaggi

#### 1.5 CONTENUTO DELL'IMBALLAGGIO

Il radiatore viene spedito in imballo standard di cartone con due gusci in polistirolo espanso di protezione che contengono inoltre:

- il condotto di aspirazione e scarico per muri fino a 40 cm, completo di flangia di attacco con relativa guarnizione in fibra ceramica, viti di fissaggio, terminale di protezione antivento
- il kit per l'eventuale cambio di alimentazione gas, con la relativa etichetta adesiva
- il rubinetto di intercettazione gas
- un giravite per lo smontaggio del mantello
- il presente manuale di informazioni tecniche per l'installazione e la manutenzione, oltre ai documenti di garanzia

#### 1.6 ACCESSORI FORNITI A RICHIESTA

Oltre al materiale descritto possono essere forniti a richiesta i seguenti accessori:

- condotto di aspirazione e scarico cm 100
- sdoppiatore aspirazione e scarico completo di terminali, da utilizzare con condotti separati Ø 60 mm rigidi o curvabili (vedi punto 4.2.1)
- griglia di protezione per terminale standard
- kit orologio programmatore settimanale digitale.

#### 1.7 CAMPO D'IMPIEGO

Il radiatore a gas Ghibli è un apparecchio indipendente concepito per il riscaldamento di singoli locali. Questa soluzione costituisce una valida alternativa agli impianti tradizionali, poiché non obbliga a costosi interventi per l'installazione e permette una gestione del calore personalizzata, stanza per stanza, solo quando serve. Il radiatore a gas Ghibli è ideale nelle abitazioni unifamiliari, case per vacanze, uffici, negozi, laboratori.

Particolarmente indicato nelle ristrutturazioni, dove un impianto tradizionale richiederebbe opere murarie rilevanti o troppo costose, il radiatore a gas Ghibli può anche integrare un impianto già esistente. L'installazione non richiede canna fumaria o impianti idrici.

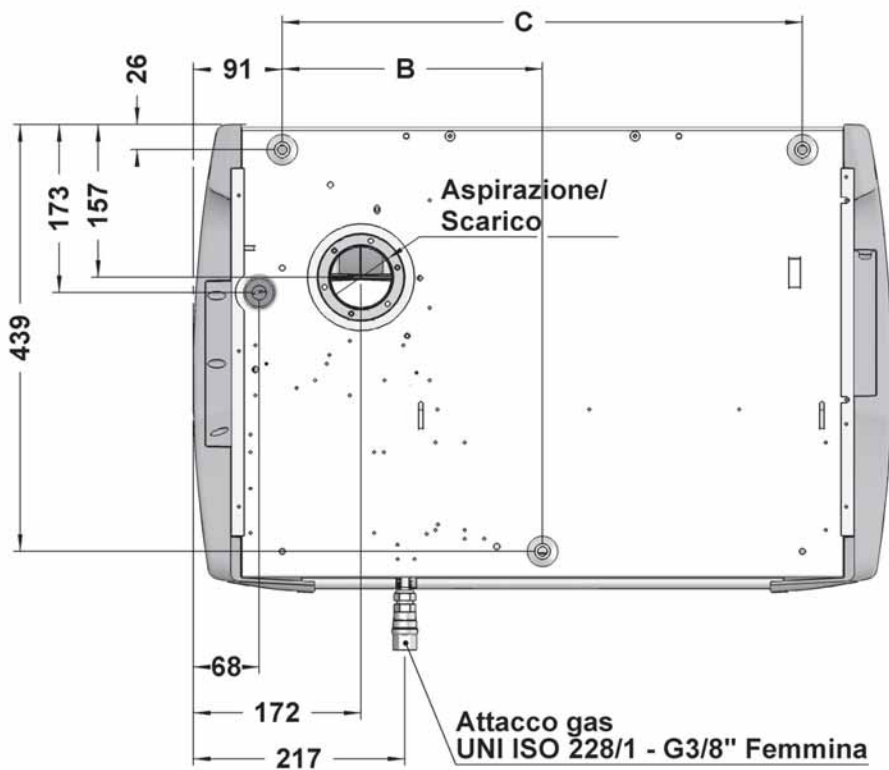
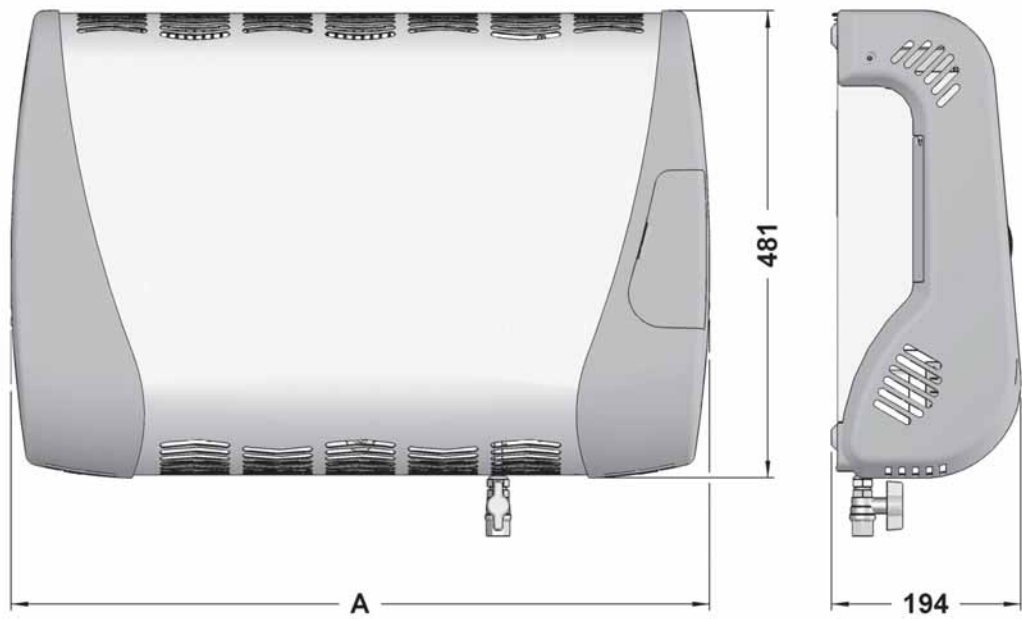
**ATTENZIONE! Non sono previste l'utilizzazione degli apparecchi in processi industriali e/o l'installazione in ambienti con atmosfera corrosiva o esplosiva.**

**ATTENZIONE! E' importante verificare che l'installazione sia compatibile con le norme vigenti (Norme UNI-CIG, Norme di sicurezza antincendi, Regolamenti locali) e sia approvata, quando previsto, dagli enti competenti al controllo in materia.**

**Il nostro Ufficio Tecnico è a completa disposizione per ogni chiarimento in merito.**



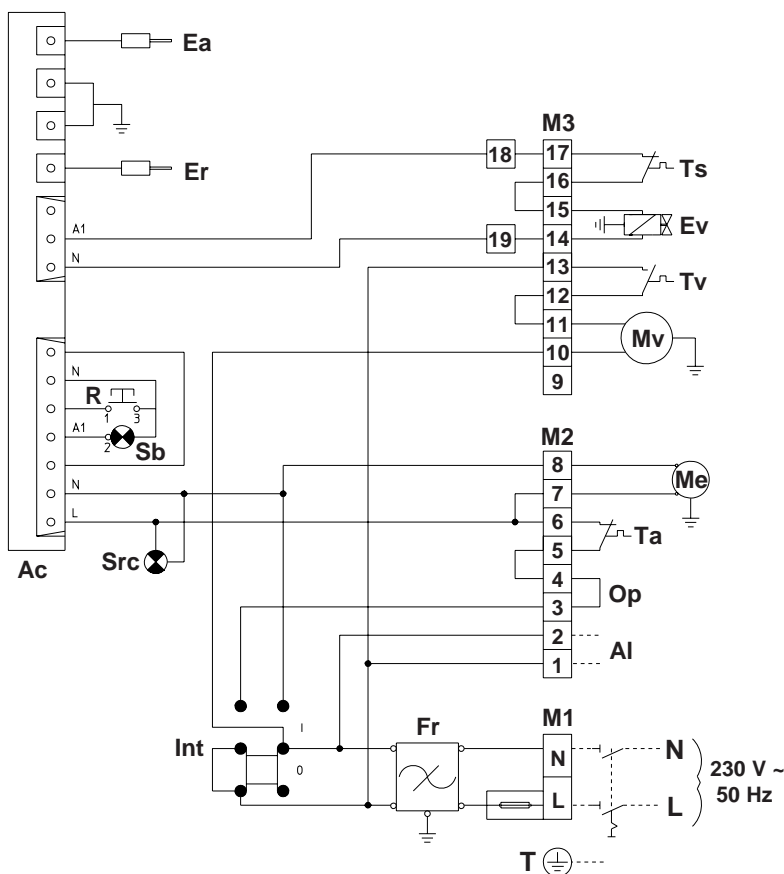
## 1.8 DIMENSIONI E INGOMBRI



	A	B	C	Aspir./Scar.	Gas
Ghibli 4	717	267	534	Ø 65	G 3/8"
Ghibli 5 - 6	807	366	624	Ø 65	G 3/8"



### 1.9 SCHEMA ELETTRICO - Modello Ghibli 4



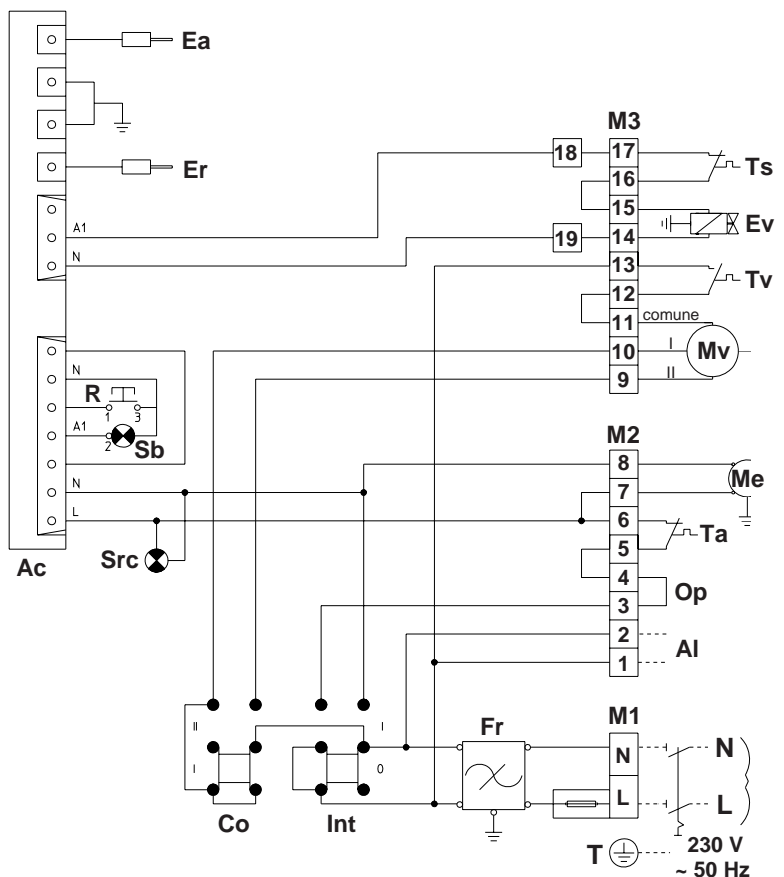
- AI** = Alimentazione attuatori ausiliari
- Ac** = Apparecchiatura di controllo
- Ea** = Elettrodo di accensione
- Er** = Elettrodo di rivelazione fiamma
- Ev** = Elettrovalvola gas
- Fr** = Filtro di rete
- Int** = Interruttore On-Off
- M1-2-3** = Morsettiere collegamenti
- Me** = Motore estrazione fumi
- Mv** = Motore ventilatore
- Op** = Ponte per ausiliari (p.es. orologio)
- R** = Pulsante di sblocco
- Sb** = Segnalazione di blocco
- Src** = Segnalazione richiesta calore
- T** = Torretta di terra
- Ta** = Termostato ambiente
- Ts** = Termostato di sicurezza
- Tv** = Termostato ventilatore
- = Fusibile 2 A
- = Collegamento da eseguire
- = Collegamento di serie

**Attenzione :**

- Installare a monte un dispositivo di disinserzione con apertura dei contatti di almeno 3 mm
- Collegare l'alimentazione 230 V ~ 50 Hz monofase rispettando la polarità fase-neutro.

**Fig. 2**

### 1.9 SCHEMA ELETTRICO - Modello Ghibli 5



- AI** = Alimentazione attuatori ausiliari
- Ac** = Apparecchiatura di controllo
- Co** = Commutatore velocità ventilatore
- Ea** = Elettrodo di accensione
- Er** = Elettrodo di rivelazione fiamma
- Ev** = Elettrovalvola gas
- Fr** = Filtro di rete
- Int** = Interruttore On-Off
- M1-2-3** = Morsettiere collegamenti
- Me** = Motore estrazione fumi
- Mv** = Motore ventilatore
- Op** = Ponte per ausiliari (p.es. orologio)
- R** = Pulsante di sblocco
- Sb** = Segnalazione di blocco
- Src** = Segnalazione richiesta calore
- T** = Torretta di terra
- Ta** = Termostato ambiente
- Ts** = Termostato di sicurezza
- Tv** = Termostato ventilatore
- = Fusibile 2 A
- = Collegamento da eseguire
- = Collegamento di serie

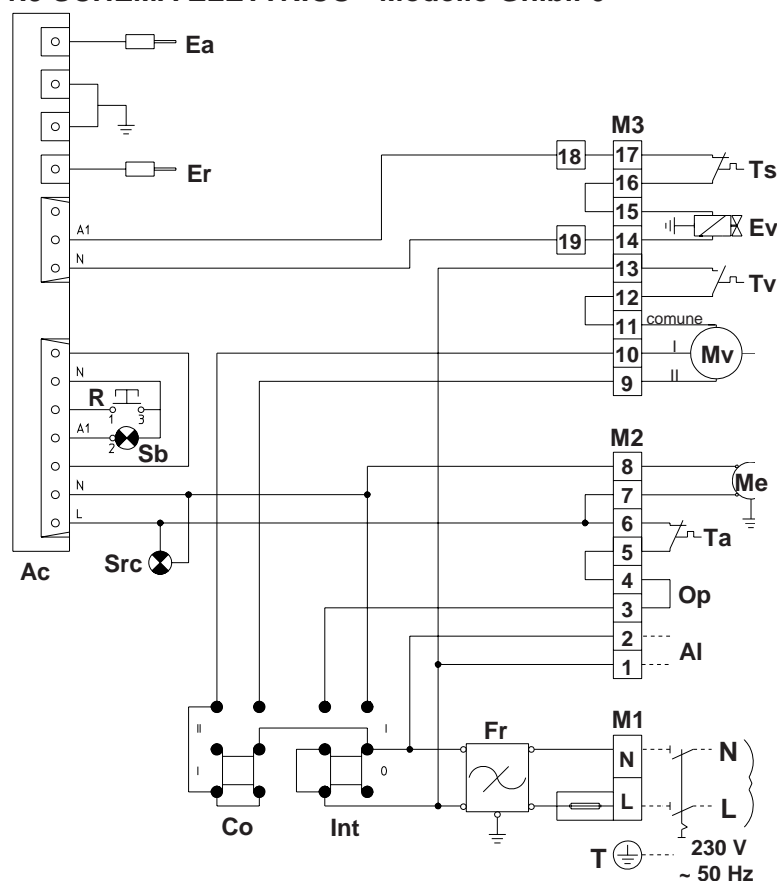
**Attenzione :**

- Installare a monte un dispositivo di disinserzione con apertura dei contatti di almeno 3 mm
- Collegare l'alimentazione 230 V ~ 50 Hz monofase rispettando la polarità fase-neutro.

Collegamenti ventilatore Mv	Motore a 2 velocità	Motore a 3 velocità
Massima	II	II
Media		I
Minima	I	I

**Fig. 3**

### 1.9 SCHEMA ELETTRICO - Modello Ghibli 6



- AI** = Alimentazione attuatori ausiliari
- Ac** = Apparecchiatura di controllo
- Co** = Commutatore velocità ventilatore
- Ea** = Elettrodo di accensione
- Er** = Elettrodo di rivelazione fiamma
- Ev** = Elettrovalvola gas
- Fr** = Filtro di rete
- Int** = Interruttore On-Off
- M1-2-3** = Morsettiere collegamenti
- Me** = Motore estrazione fumi
- Mv** = Motore ventilatore
- Op** = Ponte per ausiliari (p.es. orologio)
- R** = Pulsante di sblocco
- Sb** = Segnalazione di blocco
- Src** = Segnalazione richiesta calore
- T** = Torretta di terra
- Ta** = Termostato ambiente
- Ts** = Termostato di sicurezza
- Tv** = Termostato ventilatore
-  = Fusibile 2 A
-  = Collegamento da eseguire
-  = Collegamento di serie

**Attenzione :**

- Installare a monte un dispositivo di disinserimento con apertura dei contatti di almeno 3 mm
- Collegare l'alimentazione 230 V ~ 50 Hz monofase rispettando la polarità fase-neutro.

Fig. 4

1.10 TABELLA DATI TECNICI		Unità	Ghibli 4	Ghibli 5	Ghibli 6
Portata termica		kW	3,72	4,83	5,52
		kcal/h	3.200	4.150	4.750
Potenza termica		kW	3,35	4,37	4,91
		kcal/h	2.880	3.760	4.220
Portata gas (15 °C - 1.013 mbar)	Metano G20	mc/h	0,39	0,51	0,58
	Butano G30	kg/h	0,29	0,38	0,44
	Propano G31	kg/h	0,29	0,37	0,43
Pressione gas al bruciatore (15 °C - 1.013 mbar)	G20 p 20 mbar	mbar	11,5	11,5	11,5
	G30 p 28-30 mbar	mbar	27,8-29,8	27,7-29,8	27,7-29,8
	G31 p 37 mbar	mbar	36,5	36,5	36,5
Diametro ugello gas	G20	mm/100	170	190	205
	G30 / G31	mm/100	100	110	115
Portata aria ventilatore	Velocità min	mc/h	110	180	240
	Velocità max	mc/h	-	240	300
Diametro alimentazione gas		"	G 3/8		
Diametro alimentaz. aria / scarico fumi		mm	65		
Fusibile (tipo rapido)		A	2		
Alimentazione elettrica			230 V ~ / 1 / 50 Hz		
Potenza assorbita		W	47	80	102
Peso netto		kg	21	27	27

1.11 VISTA ESPLOSA - Modello Ghibli 4

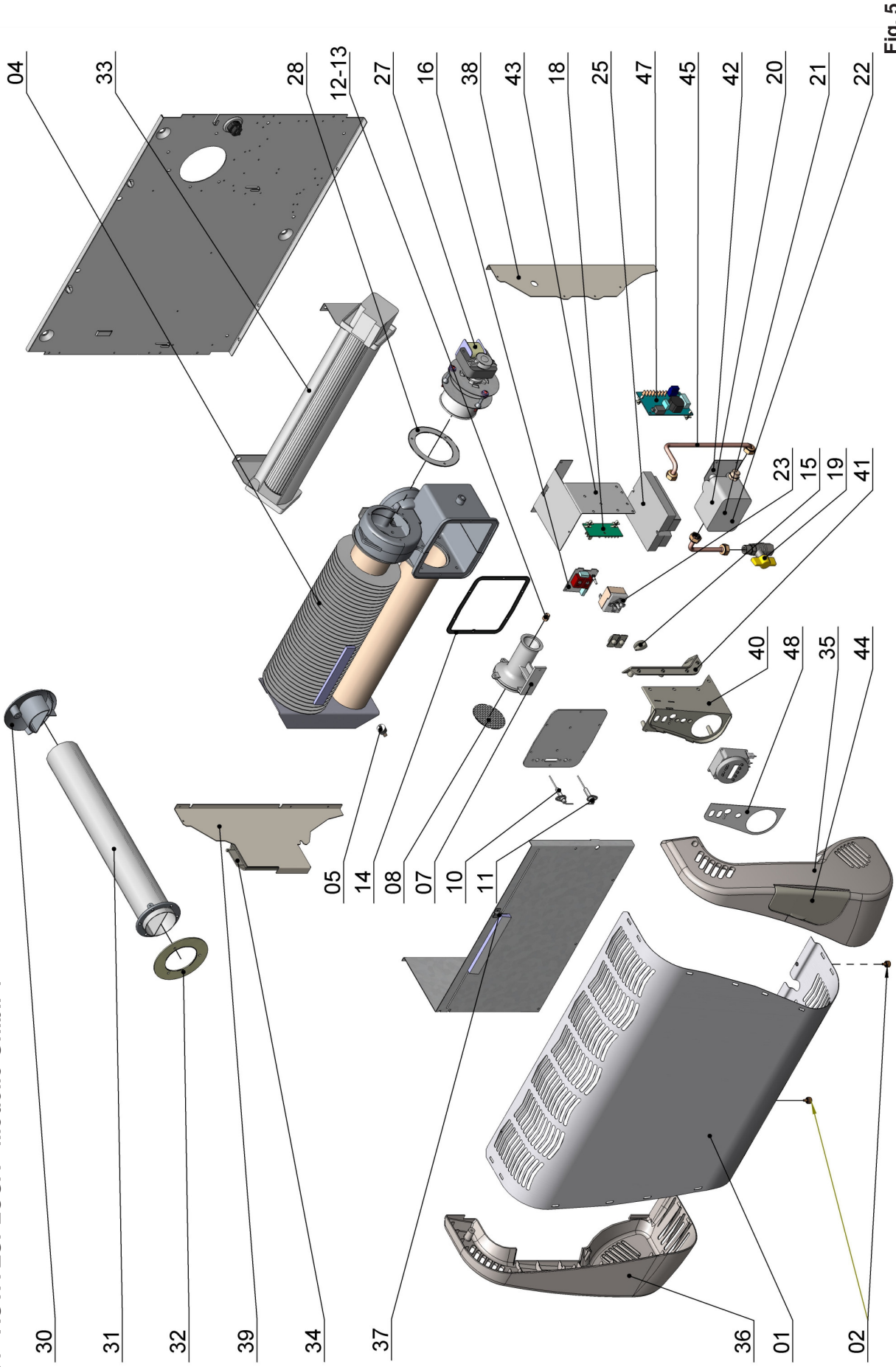


Fig. 5

1.11 VISTA ESPLOSA - Modelli Ghibli 5 e 6

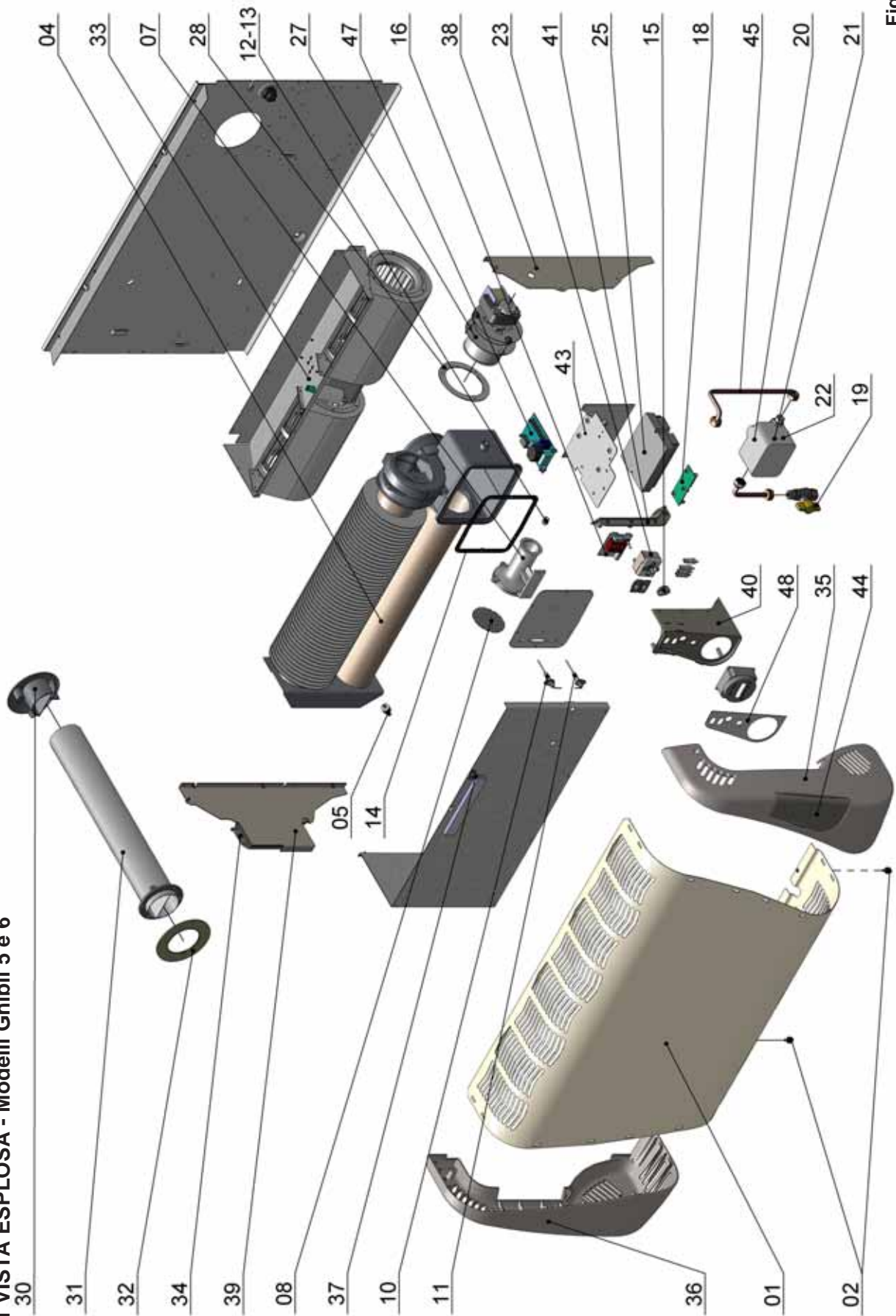


Fig. 6

**Legenda dei componenti Ghibli 4 (vedi fig.5)**

Pos	Codice	Descrizione
01	45610001	Mantello Ghibli 4 elite
02	45810002	Manopola fissaggio mantello
04	45610004	Scambiatore Ghibli 4
05	40170018	Termostato di ventilazione
07	45610008	Brucciato Ghibli 4
08	45610009	Disco forato bruciato Ghibli
10	45960007	Elettrodo rivelazione
11	45960008	Elettrodo accensione
11	45610012	Ugello MET 1.70
12	45610313	Ugello GPL 0.95
14	45610014	Guarnizione camera bruciato
15	45970012	Manopola termostato ambiente
16	45620015	Circuito stampato comandi
18	45620017	Circuito stampato cablaggio rete
19	45810021	Rubinetto gas
20	45960033	Elettrovalvola gas
21	45960034	Ponte raddrizzatore elettrovalvola
22	45960035	Bobina elettrovalvola gas
23	45970020	Termostato ambiente
25	45960216	Apparecchiatura comando/controllo
27	45620026	Ventilatore estrazione fumi
28	45610032	Guarnizione estrattore fumi
30	45610034	Terminale asp/scarico
31	45610035	Condotto asp/scarico
32	45610036	Guarnizione condotto aspirazione/scarico
33	45610037	Ventilatore tangenziale
34	45880506	Vaschetta Ghibli elite
35	45880501	Fianco dx Ghibli elite
36	45880502	Fianco sx Ghibli elite
37	45610003	Termostato limite P82 - 90°C
38	45650211	Piastra fianco dx Ghibli elite
39	45650212	Piastra fianco sx Ghibli elite
40	45880503	Piastra com. parte A Ghibli elite
41	45880504	Piastra com. parte B Ghibli elite
42	45652522	Piastra valvola Ghibli elite
43	45652523	Piastra apparecchiatura Ghibli elite
44	45880505	Sportello comandi Ghibli elite
45	45611601	Tubo gas bruciato Ghibli elite
47	45970011	Circuito stampato cablaggio interno
48	45619501	Placchetta comandi Ghibli 4 elite
<b>(*) Componenti non presenti sull'esplosione</b>		
*	45610038	Bronzine ventilatore tangenziale
*	45960036	Kit collegamento elettrovalvola gas

**Legenda dei componenti Ghibli 5 e 6 (vedi fig.6)**

Pos	Codice	Descrizione
01	45660001	Mantello Ghibli elite 5/6
02	45810002	Manopola fissaggio mantello
04	45710004	Scambiatore di calore Ghibli 5/6
05	40170018	Termostato di ventilazione
07	45660008	Brucciato Ghibli 5/6
08	45710009	Disco forato bruciato Ghibli 5/6
10	45960007	Elettrodo rivelazione
11	45960008	Elettrodo accensione
12	45660013	Ugello MET 1.90
13	45660014	Ugello GPL 1.10
14	45610014	Guarnizione camera bruciato
15	45970012	Manopola termostato ambiente
16	45670016	Circuito stampato comandi
18	45620017	Circuito stampato cablaggio rete
19	45810021	Rubinetto gas
20	45960033	Elettrovalvola gas
21	45960034	Ponte raddrizzatore elettrovalvola
22	45960035	Bobina elettrovalvola gas
23	45970020	Termostato ambiente
25	45960216	Apparecchiatura comando/controllo
27	45670027	Ventilatore estrazione fumi
28	45610032	Guarnizione estrattore fumi
30	45610034	Terminale aspirazione/scarico
31	45610035	Condotto aspirazione/scarico
32	45610036	Guarnizione condotto aspirazione/scarico
33	45710039	Ventilatore centrifugo Ghibli
34	45880506	Vaschetta Ghibli elite
35	45880501	Fianco dx Ghibli elite
36	45880502	Fianco sx Ghibli elite
37	45610003	Termostato limite P82 - 90°C
38	45650211	Piastra fianco dx Ghibli elite
39	45650212	Piastra fianco sx Ghibli elite
40	45880503	Piastra com. parte A Ghibli elite
41	45880504	Piastra com. parte B Ghibli elite
43	45652523	Piastra apparecch. Ghibli elite
44	45880505	Sportello comandi Ghibli elite
45	45611601	Tubo gas bruciato Ghibli elite
47	45970011	Circuito stampato cablaggio interno
48	45719501	Placchetta comandi Ghibli 5-6 elite
<b>(*) Componenti non presenti sull'esplosione</b>		
*	45960036	Kit collegamento elettrovalvola gas
*	45652522	Piastra valvola Ghibli elite



## **2. ORGANI DI CONTROLLO E SICUREZZA**

### **2.1 APPARECCHIATURA DI CONTROLLO**

Questo dispositivo è contenuto in un involucro in materiale plastico resistente al calore e agli urti ed è montato sul quadro elettrico del radiatore (fig. 7).

L'apparecchiatura di controllo funziona sul principio di rivelazione fiamma a ionizzazione, tramite apposita sonda sul bruciatore.

**Il circuito di rivelazione viene alimentato con la tensione di rete, che deve essere monofase 230 V ~ 50 Hz. Il circuito stesso è sensibile alla polarità fase-neutro e se questa è invertita l'apparecchiatura va in blocco entro il tempo di sicurezza, anche se la fiamma si forma regolarmente (per casi particolari consultare il nostro Ufficio Tecnico).**

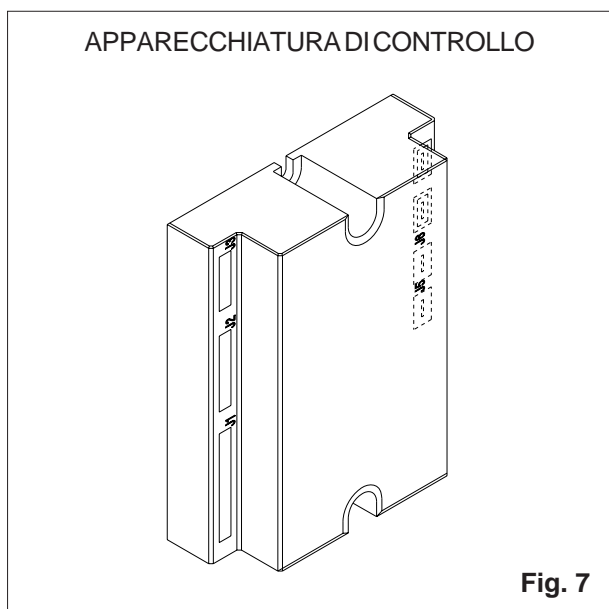


Fig. 7

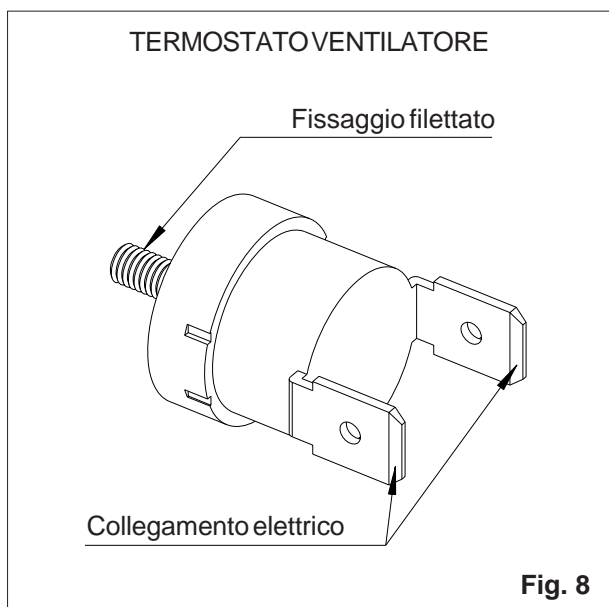


Fig. 8

### **2.2 GRUPPO GAS**

Il gruppo gas comprende due elettrovalvole a funzionamento diretto con organi di chiusura in classe B (pressione massima 50 mbar) ed un regolatore di pressione. Il corpo in alluminio pressofuso è dotato di connessioni di ingresso ed uscita gas filettate 3/8 RP e di due prese di misura di pressione in ingresso e in uscita. Il gruppo gas è inoltre dotato di filtro in ingresso (fig. 23).

### **2.3 TERMOSTATO VENTILATORE**

Questo termostato regola il funzionamento del ventilatore, comandandone la partenza quando lo scambiatore ha raggiunto la temperatura di regime e l'arresto quando lo scambiatore stesso è stato sufficientemente raffreddato. Il termostato è fissato su un supporto filettato, situato sullo scambiatore (fig.8).

### **2.4 TERMOSTATO DI SICUREZZA**

La funzione del termostato è quella di interrompere il funzionamento del bruciatore quando la temperatura dell'aria nel radiatore raggiunge un valore prefissato, che corrisponde ad un surriscaldamento dello scambiatore, causato da una insufficiente portata d'aria o da un guasto del ventilatore. Il corpo del termostato è fissato da un apposito supporto sullo schermo anteriore dell'apparecchio (fig.9).

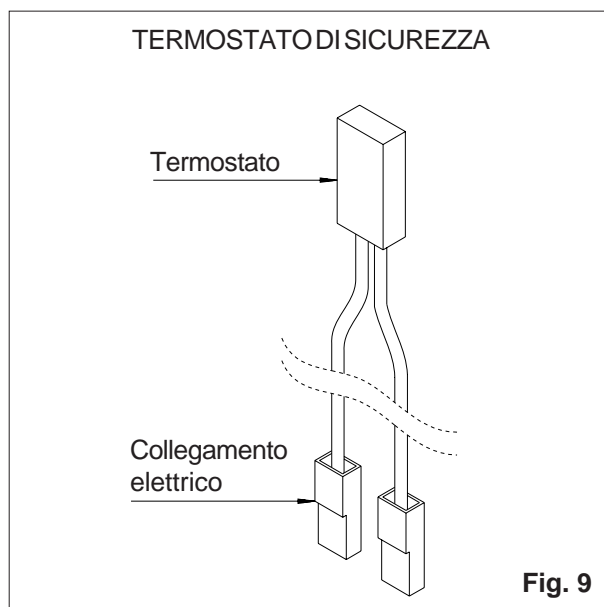


Fig. 9

## SEZIONE B - NOTIZIE TECNICHE PER L'INSTALLATORE

### **3. AVVERTENZE**

#### **3.1 QUALIFICAZIONE DELL'INSTALLATORE**

**ATTENZIONE! E' previsto dalla legislazione vigente in materia che l'installazione venga effettuata da una Ditta abilitata, in possesso dei requisiti tecnico-professionali ai sensi del decreto 22 Gennaio 2008 n.37. A tale scopo l'installatore è tenuto a rilasciare all'utente una dichiarazione di conformità che attesti l'esecuzione "a regola d'arte" dell'impianto stesso, con particolare riguardo al collaudo di tenuta della linea di adduzione gas.**

#### **3.2 INFORMAZIONI PRELIMINARI**

Prima di iniziare l'installazione è necessario assicurarsi che le soluzioni scelte e l'eventuale progetto siano conformi alle norme e alle disposizioni in vigore.

A solo titolo di esempio si citano alcune fra le situazioni ricorrenti:

- compilazione della relazione tecnica sul rispetto delle prescrizioni in materia di contenimento del consumo di energia negli edifici di nuova costruzione, ai sensi dell'art.28 della legge 9 gennaio 1991, n.10, aggiornata al modello previsto del D.Lgs. 311/2006 allegato E
- obbligo di progetto in conformità a quanto espresso all'art. 5 del Decreto 22/01/2008 n.37 (per la definizione di impianto del gas si fa riferimento all'art. 2g del Decreto 22 Gennaio 2008, n.37
- verifica della compatibilità dell'installazione dei radiatori all'interno dei locali con il tipo di attività svolta all'interno degli stessi (in particolare nelle attività soggette al rilascio del certificato di prevenzione incendi da parte del locale Comando VV.F.)
- verifica delle possibili modalità di scarico dei prodotti della combustione in relazione ad eventuali Regolamenti Locali
- verifica della conformità dell'installazione in relazione all'impianto elettrico dei locali, secondo le norme CEI di sicurezza elettrica (per esempio nei locali adibiti a bagno o doccia).

Le norme tecniche e le disposizioni di legge di riferimento sono le seguenti:

- Serie Norme UNI 7129 - Ed.2008, "Impianti a gas per uso domestico alimentati da rete di distribuzione"
- Norma UNI-CIG 7131, edizione '99, "Impianti a gas di petrolio liquefatti per uso domestico non alimentati da rete di distribuzione"
- Legge 6 dicembre 1971, n. 1083 "Norme per la sicurezza dell'impiego del gas combustibile" pubblicata sulla G.U. n. 320 del 20/12/71
- Legge 5 marzo 1990, n. 46, Decreto 22 Gennaio 2008, n.37
- Norma UNI EN ISO 13790:2008, edizione '93, "Riscaldamento degli edifici - Calcolo del fabbisogno di energia".

**Per quanto sopra esposto si raccomanda di affidarsi ad un Termotecnico qualificato che garantisca la corretta definizione ed esecuzione delle operazioni necessarie.**

#### **3.3 TRASPORTO E MANIPOLAZIONE**

Il radiatore viene fornito in imballo standard di cartone con due gusci in polistirolo espanso di protezione. L'apparecchio imballato può essere movimentato a mano o con carrello elevatore, avendo cura di rispettare le indicazioni riportate sul cartone con appositi segni grafici.

All'atto della consegna, controllare che durante il trasporto non si siano verificati danneggiamenti visibili sull'imballaggio e/o sull'apparecchio. In caso di constatazione di danni esporre immediatamente reclamo allo spedizioniere.

**ATTENZIONE! Indossare adeguati guanti e indumenti di protezione prima di procedere all'installazione del radiatore (alcune parti, come l'alettatura dello scambiatore di calore, possono risultare taglienti). Utilizzare idonea attrezzatura per prevenire incidenti nel corso dell'installazione.**

**Nel togliere il radiatore dall'imballaggio, non danneggiare il cartone, poiché su di esso è stampata la dima di montaggio che dovrà essere poi utilizzata per eseguire i fori sulla parete del locale.**

Verificare che all'interno dell'imballaggio, oltre all'apparecchio, si trovino tutti i componenti indicati al precedente punto 1.5. Disporre il materiale ed i documenti in un luogo riparato.



### 3.4 CONTROLLO DEI DATI

Verificare la corrispondenza del radiatore e delle sue caratteristiche tecniche rispetto a quanto previsto dal progetto o da altre specifiche.

**L'indicazione del tipo di gas per cui il radiatore è predisposto, con relativa pressione di alimentazione, si trova sia sull'esterno dell'imballaggio che in un'apposita etichetta posta all'interno dell'apparecchio.**

**ATTENZIONE! Qualora il tipo di gas per cui l'apparecchio è predisposto sia diverso da quello di effettivo utilizzo, l'operazione di adattamento potrà essere eseguita dal Centro Assistenza Tecnica autorizzato dalla A2B S.r.l., su richiesta dell'utente.**

### 3.5 UTILIZZO DELLE ISTRUZIONI

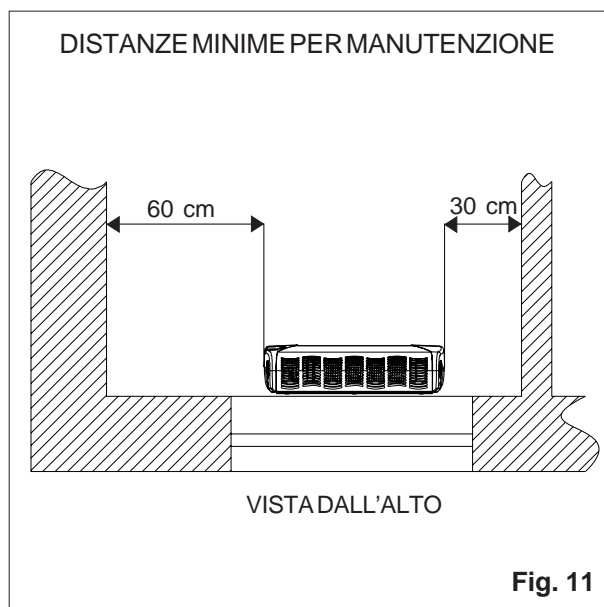
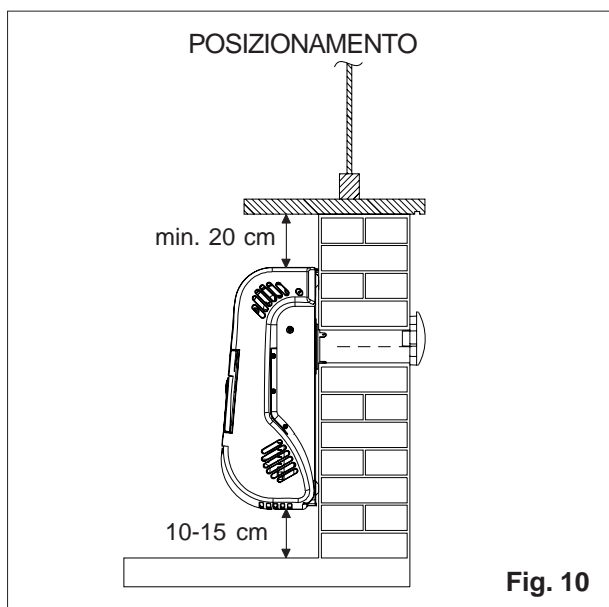
**ATTENZIONE! Quando si esegue l'installazione o si interviene sull'apparecchio, osservare tutte le istruzioni riportate in questo manuale. Le modifiche dei collegamenti di ogni genere e/o il mancato rispetto delle presenti istruzioni provocano l'immediata decadenza della garanzia e della responsabilità del produttore.**

## 4. INSTALLAZIONE

### 4.1 INDICAZIONI DI POSIZIONAMENTO

Prima di procedere a qualsiasi operazione di installazione verificare che, nella posizione in cui si intende installare il radiatore, siano soddisfatte le seguenti condizioni:

- l'apparecchio, con il condotto di aspirazione/scarico fornito in dotazione di serie, deve essere installato su una parete esterna per permettere il corretto funzionamento.  
E' possibile installare l'apparecchio anche su pareti non esterne facendo uso del kit per lo sdoppiamento dei condotti (vedi punto 4.2.1)
- che sia possibile arrivare nel punto prescelto con la tubazione di alimentazione gas e con la linea di alimentazione elettrica monofase 230 Volts ~ 50 Hz
- che la posizione sia idonea per una corretta diffusione dell'aria nell'ambiente e che il flusso dell'aria non sia impedito da eventuali ostacoli quali mobili o tende
- l'apparecchio deve essere installato ad una altezza minima dal pavimento di circa 10-15 cm, in modo da permettere una corretta ripresa d'aria al ventilatore di convezione e consentire quindi l'ottimale circolazione d'aria sullo scambiatore. Evitare di installare la base dell'apparecchio a più di 50 cm di altezza dal pavimento, poiché si avrebbe una distribuzione non uniforme dell'aria calda con conseguente spreco di combustibile
- qualora venga installato sotto finestra o sotto mensola, assicurarsi che il davanzale o la mensola non creino ostacolo al flusso dell'aria calda; si consiglia una distanza di almeno 20



cm. Per questo motivo e per agevolare la manutenzione il radiatore non deve essere installato all'interno di nicchie o in posizione difficilmente accessibile. Si raccomanda di rispettare le distanze indicate in *fig. 11*.

## 4.2 CONDOTTO DI ASPIRAZIONE ARIA ED EVACUAZIONE FUMI

**ATTENZIONE! Il materiale costituente la parete esterna ed il suo eventuale rivestimento non devono essere sensibili al calore prodotto dal condotto di evacuazione fumi. In caso contrario è necessario proteggere il foro di passaggio con una coibentazione che garantisca l'isolamento della parete e/o del rivestimento. Verificare che il materiale costituente la parete esterna non contenga componenti chimicamente aggressivi per l'alluminio con cui è realizzato il condotto.**

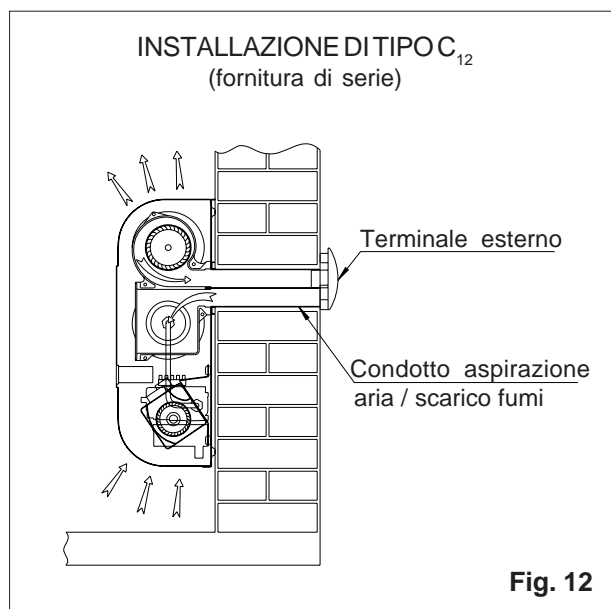


Fig. 12

### 4.2.1 Definizione del tipo

Come già esposto al punto 1.1, il radiatore Ghibli può essere installato con diverse conformazioni del/dei condotti di aspirazione aria ed evacuazione dei prodotti della combustione e queste diverse soluzioni ne determinano la definizione di "tipo", secondo le normative vigenti:

#### - Tipo C<sub>12</sub> (fornitura di serie)

Il circuito di combustione è stagno rispetto all'ambiente in cui il radiatore è installato. Il condotto di aspirazione/scarico attraversa direttamente la parete esterna del locale. Questa conformazione corrisponde a quella fornita di serie (*fig. 12*).

#### - Tipo C<sub>52</sub> (con accessori a richiesta)

Il circuito di combustione è stagno rispetto all'ambiente in cui il radiatore è installato. I condotti sono separati ed entrambi collegati all'esterno, con i relativi terminali non necessariamente adiacenti tra loro (*fig. 13*).

**ATTENZIONE! Anche nella seconda soluzione (Tipo C<sub>52</sub>) i condotti di aspirazione ed evacuazione, compresi i relativi accessori, sono considerati dalle norme parti integranti del radiatore. Essi dovranno quindi essere richiesti alla A2B S.r.l.**

In entrambi i casi descritti lo sviluppo in lunghezza dei condotti deve comunque rispettare i limiti esposti al punto successivo.

### 4.2.2 Limiti dello sviluppo dei condotti

Nel caso di attraversamento diretto della parete esterna, se questa ha uno spessore maggiore di 40 cm, è disponibile a richiesta il condotto di aspirazione/scarico da 1 metro di lunghezza. Se



Fig. 13

si installa l'apparecchio con i condotti separati, tramite l'apposito accessorio, è necessario mantenere le lunghezze dei condotti entro il limite di 6 metri, considerati come somma del percorso di entrambi (per es.: 3 m di aspiraz. + 3 m di scarico, ecc.), per consentire il corretto funzionamento.

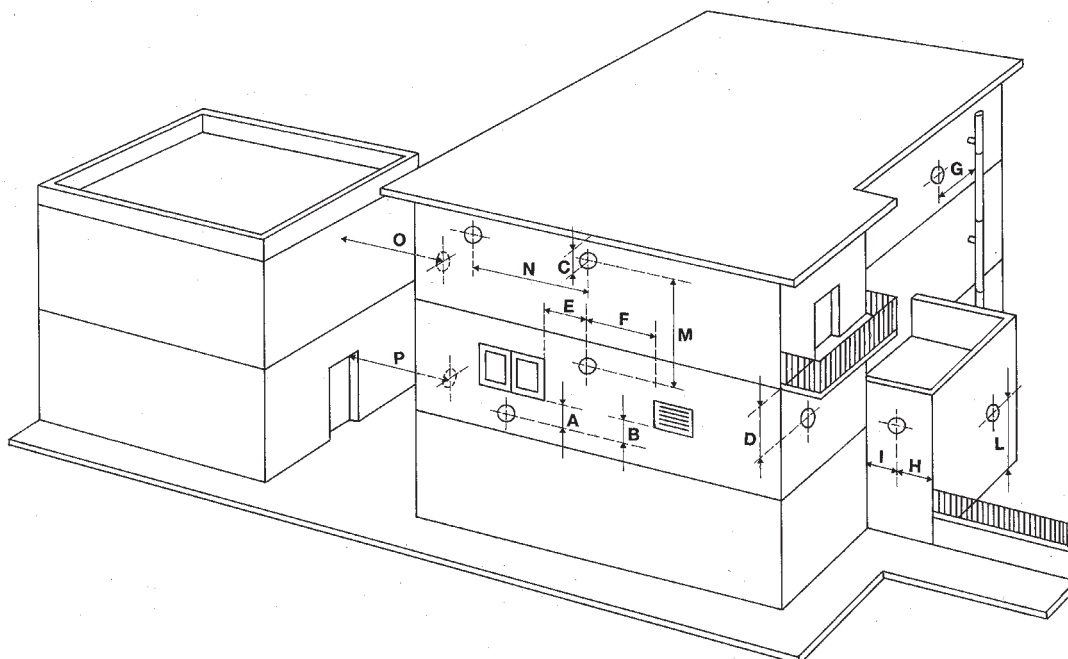
**Tenere conto che la presenza di una curva equivale ad un tratto rettilineo di circa 50 cm. Se il percorso del condotto di scarico è esposto a basse temperature, prevenire la formazione di condensa con idonea coibentazione del condotto stesso.**

### 4.3 POSIZIONAMENTO ALL'ESTERNO DEL TERMINALE DI EVACUAZIONE FUMI

La norma UNI-CIG 7129 indica, in funzione della portata termica dell'apparecchio, le distanze di rispetto del terminale esterno di evacuazione dei prodotti della combustione nei confronti di finestre, aperture di aerazione, ecc.

Nella figura 14 vengono riportate le diverse situazioni possibili e nella relativa tabella vengono indicate le rispettive distanze da osservare nell'installazione dei radiatori modd. Ghibli 5 e 6 (il modello Ghibli 4, avendo una portata termica

DISTANZE DI RISPETTO DEL TERMINALE ESTERNO (ESTRATTO DALLA NORMA UNI-CIG 7129)



Posizionamento del terminale dei modelli Ghibli 5 e 6 (vedi nota 3)		distanze in mm
A	Sotto finestra	300
B	Sotto apertura di aerazione	300
C	Sotto gronda	300
D	Sotto balcone (1)	300
E	Da una finestra adiacente	400
F	Da un'apertura di aerazione adiacente	600
G	Da tubazioni o scarichi vert. od orizz. (2)	300
H	Da un angolo dell'edificio	300
I	Da una rientranza dell'edificio	300
L	Dal suolo o da altro piano di calpestio (4)	400
M	Fra due terminali in verticale	500
N	Fra due terminali in orizzontale	500
O	Da una superficie frontale prospiciente senza aperture o terminali entro un raggio di 3 m dallo sbocco dei fumi	1.500
P	Come sopra ma con aperture o terminali	2.500

#### Note

- (1) I terminali sotto balcone devono essere collocati in posizione tale che il percorso totale dei fumi, dal punto di uscita degli stessi dal terminale al loro sbocco dal perimetro esterno del balcone, compresa l'altezza dell'eventuale balaustra di protezione, non sia inferiore a 2.000 mm.
- (2) Nella collocazione dei terminali dovranno essere adottate distanze non minori di 500 mm per la vicinanza di materiali sensibili all'azione dei prodotti della combustione (ad esempio gronde o pluviali in materiale plastico, sporti in legname, ecc.) a meno di non adottare adeguate misure schermanti nei riguardi di detti materiali.
- (3) Il modello Ghibli 4, di portata termica minore di 4 kW, non è obbligatoriamente soggetto a limitazioni per quel che riguarda il posizionamento del terminale, fatta eccezione per i punti O e P.
- (4) I terminali dovranno essere in questo caso costruiti in modo che il flusso dei prodotti della combustione sia il più possibile ascensionale ed opportunamente schermato agli effetti della temperatura.

Fig. 14

inferiore ai 4 kW, è soggetto al rispetto delle distanze indicate nei soli casi O e P).

Qualora il radiatore venga installato in locali a piano terra e lo scarico si affacci su marciapiedi alla portata dei passanti è necessario applicare l'apposita griglia di protezione, fornita a richiesta (fig. 15).

#### 4.4 OPERAZIONI DI INSTALLAZIONE

In base al progetto di installazione, predisporre le linee di alimentazione del gas (i cui diametri devono assicurare la portata necessaria secondo le tabelle UNI-CIG) e della corrente elettrica.

##### 4.4.1 Preparazione per il fissaggio del radiatore a parete (apparecchio con fornitura di serie - Installazione di Tipo C<sub>12</sub>)

Una volta stabilite posizione ed altezza dell'apparecchio da terra, applicare sulla parete la dima in cartone ritagliata dall'imbballaggio e riportare la posizione dei fori da praticare (tre fori per il fissaggio dell'apparecchio con punta Ø 8 mm per tasselli ad espansione, un foro per il condotto di aspirazione/scarico con opportuna fresa a tazza Ø 70 mm, da eseguire in direzione il più possibile perpendicolare alla parete).

Sulla dima sono riportate anche le posizioni dell'ingresso del cavo di alimentazione elettrica e del tubo di adduzione gas, che potranno raggiungere i suddetti punti secondo la soluzione impiantistica prescelta.

##### 4.4.2 Montaggio del condotto di aspirazione/scarico (apparecchio con fornitura di serie - Installazione di Tipo C<sub>12</sub>)

Il condotto di aspirazione/scarico, fornito in dotazione per muri fino a 40 cm, è composto di un

tubo in alluminio con flangia di attacco e da un terminale esterno. Il montaggio va eseguito secondo la sequenza sotto riportata:

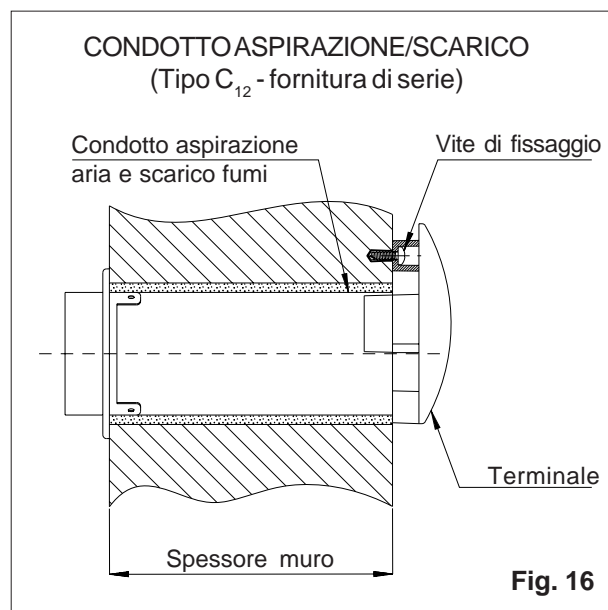
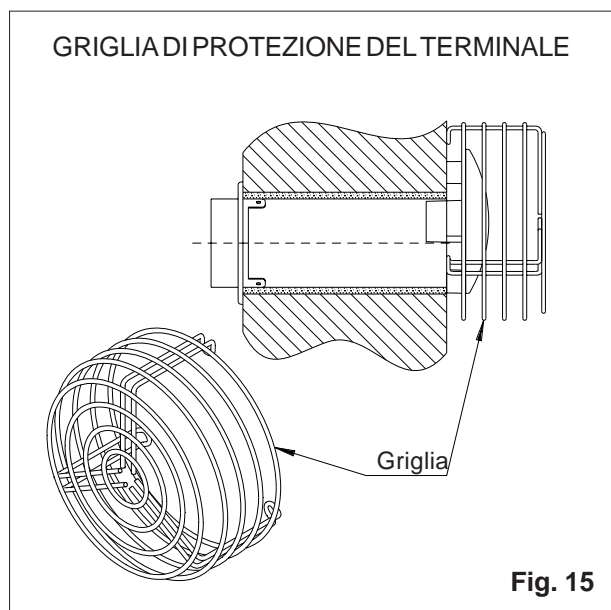
- a) misurare con precisione lo spessore del muro. Questa misura corrisponde alla distanza tra la flangia e il punto in cui dovrà essere tagliato il condotto (fig. 16)
- b) tagliare con un seghetto il condotto di alluminio alla misura precedentemente ricavata. Ripulire le bave con una lima
- c) innestare il condotto sull'apparecchio interponendo l'apposita guarnizione e serrarlo con le tre viti in dotazione.

**ATTENZIONE! L'innesto può avvenire in un solo verso; non forzare il tubo se incontra resistenza. Osservare la posizione del tubo sulla flangia e se necessario ruotarlo nella posizione corretta**

##### 4.4.3 Preparazione per il fissaggio del radiatore a parete e posa in opera dei condotti (apparecchio con accessori per condotti di aspirazione e scarico separati - Installazione di Tipo C<sub>52</sub>)

A differenza della soluzione precedente, il montaggio dello sdoppiatore dei condotti richiede la creazione di una sede incassata nella muratura per il suo alloggiamento, oltre all'esecuzione delle eventuali tracce corrispondenti al percorso dei condotti (fig. 17).

E' quindi necessario, posizionando la dima in cartone, tracciare sulla parete il centro del raccordo di aspirazione/scarico dell'apparecchio. Nella stessa posizione dovrà trovarsi il centro dell'analogo raccordo dello sdoppiatore.



Ricavare nella muratura la sede per lo sdoppiatore ed eseguire le necessarie tracce per alloggiare i condotti, siano essi di tipo rigido o di tipo curvabile in acciaio inox. Collegare i condotti allo sdoppiatore tramite le fascette metalliche e serrarle per garantire la tenuta del raccordo. Posizionare lo sdoppiatore così collegato nella sede e bloccarlo con malta cementizia.

**Avere cura di rispettare la posizione indicata in fig. 18, in modo tale che dal muro poi rifinito sporga solo il raccordo circolare, mentre la faccia interna dello sdoppiatore si presenterà complanare al muro stesso.**

**ATTENZIONE!** La tenuta dell'attacco tra sdoppiatore ed apparecchio è garantita da un'apposita guarnizione (fig. 19). Assicurarsi che la parete su cui si installa il radiatore

**sia perfettamente piana, allo scopo di evitare che il successivo fissaggio dell'apparecchio possa alterare l'accoppiamento.**

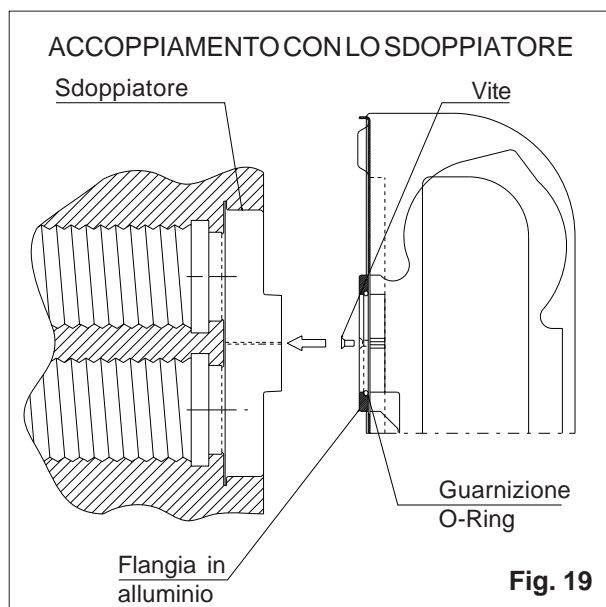
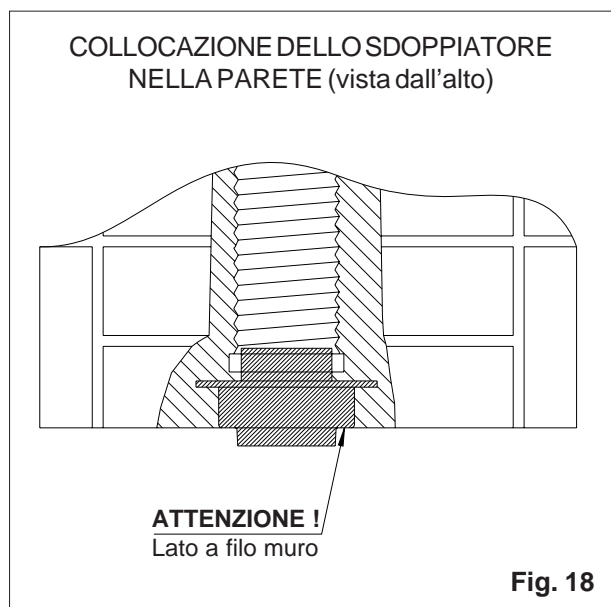
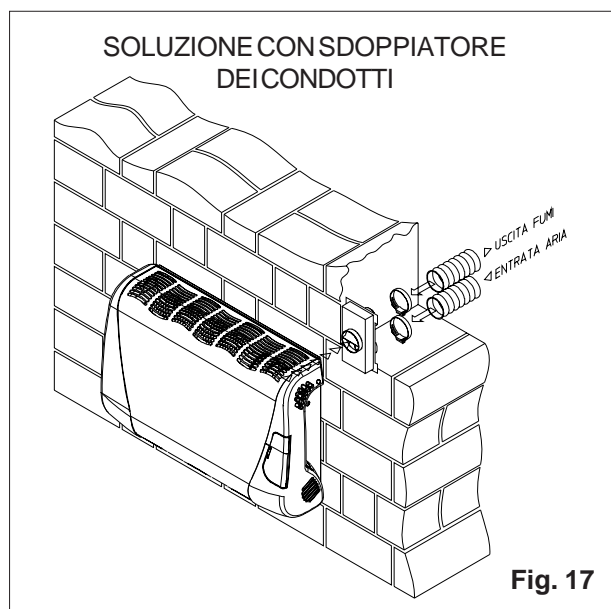
Assemblare i condotti nel percorso tracciato fino al relativo terminale esterno, controllando accuratamente le eventuali giunzioni (se si utilizza tubo rigido fare attenzione al corretto montaggio degli appositi manicotti e delle relative guarnizioni).

**ATTENZIONE! E' consigliabile coibentare il condotto stesso per mezzo di materiale isolante idoneo alle temperature sviluppate (per esempio materassino in fibre di vetro per temperature fino a 200 °C), al fine di evitare la possibile formazione di condensa all'interno del condotto e/o di fessurazioni dell'intonaco dovute alla temperatura elevata. Al termine delle precedenti operazioni procedere alla chiusura delle tracce, assicurandosi che la malta cementizia avvolga completamente i condotti e non lasci spazi vuoti residui.**

Applicare sulla parete la dima in cartone utilizzata in precedenza e, centrando la posizione del raccordo di aspirazione/scarico sul corrispondente dello sdoppiatore murato, riportare la posizione dei tre fori per il fissaggio dell'apparecchio, da eseguire con punta  $\varnothing 8$  mm per tasselli ad espansione.

Per adattare il raccordo di aspirazione/scarico dell'apparecchio all'accoppiamento con il raccordo dello sdoppiatore è necessario eseguire le seguenti operazioni:

- a) togliere le tre viti inserite nel raccordo sull'apparecchio (non saranno riutilizzate)
- b) montare la flangia  $\varnothing 92$  mm in alluminio,





interponendo la guarnizione ad anello e fissandola sul raccordo dell'apparecchio tramite le tre viti in dotazione. Controllare che la guarnizione ad anello alloggi correttamente nella sua sede (fig. 19)

#### 4.4.4 Fissaggio dell'apparecchio a parete

##### a) apparecchio con fornitura di serie - Installazione di Tipo C<sub>12</sub>

Sollevarlo l'apparecchio e, presentando il condotto di aspirazione/scarico all'inizio del foro, spingerlo verso la parete fino al contatto con il muro.

Aggiustare il piazzamento dell'apparecchio e fissarlo con le viti ai tasselli precedentemente inseriti nel muro. Controllare che, all'esterno, il condotto di aspirazione/scarico termini a filo della parete.

Inserire sul condotto stesso il terminale antivento esterno e segnare la posizione del foro di fissaggio per tassello ad espansione da eseguire sulla parete (fig. 16). Dopo aver eseguito il foro, reinserire il terminale e fissarlo definitivamente, controllandone la stabilità.

##### b) apparecchio con accessori per condotti di aspirazione e scarico separati - Installazione di Tipo C<sub>52</sub>

Sollevarlo il radiatore ed avvicinarlo lentamente alla parete, fino ad accoppiare i due raccordi di aspirazione/scarico presenti sullo sdoppiatore e sull'apparecchio stesso.

Facendo attenzione a non alterare l'accoppiamento di cui sopra, aggiustare il piazzamento dell'apparecchio e fissarlo con le viti ai tasselli precedentemente inseriti nel muro.

**In entrambi i casi sopra descritti è consigliabile sollevare e piazzare il radiatore da parte di due persone, in modo da evitare ogni possibile danneggiamento della parete o dell'apparecchio.**

#### 4.4.5 Allaccio gas

Montare il rubinetto di intercettazione gas in dotazione all'apparecchio utilizzando l'apposita guarnizione. Collegare la linea di alimentazione gas al rubinetto, dotato di attacco filettato femmina G 3/8".

**ATTENZIONE! Il rubinetto deve essere collocato in posizione facilmente accessibile dall'utente.**

Verificare la tenuta della tubazione gas ed assicurarsi che essa sia stata eseguita in conformità con

le normative vigenti sugli impianti a gas (Norme UNI-CIG 7129 e 7131 - Norme di sicurezza antincendi del Ministero dell'Interno).

**ATTENZIONE! Per gli impianti alimentati con gas della terza famiglia (G.P.L.) è necessario montare un riduttore di pressione di "primo stadio" della portata necessaria in prossimità del serbatoio, in modo da ridurre la pressione a 1,5 bar (riduttore per media pressione a valle MP).**

**Un riduttore di pressione di "secondo stadio" o preferibilmente uno in prossimità di ogni radiatore, di portata adeguata, dovrà essere montato per ridurre la pressione di alimentazione al valore nominale (regolatore di pressione per bassa pressione a valle BP secondo norma UNI EN 12864:2008).**

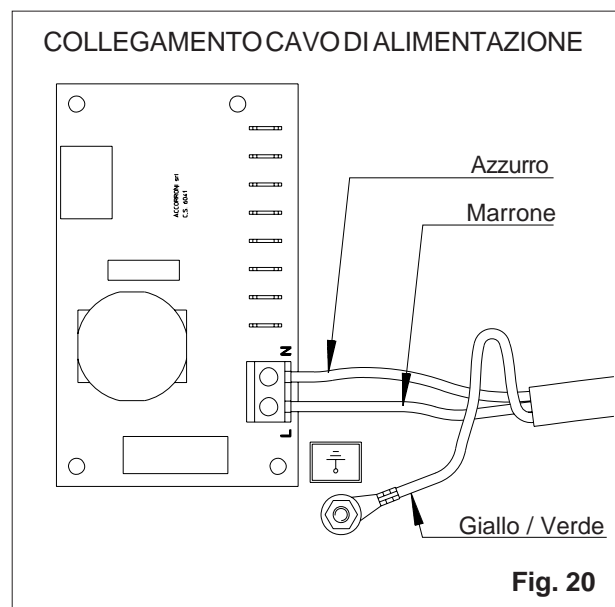
#### 4.4.6 Collegamenti elettrici

Assicurarsi che l'alimentazione elettrica disponibile sia del tipo monofase 230 V ~ 50 Hz.

**E' necessario che l'impianto elettrico sia opportunamente sezionato tramite un interruttore omipolare di portata adeguata per l'eventuale arresto generale dello/degli apparecchi.**

Collegare il cavo di alimentazione agli appositi morsetti di fase, neutro ed alla torretta di terra del radiatore, inserendo il cavo stesso attraverso l'apposito pressacavo ed avendo cura di tagliare i conduttori in modo che il cavo giallo/verde di terra sia leggermente più lungo degli altri due.

Questa precauzione, in caso di distacco accidentale, consente al cavo di terra di uscire per ultimo dalla morsettiera (fig. 20).



**ATTENZIONE! Rispettare la polarità fase/ neutro e verificare la conformità della messa a terra in riferimento alle norme elettriche CEI.**

#### 4.4.7 Utilizzo di un orologio programmatore (in kit fornito a richiesta)

Qualora si desideri far funzionare il radiatore automaticamente ad orari prestabiliti, è possibile installare sull'apparecchio, anche in un secondo tempo, l'orologio programmatore digitale settimanale, fornito a richiesta in kit di montaggio.

#### 4.4.8 Collegamento di più unità con un unico orologio programmatore esterno

Nel caso si vogliano far funzionare più apparecchi con un solo orologio è necessario seguire lo schema riportato in *fig.21*, in modo da evitare malfunzionamenti dell'intero impianto.

Per eseguire questo particolare collegamento si deve utilizzare un relais a contatti normalmente aperti di adeguata portata. I collegamenti sulla morsettiera degli apparecchi andranno effettuati ai morsetti 3 e 4, dopo aver tolto il ponte esistente.

## 5. MESSA IN FUNZIONE

### 5.1 VERIFICHE

**5.1.1** Prima di avviare il funzionamento del radiatore, assicurarsi che siano state rispettate le disposizioni e le norme vigenti sulla installazione di questi apparecchi, soprattutto riguardo al corretto posizionamento del terminale di evacuazione dei prodotti della combustione.

**5.1.2** Assicurarsi che l'alimentazione elettrica monofase 230 V ~ 50 Hz ed il relativo conduttore

di terra siano collegati agli appositi morsetti del radiatore. Il conduttore di fase deve essere collegato al morsetto contrassegnato "L", altrimenti l'apparecchiatura di comando e controllo effettuerà un blocco di sicurezza.

**5.1.3** Verificare che l'ugello gas montato sul bruciatore sia corrispondente a quello indicato per il tipo di gas da utilizzare (*tabella pag. 11*).

**ATTENZIONE! Gli apparecchi vengono consegnati già predisposti in fabbrica per l'utilizzo di gas metano G20, con pressione di alimentazione a 20 mbar. Se invece si utilizzano gas della terza famiglia (G.P.L.) è necessario eseguire prima le operazioni descritte al punto 6.1.**

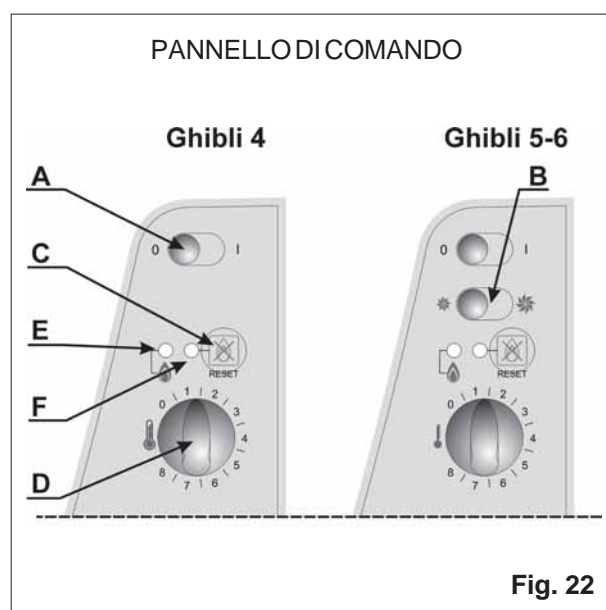
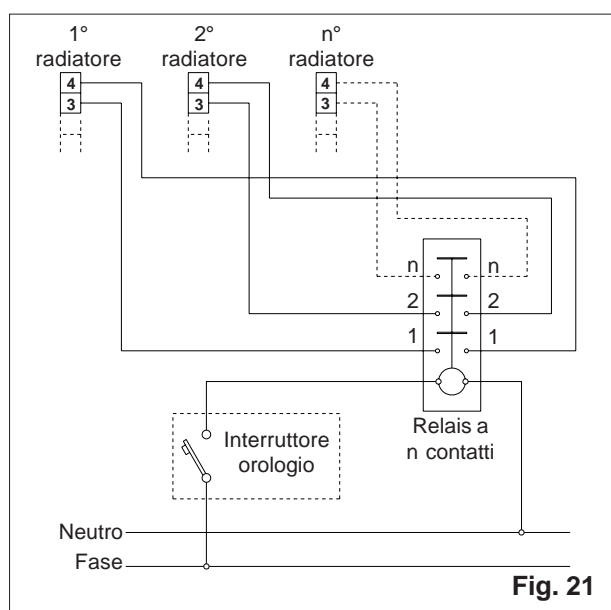
**5.1.4** Controllare che i rubinetti d'intercettazione gas sul contatore e sul radiatore siano aperti. Assicurarsi che sia stato effettuato lo spurgo dell'aria presente all'interno della tubazione di alimentazione gas.

### 5.2 ACCENSIONE

#### 5.2.1 Procedura di accensione

(I richiami alle funzioni del pannello di comando che seguono si riferiscono alla *fig.22*).

- Portare l'interruttore (A) nella posizione di accensione "I" per iniziare il ciclo di accensione. Se si è installato il kit orologio programmatore digitale fare riferimento alle istruzioni ad esso allegate per eseguire le manovre supplementari.
- Ruotare la manopola del termostato ambiente (D) in senso orario verso il massimo valore. Da questo momento inizia la fase di avviamento, segnalata dall'accensione del led verde (E).
- Verificare che il led rosso (F) sia spento. Se è





invece acceso significa che l'apparecchiatura di controllo del bruciatore si trova in stato di "blocco". In questo caso premere il tasto "reset" (C) per sbloccare l'apparecchiatura di controllo, con conseguente spegnimento del led rosso.

Al termine della preventilazione, dopo circa 30 secondi, vengono comandati contemporaneamente l'apertura della elettrovalvola gas e l'azione del trasformatore con la scarica dell'elettrodo per l'accensione del bruciatore.

Dal momento dell'accensione del bruciatore, la fiamma deve essere rivelata dall'apposita sonda a ionizzazione entro il tempo di sicurezza, altrimenti l'apparecchiatura di controllo va in stato di blocco, segnalato dall'accensione del led rosso (F).

Questo può succedere facilmente in un impianto nuovo, con aria presente nella tubazione del gas. In tale caso attendere circa un minuto e sbloccare l'apparecchiatura premendo il tasto "reset" (C) per l'inizio di un nuovo ciclo. Ripetere l'operazione fino a quando l'aria residua non sarà spurgata e l'accensione regolare.

Dopo l'accensione del bruciatore inizia la fase di riscaldamento dello scambiatore, che raggiunge dopo circa tre minuti la temperatura di regime, alla quale un termostato comanda la partenza del ventilatore per la diffusione dell'aria calda in ambiente.

### 5.2.2 Controlli

**ATTENZIONE! Quando si effettuano operazioni o controlli visivi sul radiatore, operare con la massima cautela ed in condizioni di sicurezza.**

Inserire il tubetto di un manometro a colonna d'acqua nella presa di pressione in uscita sul gruppo gas (fig. 23) dopo aver svitato di alcuni giri la vite di chiusura. Mettere in funzione il radiatore e verificare che la pressione al bruciatore corrisponda a quella indicata nella tabella dei dati tecnici.

Se la pressione del gas al bruciatore non dovesse corrispondere al valore indicato, agire sull'apposita vite del regolatore di pressione (fig. 23), dopo aver tolto il tappo di protezione, per ottenere il valore stabilito. Ruotando in senso antiorario la pressione diminuisce e viceversa aumenta ruotando in senso orario (questa operazione è consentita solo nel caso di utilizzo di gas metano G20).

Ruotare la manopola del termostato ambiente al minimo valore e verificare che il bruciatore si arresti.

Togliere il tubetto del manometro e serrare la vite della presa di pressione, verificandone con attenzione la tenuta. Reinscrivere il tappo di protezione del regolatore.

**ATTENZIONE ! Allo spegnimento del bruciatore, il ventilatore continua a funzionare ancora per qualche minuto, per raffreddare correttamente lo scambiatore. E' quindi importante non spegnere il radiatore tramite un interruttore generale che toglie alimentazione anche al ventilatore, poiché si potrebbero verificare surriscaldamenti.**

Successivamente ripetere l'avviamento per osservare e verificare che l'accensione del bruciatore sia regolare e che la fiamma sia stabile.

### 5.3 INFORMAZIONI ALL'UTENTE

**Si raccomanda di informare l'utente su tutte le operazioni necessarie al corretto funzionamento del radiatore, con particolare riguardo alle fasi di accensione e spegnimento e all'importanza dei controlli periodici, che dovranno essere effettuati da personale specializzato ed appositamente abilitato.**

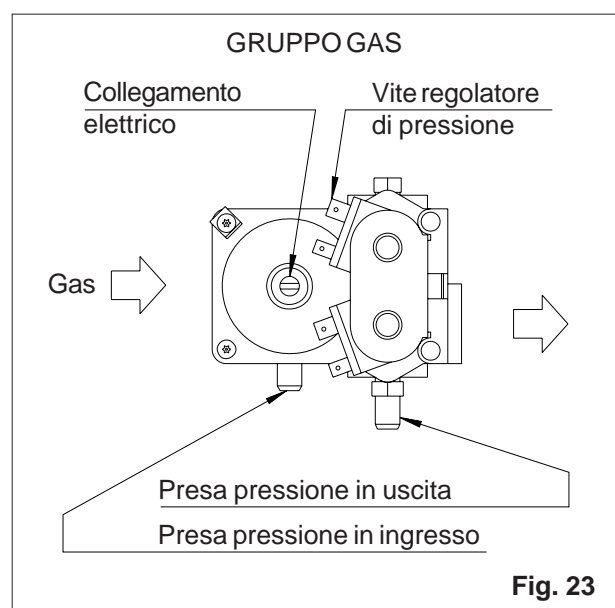


Fig. 23

## 6. CAMBIO TIPO DI GAS

### 6.1 PASSAGGIO DA GAS DELLA SECONDA FAMIGLIA (METANO) A GAS DELLA TERZA FAMIGLIA (G.P.L.)

- a) verificare che nella busta in dotazione al radiatore siano contenuti l'ugello per la sostituzione, il blocchetto a vite con spillo e l'etichetta adesiva sulla quale indicare il nuovo tipo di gas in uso, da apporre poi in sostituzione di quella originale.
- b) controllare che il diametro dell'ugello indicato per il tipo di gas che si intende utilizzare (*vedi tabella dati tecnici a pag. 11*) corrisponda a quello stampigliato sull'ugello stesso
- c) chiudere il rubinetto d'intercettazione gas e togliere l'alimentazione elettrica. Asportare il mantello del radiatore tramite le due viti poste inferiormente e le due viti nella parte superiore, per accedere alle quali si può utilizzare il giravite fornito in dotazione
- d) togliere le 6 viti che fissano la piastra porta-bruciatore alla camera di combustione ed estrarla, facendo attenzione a non danneggiare la guarnizione di tenuta. Smontare l'ugello gas con una chiave esagonale da 10 mm e sostituirlo con il nuovo, avvitandolo fino a garantire la tenuta (*fig. 24*)
- e) rimontare la piastra porta-bruciatore facendo attenzione che la relativa guarnizione sia riposizionata correttamente. Fissare la piastra con le 6 viti tolte in precedenza
- f) sul gruppo gas svitare il tappo di protezione del regolatore di pressione. Avvitare delicata-

mente a fine corsa la vite in plastica del regolatore di pressione. Inserire al posto del tappo di protezione il blocchetto a vite dotato di spillo, in modo da mettere fuori servizio il regolatore stesso (*fig.24*). **Conservare il tappo di protezione del regolatore di pressione per un eventuale riutilizzo successivo**

- g) inserire il tubetto di un manometro a colonna d'acqua nella presa di pressione a monte sul gruppo gas (*fig. 23*), dopo aver svitato di alcuni giri la vite di chiusura
- h) mettere in funzione il radiatore secondo quanto indicato al punto 5.2. Verificare che la pressione di alimentazione corrisponda a quella indicata nella tabella dei dati tecnici. Se la pressione di alimentazione gas non dovesse corrispondere al valore indicato, agire sul riduttore di pressione (secondo stadio) installato all'esterno, fino ad ottenere il valore corretto
- i) togliere il tubetto del manometro e serrare la vite della presa di pressione
- l) verificare con un apposito spray o cercafughe elettronico la presenza di eventuali perdite sul circuito gas
- m) rimontare il mantello del radiatore e fissarlo nei quattro punti predisposti

### 6.2 PASSAGGIO DA GAS DELLA TERZA FAMIGLIA (G.P.L.) A GAS DELLA SECONDA FAMIGLIA (METANO)

- a) verificare che nella busta del kit di adattamento siano contenuti l'ugello di diametro idoneo per la sostituzione e l'etichetta adesiva sulla

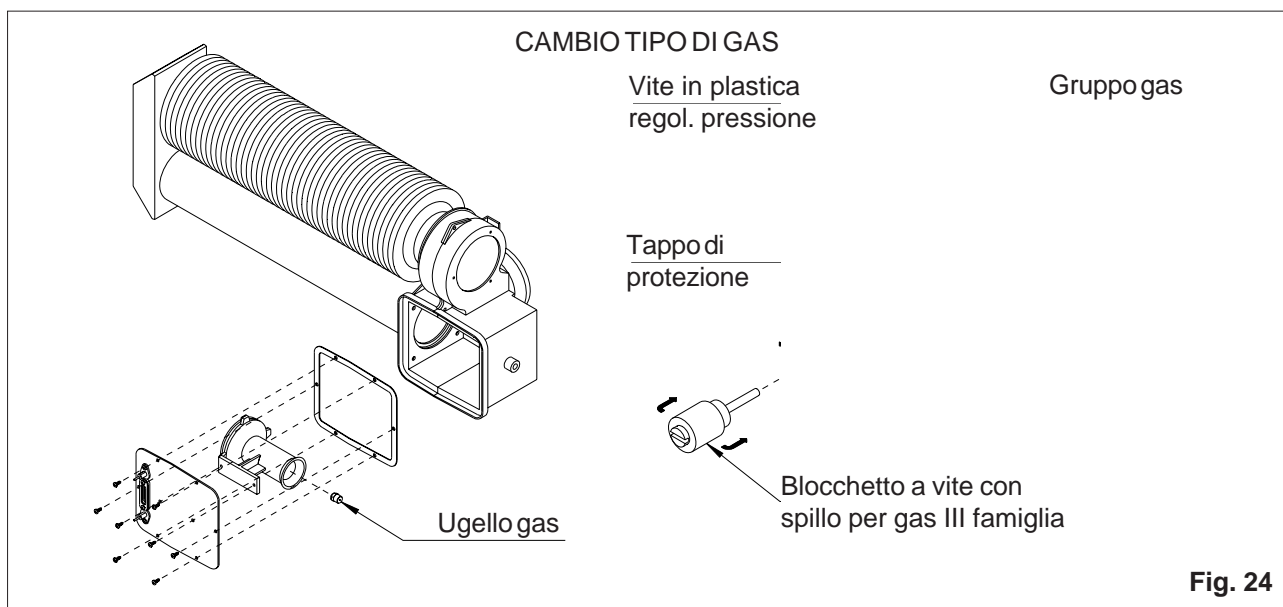


Fig. 24

quale indicare il nuovo tipo di gas in uso, da apporre poi in sostituzione della precedente

- b) chiudere il rubinetto d'intercettazione gas e togliere l'alimentazione elettrica. Asportare il mantello del radiatore tramite le due viti poste inferiormente e le due viti nella parte superiore, per accedere alle quali si può utilizzare il giravite fornito in dotazione
- c) togliere le 6 viti che fissano la piastra porta-bruciatore alla camera di combustione ed estrarla, facendo attenzione a non danneggiare la guarnizione di tenuta. Smontare l'ugello gas con una chiave esagonale da 10 mm e sostituirlo con il nuovo, avvitandolo fino a garantire la tenuta (*fig. 24*)
- d) rimontare la piastra porta-bruciatore facendo attenzione che la relativa guarnizione sia riposizionata correttamente. Fissare la piastra con le 6 viti tolte in precedenza
- e) sul gruppo gas togliere il blocchetto a vite dotato di spillo posto sul regolatore di pressione, in modo da ripristinare la funzione del regolatore stesso (*fig.24*)
- f) mettere in funzione il radiatore secondo quanto indicato al punto 5.2
- g) inserire il tubetto di un manometro a colonna d'acqua nella presa di pressione in uscita sul gruppo gas (*fig. 23*), dopo aver svitato di alcuni giri la vite di chiusura. Verificare che la pressione di alimentazione corrisponda a quella indicata nella tabella dei dati tecnici. Se la pressione del gas al bruciatore non dovesse corrispondere al valore indicato, agire sulla vite del regolatore di pressione (*fig. 23*) per ottenere il valore stabilito. Ruotando in senso antiorario la pressione diminuisce e viceversa aumenta ruotando in senso orario
- h) togliere il tubetto del manometro e serrare la vite della presa di pressione. Inserire il tappo di protezione (fornito in origine) del regolatore
- i) verificare con un apposito spray o cercafughe elettronico la presenza di eventuali perdite sul circuito gas.

## **7. DIFETTI DI FUNZIONAMENTO**

### **7.1 CONTROLLI PRELIMINARI**

Prima di procedere a controlli particolari, accertarsi che:

- a) l'alimentazione elettrica sia correttamente collegata (con particolare riguardo alla polarità fase-neutro e alla presa di terra)
- b) l'alimentazione gas sia corretta, il rubinetto d'intercettazione gas sia aperto e la pressione al bruciatore sia corrispondente a quella indicata nella tabella dei dati tecnici
- c) il terminale esterno del condotto di aspirazione aria comburente e di scarico dei prodotti della combustione non sia ostruito

### **7.2 POSSIBILI DIFETTI**

Qui di seguito vengono elencati i possibili guasti con l'elenco delle probabili cause. *In corsivo sono sinteticamente indicate le operazioni di riparazione o ripristino, che sono di competenza del Centro Assistenza Tecnica autorizzato.*

#### **7.2.1 L'apparecchio non si avvia anche se le condizioni ai punti precedenti sono corrette.**

- a) Il circuito di rivelazione fiamma dell'apparecchiatura di controllo è guasto e la autoverifica iniziale non consente il proseguimento del ciclo.
  - *Sostituire l'apparecchiatura di comando e controllo (vedi punto 8.1).*
- b) L'elettrodo di rivelazione fiamma ha una dispersione a massa.
  - *Verificare il corretto posizionamento dell'elettrodo. Il materiale ceramico di isolamento può essere fessurato e ciò è difficilmente rilevabile a vista. In caso di dubbio sostituire l'elettrodo (vedi punto 8.6).*

#### **7.2.2 Al termine della fase di preventilazione, l'elettrodo di accensione non dà scintilla e l'apparecchiatura di controllo va in blocco entro il tempo di sicurezza.**

- a) Il trasformatore di accensione è guasto.
  - *Sostituire l'apparecchiatura di comando e controllo, all'interno della quale è alloggiato il trasformatore.*
- b) Il collegamento dell'elettrodo di accensione al connettore dell'apparecchiatura è interrotto.
  - *Ripristinare il collegamento o sostituire l'elettrodo completo di cavo. Non effettuare giunzioni per non compromettere il grado di isolamento del cavo.*

c) L'elettrodo di accensione non è correttamente posizionato o il suo isolamento ceramico è danneggiato, con conseguente dispersione della scarica di accensione.

- *Sostituire l'elettrodo completo di cavo.*

**7.2.3 Al termine della fase di preventilazione, l'elettrodo di accensione dà scintilla, ma la fiamma non si forma e l'apparecchiatura di controllo va in blocco entro il tempo di sicurezza.**

a) Manca l'alimentazione gas o è presente aria all'interno della tubazione.

- *Individuare la causa dell'assenza di alimentazione gas verificando per primi gli organi di intercettazione sulla linea di adduzione. Spurgare completamente l'eventuale aria residua e riavviare l'apparecchio.*

b) Le elettrovalvole gas non aprono perché sono guaste le bobine o il loro collegamento elettrico è interrotto.

- *Controllare l'integrità del cavo di collegamento e dei relativi terminali. Accertarsi del guasto delle bobine tramite un idoneo strumento ed eventualmente sostituirle (vedi punto 8.3)*

c) Il termostato di sicurezza è guasto e non permette il comando di apertura delle elettrovalvole

- *Sostituire il termostato di sicurezza (vedi punto 8.5)*

**7.2.4 Al termine della fase di preventilazione, l'elettrodo di accensione dà scintilla, la fiamma si forma correttamente, ma l'apparecchiatura di controllo va in blocco entro il tempo di sicurezza.**

a) L'alimentazione elettrica fase-neutro non è correttamente collegata ai rispettivi morsetti siglati "L" e "N" e l'inversione di polarità può rendere inattiva la rivelazione fiamma.

- *Controllare con un multimetro o con un cercafase e collegare correttamente i cavi ai corrispondenti morsetti.*

b) L'elettrodo di rivelazione fiamma non è correttamente posizionato e non è a contatto con la fiamma.

- *Verificare il fissaggio dell'elettrodo ed eventuali deformazioni. Rispettare quanto indicato nella fig. 29.*

c) Il collegamento elettrico dell'elettrodo di rivelazione fiamma è interrotto.

- *Controllare il collegamento dell'elettrodo all'apparecchiatura di comando e controllo. Se il cavo o l'isolamento ceramico risultano danneggiati, sostituire l'elettrodo rispettando le*

*posizioni indicate nella fig. 29.*

d) Il ventilatore di estrazione fumi ha il motore guasto o non funziona correttamente perché il condotto di aspirazione/scarico è ostruito.

- *Eliminare dapprima eventuali ostruzioni dal terminale e, se necessario, sostituire il ventilatore avendo cura di riassemblare il gruppo come riportato in fig. 30 (vedi punto 8.8)*

**7.2.5 L'apparecchiatura di controllo va in blocco durante il funzionamento normale**

a) L'alimentazione gas è stata interrotta e l'apparecchiatura, dopo aver ripetuto il ciclo di accensione, non rivelando la presenza di fiamma entro il tempo di sicurezza, è andata in blocco.

- *Individuare la causa dell'interruzione di alimentazione gas a monte del radiatore. Riavviare l'apparecchio tramite il tasto di Reset del pannello di comando.*

b) A causa di un non corretto posizionamento del terminale esterno di aspirazione e scarico, si verifica un rientro dei prodotti della combustione che impedisce la corretta formazione della fiamma e la sua rivelazione.

- *Verificare che il terminale non si trovi piazzato entro nicchie o rientri della muratura e che non vi siano ostacoli alla libera circolazione d'aria.*

c) Il termostato di sicurezza toglie alimentazione all'elettrovalvola gas perché si è verificato un surriscaldamento causato da un non corretto funzionamento o da un guasto del ventilatore di convezione.

- *Verificare la presenza di eventuali ostruzioni o accumuli di polvere sul ventilatore e/o sulla griglia di ripresa. Sostituire l'eventuale ventilatore guasto (vedi punto 8.8)*

d) Il termostato di sicurezza toglie alimentazione all'elettrovalvola gas perché si è verificato un surriscaldamento causato da un non corretto funzionamento del termostato di comando del ventilatore.

- *Sostituire il termostato di comando del ventilatore (vedi punto 8.4).*

**7.2.6 Il bruciatore si arresta durante il funzionamento, anche se la temperatura ambiente non lo richiede**

a) Il termostato ambiente è difettoso.

- *Verificare prima che la sonda del termostato si trovi nella posizione corretta e che il suo funzionamento non sia alterato da depositi di polvere. Altrimenti sostituire il termostato ambiente difettoso.*



## 8. SOSTITUZIONE COMPONENTI

Per la sostituzione dei componenti sotto elencati è necessaria una specifica competenza tecnica, per cui si raccomanda di avvertire l'utente di rivolgersi sempre ad un Centro Assistenza Tecnica autorizzato. Ai fini della sicurezza e della qualità si raccomanda di utilizzare per le sostituzioni componenti e ricambi originali.

**ATTENZIONE!** Tutte le seguenti operazioni devono essere eseguite con il radiatore non funzionante, escludendo l'alimentazione gas ed elettrica.

### 8.1 APPARECCHIATURA DI CONTROLLO

Scollegare i cavi esercitando la trazione sui relativi terminali ed estrarre i connettori, liberandoli prima dall'apposito fermo. Rimpiazzare l'apparecchiatura, posizionandola nell'apposito inserto e fissarla con la vite autofilettante. Innestare i terminali ed i connettori nelle rispettive sedi (fig. 25).

### 8.2 FUSIBILE

Sul circuito stampato rimuovere l'apposita chiusura di protezione ed estrarre il fusibile guasto. Rimpiazzare il fusibile con il nuovo (5 x 20 - 2 Ampères - tipo rapido ) esercitando una leggera pressione fino all'ingresso nella sede. Reinserire la chiusura di protezione.

### 8.3 ELETTROVALVOLE GAS

Staccare il collegamento elettrico sul gruppo gas. Togliere le due viti che fissano il supporto metallico di blocco delle bobine ed estrarlo dalla sede. Sfilare la/le bobine guaste dal gruppo e rimpiazzarle con le nuove. Reinserire il supporto

metallico di blocco nella corretta posizione e serrare le viti di fissaggio. Ripristinare il collegamento elettrico (fig. 26).

### 8.4 TERMOSTATO DI COMANDO DEL VENTILATORE DI CONVEZIONE

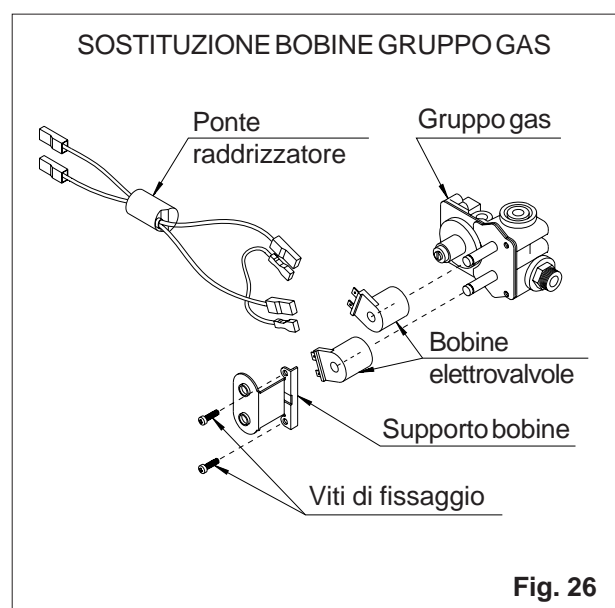
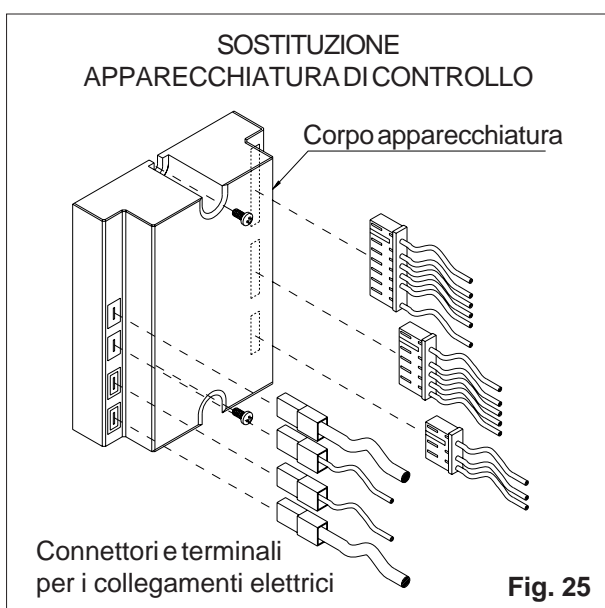
Scollegare i cavi e svitare il termostato dal supporto filettato. Inserire il nuovo termostato avvitandolo manualmente a fondo (non utilizzare utensili che potrebbero danneggiare il termostato). Assicurarsi che la distanza tra il corpo del termostato ed il supporto filettato non sia superiore a 3 mm, per garantire il contatto dell'elemento sensibile con la parete dello scambiatore. Ripristinare il collegamento elettrico (fig. 27).

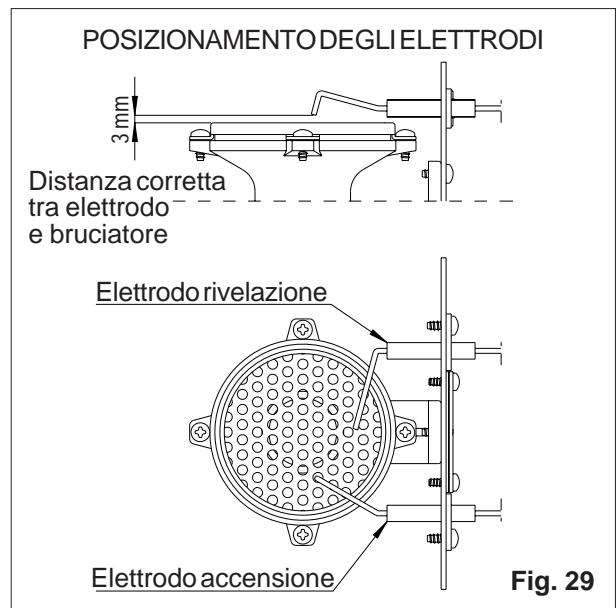
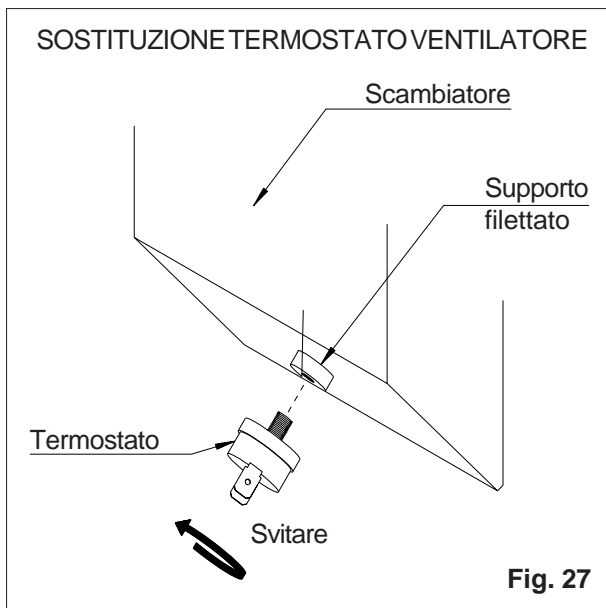
### 8.5 TERMOSTATO LIMITE DI SICUREZZA

Staccare il collegamento elettrico del termostato sulla morsetteria dell'apparecchio. Liberare il termostato smontando il piastrino di fissaggio sullo schermo del radiatore. Montare il nuovo termostato effettuando le operazioni precedenti in senso inverso. Fare attenzione ad inserire il lato del termostato con i dati stampigliati rivolto verso l'esterno (fig. 28).

### 8.6 ELETTRODI

Staccare la connessione dei cavi sull'apparecchiatura di controllo. Togliere le viti di fissaggio e sfilare gli elettrodi dalla piastra del bruciatore. Inserire i nuovi elettrodi, fissare i supporti e ripristinare il collegamento elettrico. Qualora si volesse controllare la posizione degli elettrodi sul bruciatore, è necessario togliere la piastra portabruciatore dalla camera di combustione ed estrarla, facendo attenzione a non danneggiare la guarnizione di tenuta. La posizione degli elettrodi ri-





spetto al bruciatore deve corrispondere a quanto indicato nella *fig. 29*. Rimontare la piastra portabrucciore facendo attenzione che la relativa guarnizione sia riposizionata correttamente. Fissare la piastra con le 6 viti tolte in precedenza

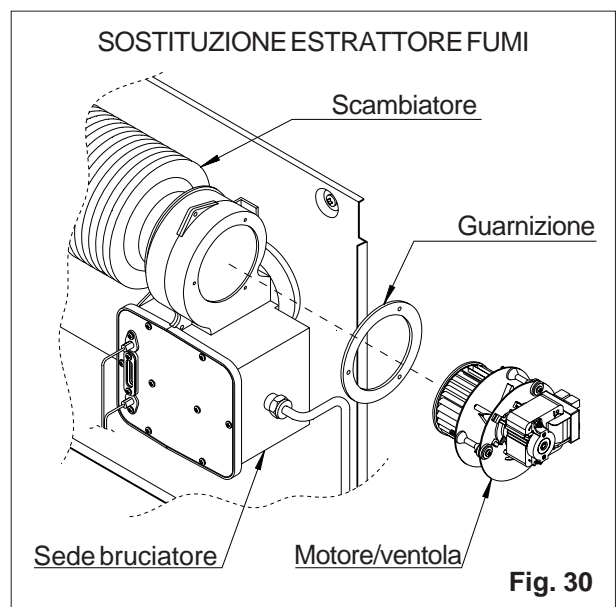
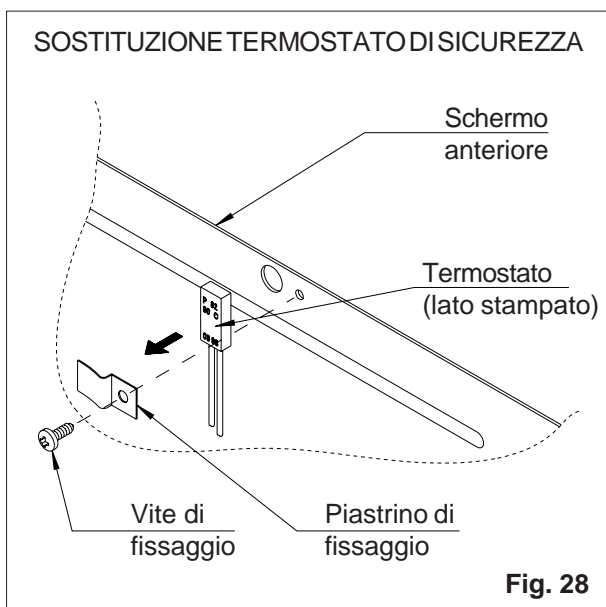
### 8.7 VENTILATORE ESTRAZIONE FUMI

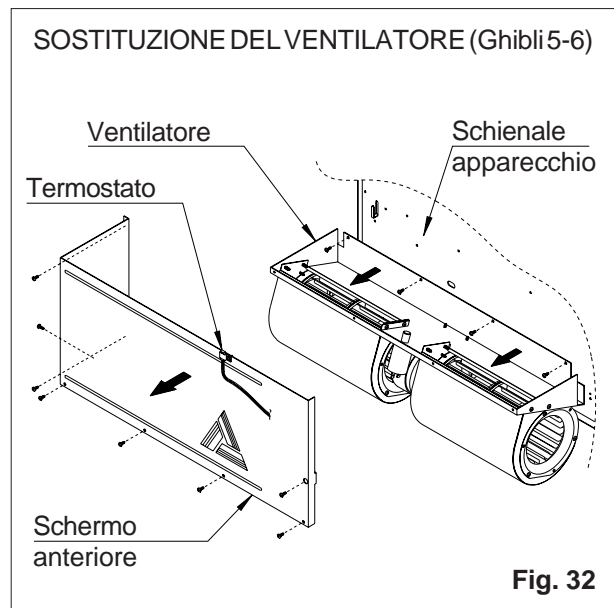
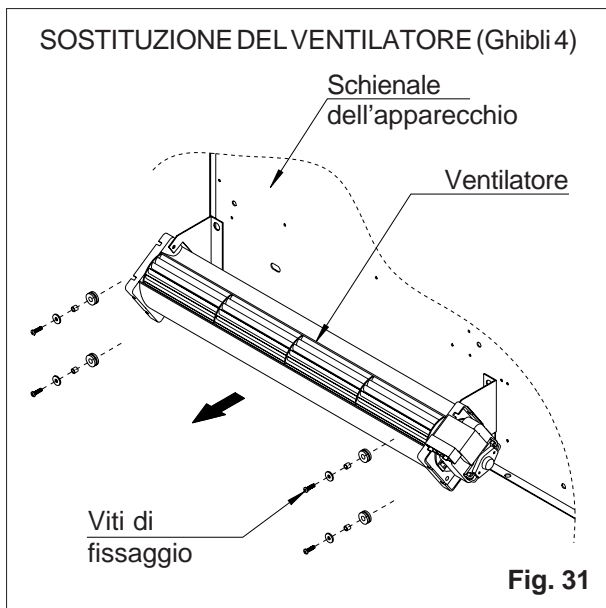
Staccare il collegamento elettrico del motore e svitare le tre viti di fissaggio alla coclea. Estrarre delicatamente il gruppo motore-ventola e, rispettando la posizione originaria, inserire il nuovo gruppo. Serrare le viti e ripristinare il collegamento elettrico. Verificare con attenzione che la rotazione della ventola sia regolare e senza attriti (*fig. 30*).

### 8.8 VENTILATORE DI CONVEZIONE

#### 8.8.1 Modello Ghibli 4

Staccare il collegamento elettrico dalle connessioni sul motore del ventilatore. Svitare le quattro viti che fissano le staffe di supporto del ventilatore allo schienale del radiatore. Inserire in posizione il nuovo ventilatore completo di staffe, facendo attenzione alla corretta posizione dei gommini con relativi distanziali (*fig.31*). Fissare le staffe del ventilatore con le viti tolte in precedenza e ripristinare il collegamento elettrico. Rimuovere dalla griglia di ripresa aria sul mantello eventuali accumuli di polvere.





### 8.8.2 Modelli Ghibli 5 e 6

Staccare il collegamento elettrico del ventilatore dalla morsettiera del radiatore e dal commutatore di velocità sul pannello dei comandi. Smontare lo schermo anteriore dell'apparecchio (8 viti di fissaggio) per accedere alle quattro viti che bloccano il ventilatore (*fig. 32*). Rimuovere con cautela il ventilatore stesso e rimpiazzarlo con il nuovo, eseguendo all'inverso le operazioni sopra descritte. Verificare sullo schema elettrico il corretto collegamento dei cavi. Rimuovere dalla griglia di ripresa aria sul mantello eventuali accumuli di polvere.

## 9. OPERAZIONI PERIODICHE DI MANUTENZIONE

### 9.1 INFORMAZIONI ALL'UTENTE

Si raccomanda di consigliare l'utente ad eseguire almeno ogni due mesi le operazioni indicate al punto 12.2 di questo manuale.

### 9.2 CONTROLLO ANNUALE

#### 9.2.1 Dispositivi di controllo e sicurezza

**ATTENZIONE!** Per effettuare la verifica dei dispositivi di controllo e sicurezza è necessaria una specifica competenza tecnica e per questo è importante rivolgersi ad un Centro di Assistenza Tecnica autorizzato.

#### 9.2.2 Pulizia dell'apparecchio

Asportare il mantello del radiatore tramite le due viti poste inferiormente e le due viti nella parte superiore, per accedere alle quali si può utilizzare il gravite fornito in dotazione. Rimuovere

dalle griglie di ripresa e mandata aria sul mantello eventuali depositi di polvere.

Smontare lo schermo anteriore dell'apparecchio per procedere alla pulizia dello scambiatore e del ventilatore, con l'aiuto di un pennello o di un getto di aria compressa.

Liberare i termostati di sicurezza e del ventilatore, oltre alla sonda del termostato ambiente, da eventuali accumuli di polvere.

Togliere le 6 viti che fissano la piastra portabrucciore alla camera di combustione ed estrarla, facendo attenzione a non danneggiare la guarnizione di tenuta. Controllare lo stato del bruciatore e dei suoi componenti, verificare che all'interno del tubo dello scambiatore non siano presenti depositi carboniosi; in caso contrario si dovranno cercare le cause di una probabile combustione non ottimale.

Rimontare la piastra portabrucciore facendo attenzione che la relativa guarnizione sia riposizionata correttamente. Fissare la piastra con le 6 viti tolte in precedenza.

Controllare la corretta posizione e la pulizia del terminale di aspirazione/scarico esterno.

Verificare lo stato dell'impianto elettrico e controllare l'efficienza dei collegamenti.

Rimontare accuratamente i componenti e controllare il regolare funzionamento. Eseguire accuratamente tutte le operazioni descritte dal punto 5.1 al punto 5.2.2 e, in caso di anomalie, consultare il capitolo 7. sui difetti di funzionamento.



## SEZIONE C - ISTRUZIONI D'USO E MANUTENZIONE PER L'UTENTE

### 10. AVVERTENZE

#### 10.1 PRIMA MESSA IN SERVIZIO

**ATTENZIONE!** La prima messa in servizio dell'apparecchio è di competenza esclusiva di personale tecnico specializzato ed in particolare della ditta installatrice che, avendo completato i lavori dell'impianto, è in grado di verificarne la sicurezza e la funzionalità nel suo complesso ed è tenuta a rilasciare la dichiarazione di conformità di cui all'art. 7 del Decreto 22 Gennaio 2008 n.37.

#### 10.2 ISTRUZIONI E GARANZIA

Si raccomanda di conservare il presente manuale per qualsiasi futuro riferimento o consultazione.

Non asportare per nessun motivo l'etichetta identificativa posta all'interno dell'apparecchio, poiché i riferimenti in essa contenuti sono necessari per gli eventuali interventi di riparazione.

In caso di necessità di intervento tecnico entro il periodo di garanzia, contattare un Centro di Assistenza Tecnica autorizzato. Per conoscere il nominativo del Centro più vicino consultare l'apposito elenco in appendice al presente manuale o, in caso di difficoltà, rivolgersi direttamente alla A2B S.r.l. - Numero Verde 800-017089.

**ATTENZIONE!** L'utente è tenuto ad esibire al personale del Centro Assistenza sia il certificato di garanzia dell'apparecchio con relativo documento comprovante l'acquisto, che

la dichiarazione di conformità dell'impianto rilasciata in precedenza dall'installatore.

#### 10.3 RACCOMANDAZIONI - USO IMPROPRIO

**ATTENZIONE!** Ai fini di un corretto e sicuro funzionamento dell'apparecchio, si raccomanda di:

- non utilizzare il radiatore per scopi diversi da quelli per cui è stato progettato
- non appoggiarsi, salire o sedersi sull'apparecchio
- non lasciare oggetti, contenitori o bicchieri contenenti liquidi sulla griglia di mandata aria
- non coprire il radiatore con tendaggi od oggetti che possano ostruire anche parzialmente la mandata e/o la ripresa d'aria
- non appoggiare indumenti, tessuti od oggetti ad asciugare sulla griglia del radiatore. Oltre ad ostruire il passaggio d'aria, eventuali gocciolamenti all'interno dell'apparecchio causerebbero il rischio di scosse elettriche
- non asportare il mobile di copertura dell'apparecchio; all'interno si trovano parti in movimento, sotto tensione elettrica e ad elevata temperatura.

### 11. MESSA IN FUNZIONE

#### 11.1 VERIFICHE

Prima di iniziare il funzionamento del radiatore, verificare che l'installatore abbia effettuato le operazioni di propria competenza.

#### 11.2 ACCENSIONE

**ATTENZIONE !** Qualsiasi intervento sull'apparecchio non esplicitamente citato qui di seguito deve essere effettuato da personale specializzato.

**11.2.1** Controllare che i rubinetti d'intercettazione gas siano aperti e che l'alimentazione elettrica sia inserita.

**11.2.2** (I richiami alle funzioni del pannello di comando che seguono si riferiscono alla fig. 35).

- Portare l'interruttore (A) nella posizione di accensione "I" per iniziare il ciclo di accensione. Se si è installato il kit orologio programmatore digitale fare riferimento alle istruzioni ad esso allegate per eseguire le manovre supplementari.
- Ruotare la manopola del termostato ambiente (D) in senso orario verso il massimo valore. Da questo momento inizia la fase di avviamento, segnalata dall'accensione del led verde (E).

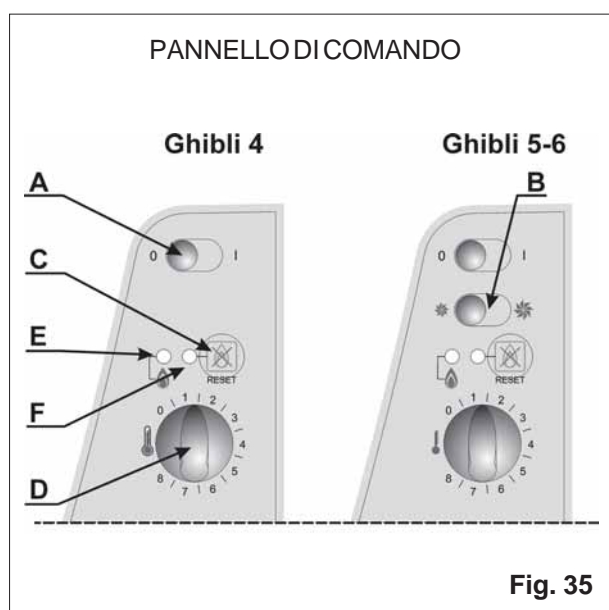


Fig. 35

- c) Verificare che il led rosso (*F*) sia spento. Se è invece acceso significa che l'apparecchiatura di controllo del bruciatore si trova in stato di "blocco". In questo caso premere il tasto "reset" (*C*) per sbloccare l'apparecchiatura di controllo, con conseguente spegnimento del led rosso. **L'eventuale persistenza dello stato di blocco indica generalmente un guasto od un difetto di funzionamento. Si consiglia quindi di rivolgersi ad un Centro Assistenza Tecnica.**

Dopo l'accensione del bruciatore inizia la fase di riscaldamento dello scambiatore, che raggiunge dopo circa tre minuti la temperatura di regime, alla quale un termostato comanda la partenza del ventilatore per la diffusione dell'aria calda in ambiente. Nei modelli 5 e 6 è possibile scegliere tra due velocità di ventilazione, azionando il commutatore (*B*).

Quando il locale avrà raggiunto la temperatura desiderata, regolare il termostato ambiente ruotando lentamente (in senso antiorario) la manopola di comando fino allo spegnimento del bruciatore (segnalato dal led verde *E*). Da questo momento il funzionamento del radiatore sarà completamente automatico e manterrà nell'ambiente la temperatura desiderata.

### 11.3 SPEGNIMENTO

**11.3.1** Per spegnere il radiatore per un breve periodo è sufficiente portare l'interruttore (*A*) nella posizione "O", senza spostare la manopola di regolazione della temperatura.

**ATTENZIONE!** Allo spegnimento del bruciatore, il ventilatore continua a funzionare ancora per qualche minuto, per raffreddare correttamente lo scambiatore. E' quindi importante non spegnere il radiatore tramite un interruttore generale che toglie alimentazione anche al ventilatore, poiché si potrebbero verificare surriscaldamenti.

**11.3.2** Per spegnere il radiatore per un lungo periodo:

- a) portare l'interruttore (*A*) nella posizione "O"
- b) successivamente allo spegnimento del ventilatore, togliere l'alimentazione elettrica dall'interruttore generale
- c) chiudere il rubinetto d'intercettazione gas

## **12. ESERCIZIO E MANUTENZIONE DELL'APPARECCHIO**

### **12.1 DISPOSIZIONI DI LEGGE**

A solo titolo informativo si ricorda che, ai sensi del D.P.R. 26/08/1993 n. 412 e successive

modifiche, al proprietario dell'impianto (o all'occupante dell'unità immobiliare dotata di impianto individuale) sono affidati l'esercizio e la manutenzione dell'impianto stesso secondo gli obblighi del citato decreto. Tali obblighi consistono in:

- conduzione dell'impianto nel rispetto dei periodi, degli orari e delle temperature prescritte
- effettuazione, ad intervalli stabiliti secondo la potenza dell'impianto, delle operazioni di manutenzione eseguite in conformità alle vigenti norme UNI e CEI.

La manutenzione e la relativa responsabilità possono essere delegate dal proprietario a soggetti o ditte specializzate, che posseggano i requisiti previsti dal decreto in oggetto.

**ATTENZIONE! I radiatori a gas individuali, non costituendo un "impianto", non sono soggetti agli obblighi sopra citati e neanche alla compilazione e tenuta del "libretto d'impianto". Ciò nonostante raccomandiamo, ai fini della sicurezza di utilizzo, di rispettare le suddette disposizioni, con particolare riguardo all'esecuzione di controlli periodici di manutenzione.**

### **12.2 MANUTENZIONE ORDINARIA RISERVATA ALL'UTENTE**

Si raccomanda di eseguire all'inizio di ogni stagione di riscaldamento e successivamente almeno ogni due mesi le seguenti operazioni:


**ATTENZIONE! Le operazioni descritte ai seguenti punti a) e b) devono essere eseguite con il radiatore non funzionante, escludendo l'alimentazione gas ed elettrica.**

- a) verificare che il terminale esterno del condotto di aspirazione/scarico non sia ostruito o deteriorato
- b) pulire semplicemente con un panno umido le parti esterne del radiatore e rimuovere con un pennello gli eventuali depositi di polvere dalla griglia inferiore di ripresa aria
- c) controllare che le fasi di funzionamento siano regolari, come descritto al punto 11.2.


### **12.3 CONTROLLO ANNUALE DEL RADIATORE**


Allo scopo di ridurre al minimo la possibilità di guasti e mantenere la perfetta efficienza del radiatore, quindi il miglior rendimento e la minore spesa di esercizio, è consigliabile far eseguire almeno una volta l'anno un controllo generale da parte di personale specializzato.

# ACCORRONI - GHIBLI 4 ELITE




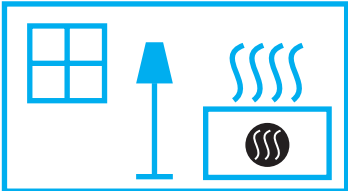
**ENERG**  
енергия · ενεργεια





## GHIBLI 4 ELITE





# 3,35

## kW

ENERGIA - ЕНЕРГИЯ - ΕΝΕΡΓΕΙΑ - ENERGUA - ENERGY - ENERGIE - ENERGI

2016/2281

Model identifier	GHIBLI 4 ELITE
Indirect heating functionality	no
Direct heat output (kW)	3,35
Indirect heat output (kW)	no

Fuel type	Space heating emissions (*)	
	NOx	
G20/G25/G30/G31	Gaseous	69 mg/kWh (GCV)

(\*) NOx = nitrogen oxides

#### Permanent pilot flame power requirement

	Symbol	Value	Unit
Pilot flame power requirement	P <sub>pilot</sub>	no	kW

Contact details	A2B ACCORRONI E.G. S.r.l. via d'Ancona, 37 60027 Osimo (AN) Italia
-----------------	--

#### Heat output

	Symbol	Value	Unit
Nominal heat output	P <sub>nom</sub>	3,35	kW
Minimum heat output	P <sub>min</sub>	3,35	kW

#### Auxiliary electricity consumption

	Symbol	Value	Unit
At nominal heat output	el <sub>max</sub>	0,047	kW
At minimum heat output	el <sub>min</sub>	0,047	kW
In standby mode	el <sub>SB</sub>	0,005	kW


#### Positive influence on $\eta_{s, on}$

	Symbol	Value	Unit
Positive influence	$\eta_{s, on}$	7	%


#### Energy efficiency class


	Symbol	Value	Unit
Energy efficiency class	$\eta_s$	83,1	%

# ACCORRONI - GHIBLI 5 ELITE




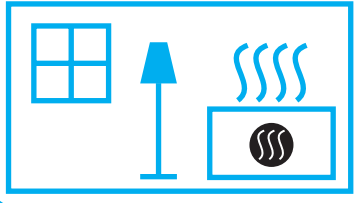
**ENERG**  
енергия · ενέργεια





**GHIBLI 5 ELITE**





4,37  
kW

ENERGIA - ЕНЕРГИЯ - ΕΝΕΡΓΕΙΑ - ENERGUA - ENERGY - ENERGIE - ENERGI

2016/2281

Model identifier	GHIBLI 5 ELITE
Indirect heating functionality	no
Direct heat output (kW)	4,37
Indirect heat output (kW)	no

Fuel type	Space heating emissions (*)	
	NOx	
G20/G25/G30/G31	Gaseous	68 mg/kWh (GCV)

(\*) NOx = nitrogen oxides

#### Permanent pilot flame power requirement

	Symbol	Value	Unit
Pilot flame power requirement	P <sub>pilot</sub>	no	kW

Contact details	A2B ACCORRONI E.G. S.r.l. via d'Ancona, 37 60027 Osimo (AN) Italia
-----------------	--

#### Heat output

	Symbol	Value	Unit
Nominal heat output	P <sub>nom</sub>	4,37	kW
Minimum heat output	P <sub>min</sub>	4,37	kW

#### Auxiliary electricity consumption

	Symbol	Value	Unit
At nominal heat output	el <sub>max</sub>	0,080	kW
At minimum heat output	el <sub>min</sub>	0,080	kW
In standby mode	el <sub>SB</sub>	0,005	kW


#### Positive influence on $\eta_{s, on}$

	Symbol	Value	Unit
Positive influence	$\eta_{s, on}$	7	%


#### Energy efficiency class


	Symbol	Value	Unit
Energy efficiency class	$\eta_s$	82,7	%

# ACCORRONI - GHIBLI 6 ELITE




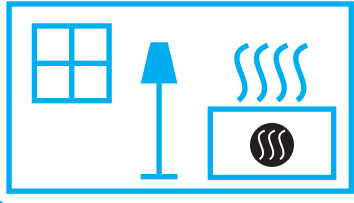
**ENERG**  
енергия · ενεργεια





## GHIBLI 6 ELITE





4,91

kW

ENERGIA - ЕНЕРГИЯ - ΕΝΕΡΓΕΙΑ - ENERGUA - ENERGY - ENERGIE - ENERGI

**2016/2281**

Model identifier	GHIBLI 6 ELITE
Indirect heating functionality	no
Direct heat output (kW)	4,91
Indirect heat output (kW)	no

Fuel type	Space heating emissions (*)	
	NOx	
G20/G25/G30/G31	Gaseous	50 mg/kWh (GCV)

(\*) NOx = nitrogen oxides

#### Permanent pilot flame power requirement

	Symbol	Value	Unit
Pilot flame power requirement	P <sub>pilot</sub>	no	kW

Contact details	A2B ACCORRONI E.G. S.r.l. via d'Ancona, 37 60027 Osimo (AN) Italia
-----------------	--

#### Heat output

	Symbol	Value	Unit
Nominal heat output	P <sub>nom</sub>	4,91	kW
Minimum heat output	P <sub>min</sub>	4,91	kW

#### Auxiliary electricity consumption

	Symbol	Value	Unit
At nominal heat output	el <sub>max</sub>	0,102	kW
At minimum heat output	el <sub>min</sub>	0,102	kW
In standby mode	el <sub>SB</sub>	0,005	kW

#### Positive influence on $\eta_{s, on}$

	Symbol	Value	Unit
Positive influence	$\eta_{s, on}$	7	%

#### Energy efficiency class

	Symbol	Value	Unit
Energy efficiency class	$\eta_s$	80,5	%





A2B srl - Via d'Ancona, 37 - 60027 Osimo (An)  
Tel. 071.723991 - Fax 071.7133153 - Web Site: [www.accorroni.it](http://www.accorroni.it) - E-mail: [a2b@a-2-b.it](mailto:a2b@a-2-b.it)