

**abba** solar

**FOTOVOLTAICO**

**PHOTOVOLTAIC**





72 Celle



**MODULO FOTOVOLTAICO  
POLICRISTALLINO**  
72 celle 156x156 mm  
con cornice in alluminio

*MULTI-CRYSTALLINE  
PHOTOVOLTAIC MODULE  
72 cells 156x156 mm  
with frame*

60 Celle



**MODULO FOTOVOLTAICO  
POLICRISTALLINO**  
60 celle 156x156 mm  
con cornice in alluminio

*MULTI-CRYSTALLINE  
PHOTOVOLTAIC MODULE  
60 cells 156x156 mm  
with frame*

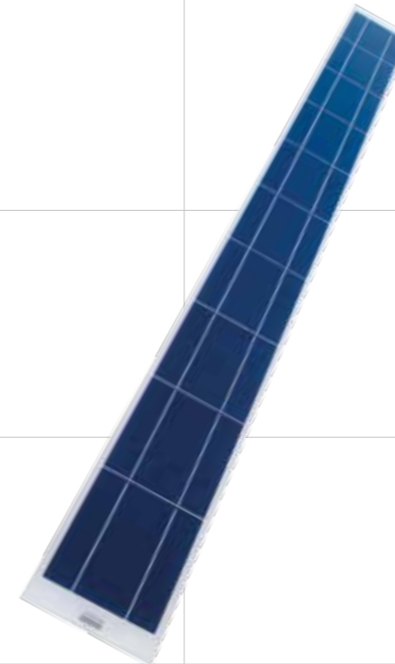
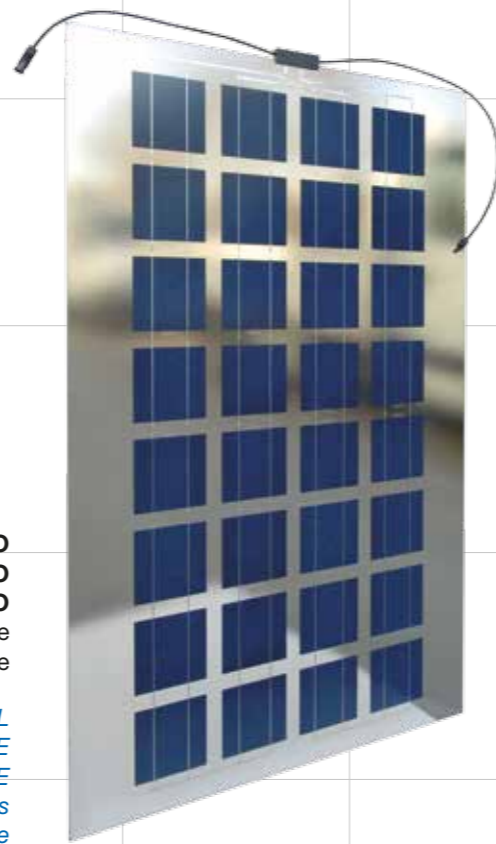


**MODULO FOTOVOLTAICO  
POLICRISTALLINO**  
con celle 78x20 mm  
per illuminazione ed impianti a isola

*MULTI-CRYSTALLINE  
PHOTOVOLTAIC MODULE  
78x20 mm cells  
for street lighting*

**MODULO FOTOVOLTAICO  
POLICRISTALLINO  
ARCHITETTONICO VETRO/VETRO**  
con celle 156x156 mm spaziate  
senza cornice

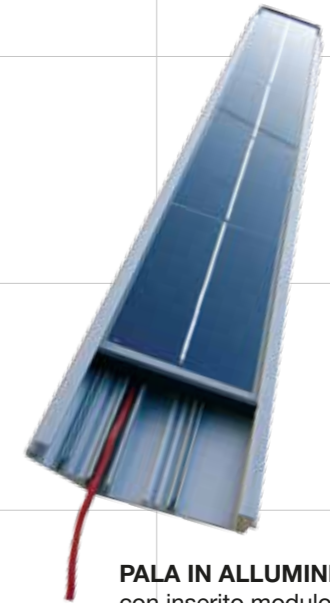
*ARCHITECTURAL  
MULTI-CRYSTALLINE  
PHOTOVOLTAIC MODULE  
156x156 mm cells  
without frame*



**MODULO FOTOVOLTAICO  
POLICRISTALLINO**

con singola stringa di celle  
156x156 mm  
adatto anche per sistema  
a concentrazione

*MULTI-CRYSTALLINE  
PHOTOVOLTAIC MODULE  
156x156 mm without frame  
useful for solar concentrators*



**PALA IN ALLUMINIO da 102 mm**  
con inserito modulo fotovoltaico  
policristallino a singola stringa con celle  
78x156 mm per telaio scorrevole  
orientabile TLO Solar

*102 mm ALUMINIUM AEROFOIL FIN  
with single string 78x156 mm  
multi-crystalline cells module  
for TLO solar sliding frame*



**PALA IN ALLUMINIO da 185 mm**  
con inserito modulo fotovoltaico  
policristallino a singola stringa  
con celle 156x156 mm per telaio  
orientabile TFF 185

*185 mm ALUMINIUM AEROFOIL FIN  
with single string 156x156 mm  
multi-crystalline cells module for TFF  
185 sliding frame*



**MODULO FOTOVOLTAICO  
POLICRISTALLINO FLESSIBILE**  
con celle  
156x78 mm / 156x52 mm

*FLEXIBLE MULTI-CRYSTALLINE  
PHOTOVOLTAIC MODULE  
156x78 mm or 156x52 mm cells*





Selezione delle celle per efficienza produttiva

*Cell selection according to efficiency*



Automatismo Laser per taglio celle in funzione del prodotto da realizzare

*Cell Laser Cutting Machine*



Spostamento automatico con rotazione di 180° per controllo visivo stringa e distribuzione della stessa sulla superficie del vetro precedentemente preparata con primo foglio di E.V.A.

*Automatic traverse with 180° rotation for string visual control. Strings lay up above glass and first E.V.A. layer*



Caricamento celle e centratura automatica mediante sistema computerizzato e deposito su nastro trasportatore con posizionamento ribbon in preparazione alla saldatura

*Cell load and automatic adjustment via computerized software. Cell positioning on conveyor belt. Cell string and ribbon positioning*



Saldatura manuale dei collegamenti con riporto di materiale e posizionamento del secondo foglio di E.V.A. e un foglio di protezione backsheet

*Manual soldering of connections and positioning of second E.V.A. layer and a protection backsheet layer*



Saldatura automatica celle a caldo con temperature variabili e formazione stringa

*Cell automatic welding at variable temperature and string formation*



Uscita pannelli laminati e successivo raffreddamento naturale per consolidamento fisico dei materiali

*Laminated modules exit. Cooling at room temperature for stabilization of components*





Rifinitura del pannello tramite sbordatura, posizionamento nastro perimetrale biadesivo ed applicazione scatola di giunzione a 3 diodi con relativa sigillatura

*Module edging and positioning of double-sided tape. 3-diodes junction box connection and sealing*



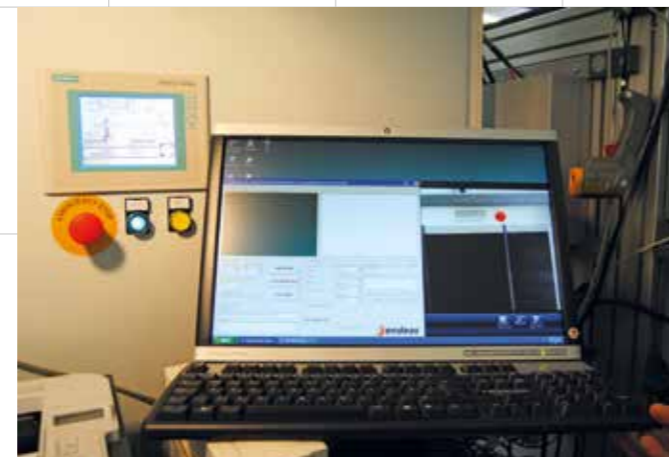
Incorniciatura del pannello con profilo in alluminio perimetrale mediante macchina automatica a pressione

*Aluminium profile framing with pressurized automatic machine*



Uscita del modulo testato con etichettatura e deposito nella scatola imballo

*Module exit from solar simulator with test label and packaging*



Collaudo del modulo finito con relativo flash report computerizzato

*Module test and flash report*



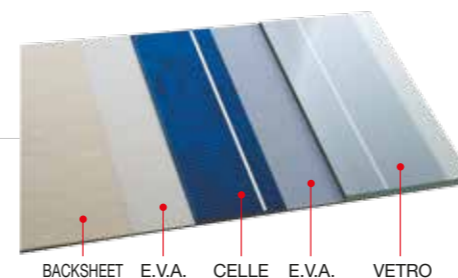
Stoccaggio a magazzino dei pallet completi contenenti 25 pannelli ciascuno con peso massimo di 600 kg.

*Storage of module pallets (25 modules / pallet) maximum weight allowed 600 Kgs*

60 Celle



72 Celle



Modulo ad alta potenza composto da **72-60** celle policristalline 6" da 156x156 mm connesse in serie 2 Bus Bar.

Il modulo è protetto all'esterno da un vetro temperato frontale, prismatico interno e antiriflesso dello spessore di 4 mm, che grazie alla particolare texturizzazione superficiale, ottimizza la raccolta della luce solare e nella copertura posteriore da un foglio di backsheet, in materiale poliestere in grado di garantire l'adeguatezza ai più severi standard meccanici ed elettrici.

Il tutto viene incapsulato tra due fogli di E.V.A. (Ethylene-Vinyl-Acetate) sottovuoto ad una temperatura di c.a. 140°C, con un processo che ne assicura la perfetta ermeticità.

Telaio in alluminio anodizzato di facile installazione in grado di soddisfare alti standard qualitativi in fatto di stabilità e resistenza alla corrosione. Scatola di giunzione posteriore, IP65 con cavo unipolare 4mmq di lunghezza 1mt e 3 diodi di bypass per minimizzare la perdita di potenza dovuta ad eventuali fenomeni di ombreggiamento e di danneggiamento (effetto "hot spot").

*The PV module ASP is formed by 72 or 60 multi-crystalline silicon 156x156 mm cells, serial connected.*

*This ASP module is externally protected by a 4 mm internal prismatic tempered glass, which optimizes the sun light gathering thanks to its particular surface texture. The PV module is also protected by a tedlar backsheet. Tedlar is a special multi-layer film with excellent electrical mechanical and a chemical features.*

*All these components are encapsulated between two E.V.A. (Ethylene-Vinyl-Acetate) sheets vacuum-packed at 140°C, with a special process which ensure a perfect hermeticity.*

*The framing is realized with an anodized aluminium extruded profile, that allows an easy installation.*

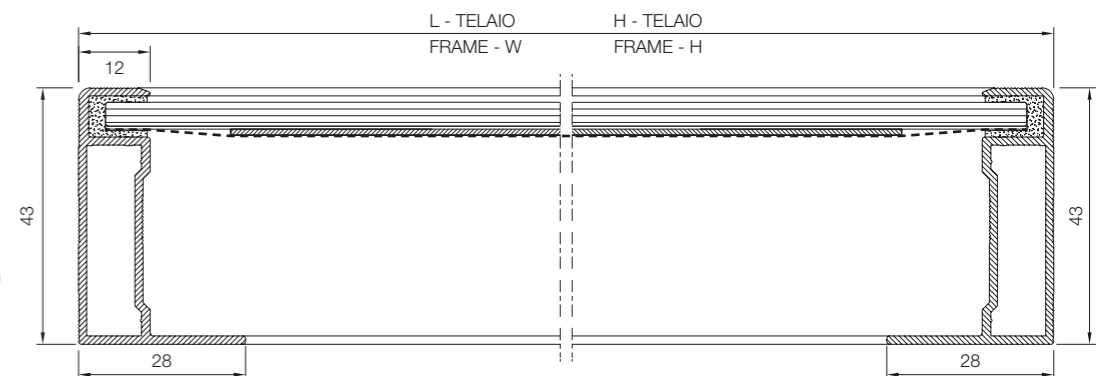


- CEI EN 61215 - ED II
- SC II - IEC 61730
- UNI EN ISO 9001:2008
- UNI EN ISO 14001:2004
- OHSAS 18001:2007



made in Italy

Full Member Certificate





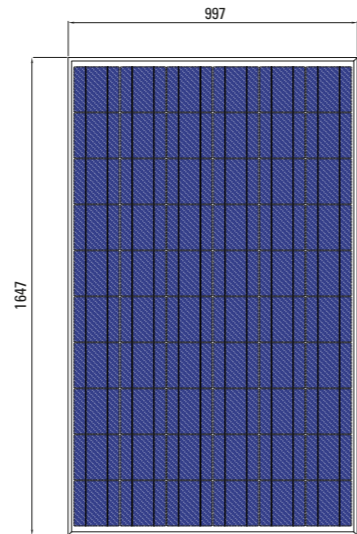


INTERCONNESSIONE  
STRINGHE NASCOSTE  
HIDDEN  
INTERCONNECTIONS



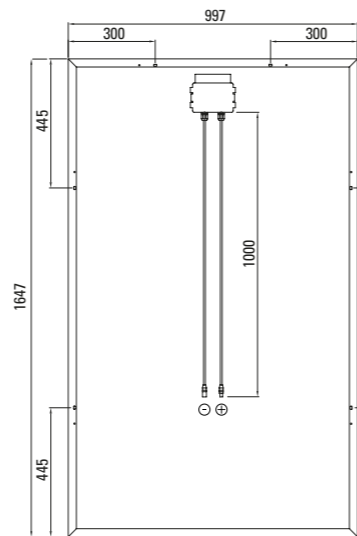
ASP 60 Cella ASP 60 Cells

Caratteristiche FISICHE Physical FEATURES		
<b>Modulo fotovoltaico PV module</b>	<b>CON CORNICE WITH FRAME</b>	<b>LAMINATO LAMINATED</b>
Lunghezza / Length	1647 mm	1640 mm
Larghezza / Width	997 mm	990 mm
Spessore / Thickness	43 mm	5 mm
Peso / Weight	22 kg	19,5 kg
<b>Cella fotovoltaica PV cells</b>	<b>SILICIO POLICRISTALLINO SILICON MULTI-CRYSTALLINE</b>	
Dimensione / Dimensions	156 x 156 mm 2 Bus Bar	
Quantità / Quantity	60	
Layout / Layout	10 x 6	
Spessore vetro	4 mm temperato prismatico	
Glass thickness	4 mm prismatico temperato	
Incapsulante / Interlayer	E.V.A. (Ethylene - Vinyl - Acetate)	
Protezione / Protection	TPT Tedlar / Poliestere / Tedlar	
Cornice / Frame	alluminio anodizzato / anodized aluminium	
Scatola	IP65 con 3 diodi di by-pass	
Junction box	IP65 with 3 diode by-pass	
Cavi	unipolare da 4 mm <sup>2</sup> di lunghezza 1 mt. 4 mm <sup>2</sup> , jingle pole, 1 mt. long with MC4 compatible connector	
Cables		



Fronte / Front

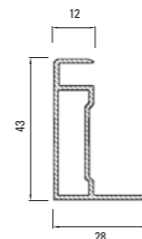
Caratteristiche ELETTRICHE Electrical FEATURES		
<b>Modulo fotovoltaico / PV module</b>	<b>ASP 60 - 240</b>	<b>ASP 60 - 250</b>
Potenza modulo / P <sub>max</sub> (± 5Wp) (± 2%)	240 Wp	250 Wp
Tensione a circuito aperto / Voc	37.50 V	38.60 V
Corrente di corto circuito / I <sub>sc</sub>	8.27 A	8.77 A
Tensione punto max potenza / V <sub>mp</sub>	31.14 V	30.40 V
Corrente punto max potenza / I <sub>mp</sub>	7.78 A	8.24 A
Tensione massima di sistema	1000 V	1000 V
Maximum system voltage		
Efficienza cella / Cell efficiency	17.20 %	17.80 %
Efficienza modulo / Module efficiency	14.80 %	15.40 %



Retro / Back

Valori di RIFERIMENTO Reference DATA	
STC: irraggiamento 1000W/m <sup>2</sup> , temperatura 25°C, AM 1.5 STC: irradiation 1000W/m <sup>2</sup> , Temperature 25°C, AM 1.5	
- Coefficiente temperatura / Temperature coefficient Voc	-0.126 V/°C
- Coefficiente temperatura / Temperature coefficient I <sub>sc</sub>	+5.63 mA/°C
- Coefficiente temperatura / Temperature coefficient P <sub>max</sub>	-0.45 %/°C
- NOCT	44°C
- Resistenza impatto alla grandine / Hail impact resistance	Ø 25 mm a 83 km/h
- Carico massimo superficiale / Max surface load	550 Kg/m <sup>2</sup>
- Produzione del modulo non inferiore a	90% dopo 12 anni
- Module production not below:	90% after 12 years
- Produzione del modulo non inferiore a	80% dopo 25 anni
- Module production not below:	80% after 25 years
- Garanzia sui difetti di fabbrica pari a	2 anni
- Manufacturing defect warranty	2 years

Tipologie di COLORAZIONI COLORS available		
Profilo perimetrale in alluminio / Aluminum frame	Standard	Oxidato naturale Silver anodized
	Richiesta / Optional	Oxidato Nero Black anodized
Backsheet	Standard	Bianco / White
	Richiesta / Optional	Nero o Trasparente Black / Transparent

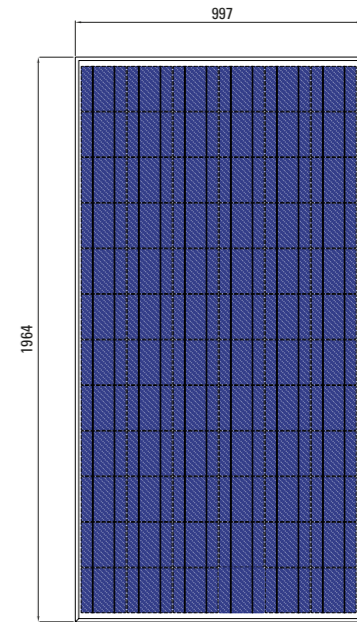


Profilo / Profile

ABBA SRL si riserva il diritto di modificare a suo insindacabile giudizio, in qualsiasi momento, senza preavviso e sulla base delle proprie esigenze produttive e industriali i dati dei prodotti riportati nella presente scheda.  
ABBA SRL reserves the right to modify at any times without notice its design and specifications without incurring any obligation because this product is subject to continuous improvement.

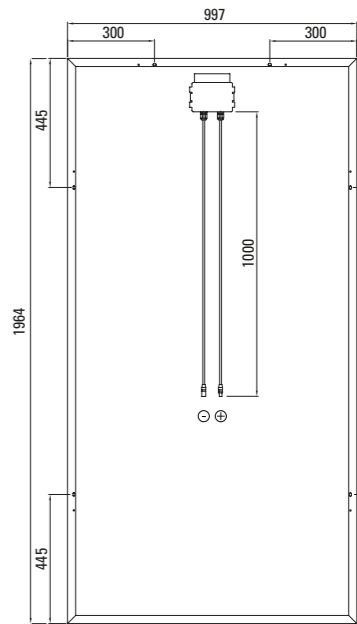
ASP 72 Cella ASP 72 Cells

Caratteristiche FISICHE Physical FEATURES		
<b>Modulo fotovoltaico PV module</b>	<b>CON CORNICE WITH FRAME</b>	<b>SILICIO POLICRISTALLINO SILICON MULTI-CRYSTALLINE</b>
Lunghezza / Length	1964 mm	1964 mm
Larghezza / Width	997 mm	990 mm
Spessore / Thickness	43 mm	5 mm
Peso / Weight	26 kg	19,5 kg
<b>Cella fotovoltaica PV cells</b>	<b>SILICIO POLICRISTALLINO SILICON MULTI-CRYSTALLINE</b>	
Dimensione / Dimensions	156 x 156 mm 2 Bus Bar	
Quantità / Quantity	72	
Layout / Layout	12 x 6	
Spessore vetro	4 mm temperato prismatico	
Glass thickness	4 mm prismatico temperato	
Incapsulante / Interlayer	E.V.A. (Ethylene - Vinyl - Acetate)	
Protezione / Protection	TPT Tedlar / Poliestere / Tedlar	
Cornice / Frame	alluminio anodizzato / anodized aluminium	
Scatola	IP65 con 3 diodi di by-pass	
Junction box	IP65 with 3 diode by-pass	
Cavi	unipolare da 4 mm <sup>2</sup> di lunghezza 1 mt. 4 mm <sup>2</sup> , jingle pole, 1 mt. long with MC4 compatible connector	
Cables		



Fronte / Front

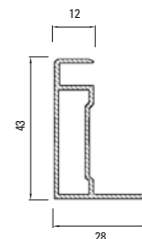
Caratteristiche ELETTRICHE Electrical FEATURES		
<b>Modulo fotovoltaico / PV module</b>	<b>ASP 72 - 295</b>	
Potenza modulo / P <sub>max</sub> (± 5Wp) (± 2%)	295 Wp	
Tensione a circuito aperto / Voc	45.00 V	
Corrente di corto circuito / I <sub>sc</sub>	8.47 A	
Tensione punto max potenza / V <sub>mp</sub>	37.37 V	
Corrente punto max potenza / I <sub>mp</sub>	7.98 A	
Tensione massima di sistema	1000 V	
Maximum system voltage		
Efficienza cella / Cell efficiency	17.20 %	
Efficienza modulo / Module efficiency	15.10 %	



Retro / Back

Valori di RIFERIMENTO Reference DATA	
STC: irraggiamento 1000W/m <sup>2</sup> , temperatura 25°C, AM 1.5 STC: irradiation 1000W/m <sup>2</sup> , Temperature 25°C, AM 1.5	
- Coefficiente temperatura / Temperature coefficient Voc	-0.126 V/°C
- Coefficiente temperatura / Temperature coefficient I <sub>sc</sub>	+5.63 mA/°C
- Coefficiente temperatura / Temperature coefficient P <sub>max</sub>	-0.45 %/°C
- NOCT	44°C
- Resistenza impatto alla grandine / Hail impact resistance	Ø 25 mm a 83 km/h
- Carico massimo superficiale / Max surface load	550 Kg/m <sup>2</sup>
- Produzione del modulo non inferiore a	90% dopo 12 anni
- Module production not below:	90% after 12 years
- Produzione del modulo non inferiore a	80% dopo 25 anni
- Module production not below:	80% after 25 years
- Garanzia sui difetti di fabbrica pari a	2 anni
- Manufacturing defect warranty	2 years

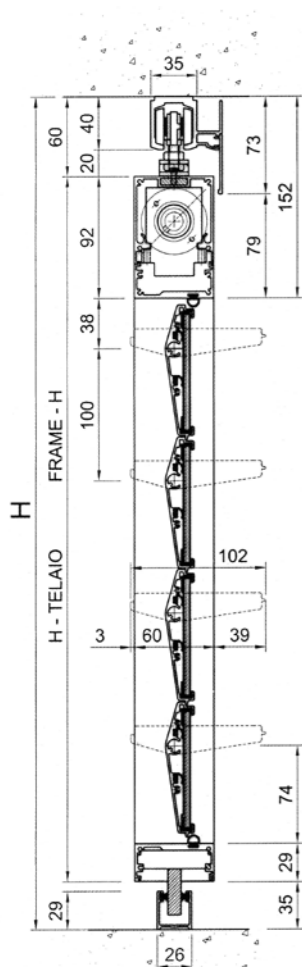
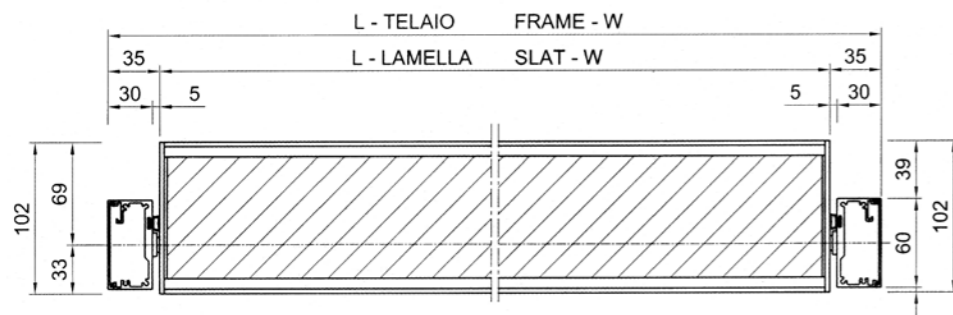
Tipologie di COLORAZIONI COLORS available		
Profilo perimetrale in alluminio / Aluminum frame	Standard	Oxidato naturale Silver anodized
	Richiesta / Optional	Oxidato Nero Black anodized
Backsheet	Standard	Bianco / White
	Richiesta / Optional	Nero o Trasparente Black / Transparent



Profilo / Profile

ABBA SRL si riserva il diritto di modificare a suo insindacabile giudizio, in qualsiasi momento, senza preavviso e sulla base delle proprie esigenze produttive e industriali i dati dei prodotti riportati nella presente scheda.  
ABBA SRL reserves the right to modify at any times without notice its design and specifications without incurring any obligation because this product is subject to continuous improvement.





**POTENZA - SUPERFICIE  
POWER - SURFACE**

Interasse Interaxis	Potenza Power	Superficie Surface
100 mm	120W/mq	10 mq-Kw

**DIMENSIONI DI COSTRUZIONE  
BUILDING DIMENSIONS**

L min	L max	H min	H max
800	1400	800	2100



Telaio scorrevole visto dall'interno  
Sliding frame, internal view



Sovrapposizione del telaio scorrevole  
Sliding frame, overlap



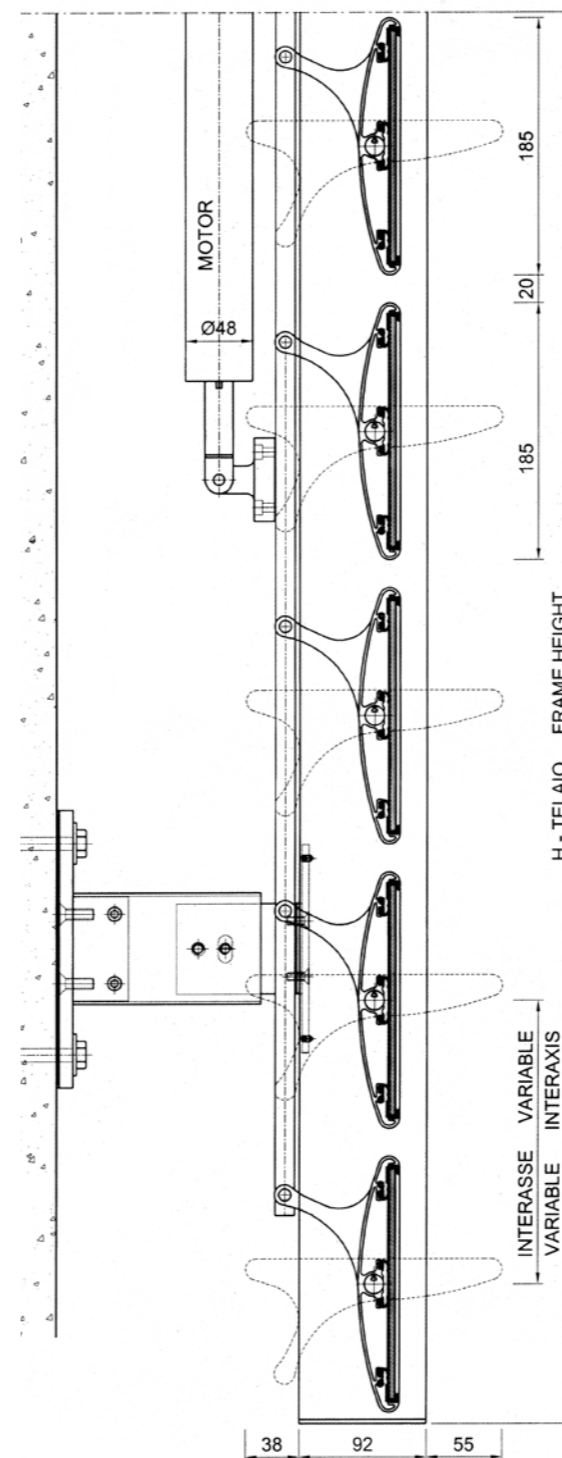
Telaio scorrevole visto dall'esterno  
Sliding frame, external view

**TLO SOLAR** Patent 0001359259

Pala frangisole esterna realizzata con celle fotovoltaiche in silicio policristallino, inserite in un profilo di alluminio estruso poste ad un interasse di 100mm con sedi interne per il fissaggio dei fondelli in acciaio inox e relativi perni di movimentazione. Questi ultimi gireranno su apposite boccole in nylon fissate al montante verticale in alluminio 60x30. L'orientamento delle pale avverrà mediante motore 24Vcc collegato ai perni tramite un'asta continua rinforzata all'estremità. Nel telaio superiore saranno presenti delle cave per il fissaggio dei due carrelli, con ruote a cuscinetto a sfera contenuti nel binario sovrastante in estruso di alluminio 35x40. Vi troverà alloggio anche il motore 24 Vcc avente lo scopo di movimentare la cinghia dentata di spostamento. Tale movimentazione sarà regolata dai due finecorsa induttivi. Il telaio sarà collegato al binario tramite catena portacavi, dove alloggeranno anche i cavi di collegamento all'inverter. Tutti i materiali saranno in alluminio anodizzato o verniciato secondo tabelle Ral.

**TLO SOLAR** Patent 0001359259

Outdoor multi-crystalline photovoltaic fin louver, installed on an extruded aluminum frame with a standard distance between centres of 100mm and internal seats to which the stainless steel caps and their pins can be fastened. The pins run on special nylon bushings which have been previously fastened to the vertical mullion 60x30. Fins are tilted by a 24 Volt CC motor, connected to the pins by a rod, reinforced at the ends. In the upper part of the frame there are slots to fix the sliding runners, with wheels and ball bearing housed inside the upper extruded aluminum 35x40 track. The motor, which drives the driving belt, is also hosted inside the upper track. The movement is regulated by two inductive switch limits. The frame is connected to the track by a cable chain, which is hosting the cables for the electrical connection to the inverter. All parts are made of aluminum, which can be either anodized or painted according to the RAL chart.

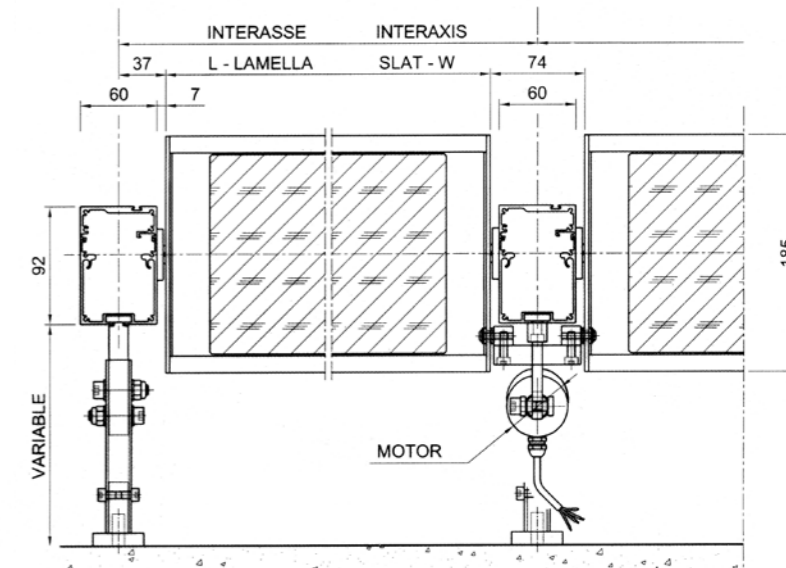


**DIMENSIONI DI COSTRUZIONE  
BUILDING DIMENSIONS**

L min	L max	H min	H max
800	2000	1200	7000

**POTENZA - SUPERFICIE  
POWER - SURFACE**

Interasse Interaxis	Potenza Power	Superficie Surface
190	120 W/mq	9 mq-Kw
250	95 W/mq	11 mq-Kw
300	70 W/mq	13 mq-Kw



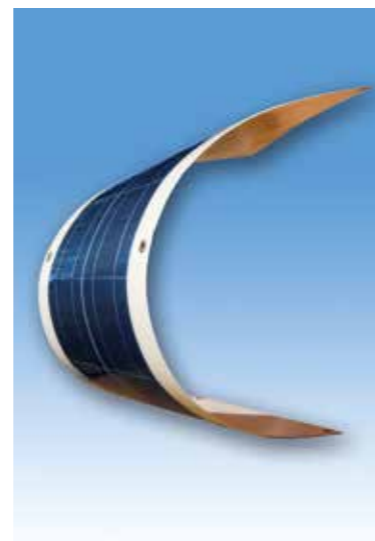
**TFF 185**

Pala frangisole esterna realizzata con celle fotovoltaiche in silicio policristallino, inserite in un profilo di alluminio estruso con sedi interne per il fissaggio dei fondelli in acciaio inox e relativi perni movimentazione. Alle estremità verranno fissati dei fondelli in acciaio inox con perno Ø 7 per la movimentazione. Le pale saranno poste ad un interasse variabile in funzione della misura della pala stessa, i perni dei fondelli saranno inseriti all'interno delle boccole in Pvc precedentemente fissate al montante verticale in alluminio 60x90. Questo montante potrà essere fissato alla muratura, direttamente all'infisso o con dei distanziali in alluminio. Un profilo a scatto 60x27 servirà al mascheramento delle boccole e pale per un facile intervento di smontaggio e rimontaggio. Le pale saranno orientate unilateralmente con asta quadra da 15mm atta a collegare i fondelli tramite braccio e boccola in nylon. All'asta sarà collegato lo stelo di un motore a pistone inox 230 Volt IP 65 che verrà fissato al montante verticale dal lato opposto garantendo la spinta per il movimento delle pale. La corsa del pistone sarà di 200 mm e regolata da un finecorsa. Tutti i materiali saranno in alluminio anodizzato o verniciato secondo tabelle Ral.

**TFF 185**

Outdoor multi-crystalline photovoltaic fin louver, installed on an extruded aluminum frame with internal seats to which the stainless steel caps and their pins can be fastened. At each end, there will be stainless steel caps with pins Ø 7mm. Slats will have a variable distance between centres according to the dimension of the fin. Cap pins are hosted inside the PVC bushings, previously fixed to the aluminum vertical mullion 60x90. This mullion can be fixed to the wall, either to the frame or with aluminum spacers. A snap profile 60 x 27 conceals the mechanisms and the fins, to allow an easy installation and/or replacement. Fins are tilted in one direction thanks to a 15mm square rod, connecting the caps with an arm and a nylon bushing. The rod is connected to a 230V IP65 motor drive piston, which is fixed to the vertical mullion from the opposite side assuring the thrust for the fin drive. The drive piston stroke is about 200mm and can be adjusted by a switch limit. All parts are made of aluminum, which can be either anodized or painted according to the RAL chart.





**Caratteristiche FISICHE Physical FEATURES**

Modulo fotovoltaico / PV module	FLEX 12	FLEX 24
Lunghezza / Length	1130 mm	1130 mm
Larghezza / Width	450 mm	740 mm
Spessore / Thickness	2.5 mm	2.5 mm
Peso / Weight	0.99 kg	1.96 kg
<b>Cella fotovoltaica PV cells</b>	<b>SILICIO POLICRISTALLINO 2 Bus Bar SILICON MULTI-CRYSTALLINE</b>	
Dimensione / Dimensions	156 x 156 mm	156 x 156 mm
Quantità / Quantity	12	24
Layout / Layout	6 x 2	6 x 4
Scatola Junction box	IP65 con 1 diodo di by-pass	
Cavi	IP65 with 1 diode by-pass unipolare da 4 mm <sup>2</sup> di lunghezza 1 mt. con connettore tipo MC4	
Cables	4 mm <sup>2</sup> , jingle pole, 1 mt. long with MC4 compatible connector	

**Caratteristiche ELETTRICHE Electrical FEATURES**

Modulo fotovoltaico / PV module	FLEX 12	FLEX 24
Potenza modulo / Pmax (± 5Wp) (± 2%)	45 Wp	90 Wp
Tensione a circuito aperto / Voc	7.94 V	15.10 V
Corrente di corto circuito / Isc	8.85 A	8.85 A
Tensione punto max potenza / Vmp	5.88 V	11.76 V
Corrente punto max potenza / Imp	8.34 A	8.34 A
Tensione massima di sistema Maximum system voltage	1000 V	1000 V
Efficienza cella / Cell efficiency	17.20 %	17.20 %
Efficienza modulo / Module efficiency	8.95 %	10.80 %

**Caratteristiche FISICHE Physical FEATURES**

Modulo fotovoltaico / PV module	FLEX 36	FLEX 40
Lunghezza / Length	1130 mm	970 mm
Larghezza / Width	415 mm	740 mm
Spessore / Thickness	2.5 mm	2.5 mm
Peso / Weight	1.01 kg	1.70 kg
<b>Cella fotovoltaica PV cells</b>	<b>SILICIO POLICRISTALLINO 2 Bus Bar SILICON MULTI-CRYSTALLINE</b>	
Dimensione / Dimensions	156 x 52 mm	156 x 78 mm
Quantità / Quantity	36	40
Layout / Layout	18 x 2	10 x 4
Scatola Junction box	IP65 con 1 diodo di by-pass	
Cavi	IP65 with 1 diode by-pass unipolare da 4 mm <sup>2</sup> di lunghezza 1 mt. con connettore tipo MC4	
Cables	4 mm <sup>2</sup> , jingle pole, 1 mt. long with MC4 compatible connector	

**Caratteristiche ELETTRICHE Electrical FEATURES**

Modulo fotovoltaico / PV module	FLEX 36	FLEX 40
Potenza modulo / Pmax (± 5Wp) (± 2%)	43 Wp	72 Wp
Tensione a circuito aperto / Voc	21.90 V	24.41 V
Corrente di corto circuito / Isc	2.91 A	4.29 A
Tensione punto max potenza / Vmp	17.90 V	19.47 V
Corrente punto max potenza / Imp	2.40 A	3.73 A
Tensione massima di sistema Maximum system voltage	1000 V	1000 V
Efficienza cella / Cell efficiency	17.20 %	17.20 %
Efficienza modulo / Module efficiency	9.20 %	10.00 %

ABBA SRL si riserva il diritto di modificare a suo insindacabile giudizio, in qualsiasi momento, senza preavviso e sulla base delle proprie esigenze produttive e industriali i dati dei prodotti riportati nella presente scheda.  
 ABBA SRL reserves the right to modify at any times without notice its design and specifications without incurring any obligation because this product is subject to continuous improvement.

**ASP 54 V.V. ASP 60 V.V.**

**Caratteristiche FISICHE Physical FEATURES**

Lunghezza / Length	1640 mm	1640 mm
Larghezza / Width	990 mm	990 mm
Spessore / Thickness	10 mm	10 mm
Peso / Weight	40 kg	40 kg
Trasparenza / Transparency	19%	10%

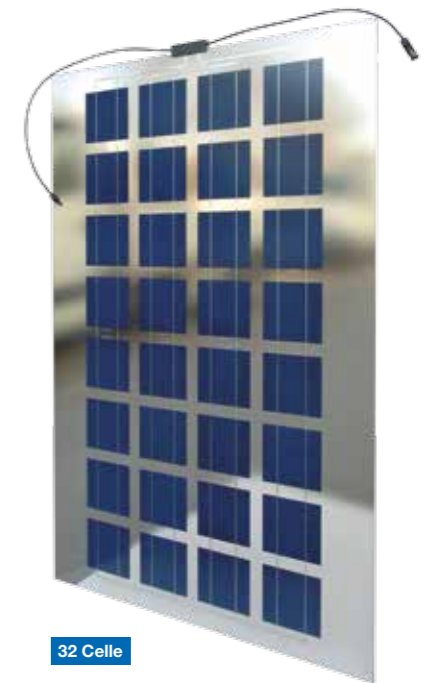
**Caratteristiche ELETTRICHE Electrical FEATURES**

Potenza modulo / Pmax (± 5Wp) (± 2%)	215 Wp	240 Wp
Tensione a circuito aperto / Voc	33.75 V	37.50 V
Corrente di corto circuito / Isc	8.27 A	8.27 A
Tensione punto max potenza / Vmp	28.02 V	31.14 V
Corrente punto max potenza / Imp	7.78 A	7.78 A
Tensione massima di sistema Maximum system voltage	1000 V	1000 V
Efficienza cella / Cell efficiency	16.60 %	16.60 %
Efficienza modulo / Module efficiency	13.20 %	14.80 %

**Caratteristiche STRUTTURALI Structural FEATURES**

Cella fotovoltaica PV cells	SILICIO POLICRISTALLINO 2 Bus Bar SILICON MULTI-CRYSTALLINE	
Dimensione / Dimensions	156x156 mm	156x156 mm
Quantità / Quantity	54	60
Layout / Layout	9x6	10x6
Spessore 1° Vetro / 1 <sup>st</sup> glass thickness	4 mm temperato primarite	
Incapsulante / Interlayer	E.V.A. (Ethylene - Vinyl - Acetate)	
Spessore 2° Vetro / 2 <sup>nd</sup> glass thickness	4 mm temperato primarite	
Scatola Junction box	IP65 con 1 diodo di by-pass	
Cavi	IP65 with 1 diode by-pass unipolare da 4 mm <sup>2</sup> di lunghezza 1 mt. con connettore tipo MC4	
Cables	4 mm <sup>2</sup> , jingle pole, 1 mt. long with MC4 compatible connector	

ABBA SRL si riserva il diritto di modificare a suo insindacabile giudizio, in qualsiasi momento, senza preavviso e sulla base delle proprie esigenze produttive e industriali i dati dei prodotti riportati nella presente scheda.  
 ABBA SRL reserves the right to modify at any times without notice its design and specifications without incurring any obligation because this product is subject to continuous improvement.



32 Cella



54 Cella



60 Cella





630 kWp a concentrazione



200 kWp



840 kWp



20 kWp



70 kWp



50 kWp



350 kWp



112 kWp



18 kWp



164 kWp





**abba** srl  
via dell'artigianato, 4  
31052 MASERADA (TV) - ITALY  
tel. +39 0422 877044 r.a.  
fax +39 0422 877338



[www.abbablind.com](http://www.abbablind.com)  
e-mail: [info@abbablind.com](mailto:info@abbablind.com)