

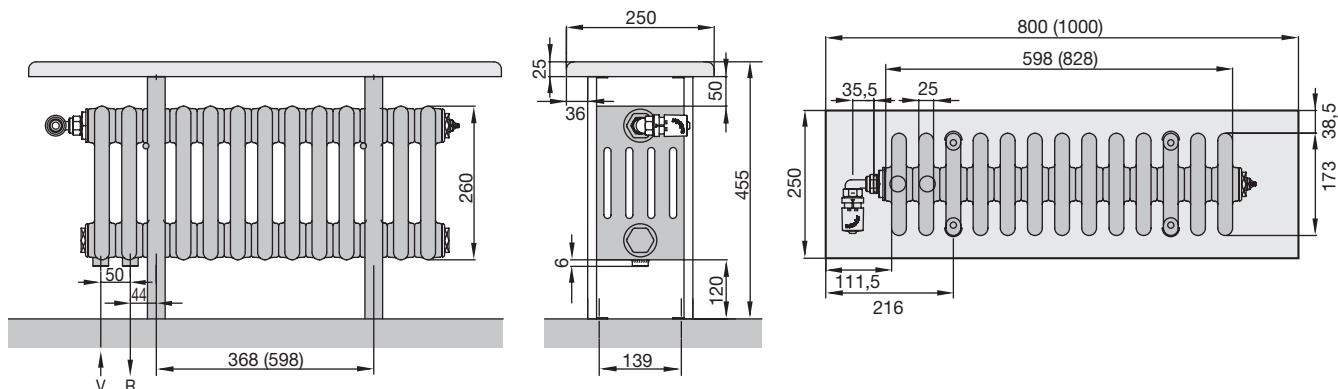
zehnder *charleston relax*

zehnder



zehnder charleston relax

Una calda, piacevole pausa di relax. Zehnder Charleston Relax è adatto per locali fitness o per dare un tocco insolito ed originale ad ogni ambiente.



Condizioni di funzionamento e di prova

Modello	da 2 a 6 colonne
portata minima in % della portata nominale	17
temperatura max. d'esercizio in °C	120
pressione max. d'esercizio bar	10
pressione di prova bar	13

Legenda

M = mandata 1/2"

R = ritorno 1/2"

Misure in mm

Larghezza di ogni elemento	46 mm
Pressione di esercizio	max. 10 bar
Temperatura di esercizio	max. 120 °C
Nr. di registrazione DIN	1658 E
Altezza	260 mm
Profondità	173 mm

Dati tecnici per elemento e listino

Modello	Altezza		Larghezza	Profondità	R. termica EN 442 Δt 50 Watt	R. termica Δt 30 Watt	Contenuto acqua dm ³	Peso a vuoto kg	Quota irraggiam. %	Portata nominale kg/h	Espon. n
	H mm	N mm									
CR 5026-13	260	attacchi verticali dal basso (int. 50 mm) 223/443	598	173	542	277	9,75	16,00	17	47,00	1,30
CR 5026-18	260		828	173	747	382	13,50	22,10	17	75,00	1,30

Testina termostatica a cera Zehnder

Rese termiche in base alla normativa EN442 con $t_M=75^\circ\text{C}$, $t_R=65^\circ\text{C}$, $t_A=20^\circ\text{C}$.