



LRP NT PLUS: OTTIME PRESTAZIONI SU OGNI TIPO DI IMPIANTO

Eleonora
Responsabile di commessa

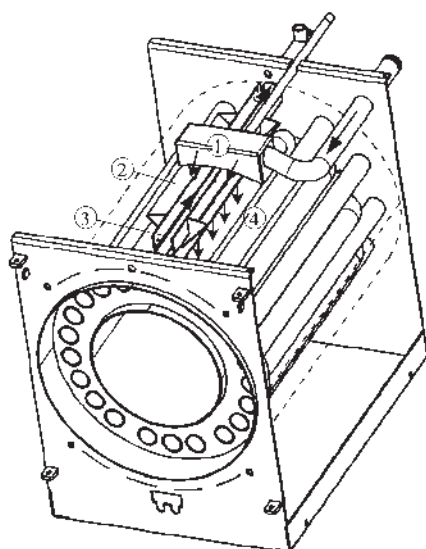
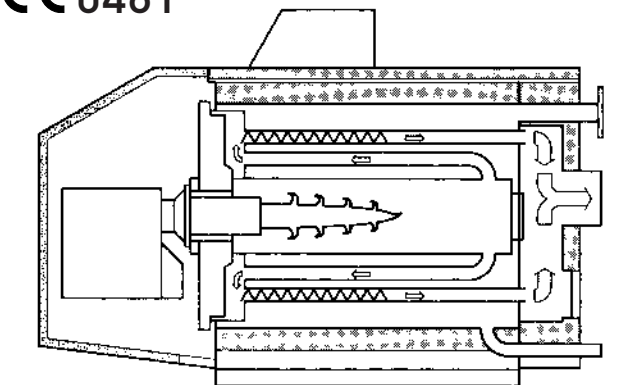


Lrp Nt Plus

Caldia in acciaio monoblocco da equipaggiare
con bruciatore gasolio o gas
Potenza da 70 kW a 580 kW



CE 0461



Caldaia ad alto rendimento Low-NOx Caldaia a spegnimento totale

Caldaia pressurizzata a tre giri di fumo LRP-NT PLUS, con focolare cilindrico per combustione anti-inquinante di gasolio o gas idonea per riscaldamento a bassa o media pressione secondo le Norme DIN 4751 parte 2 CT2/93). Caldaia per conduzione a spegnimento totale. Potenzialità della gamma da 70 a 580 kW. I metodi di fabbricazione ed i materiali impiegati sono secondo le Norme TRD 702 e DIN 4702. La progettazione di queste caldaie è basata sulle più recenti nozioni scientifiche relative alla tecnica Low-NOx. I gas di scarico sono condotti simmetricamente nella parte posteriore del focolare, permettendo così un'uniforme ripartizione delle temperature. A tali condizioni, è possibile effettuare una regolazione ottimale del bruciatore e del riciclaggio. I valori dei fumi della LRP-NT PLUS, accoppiata ad un adeguato bruciatore, risultano inferiori ai limiti prescritti dalla legge. Per lo sfruttamento ottimale dell'energia contenuta nei fumi, i tubi del terzo giro di fumo sono dotati di turbolatori spiraliformi. Il portellone frontale è protetto da una coibentazione in fibrocera mica refrattaria. Gli eccezionali vantaggi di questo materiale sono possibili per via delle basse conduttività e capacità termica. Ne consegue un'apprezzabile diminuzione delle perdite di stand-by. Grazie al doppio isolamento termico che avvolge l'intero corpo della caldaia e che è piazzato nei pannelli di rivestimento della stessa si riducono ulteriormente le perdite di stand-by a bruciatore fermo. La cuffia insonorizzante (fornita dietro richiesta con un supplemento di prezzo), riduce al minimo il rumore del bruciatore. Mantellata e con la sua cuffia insonorizzante la caldaia si presenta in un blocco compatto. L'agevole accesso frontale al focolare ed ai tubi di fumo permette una rapida pulizia. I turbolatori sono estraibili. La parete frontale posteriore è accessibile mediante una grande apertura di pulizia nella cassa di raccolta fumi.

Il sistema Pyroflow semplifica notevolmente il concetto di installazione e migliora il rendimento e l'affidabilità della caldaia. Il sistema prevede il riscaldamento dell'acqua di ritorno mediante lo scambio diretto di calore e mediante la miscelazione con l'acqua calda di caldaia.

L'acqua fredda di ritorno viene convogliata a un distributore (1) e quindi a un collettore monougetto (2), il quale ricomprende completamente il tronchetto di mandata interno (3), dove l'acqua viene pre-riscaldata. Attraverso aperture calibrate (4) disposte lungo tutta la larghezza del collettore, l'acqua viene portata verso il basso in direzione della camera di combustione, facendo attenzione ad evitare ogni contatto con i tubi di fumo.

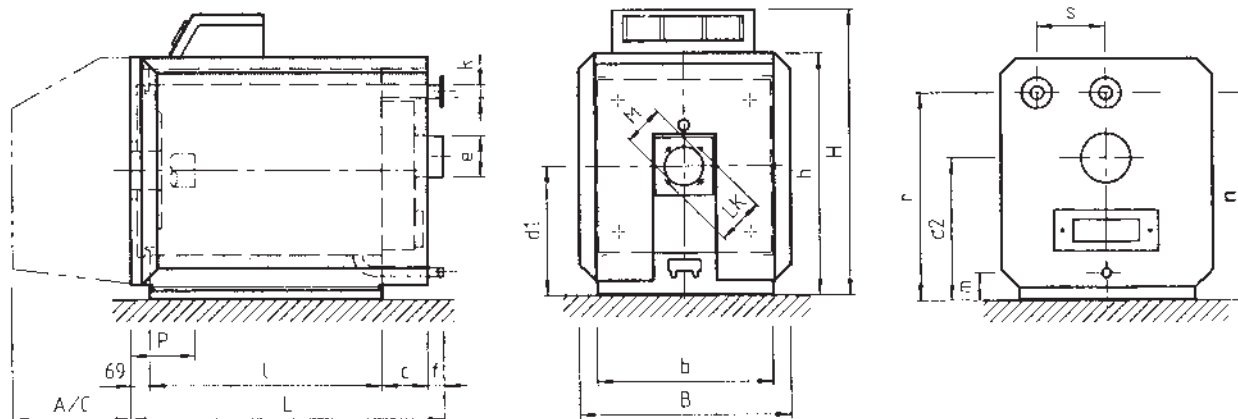
IMPORTANTE! Sostituendo la caldaia in un impianto esistente è consigliabile procedere a preventivo lavaggio chimico a mezzo di disperdenti basici.

DATI TECNICI

LRP-NT PLUS			1-2	2-2	3-2	4-2	5-2	6-2	7-2	
Potenza utile	max	kW	70	90	120	145	165	190	225	
	min		25	26	36	41	43	48	54	
Potenza termica	max	kW	76	99	130	159	180	208	246	
	min		26	28	38	43	45	50	57	
Lunghezza piede	l	mm	844	844	986	986	1186	1186	1186	
Larghezza piede	b	mm	640	640	740	740	740	740	790	
Altezza blocco	h	mm	880	880	955	955	955	955	1040	
Camera fumi	c	mm	168	168	168	168	168	168	168	
Alt. mezz. flangia bruc.	d1	mm	470	470	500	500	500	500	550	
Alt. mezz. att. fumi	d2	mm	520	520	550	550	550	550	600	
Attacchi fumi Ø	e	mm	150	150	150	150	150	150	200	
Sporgenza tubo	f	mm	60	60	60	60	60	60	60	
Raccordi mandata/ritorno	k	DN	1"1/2	1"1/2	50	50	50	50	65	
Att. alim. drenaggio 1"	m	mm	100	100	88	88	88	88	103	
Alt. attacco mandata	n	mm	757	757	835	835	835	835	900	
Alt. attacco ritorno	r	mm	757	757	835	835	835	835	933	
Interasse attacchi	s	mm	250	250	250	250	250	250	275	
Diametro foro bruciatore	M	mm	140	140	190	190	190	190	212	
Lungh.minima canotto bruciatore	P	mm	140	140	140	140	140	140	140	
Diametro perforazione dadi	LK	mm	170	170	220	220	220	220	270	
Diametro focolare		mm	342	342	415	415	415	415	463	
Lunghezza focolare		mm	768	768	910	910	1110	1110	1107	
Volume focolare		m ³	0,0706	0,0706	0,1231	0,1231	0,1501	0,1501	0,1864	
Pressione d'esercizio		bar	4	4	4	4	4	4	4	
Lunghezza	L	mm	1141	1141	1283	1283	1483	1483	1483	
Larghezza	B	mm	770	770	870	870	870	870	920	
Altezza	H	mm	1100	1100	1175	1175	1175	1175	1260	
Cuffia inson. corta	A	mm	535	535	605	605	605	605	605	
Cuffia inson. lunga	C	mm	725	725	890	890	890	890	890	
Peso caldaia	G	kg	284	285	392	393	448	449	521	
Contenuto acqua	V	Litri	140	140	200	200	230	230	270	
Perdita lato acqua	Δt = 20K	Δpw	mbar	12	20	11	16	21	28	13
Resist. lato fumi gas	n = 1,2	Δpa	mbar	0,40	0,73	0,90	1,44	1,70	2,44	2,03

Con riserva di modifica di misure e costruzione

DIMENSIONI



Dimensionale Lrp-nt Plus

IMPORTANTE! Sostituendo la caldaia in un impianto esistente è consigliabile procedere a preventivo lavaggio chimico a mezzo di disperdenti basici.

LRP NT PLUS

DATI TECNICI

LRP-NT PLUS			8-2	9-2	10-2	11-2	12-2	13-2	14-2	
Potenza utile	max	kW	260	300	335	370	440	510	580	
	min		52	58	70	78	111	159	159	
Potenza termica	max	kW	284	329	367	405	475	551	632	
	min		54	61	73	81	116	166	166	
Lunghezza piede	l	mm	1445	1445	1445	1445	1701	1701	1701	
Larghezza piede	b	mm	790	790	870	870	938	938	938	
Altezza blocco	h	mm	1040	1040	1120	1120	1208	1208	1208	
Camera fumi	c	mm	168	168	168	168	168	168	168	
Alt. mezz. flangia bruc.	d1	mm	550	550	590	590	624	624	624	
Alt. mezz. att. fumi	d2	mm	600	600	640	640	674	674	674	
Attacchi fumi Ø	e	mm	200	200	200	200	250	250	250	
Sporgenza tubo	f	mm	80	80	80	80	90	90	90	
Raccordi mandata/ritorno	k	DN	65	65	65	65	80	80	80	
Att. alim. drenaggio 1"	m	mm	103	103	104	104	104	104	104	
Alt. attacco mandata	n	mm	900	900	978	978	1053	1053	1053	
Alt. attacco ritorno	r	mm	933	933	993	993	1069	1069	1069	
Interasse attacchi	s	mm	275	275	355	355	374	374	374	
Diametro foro bruciatore	M	mm	212	212	212	212	290	290	290	
Lungh. minima canotto bruciatore	P	mm	140	140	140	140	140	140	140	
Diametro perforazione dadi	LK	mm	270	270	270	270	330	330	330	
Diametro focolare		mm	463	463	508	508	530	530	530	
Lunghezza focolare		mm	1366	1366	1366	1366	1618	1618	1618	
Volume focolare		m ³	0,230	0,230	0,2769	0,2769	0,3568	0,3568	0,3568	
Pressione d'esercizio		bar	4	4	4	4	4	4	4	
Lunghezza	L	mm	1742	1742	1742	1742	1998	1998	1998	
Larghezza	B	mm	920	920	1000	1000	1068	1068	1068	
Altezza	H	mm	1260	1260	1340	1340	1428	1428	1428	
Cuffia inson. corta	A	mm	605	605	605	605	1030	1030	1030	
Cuffia inson. lunga	C	mm	890	890	890	890	1280	1280	1280	
Peso caldaia	G	kg	606	608	762	764	1007	1009	1014	
Contenuto acqua	V	Litri	330	330	400	400	560	560	560	
Perdita lato acqua	Δt = 20K	Δpw	mbar	18	24	29	36	22	29	38
Resist. lato fumi gas	n = 1,2	Δpa	mbar	2,36	3,43	2,84	3,71	2,62	3,82	5,49

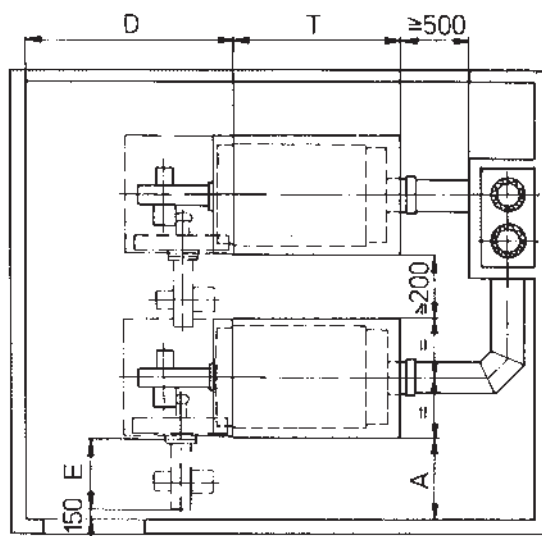
Con riserva di modifica di misure e costruzione

FLANGIA DEL BRUCIATORE

LRP-NT PLUS			1-2 2-2	3-2 6-2	7-2 11-2	12-2 14-2
Diametro foro bruciatore	M	mm	140	190	212	290
Lunghezza minima canotto bruciatore	P	mm	140	140	140	140
Larghezza base caldaia	LK	mm	170 4 x M8 -45°	220 4 x M10 -45°	270 4 x M12 -15°	330 4 x M12 -15°

IMPORTANTE! Sostituendo la caldaia in un impianto esistente è consigliabile procedere a preventivo lavaggio chimico a mezzo di disperdenti basici.

INSTALLAZIONE



Distanza Caldaie

Dietro richiesta la caldaia può essere fornita con porta apribile a sinistra

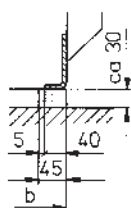
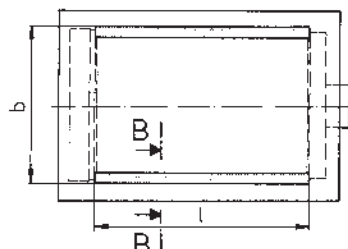
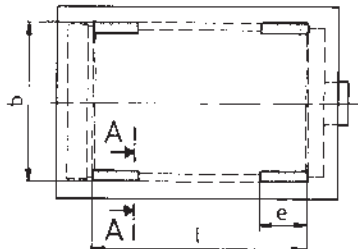
E = lunghezza bruciatore

A = E + 150 mm

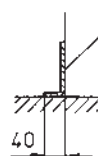
Quando si prevede la cappa di insonorizzazione, controllare

la dimensione D con le dimensioni della cappa riportate nella tabella seguente.

Se il locale non ha dimensioni adatte, raccomandiamo di prevedere una cappa realizzata in due parti, o una esecuzione su misura.



Sezione A-A
con ammortizzatori Vibratex



Sezione B-B
senza ammortizzatori Vibratex

Appoggio Caldaia

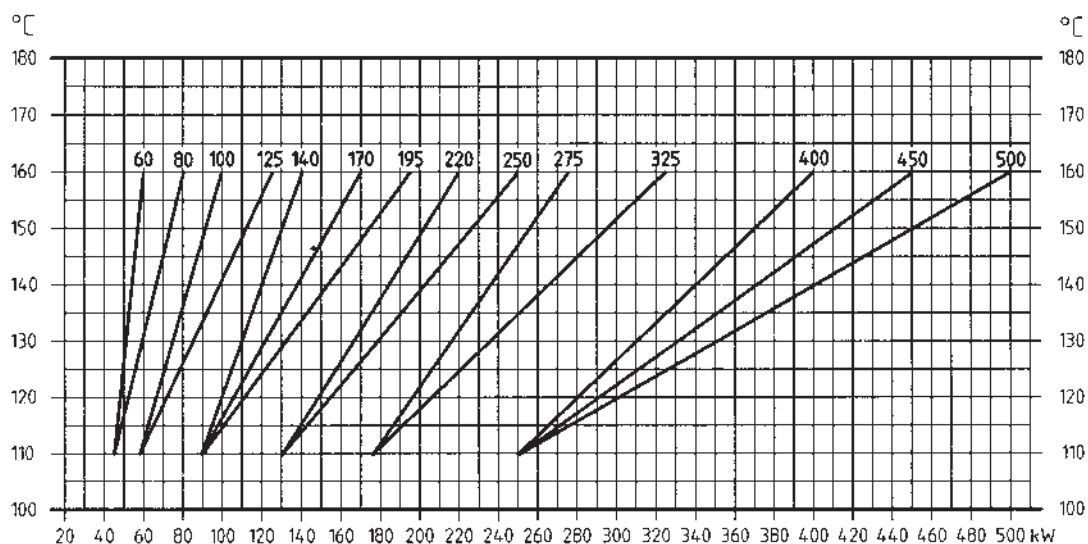
LRP-NT Plus 70-580, il basamento non è necessario

LRP-NT PLUS			1-2	2-2	3-2	4-2	5-2	6-2	7-2	8-2	9-2	10-2	11-2	12-2	13-2	14-2
Parete fronte caldaia	D	mm	1220	1220	1310	1310	1310	1310	1310	1310	1310	1310	1310	1600	1600	1600
Larghezza blocco caldaia	T	mm	1015	1015	1155	1155	1355	1355	1335	1615	1615	1615	1615	1870	1870	1870
Larghezza base caldaia	b	mm	640	640	740	740	740	740	790	790	790	870	870	938	938	938
Lunghezza base caldaia	l	mm	844	844	986	986	1186	1186	1186	1445	1445	1445	1445	1701	1701	1701
Lunghezza ammortizzatore	e	mm	130	130	130	130	130	130	130	274	274	274	274	274	274	274

IMPORTANTE! Sostituendo la caldaia in un impianto esistente è consigliabile procedere a preventivo lavaggio chimico a mezzo di disperdenti basici.

LRP NT PLUS

TEMPERATURA DEI GAS COMBUSTI IN RELAZIONE ALLA POTENZA TERMICA



POTENZA DI COMBUSTIONE

Le temperature citate sono valide per superfici di scambio termico pulite e per una temperatura dell'acqua in caldaia di 70°

Correzione dei valori per condizioni di funzionamento differenti

Temperature medie caldaia	T _m	°C	60	70	80	90	100	110
Differenza temperature fumi	ΔT _A	K	-8	±0	8	16	24	32

In caso di superfici di caldaie incrostate, o per il troppo elevato eccesso d'aria, la temperatura dei fumi aumenterà conseguentemente.

Valori limite d'emissione secondo l'Ordinanza le norme in vigore.

Per bruciatori ad aria soffiata a gasolio o gas, gli effluenti dal camino non devono eccedere i seguenti valori:

- a) bruciatori monostadio: 7%
- b) bruciatori bistadio:
 - con primo stadio funzionante: 6%
 - con secondo stadio funzionante: 8%

PERDITE D'ARRESTO

LRP-NT PLUS		1-2	2-2	3-2	4-2	5-2	6-2	7-2	8-2	9-2	10-2	11-2	12-2	13-2	14-2
Differenza temperatura fumi	W	343	343	442	442	451	451	539	552	552	659	659	779	779	779

Misure secondo EDI:

Temperatura media acqua di caldaia 70°C

Caldaia con cappa d'insonorizzazione

Tiraggio all'uscita fumi 0,05 mbar

Conversione per altre temperature di caldaia (x)

$$qB(x) = qB70d[(x - 20) : (70 - 20)] \text{ Watt}$$

Eccesso d'aria a carico nominale 20%

al 50% del carico 30%

IMPORTANTE! Sostituendo la caldaia in un impianto esistente è consigliabile procedere a preventivo lavaggio chimico a mezzo di disperdenti basici.

ESECUZIONI SPECIALI

Sono disponibili su richiesta esecuzioni speciali.
Le caldaie LRP NT PLUS possono essere eseguite con pressioni di funzionamento di 6, 8 e 10 bar.

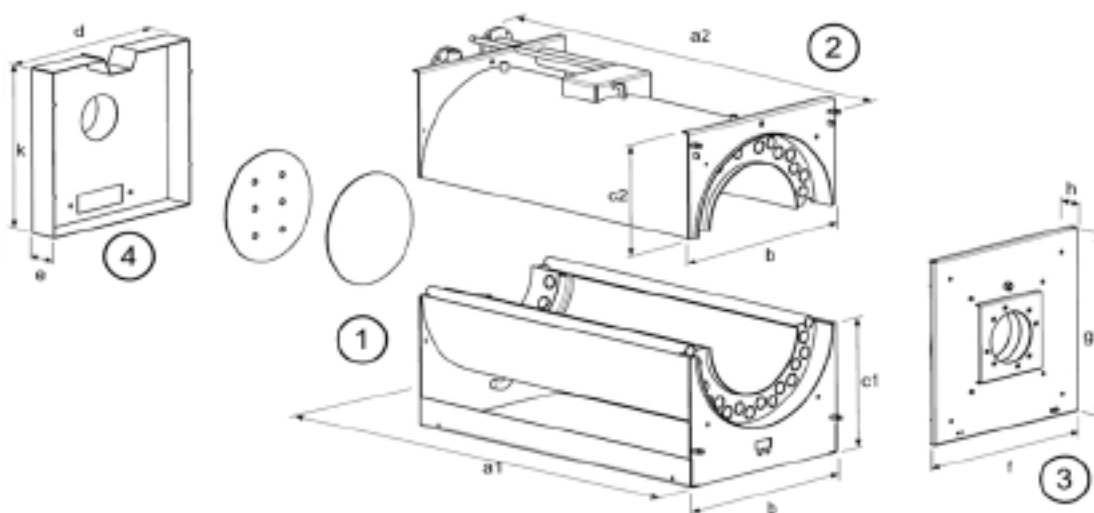
Le dimensioni e dati tecnici sono identici a quelli della serie standard, con le seguenti eccezioni:

LRP NT PLUS			1	2	3	4	5	6	7	8	9	10	11	12	13	14
Peso a vuoto 6 bar	G	kg	294	295	404	405	470	471	542	629	630	747	749	1031	1034	1038
Peso a vuoto 8 bar	G	kg	310	311	430	431	531	532	617	711	712	830	832	1079	1082	1086
Peso a vuoto 10 bar	G	kg	328	329	478	479	541	542	617	711	712	909	911	1193	1196	1200
Lunghezza mandata & ritorno	f	mm												114	114	114

VERSIONE SEZIONATA

E' disponibile, come esecuzione speciale, la versione sezionata per i modelli LRP NT PLUS da 7 a 14. Grazie alle dimensioni inferiori delle singole parti, questa versione è molto appropriata quando l'introduzione del

generatore nel locale caldaia è difficoltosa. Le varie parti dovranno essere saldate insieme nel locale caldaia da uno specialista.



VARJET		7	8-9	10-11	12-14
a1	mm	1453	1712	1712	1968
a2	mm	1473	1732	1732	1997
b	mm	790	790	870	938
c1	mm	550	550	590	638
c2	mm	463	463	496	546
d	mm	740	740	820	884
k	mm	700	700	780	866
e	mm	227	227	227	227
f	mm	780	780	856	920
g	mm	780	780	856	920
h	mm	115	115	115	115

Pesi per 4 bar					
VARJET		7	8-9	10-11	12-14
1	kg	205	245	299	413
2	kg	185	219	269	354
3	kg	33	33	39	53
4	kg	24	24	27	30

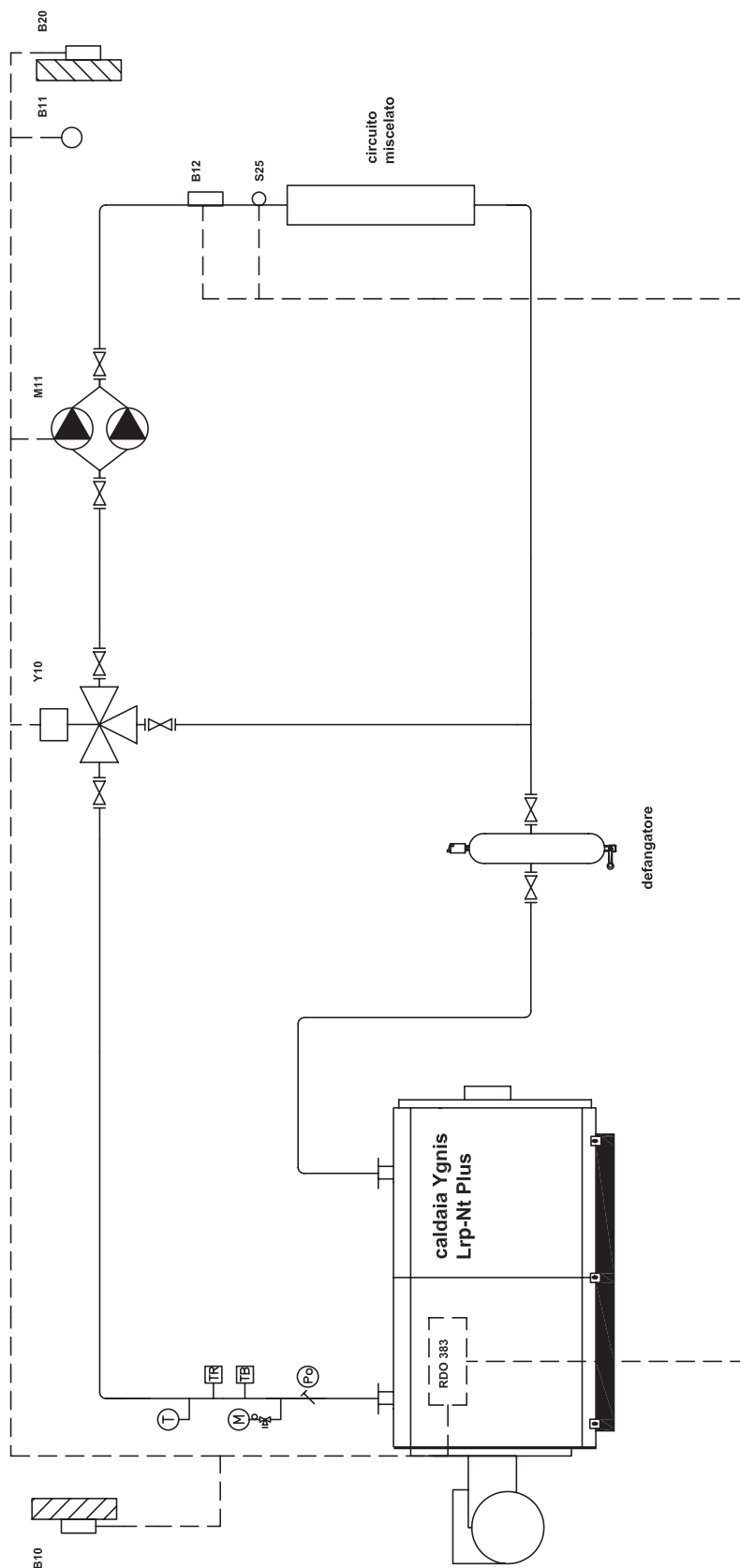
IMPORTANTE! Sostituendo la caldaia in un impianto esistente è consigliabile procedere a preventivo lavaggio chimico a mezzo di disperdenti basici.

LRP NT PLUS

EQUIPAGGIAMENTO

- Corpo caldaia con cassa raccolta fumi e attacco uscita fumo
- Sistema di uscita fumo
- Portellone anteriore caldaia pivotante a destra o sinistra con attacco bruciatore (secondo FCR/VSO)
- Visore del focolare integrato nel portellone
- Attacchi di mandata e ritorno con controflange viti e bulloni
- Raccordi di alimentazione e drenaggio
- Serie di turbolatori inseriti nel terzo giro di fumo
- doppia isolazione speciale
- isolazione frontale
- cuffia di insonorizzazione (opzionale)
- mantellatura esterna su tutti i lati (consegna separata)
- spazzola di pulizia
- istruzioni di funzionamento

IMPORTANTE! Sostituendo la caldaia in un impianto esistente è consigliabile procedere a preventivo lavaggio chimico a mezzo di disperdenti basici.



Circuito regolazione YGNIS DG:

La regolazione guida 1 circuito miscelato.

1 regolazione GG (RDO 383)

B10: sonda esterna 1; B20: sonda esterna 2 (opzione)

B11: sonda ambiente (opzione)

B12: sonda mandata circuito

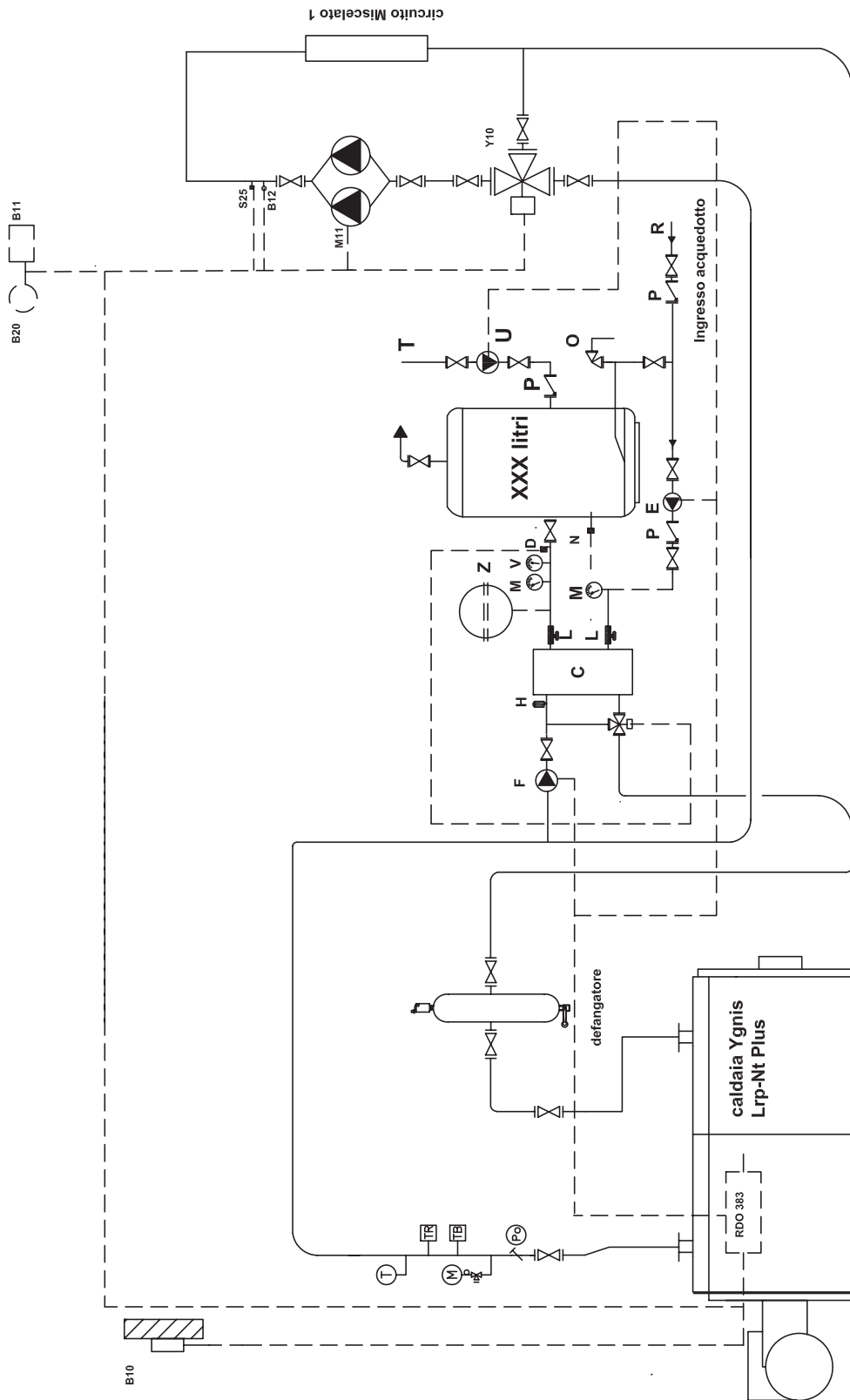
S25: sonda di controllo mandata circuito (opzione)

Y10: valvola miscelatrice circuito

M11: gruppo gemellare circuito miscelato

IMPORTANTE! Sostituendo la caldaia in un impianto esistente è consigliabile procedere a preventivo lavaggio chimico a mezzo di disperdenti basici.

LRP NT PLUS



Circuito regolazione YGNIS DG:

La regolazione guida 1 circuito miscelato e produzione di ACS con system D 1 regolazione GG (RDO 383)
 B10: sonda esterna
 B20 sonda esterna 2 (opzione)
 M11: gruppo gemellare circuito miscelato

B12: sonda di mandata circuito 1

B11: sonda ambiente remota circuiti

S 25: sonda di controllo mandata circuito 1

Y10: valvola di miscela circuito 1

C: scambiatore di calore

L: Tee di lavaggio

M: termometro

N: sonda bollitore

T: ricircolo

P: valvola di ritegno

Z: vaso d'espansione

V: manometro

U: pompa ricircolo bollitore

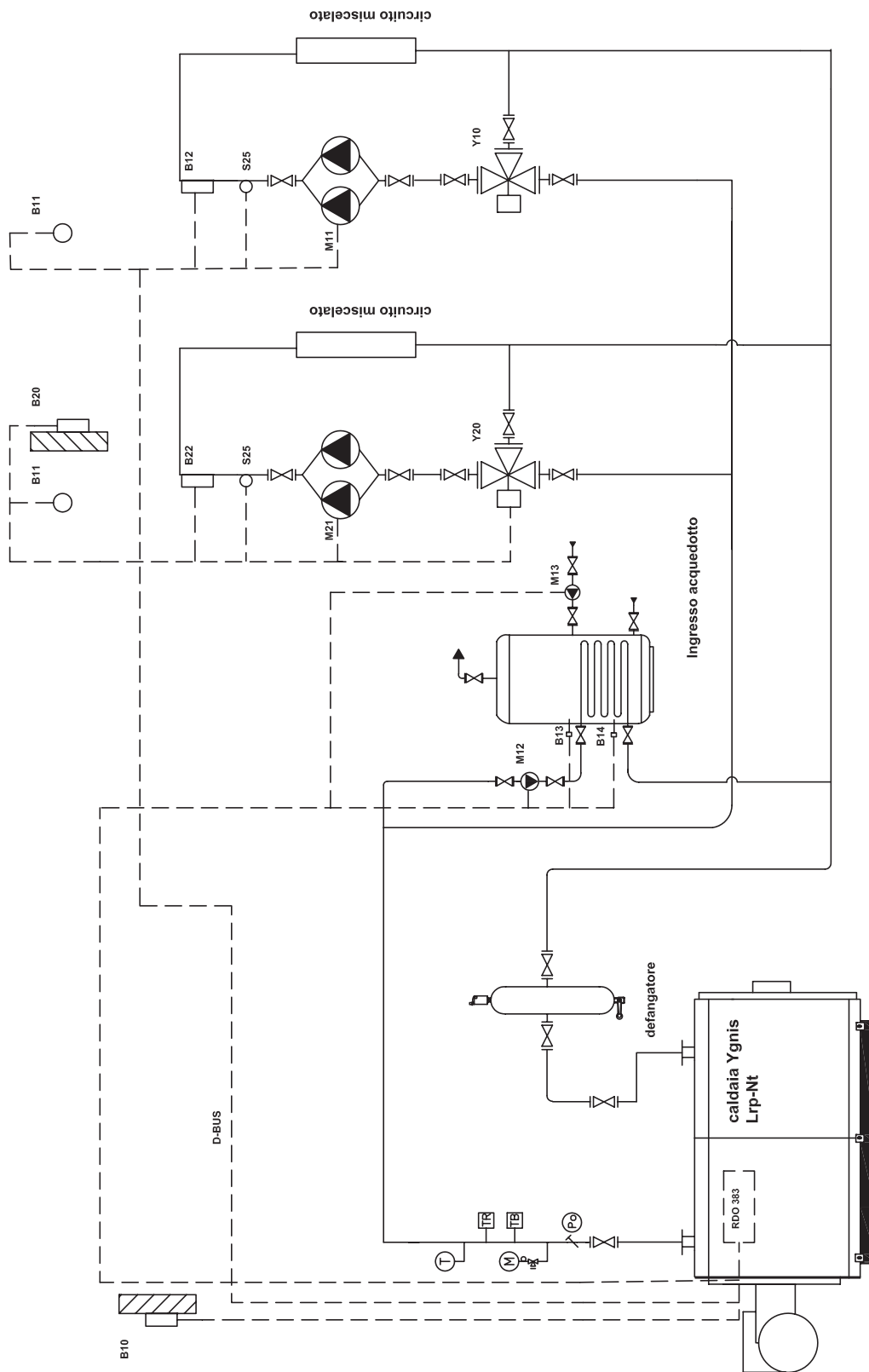
F: pompa circuito primario

E: Pompa di ricarica
 D: termosonda circuito secondario

W: valvola trufotherm

O: valvola di sicurezza

IMPORTANTE! Sostituendo la caldaia in un impianto esistente è consigliabile procedere a preventivo lavaggio chimico a mezzo di disperdenti basici.



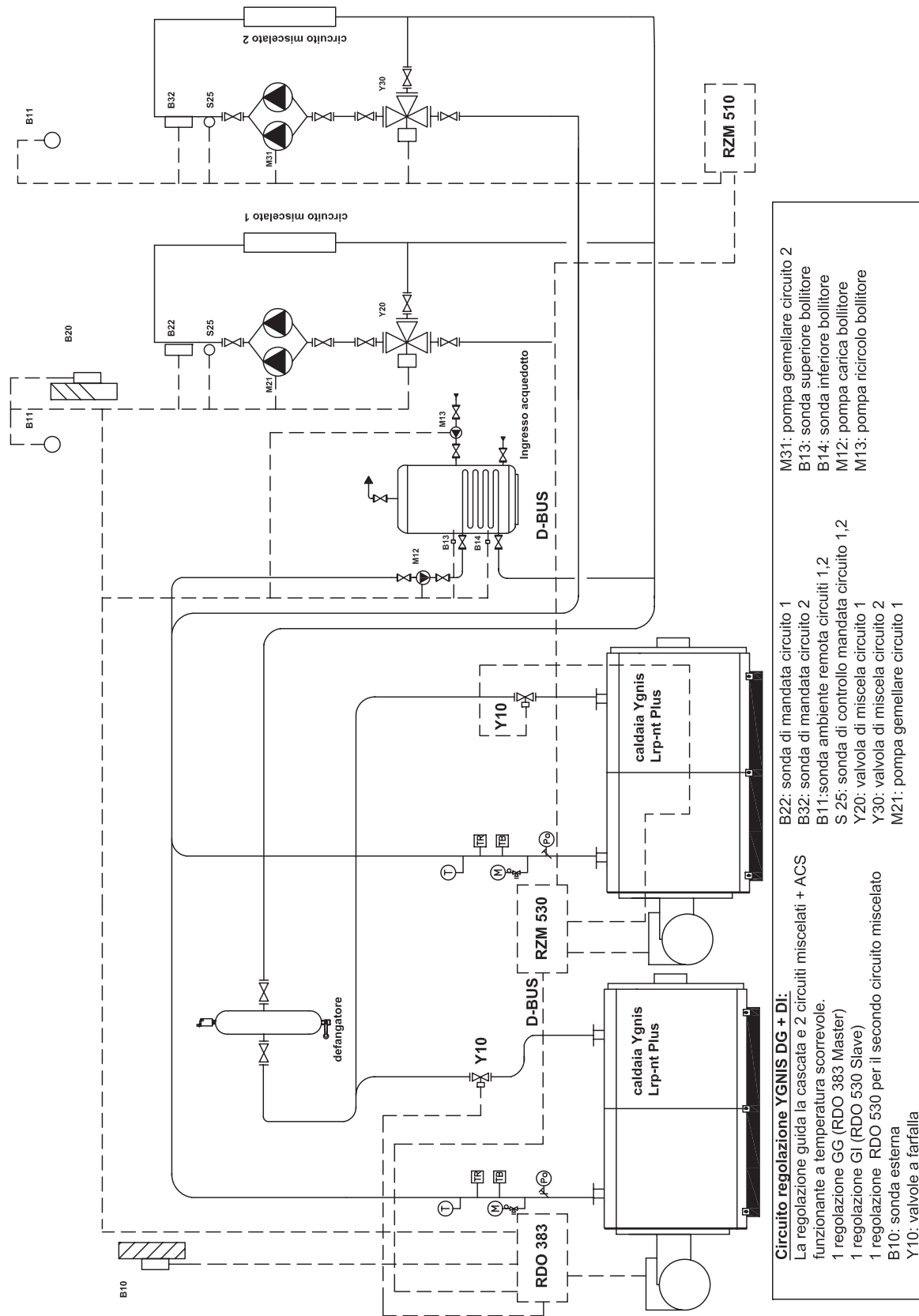
Circuito regolazione YGNIS DG:
 La regolazione guida 2 circuiti 1miscelato e 1 diretto + ACS
 1 regolazione GG (RDO 383)
 B10; B20: sonda esterna circuito 1 e 2 (opzione)
 B12 B22:sonda di mandata circuito 1e 2
 B11:sonda ambiente (opzione)
 S25: sonda di controllo mandata circuito 1 (opzione)

M11; M21 :gruppo gemellare circuito 1 e 2
 Y20 Y10: valvola miscelatrice circuito 1

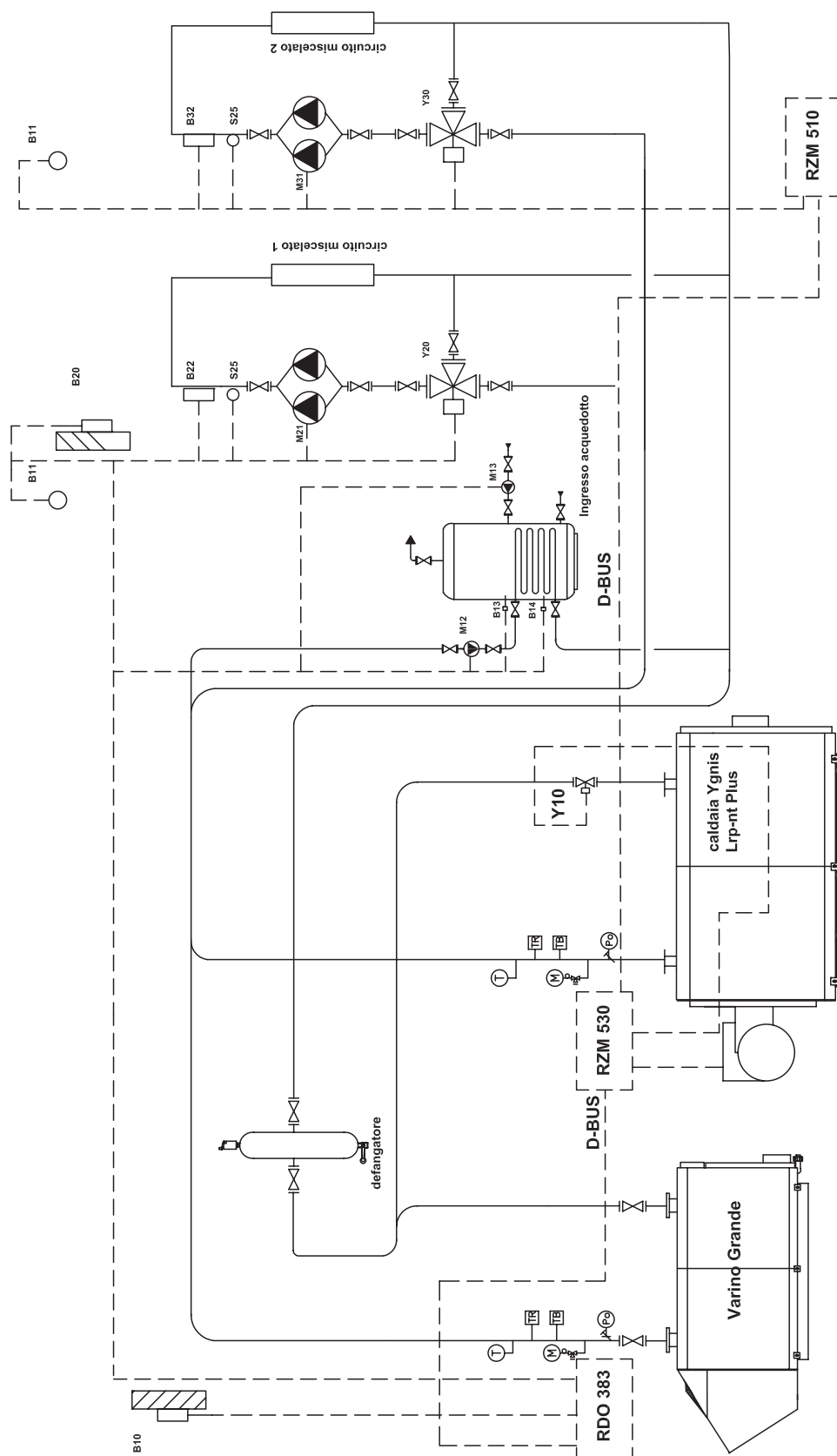
B13:sonda superiore bollitore
 B14:sonda inferiore bollitore
 M12: pompa carica bollitore
 M13: pompa ricircolo bollitore

IMPORTANTE! Sostituendo la caldaia in un impianto esistente è consigliabile procedere a preventivo lavaggio chimico a mezzo di disperdenti basici.

LRP NT PLUS



IMPORTANTE! Sostituendo la caldaia in un impianto esistente è consigliabile procedere a preventivo lavaggio chimico a mezzo di disperdenti basici.



Circolo regolazione YGNIS GG + DI:

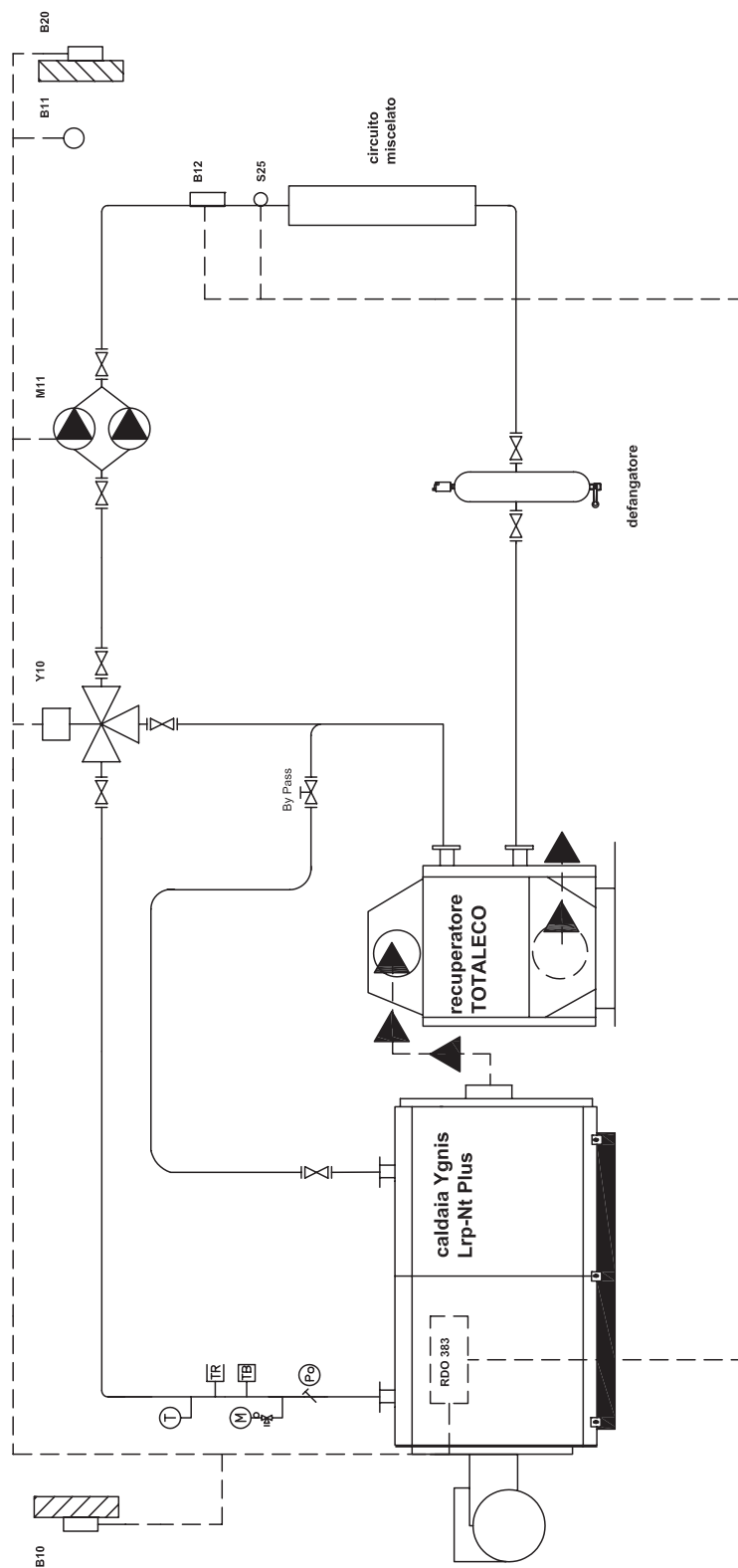
La regolazione guida la cascata e 2 circuiti miscelati + ACS funzionante a temperatura scorrevole.
 1 regolazione GG (RDO 383 Master)
 1 regolazione GI (RDO 530 Slave)
 1 regolazione RDO 530 per il secondo circuito miscelato
 B10: sonda esterna
 Y10: valvole a farfalla

B22: sonda di mandata circuito 1
 B32: sonda di mandata circuito 2
 B11: sonda ambiente remota circuiti 1,2
 S 25: sonda di controllo mandata circuito 1,2
 Y20: valvola di miscela circuito 1
 Y30: valvola di miscela circuito 2
 M21: pompa gemellare circuito 1

M31: pompa gemellare circuito 2
 B13: sonda superiore bollitore
 B14: sonda inferiore bollitore
 M12: pompa carica bollitore
 M13: pompa ricircolo bollitore

IMPORTANTE! Sostituendo la caldaia in un impianto esistente è consigliabile procedere a preventivo lavaggio chimico a mezzo di dispersanti basici.

LRP NT PLUS



Circuito regolazione YGNIS DG con recuperatore Totaleco:

La regolazione guida 1 circuito miscelato.

1 regolazione GG (RDO 383)

B10: sonda esterna 1; B20: sonda esterna 2 (opzione)

B11: sonda ambiente (opzione)

B12: sonda mandata circuito

S25: sonda di controllo mandata circuito (opzione)

Y10: valvola miscelatrice circuito
M11: gruppo gemellare circuito miscelato

IMPORTANTE! Sostituendo la caldaia in un impianto esistente è consigliabile procedere a preventivo lavaggio chimico a mezzo di disperdenti basici.