



LRP NT PLUS UNIT: OTTIME PRESTAZIONI SU OGNI TIPO DI IMPIANTO

Eleonora
Responsabile di commessa

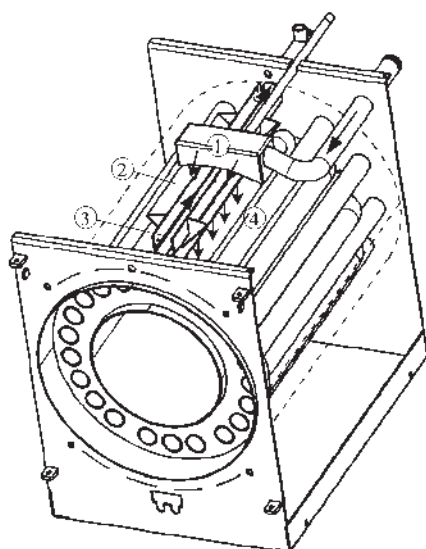
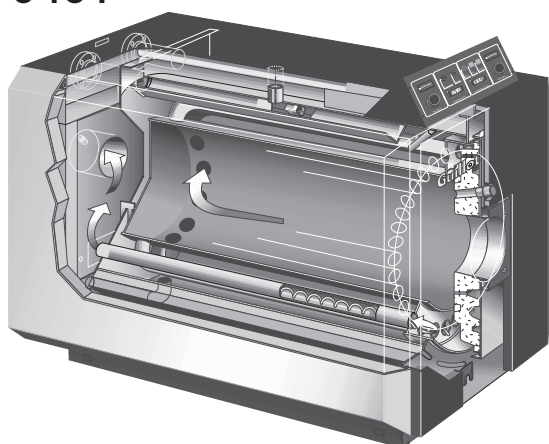


Lrp Nt Plus Unit

**Caldaia in acciaio monoblocco
con bruciatore gasolio o gas
Potenza da 67 kW a 370 kW**



CE 0461



Caldaia ad alto rendimento Low-NOx Caldaia a spegnimento totale con bruciatore

Caldaia pressurizzata a tre giri di fumo LRP-NT PLUS UNIT con abbinamento di bruciatore a bistadio, con focolare cilindrico per combustione anti-inquinante di gasolio o gas idonea per riscaldamento a bassa o media pressione secondo le Norme DIN 4751 parte 2 CT2/93). Caldaia per conduzione a spegnimento totale. Potenzialità della gamma da 67 a 370 kW. I metodi di fabbricazione ed i materiali impiegati sono secondo le Norme TRD 702 e DIN 4702. La progettazione di queste caldaie è basata sulle più recenti nozioni scientifiche relative alla tecnica Low-NOx.

I gas di scarico sono condotti simmetricamente nella parte posteriore del focolare, permettendo così un'uniforme ripartizione delle temperature. A tali condizioni, è possibile effettuare una regolazione ottimale del bruciatore e del riciclaggio. I valori dei fumi della LRP-NT PLUS UNIT, accoppiata ad un adeguato bruciatore, risultano inferiori ai limiti prescritti dalla legge. Per lo sfruttamento ottimale dell'energia contenuta nei fumi, i tubi di fumo del terzo giro sono dotati di turbolatori spiraliformi. Il portellone frontale è protetto da una coibentazione in fibroceramica refrattaria. Gli eccezionali vantaggi di questo materiale sono possibili per via delle basse conduttività e capacità termica. Ne consegue un'apprezzabile diminuzione delle perdite di stand-by. Grazie al doppio isolamento termico che avvolge l'intero corpo della caldaia e che è piazzato nei pannelli di rivestimento della stessa si riducono ulteriormente le perdite di stand-by a bruciatore fermo. La cuffia insonorizzante (fornita dietro richiesta con un supplemento di prezzo), riduce al minimo il rumore del bruciatore. Mantellata e con la sua cuffia insonorizzante la caldaia si presenta in un blocco compatto. L'agevole accesso frontale al focolare ed ai tubi di fumo permette una rapida pulizia. I turbolatori sono estraibili. La parete frontale posteriore è accessibile mediante una grande apertura di pulizia nella cassa di raccolta fumi.

Il sistema PYROFLOW semplifica notevolmente il concetto di installazione e migliora il rendimento e l'affidabilità della caldaia. Il sistema prevede il riscaldamento dell'acqua di ritorno mediante lo scambio diretto di calore e mediante la miscelazione con l'acqua calda di caldaia.

L'acqua fredda di ritorno viene convogliata a un distributore (1) e quindi a un collettore monougetto (2), il quale ricomprende completamente il tronchetto di mandata interno (3), dove l'acqua viene pre-riscaldata. Attraverso aperture calibrate (4) disposte lungo tutta la larghezza del collettore, l'acqua viene portata verso il basso in direzione della camera di combustione, facendo attenzione ad evitare ogni contatto con i tubi di fumo.

IMPORTANTE! Sostituendo la caldaia in un impianto esistente è consigliabile procedere a preventivo lavaggio chimico a mezzo di disperdenti basici.

DATI TECNICI

LRP- 67-370 UNIT: il basamento non è necessario

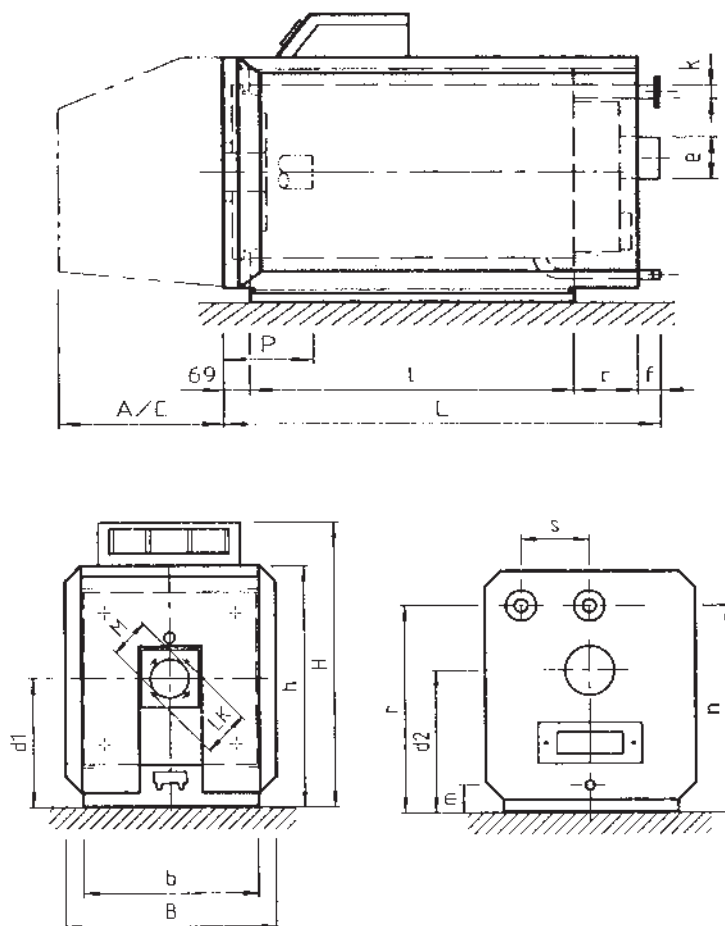
LRP-NT PLUS UNIT			1-2	2-2	3-2	4-2	5-2	6-2	7-2	8-2	9-2	10-2	11-2	
Potenza utile (gasolio) (80/60°C)	1° stadio	kW	47	72	78	95	92	108	125	130	154	173	178	
	2° stadio	kW	65	88	117	140	162	185	220	251	280	315	355	
Potenza utile (gas) (80/60°C)	1° stadio	kW	45	59	79	94	105	119	121	123	127	151	157	
	2° stadio	kW	69	88	117	140	162	186	220	252	282	317	355	
Potenza termica (gasolio)	1° stadio	kW	51	79	84	104	99	116	134	139	165	184	190	
	2° stadio	kW	72	98	130	158	179	207	245	278	311	348	394	
Potenza termica (gas)	1° stadio	kW	49	64	86	103	113	129	131	131	135	161	167	
	2° stadio	kW	76	99	130	159	180	209	246	279	313	350	395	
Lunghezza piede	l	mm	844	844	986	986	1186	1186	1186	1445	1445	1445	1445	
Larghezza piede	b	mm	640	640	740	740	740	740	790	790	790	870	870	
Altezza blocco	h	mm	880	880	955	955	955	955	1040	1040	1040	1120	1120	
Camera fumi	c	mm	168	168	168	168	168	168	168	168	168	168	168	
Alt. mezz. flangia bruc.	d1	mm	470	470	500	500	500	500	550	550	550	590	590	
Alt. mezz. att. fumi	d2	mm	520	520	550	550	550	550	600	600	600	640	640	
Attacchi fumi Ø	e	mm	150	150	150	150	150	150	200	200	200	200	200	
Sporgenza tubo	f	mm	60	60	60	60	60	60	60	60	60	60	60	
Raccordi mandata/ritorno	k	DN	1 1/2"	1 1/2"	50	50	50	50	65	65	65	65	65	
Att. alim. drenaggio 1"	m	mm	100	100	88	88	88	88	103	103	103	104	104	
Alt. attacco mandata	n	mm	757	757	835	835	835	835	900	900	900	978	978	
Alt. attacco ritorno	r	mm	757	757	835	835	835	835	933	933	933	993	993	
Interasse attacchi	s	mm	250	250	250	250	250	250	275	275	275	355	355	
Diametro focolare		mm	342	342	415	415	415	415	463	463	463	508	508	
Lunghezza focolare		mm	768	768	910	910	1110	1110	1107	1366	1366	1366	1366	
Volume focolare		dm ³	70,6	70,6	123,1	123,1	150,1	150,1	186,4	230	230	276,9	276,9	
Lunghezza	L	mm	1141	1141	1283	1283	1483	1483	1483	1742	1742	1742	1742	
Larghezza	B	mm	770	770	870	870	870	870	920	920	920	1000	1000	
Altezza	H	mm	1100	1100	1175	1175	1175	1175	1260	1260	1260	1340	1340	
Cuffia inson. corta	A	mm	535	535	605	605	605	605	605	605	605	605	605	
Cuffia inson. lunga	C	mm	725	725	810	810	810	810	810	810	810	810	810	
Peso caldaia	G	kg	277	278	399	402	439	442	545	621	646	740	745	
Contenuto acqua	V	Litri	140	140	200	200	230	230	270	330	330	400	400	
Perdita lato acqua (modello G)	Δt = 20K	Δpw	mbar	12	20	11	16	20	27	13	16	20	26	34
Resist. lato fumi	n = 1,2	Δpa	mbar	0,59	0,65	0,9	1,1	1,5	1,9	2,1	2,3	2,5	2,7	2,86

Con riserva di modifica di misure e costruzione

IMPORTANTE! Sostituendo la caldaia in un impianto esistente è consigliabile procedere a preventivo lavaggio chimico a mezzo di dispersanti basici.

LRP NT PLUS UNIT

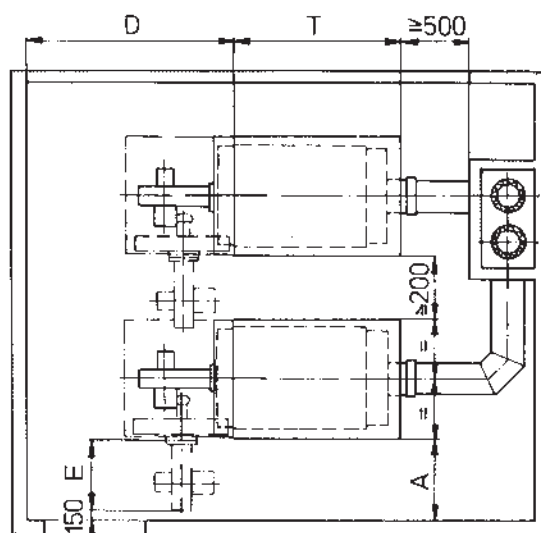
DIMENSIONI



Dimensionale Lrp-Nt Plus Unit

IMPORTANTE! Sostituendo la caldaia in un impianto esistente è consigliabile procedere a preventivo lavaggio chimico a mezzo di disperdenti basici.

INSTALLAZIONE



Distanza Caldaie

Dietro richiesta la caldaia può essere fornita con porta apribile a sinistra

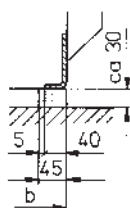
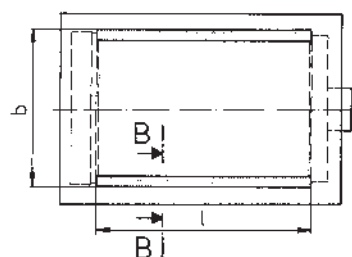
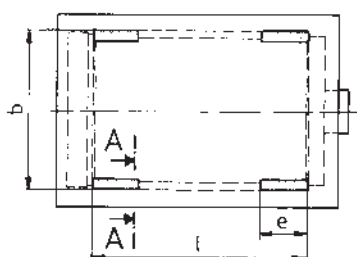
E = lunghezza bruciatore

A = E + 150 mm

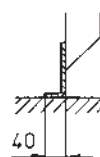
Quando si prevede la cappa di insonorizzazione, controllare

la dimensione D con le dimensioni della cappa riportate nella tabella precedente.

Se il locale non ha dimensioni adatte, raccomandiamo di prevedere una cappa realizzata in due parti, o una esecuzione su misura.



Sezione A-A
con ammortizzatori Vibratex



Sezione B-B
senza ammortizzatori Vibratex

Appoggio Caldaia

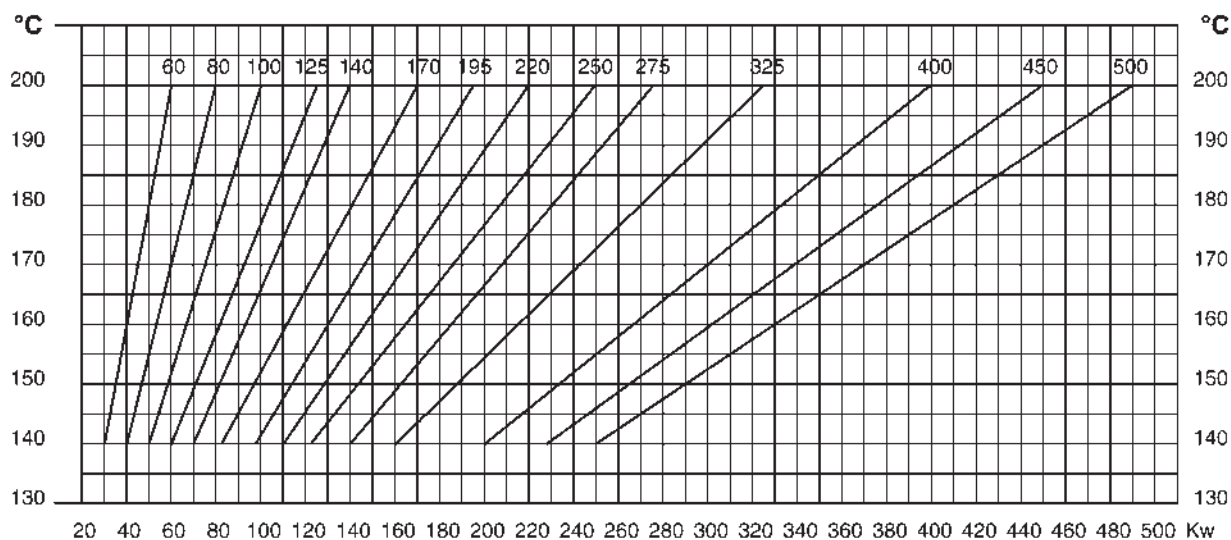
LRP-NT Plus Unit 67-370, il basamento non è necessario

LRP-NT PLUS Unit			1-2	2-2	3-2	4-2	5-2	6-2	7-2	8-2	9-2	10-2	11-2
Parete fronte caldaia	D	mm	1220	1220	1310	1310	1310	1310	1310	1310	1310	1310	1310
Larghezza blocco caldaia	T	mm	1015	1015	1155	1155	1355	1355	1335	1615	1615	1615	1615
Larghezza base caldaia	b	mm	640	640	740	740	740	740	790	790	790	870	870
Lunghezza base caldaia	l	mm	844	844	986	986	1186	1186	1186	1445	1445	1445	1445
Lunghezza ammortizzatore	e	mm	130	130	130	130	130	130	130	274	274	274	274

IMPORTANTE! Sostituendo la caldaia in un impianto esistente è consigliabile procedere a preventivo lavaggio chimico a mezzo di disperdenti basici.

LRP NT PLUS UNIT

TEMPERATURA DEI GAS COMBUSTI IN RELAZIONE ALLA POTENZA TERMICA



POTENZA DI COMBUSTIONE

Le temperature citate sono valide per superfici di scambio termico pulite e per una temperatura dell'acqua in caldaia di 70°

Correzione dei valori per condizioni di funzionamento differenti

Temperature medie caldaia	T_m	°C	60	70	80	90	100	110
Differenza temperature fumi	ΔT_A	K	-8	±0	8	16	24	32

In caso di superfici di caldaie incrostate, o per il troppo elevato eccesso d'aria, la temperatura dei fumi aumenterà conseguentemente.

Valori limite d'emissione secondo l'Ordinanza le norme in vigore.

Per bruciatori ad aria soffiata a gasolio o gas, gli effluenti dal camino non devono eccedere i seguenti valori:

- a) bruciatori monostadio: 7%
- b) bruciatori bistadio:
 - con primo stadio funzionante: 6%
 - con secondo stadio funzionante: 8%

PERDITE D'ARRESTO

LRP-NT PLUS UNIT		1-2	2-2	3-2	4-2	5-2	6-2	7-2	8-2	9-2	10-2	11-2
Differenza temperatura fumi	W	290	290	364	364	435	435	532	555	555	651	651

Misure secondo EDI:

Temperatura media acqua di caldaia 70°C
Caldaia con cappa d'insonorizzazione
Tiraggio all'uscita fumi 0,05 mbar

Conversione per altre temperature di caldaia (x)

$$qB(x) = qB70d[(x - 20) : (70 - 20)] \text{ Watt}$$

Eccesso d'aria a carico nominale 20%
al 50% del carico 30%

IMPORTANTE! Sostituendo la caldaia in un impianto esistente è consigliabile procedere a preventivo lavaggio chimico a mezzo di disperdenti basici.

EQUIPAGGIAMENTO

- Corpo caldaia con cassa raccolta fumi e attacco uscita fumo
- sistema di uscita fumo
- portellone anteriore caldaia pivotante a destra o sinistra con attacco bruciatore (secondo FCR/VSO)
- visore del focolare integrato nel portellone
- attacchi di mandata e ritorno con controflange viti e bulloni
- raccordi di alimentazione e drenaggio
- serie di turbolatori inseriti nel terzo giro di fumo
- doppia isolamento speciale
- isolamento frontale

- cuffia di insonorizzazione (opzionale)
- mantellatura esterna su tutti i lati (consegna separata)
- spazzola di pulizia
- istruzioni di funzionamento

ATTENZIONE!

Lo spazio tra canotto bruciatore e l'orifizio di passaggio deve essere riempito di materiale in fibra ceramica, altrimenti la temperatura esterna del portellone può aumentare in modo inammissibile.

IMPORTANTE! Sostituendo la caldaia in un impianto esistente è consigliabile procedere a preventivo lavaggio chimico a mezzo di disperdenti basici.