



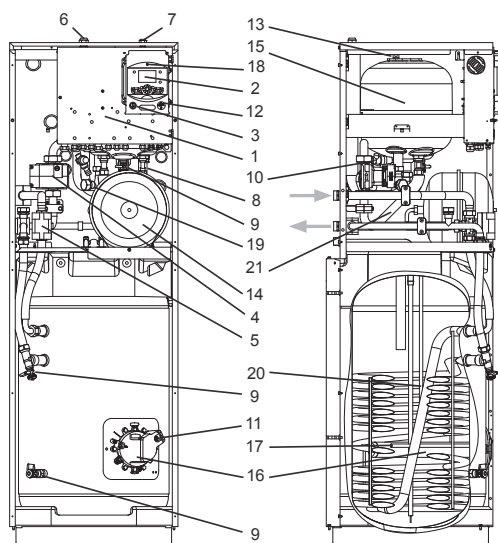
ALFEA EXCELLIA DUO

Pompa di Calore Aria-Acqua



Alfea Excellia Duo

POMPA DI CALORE ARIA-ACQUA



Organi del modulo idraulico

1. Quadro elettrico.
2. Regolatore / Unità di comando.
3. Interruttore avvio/stop.
4. Circolatore del modulo idraulico.
5. Valvola direzionale.
6. Raccordo fluido frigorifero "Gas".
7. Raccordo fluido frigorifero "Liquido".
8. Sonda di condensa.
9. Rubinetto di scarico.
10. Valvola di sicurezza.
11. Termostato di sicurezza.
12. Manometro.
13. Rubinetto di scarico manuale.
14. Vaso di espansione.
15. Condensatore.
16. Integrazione elettrica ACS (steatite).
17. ACI.
18. Scheda ACI.

Sonde:

19. Sonda di avvio PdC.
20. Sonda sanitario.
21. Sonda di ritorno PdC.

Principio di funzionamento

La pompa di calore trasmette l'energia contenuta nell'aria esterna verso l'abitazione da scaldare. La pompa è composta da 4 elementi principali nei quali circola il fluido frigorifero (R410A)

- Nell'evaporatore: le calorie sono prese sull'aria esterna e trasmesse al fluido frigorifero. Il punto di ebollizione essendo debole, passa dallo stato liquido a vapore anche nei periodi di freddo (fino a -15°C esterni)
- Nel compressore: Il fluido frigorifero evaporato è portato a alte pressioni e si carica di più calorie.
- Nel condensatore: L'energia del fluido frigorifero è trasmessa al circuito di riscaldamento. Il fluido frigorifero ritorna al suo stato liquido.
- Nel detentore: Il fluido frigorifero liquefatto si riduce a bassa pressione e ritrova la sua temperatura e la sua pressione iniziale.

La pompa di calore è dotata di una regolazione che assicura un controllo della temperatura interna basata sulla temperatura esterna. La sonda ambiente (facoltativa) apporta un'azione correttiva sulla legge dell'acqua. Il modulo idraulico può essere dotato, in opzione, di un sistema di ausiliario elettrico o di integrazione caldaia che si attiva per assicurare un complemento di riscaldamento durante i periodi più freddi

Funzioni di regolazione

- La temperatura di mandata del circuito di riscaldamento è controllata dalla legge dell'acqua.

- In funzione di una temperatura di mandata riscaldamento la modulazione di potenza dell'unità esterna si effettua tramite il compressore "inverter".
- Gestione dell'integrazione elettrica (opzione).
- Il programma orario giornaliero permette di definire dei periodi di temperatura ambiente di confort o ridotti.
- La commutazione di regime estate/inverno è automatica.
- Gestione dell'integrazione caldaia* (opzione).
- La sonda ambiente* (facoltativa) apporta un'azione correttiva sulla legge dell'acqua.
- Gestione del 2 circuito di riscaldamento*.
- ACS: Programma orario di riscaldamento, gestione del funzionamento della pompa ACS.
- Gestione del raffreddamento*.
- Gestione riscaldamento della piscina*.

* Nel caso in cui la pompa di calore sia equipaggiata degli optional o dei kit associati.

Funzioni di protezione

- Ciclo anti-legionella per l'ACS.
- Protezione anti-corrosione del serbatoio con anodo in titanio (ACI).
- Protezione anti-gelo, ACS,...

Alfea Excellia Duo

POMPA DI CALORE ARIA-ACQUA

Principio di funzionamento dell'ACS

Possono essere parametrizzate due temperature di ACS: T ridotta (linea 1610 a 55 °C) e T confort (linea 1612 a 40 °C).

Il programma Acqua Calda Sanitaria di default (linea 560, 561 e 562) è regolato per una temperatura comfort da mezzanotte alle 5:00 e da 14:30 alle 17:00, e per una temperatura ridotta per il resto della giornata. Il consumo elettrico viene ottimizzato pur garantendo il comfort sanitario.

La temperatura ridotta può essere utile per evitare i rilanci di ACS troppo frequenti e troppo lunghi durante la giornata.

La produzione di ACS è collegata quando la temperatura del bollitore è inferiore a 7°C (regolazione della linea 5024) alla temperatura di consegna.

La produzione di ACS è realizzata dalla pompa e se necessario dall'integrazione elettrica del bollitore. Per garantire un set-point ACS superiore a 55°C, è necessario lasciare funzionare il riscaldamento integrativo elettrico o la caldaia.

A seconda della regolazione del parametro (1620), la temperatura

comfort potrà essere raggiunta 24 ore al giorno oppure solo durante la notte, o secondo il programma Acqua Calda Sanitaria.

La produzione di ACS è prioritaria sul riscaldamento, però la produzione di ACS è gestita tramite dei cicli che regolano i tempi assegnati al riscaldamento e alla produzione di ACS in caso di richiesta simultanea.

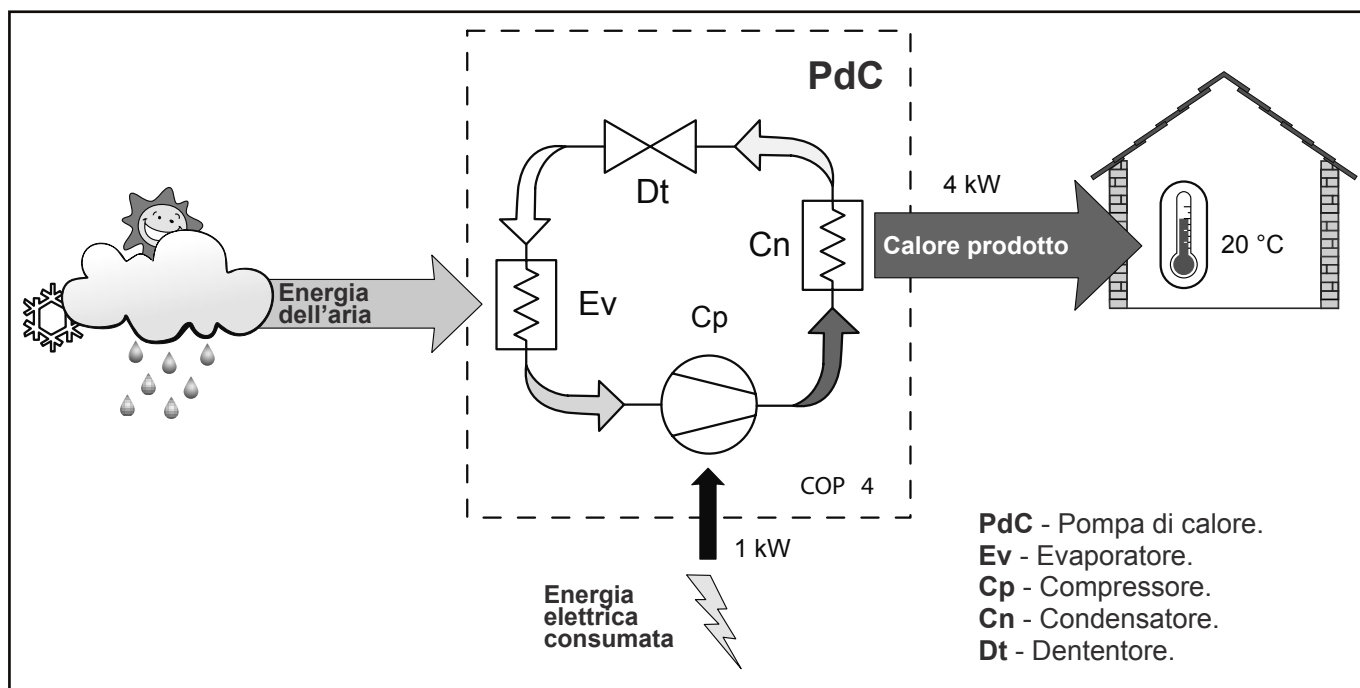
Una funzione commutazione "ridotto" verso "comfort" è disponibile sulla facciata dell'interfaccia utente.

Si possono programmare inoltre dei cicli antilegionella.

Il ventilconvettore con regolazione integrata

Non utilizzare la sonda ambiente nella zona interessata.

PRINCIPIO DI FUNZIONAMENTO DI UNA POMPA DI CALORE



Alfea Excellia Duo

POMPA DI CALORE ARIA-ACQUA

DATI TECNICI

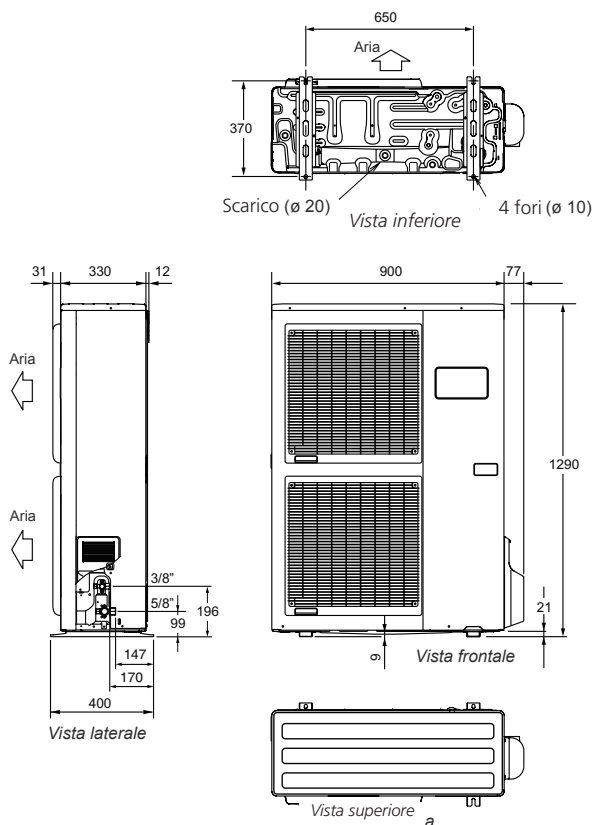
ALFEA EXCELLIA DUO	Unità	Alfea Excellia Duo Tri 11	Alfea Excellia Duo Tri 14	Alfea Excellia Duo Tri 16
Refrigerante		R410A	R410A	R410A
Caratteristiche principali				
Potenza calorifica +7°C / +35°C - pavimento	W	10 800	13 000	15 170
Potenza assorbita +7°C / +35°C - pavimento	W	2 510	3 110	3 700
COP +7°C / 35°C - pavimento		4,30	4,18	4,10
Potenza calorifica -7°C / +35°C - pavimento	W	10 383	12 690	12 979
Potenza assorbita -7°C / +35°C - pavimento	W	3 817	4 700	4 807
COP -7°C / +35°C - pavimento		2,72	2,70	2,70
Potenza calorifica +7°C / +45°C - radiatori BT	W	9 904	12 340	12 747
Potenza assorbita +7°C / +45°C - radiatori BT	W	2 986	3 810	3 969
COP +7°C / 45°C - radiatori BT		3,32	3,24	3,21
Potenza calorifica -7°C / +45°C - radiatori BT	W	9 983	10 740	12 952
Potenza assorbita -7°C / +45°C - radiatori BT	W	4 630	5 140	6 370
COP -7°C / +45°C - radiatori BT		2,16	2,09	2,03
Potenza +7°C / +60°C - radiatori AT	W	9 249	11 500	12 488
Potenza -7°C / +60°C - radiatori AT	W	8 480	10 100	10 904
Potenza resistenza elettrica (opzione)	W	9 000	9 000	9 000
Potenza in raffreddamento resa (+35°C/+18°C)	W	10300	13700	15000
Potenza in raffreddamento assorbita (+35°C/+18°C)	W	2640	3600	3950
ERR (+35°C/+18°C)		3,9	3,8	3,8
Modulo interno				
Livello sonoro *	dB(A)	39	39	39
Potenza acustica (EN 12102)	dB(A)	46	46	46
Dimensioni h x l x p	mm	1 800 x 600 x 648	1 800 x 600 x 648	1 800 x 600 x 648
Peso a vuoto/carico	kg	146 / 350	146 / 350	146 / 350
Caratteristiche idrauliche				
Volume accumulo tampone	l	16	16	16
Volume vaso d'espansione	l	12	12	12
Volume accumulo ACS	l	190	190	190
Portata min/max Circuito riscaldamento per 4°C<ΔT<8°C (condizioni nominali)	l/h	1 200 / 2 400	1 500 / 3 000	1 700 / 3 400
Resistenza elettrica ACS	W	1 800	1 800	1 800
Collegamenti elettrici				
Alimentazione		400 V 50 Hz	400 V 50 Hz	400 V 50 Hz
Consumo all'avvio	W	5	5	5
Portata amperometrica resistenza elettrica PdC	A	20	20	20
Cavi alimentazione resistenza elettrica PdC	mm ²	4G2,5	4G2,5	4G2,5
Raccordi idraulici				
Ø Mandata e Ritorno circuito riscaldamento	"	1	1	1
Campo di funzionamento				
Range di temperatura	°C	-25 / +35	-25 / +35	-25 / +35
Unità esterna				
Livello sonoro **	dB(A)	39	41	42
Potenza acustica (EN 12102)	dB(A)	66	68	69
Dimensioni h x l x p	mm	1 290 x 900 x 400	1 290 x 900 x 400	1 290 x 900 x 400
Peso in funzione	kg	99	99	99
Caratteristiche frigorifere				
Ø Gas	"	5/8	5/8	5/8
Ø Liquido	"	3/8	3/8	3/8
Carico fabbr. fluido frigorif. HFC R410A	g	2 500	2 500	2 500
Lunghezza min/max	m	5 / 20	5 / 20	5 / 20
Dislivello massimo	m	20	20	20
Lunghezza massima senza carico complementare	m	15	15	15
Collegamenti elettrici				
Alimentazione		400 V 50 Hz	400 V 50 Hz	400 V 50 Hz
Consumo all'avvio	W	11,5	11,5	11,5
Intensità nominale	A	3,6	4,8	5,5
Intensità massima	A	10,5	10,5	10,5
Portata amperometrica	A	20	20	20
Cavi alimentazione Un.Esterna	mm ²	5G2,5	5G2,5	5G2,5
Cavi connessione Un.Esterna-Mod.Interno	mm ²	4G1,5	4G1,5	4G1,5

Alfea Excellia Duo

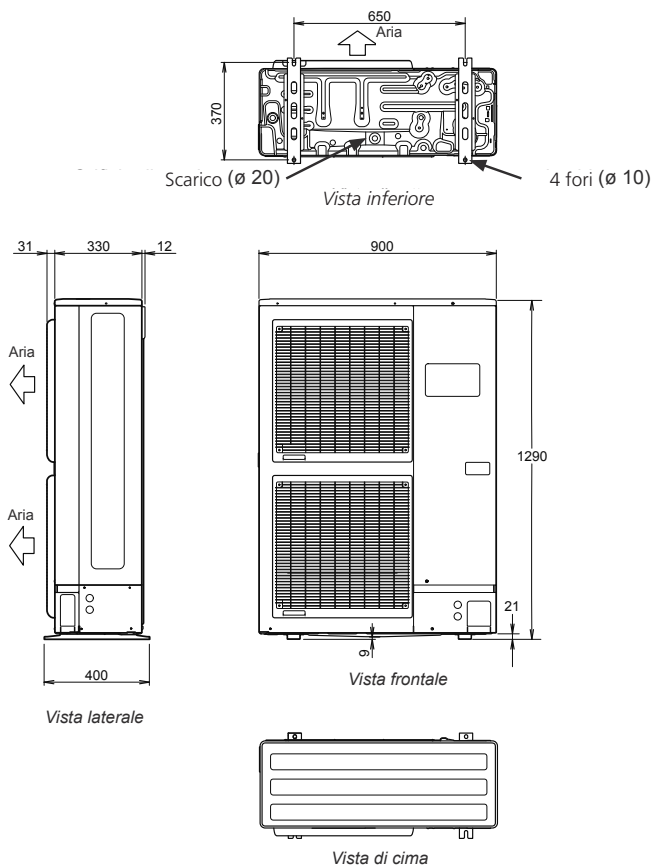
POMPA DI CALORE ARIA-ACQUA

DIMENSIONALI

☞ **Unità esterna,
modello excellia duo
11 e 14 monofase**



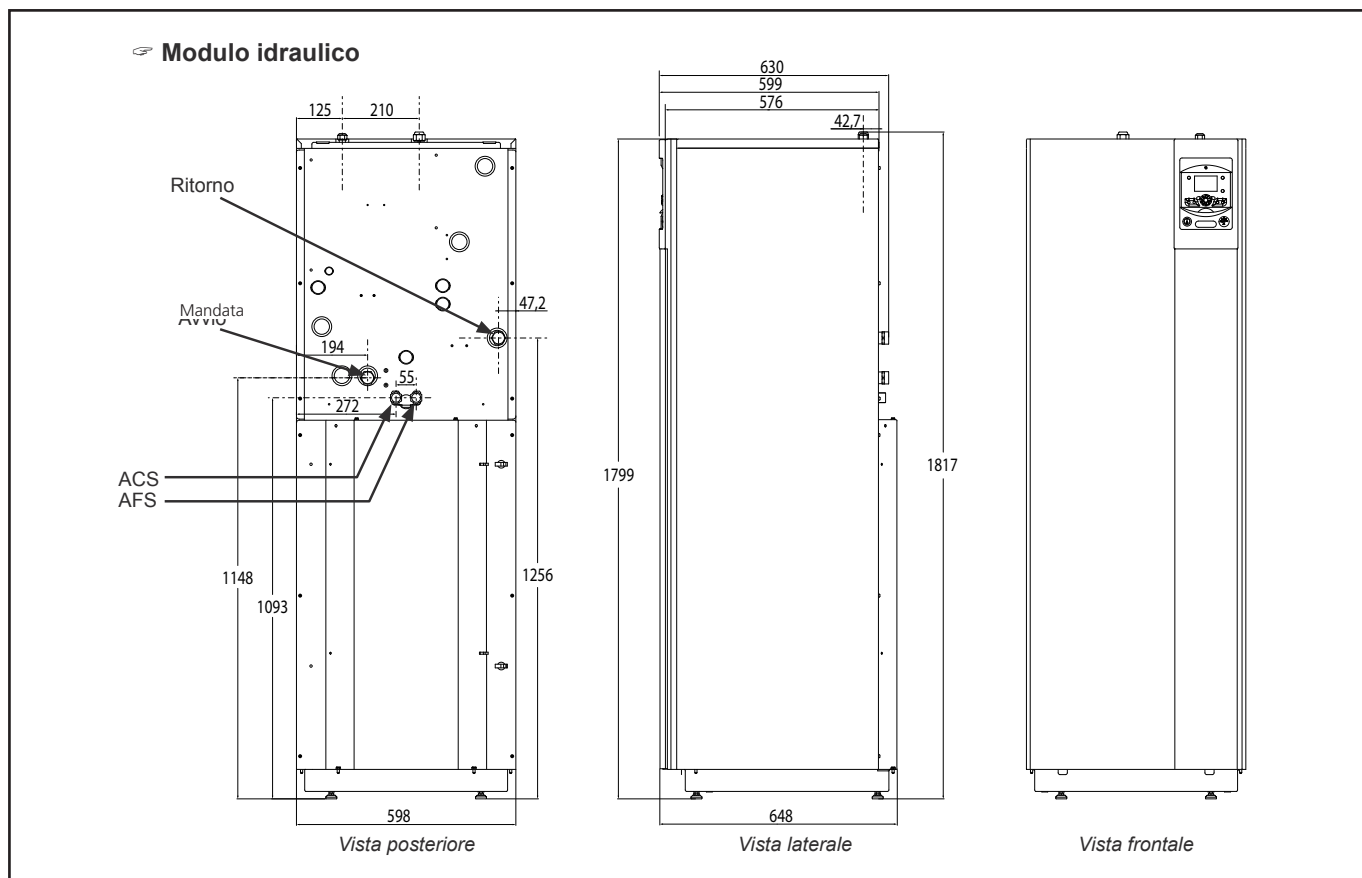
☞ **Unità esterna,
modello excellia duo
11, 14 e 16 trifase**



Alfea Excellia Duo

POMPA DI CALORE ARIA-ACQUA

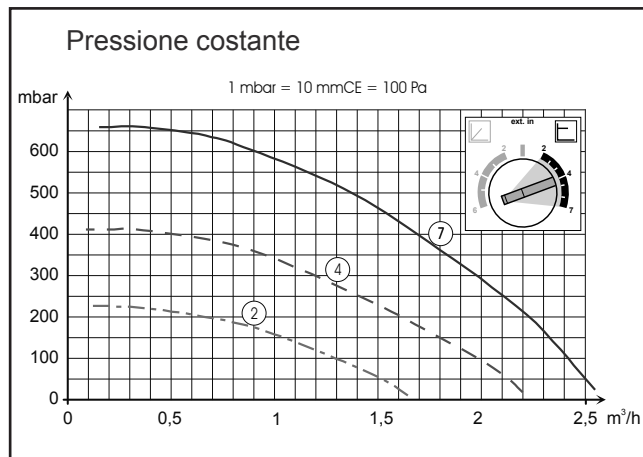
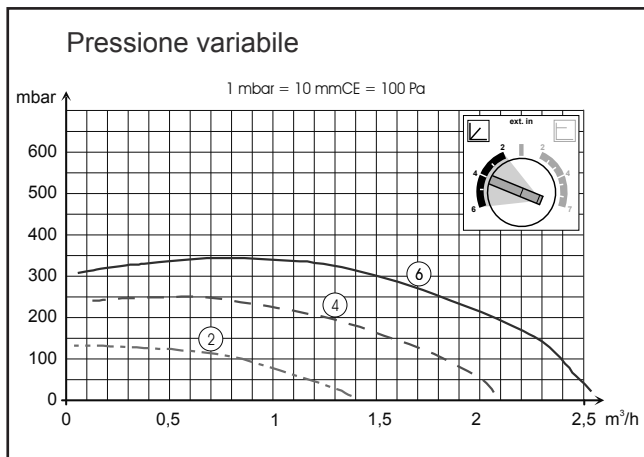
DIMENSIONALI



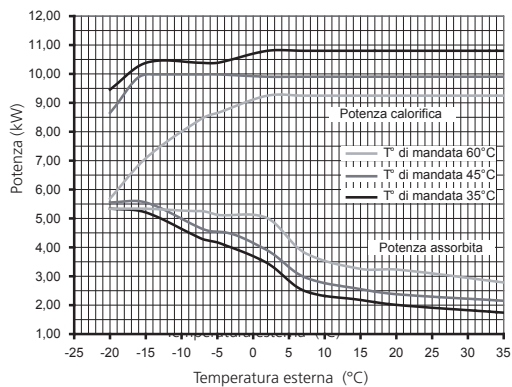
Alfea Excellia Duo

POMPA DI CALORE ARIA-ACQUA

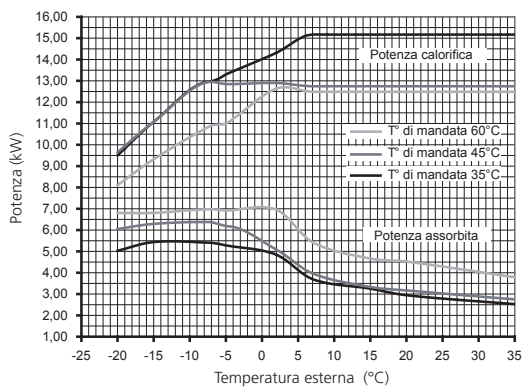
PRESSIONI E PORTATE IDRAULICHE DISPONIBILI



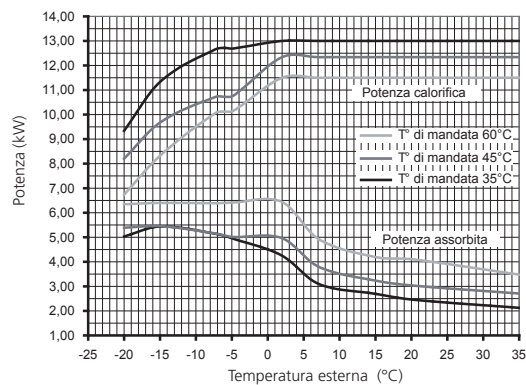
CURVE DI POTENZA CALORIFICA E POTENZA ASSORBITA



Curve potenza Alfea Excellia Duo Tri 11



Curve potenza Alfea Excellia Duo Tri 16



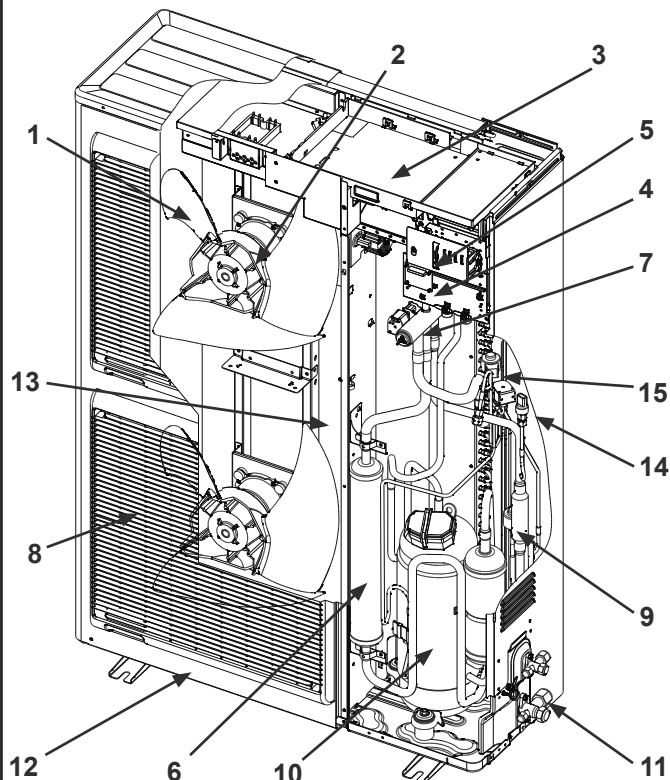
Curve potenza Alfea Excellia Duo Tri 14

Alfea Excellia Duo

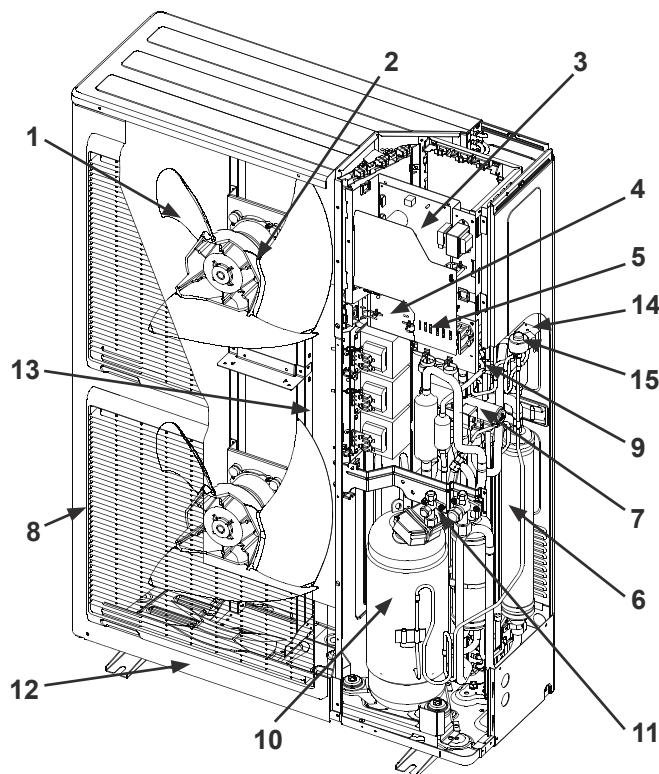
POMPA DI CALORE ARIA-ACQUA

ORGANI DELL'UNITÀ ESTERNA

☞ Modello excellia duo 11 e 14 monofase



☞ Modello excellia duo 11, 14 e 16 trifase



Legenda :

1. Elica alto rendimento e poco rumorosa.
2. Motore elettrico a regime variabile "inverter".
3. Modulo di pilotaggio "inverter".
4. Indicatori luminosi di controllo e pulsanti.
5. Morsettiere di collegamento (alimentazione e interconnessione).
6. Compensatore di stoccaggio fluido frigorifero.
7. Valvola a 4 vie.
8. Carrozzeria trattata anti-corrosione.
9. (dietro il modulo di controllo inverter) Riduttore di pressione elettronico del circuito principale.
10. Compressore "inverter" isolato acusticamente e termicamente con porta di iniezione liquido.
11. Rubinetti di connessione frigoriferi con cappa di protezione.
12. Serbatoio di ritenzione con o-ring di uscita delle condense.
13. Evaporatore a superficie di scambio alte performance; alette in alluminio trattate anti-corrosione e idrofilo, tubi in rame.
14. Elettrovalvola per iniezione liquido.
15. Riduttore di pressione elettronico per iniezione liquido.

Alfea Excellia Duo

POMPA DI CALORE ARIA-ACQUA

INSTALLAZIONE

Condizioni regolamentari di installazione e di manutenzione

L'installazione e la manutenzione devono essere fatte da un tecnico specializzato e attenendosi alla normativa in vigore al paese di installazione.

Sballatura e riserve

Ricezione

In presenza del trasportatore, controllare accuratamente l'aspetto generale delle apparecchiature, verificare che l'unità esterna non sia stata coricata. In caso di problemi, formulare per iscritto le riserve al trasportatore entro 48 ore e indirizzarne una copia in servizio dopo vendita.

Manutenzione

L'unità esterna non deve essere coricata durante il trasporto. Il trasporto disteso rischia di danneggiare l'apparecchio per lo spostamento del fluido refrigerante e la deformazione delle sospensioni del compressore. I danni causati da un trasporto improprio non sono coperti da garanzia. In caso di necessità, l'unità esterna può essere inclinata unicamente nel momento della manutenzione (per superare una porta, prendere in prestito una scala). Questa è comunque un'operazione da eseguire con molta attenzione e l'apparecchio deve essere rimesso in verticale immediatamente.

Impianto

La scelta dell'impianto è molto importante pertanto avvalersi della competenza di personale qualificato.

Scegliere il posto di collocazione dell'unità esterna e del modulo idraulico dopo discussione con il cliente.

Rispettare le distanze minime e massime tra il modulo idraulico e l'unità esterna, da ciò dipende la garanzia di performance e durata del sistema.

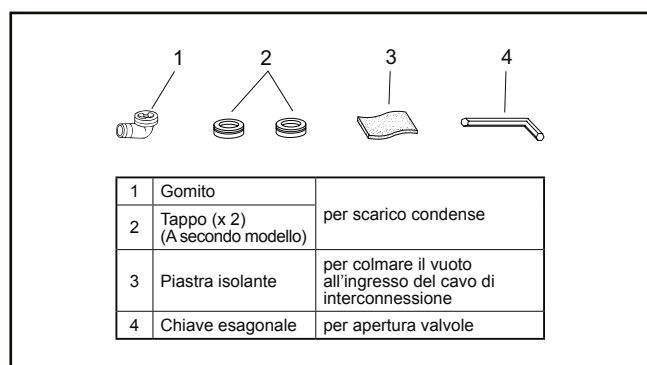
Installazione dell'unità esterna

Precauzioni d'installazione

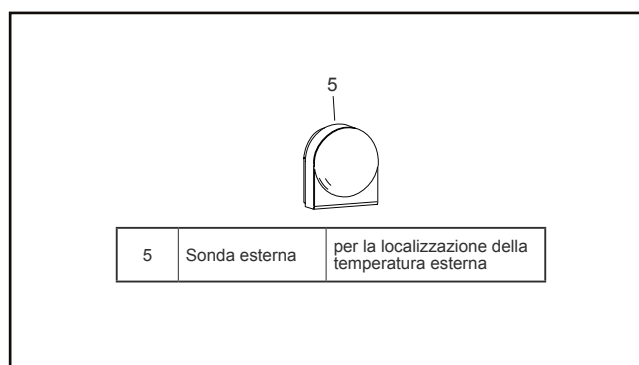
L'unità esterna deve esclusivamente essere installata all'esterno. Se è richiesto un riparo, dovrà avere delle aperture molto larghe sui lati e rispettare lo spazio dell'installazione.

- Scegliere un luogo preferibilmente non esposto al sole e al riparo da vento e freddo.
- L'unità deve essere facilmente accessibile per lavori e manutenzioni varie.
- Assicurarsi che il passaggio di legame verso il modulo idraulico sia possibile e agevole.
- L'unità esterna non teme le intemperie, evitare di installarla in una posizione in cui si corre il rischio di essere esposta a sporcizia o a scarichi di acqua importanti.
- Durante il funzionamento, potrebbe uscire dell'acqua dall'apparecchio. Non installare l'apparecchio su una terrazza; privilegiare una zona drenata (letto di ghiaia o sabbia). Se l'installazione è eseguita in una città in cui la temperatura scende al di sotto dei 0°C per un lungo periodo, verificare che la presenza del ghiaccio non presenti un pericolo. E' inoltre possibile collegare un tubo di scarico sull'unità esterna.
- Nessun ostacolo deve ostacolare la circolazione dell'aria attraverso l'evaporatore e in uscita dal ventilatore.
- Allontanare l'apparecchio dalle fonti di calore o da prodotti infiammabili.
- Controllare che l'apparecchiatura non crei alcun disturbo alle abitazioni vicine o all'utilizzatore (rumorosità e generazione di correnti d'aria).
 - La superficie dove viene messo l'apparecchio deve essere permeabile (terra, letto di ghiaia...),
 - supportarne il peso,
 - permettere un fissaggio solido
 - non trasmettere alcuna vibrazione all'abitazione (Possibilità di acquistare gli ammortizzatori come optional).
- Il supporto murale è sconsigliato per motivi di vibrazione.

ACCESSORI FORNITI CON L'UNITÀ ESTERNA



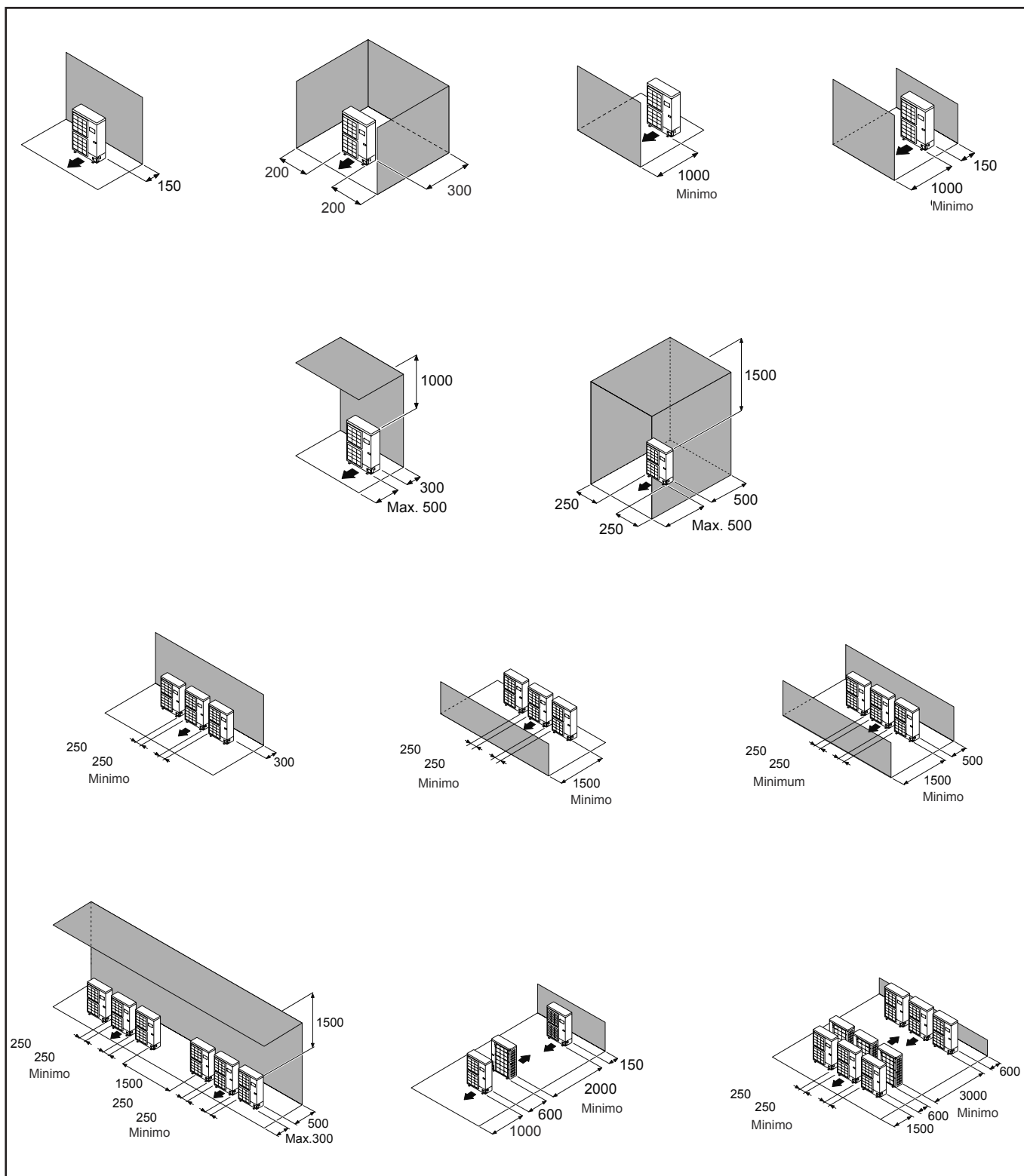
ACCESSORI FORNITI CON IL MODULO IDRAULICO



Alfea Excellia Duo

POMPA DI CALORE ARIA-ACQUA

SPAZIO MINIMO D'INSTALLAZIONE INTORNO ALLE UNITÀ ESTERNE



Alfea Excellia Duo

POMPA DI CALORE ARIA-ACQUA

INSTALLAZIONE

Posa dell'unità esterna

L'unità esterna deve essere sopraelevata di almeno 50 mm rispetto al suolo. Nelle zone innevate, occorre aumentare l'altezza ma senza mai superare 1,5 m.

- Fissare bene l'unità esterna con viti e rondelle per evitare ogni movimento.

Costruire una tettoia o mettere l'apparecchio su un supporto alto (configurazione locale).

- Montare il dispositivo su un supporto solido per minimizzare urti e vibrazioni.
- Non appoggiare il dispositivo direttamente a terra, poiché ciò potrebbe causare problemi.

Collegamenti dell'uscita condense.

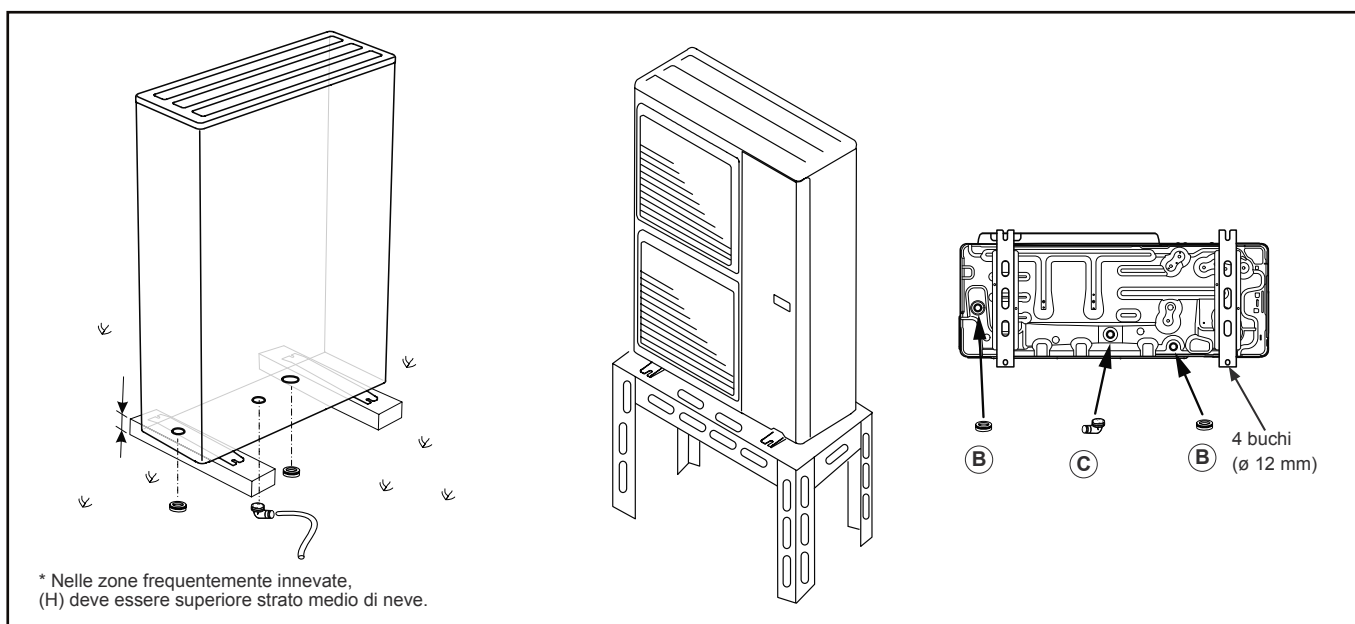
Se è obbligatorio l'utilizzo di un tubo di evacuazione:

- Utilizzare una curva fornita **(C)** e collegare un flessibile del Ø 16 mm per l'uscita delle condense.
- Utilizzare il o i tappi consegnati **(B)** per ostruire l'orifizio della vasca delle condense.

Prevedere uno scarico a gravità dei condensati (acque reflue, acque piovane, letto di ghiaia)

Se l'installazione è realizzata in una zona in cui la temperatura può scendere sotto i 0°C per un lungo periodo, munire il tubo di evacuazione di una resistenza per evitare si ghiacci. La resistenza deve scaldare non solo il tubo ma anche il neutralizzatore.

POSA DELL'UNITÀ ESTERNA, USCITA DELLE CONDENSE



Alfea Excellia Duo

POMPA DI CALORE ARIA-ACQUA

INSTALLAZIONE

Installazione del modulo idraulico

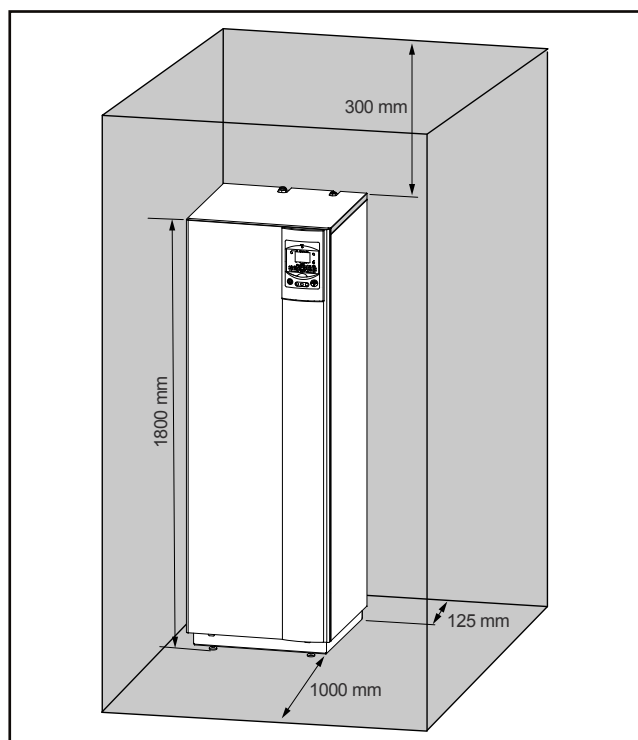
Precauzioni d'installazione

- Il locale in cui l'apparecchiatura è installata deve rispettare la normativa in vigore.
- Per facilitare le operazioni di manutenzione e facilitare l'accesso, si consiglia di prevedere uno spazio sufficiente

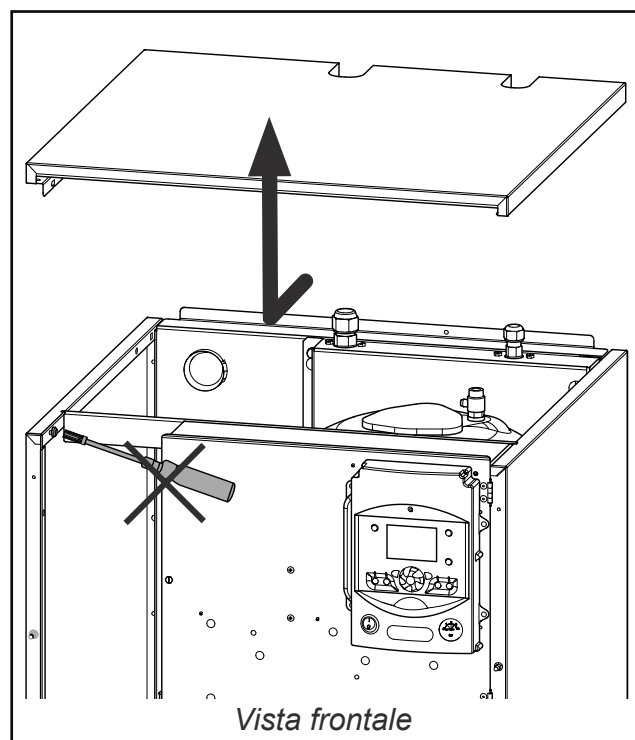
intorno al modulo idraulico.

- Attenzione alla presenza di gas infiammabile in prossimità della pompa di calore nei pressi dell'installazione, in particolare quando questo richiede delle brasature. Le apparecchiature non sono anti-deflagranti e non devono essere installate in aree esplosive.

SPAZIO MINIMO D'INSTALLAZIONE ATTORNO AL MODULO IDRAULICO E DISTANZE FINO ALLE PARETI COMBUSTIBILI



RIMOZIONE DEL COPERCHIO



Alfea Excellia Duo

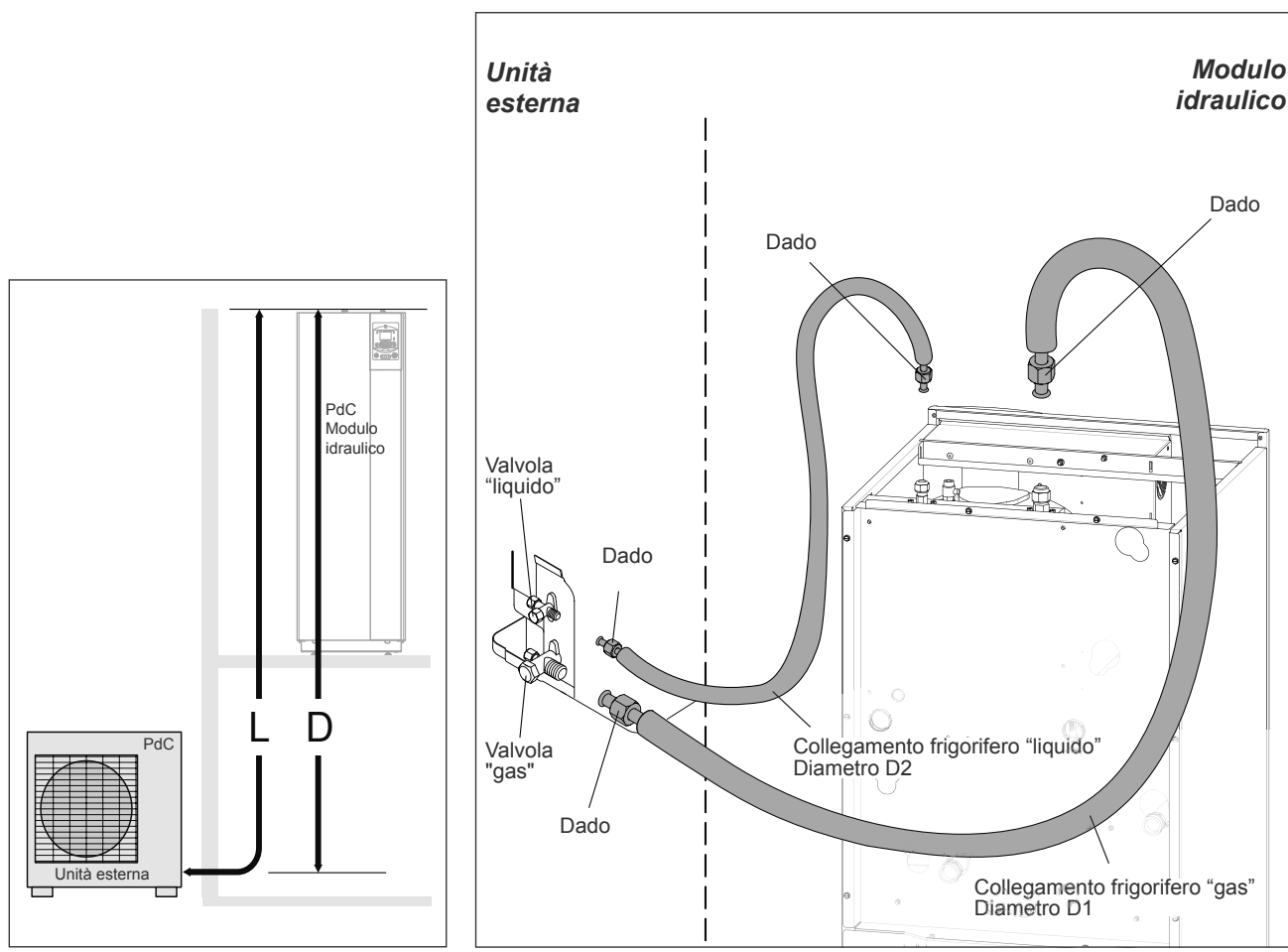
POMPA DI CALORE ARIA-ACQUA

COLLEGAMENTI (DIAMETRO E LUNGHEZZA PERMESSE)

PdC modello	alféa excellia duo monofase e trifase	
	Gas	Liquido
Raccordi unità esterna	5/8"	3/8"
Canalizzazioni gas e liquido	Diametro	(D1) 5/8"
	Lunghezza minima (L)	5
	Lunghezza massima* (L)	15
	Lunghezza massima** (L)	20
	Dislivello massimo** (D)	20
Raccordi modulo idraulico	5/8"	3/8"

* : Senza carico complementare del R410A.

** : Tenendo conto del carico complementare eventuale di fluido refrigerante R410A



Alfea Excellia Duo

POMPA DI CALORE ARIA-ACQUA

COLLEGAMENTO FRIGORIFERO

Questo apparecchio utilizza il refrigerante R410A.

Osservare la normativa relativa al maneggio dei fluidi frigoriferi.

Regole e precauzioni

Dopo qualunque intervento sul circuito frigorifero e prima dei collegamenti definitivi, sostituire i tappi per evitare che si formi dello sporco nel circuito frigorifero.

Attrezzatura

- Corsa del manometro con flessibile esclusivamente riservato ai HFC.
- Pompa speciale per HFC.
- Divieto di utilizzare attrezzature essendo stati a contatto con HCFC (R22 x esempio) o CFC.
- Utilizzare una pompa classica autorizzata solamente se dotata di una valvola anti-ritegno all'aspirazione.

Il costruttore declina ogni responsabilità riguardo la garanzia in caso di inosservanza delle istruzioni sopra riportate.

Cartelle

E' proibito eseguire la lubrificazione con olio minerale (per R12, R22).

- Non lubrificare se non con olio frigorifero polyolester (POE). Se l'olio POE non è disponibile montarlo a secco.

Brasatura sul circuito frigorifero (se necessario)

- Brasatura argento (40% minimo consigliato).
- Brasatura sotto flusso inferiore d'azoto secco.
- Per togliere la limatura presente nei tubi, utilizzare dell'azoto

secco per evitare l'introduzione di umidità dannosa al funzionamento dell'apparecchiatura.

Prendere tutte le precauzioni per evitare che penetri dell'umidità nell'apparecchiatura.

- Procedere all'isolazione termica delle tubature del gas e liquidi per evitare le condense. Utilizzare dei manicotti isolanti resistenti a una temperatura superiore a 90°C. Se il livello di umidità a luogo dove il passaggio dei tubi frigoriferi rischia di superare il 70%, proteggerli con dei manicotti isolanti. Utilizzare un manicotto più spesso di 15 mm se l'umidità tende all'70~80% e un manicotto più spesso di 20mm se l'umidità supera l'80%. Se gli spessori consigliati non sono rispettati nelle condizioni sopra descritte, si formeranno delle condense sulla superficie dell'isolante.

Infine controllare e utilizzare manicotti isolanti con una conduttività termica pari a 0.045 W/mK o inferiore se la temperatura è uguale a 20°C. L'isolamento deve essere impermeabile per resistere al passaggio di vapore durante i cicli di sbrinamento (la lana di vetro è proibita).

Collegamenti frigoriferi

Il collegamento tra l'unità esterna e il modulo idraulico sarà effettuato con dei collegamenti in rame isolati separatamente. Rispettare i diametri dei tubi e le lunghezze permesse.

La lunghezza minima dei collegamenti frigoriferi è di 5 m per un funzionamento corretto.

La garanzia dell'apparecchio decade in caso di utilizzo di collegamenti frigoriferi inferiori a 5 m.

Manipolare i tubi e farli passare attraverso i tubi con dei tappi di protezione.



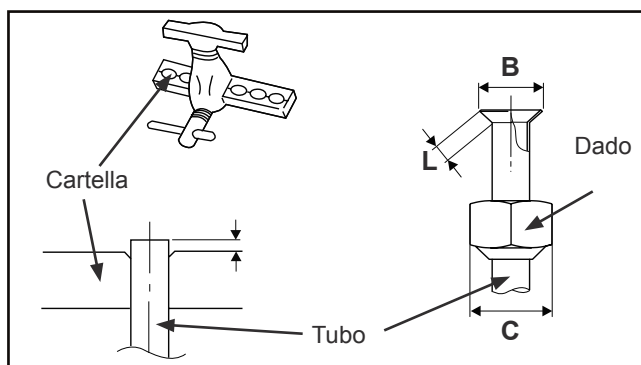
Alfea Excellia Duo

POMPA DI CALORE ARIA-ACQUA

COLLEGAMENTO FRIGORIFERO

Realizzazione delle svasature

- Tagliare il tubo con un taglia-tubi alla lunghezza adeguata senza deformarlo.
- Sbavare accuratamente tenendo il tubo verso il basso per non far penetrare la limatura all'interno del tubo.
- Togliere il dado del raccordo sulla valvola da collegare e



mettere il tubo nel dado.

- Procedere allo svasamento lasciando sporgere il tubo della cartella.
- Dopo lo svasamento, verificare lo stato della portata (**L**). Non deve presentare alcuna rigatura o segno di rottura. Verificare il lato (**B**).

ø Tubo	Dimensioni in mm		
	L	B ^{0/-0,4}	C
9,52 (3/8")	2,5 a 2,7	13,2	22
15,88 (5/8")	2,9 a 3,1	19,7	29

Messa in forma dei tubi frigoriferi

I tubi frigoriferi devono essere messi in forma in modo da evitare schiacciamenti o rotture.

Attenzione!

- Togliere l'isolante per curvare i tubi.
- Non curvare il rame con un angolo superiore ai 90°.
- Non incurvare mai i tubi più di tre volte nello stesso punto per evitare la formazione di futuri punti di rottura (incrudimento del metallo).

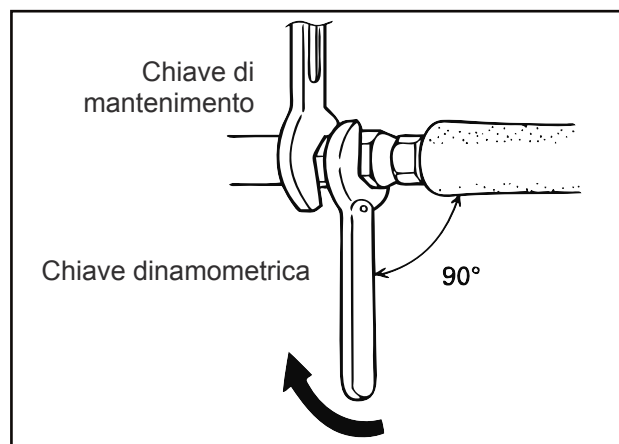
Collegamenti

- Il piccolo tubo deve sempre essere collegato prima del grande.

- Curare con attenzione il posizionamento del tubo e il suo collegamento per non rischiare di danneggiare la filettatura. Montare un raccordo manualmente senza bisogno di sforzare troppo.
- Il circuito frigorifero è molto sensibile alla polvere e all'umidità verificare che la zona di collegamento sia pulita e asciutta prima togliere i tappi che proteggono i collegamenti frigoriferi.

- Togliere i tappi dei tubi e delle connessioni frigorifere.
- Mettere il tubo di fronte al raccordo e avvitare il dado a mano, tenendo il raccordo con una chiave fino al contatto.
- Rispettare le coppie di serraggio indicate.

COPPIE DI SERRAGGIO



Descrizione	Coppie di serraggio
Dado 9,52 mm (3/8")	32 a 42 Nm
Dado 15,88 mm (5/8")	63 a 77 Nm
Tappo (A) 3/8"	20 a 25 Nm
Tappo (A) 5/8"	30 a 35 Nm
Tappo (B) 3/8", 5/8"	10 a 12 Nm

Alfea Excellia Duo

POMPA DI CALORE ARIA-ACQUA

COLLEGAMENTO FRIGORIFERO

Carica del gas

- Questa operazione è riservata esclusivamente agli installatori seguendo la normativa in vigore.
- Il tiraggio con una pompa è obbligatorio.
- Non utilizzare materiali utilizzati con del refrigerante oltre che HFC.

Esempio di procedura di messa in servizio

- Primo test di tenuta

- Togliere il tappo di protezione (B) dell'orifizio di carico (Schrader) della valvola gas (Ø grande).
- Collegare il flessibile al collettore.
- Collegare la bombola di azoto al collettore.
- Mettere l'azoto sotto pressione (10 bar) nel circuito frigorifero.
- Lasciare il circuito sotto pressione per 10-12 ore.
- Controllare che la pressione non sia scesa.
- Ricercare le eventuali perdite, riparare, quindi ricominciare il test.
- Quando la pressione rimane stabile per qualche ora, scaricare l'azoto.

- Tiraggio a vuoto e carica del gas dei collegamenti frigoriferi

- Collegare la pompa a vuoto sul collettore.
- Tirare fino a quando la pressione residua nel circuito scende al di sotto di 0,01 bar.
- Lasciar funzionare la pompa per 30 minuti dopo lo svuotamento.

Chiudere il rubinetto del collettore quindi arrestare la pompa a vuoto **senza scollegare alcun flessibile**.

- Lasciare così per almeno 10-12 ore.

Se poi la pressione risale, ciò significa che ci sono delle perdite sul circuito. Ricercare e riparare la perdita, quindi ricominciare il tiraggio a vuoto.

Quando la pressione rimane stabile per qualche ora dopo l'arresto della pompa a vuoto, si considera che il circuito è stagno.

- Ritirare i tappi d'accesso (A) ai comandi delle valvole.
- Aprire prima la piccola valvola poi la grande valvola con una chiave esagonale (senso anti-orario) senza forzare eccessivamente sullo scontro.
- Scollegare il flessibile blu.
- Montare i 2 tappi e chiuderli con una coppia di serraggio consigliato.

L'unità esterna non contiene refrigeranti complementari che permettono di spurgare l'installazione.

Lo spurgo tramite spinta è tassativamente vietato.

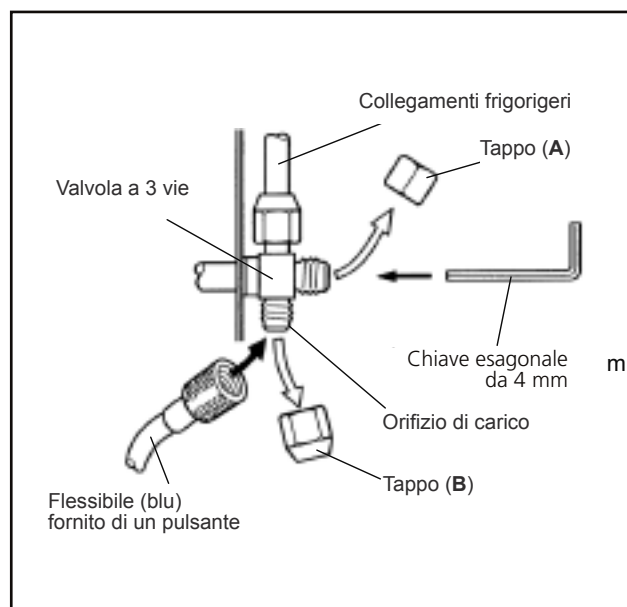
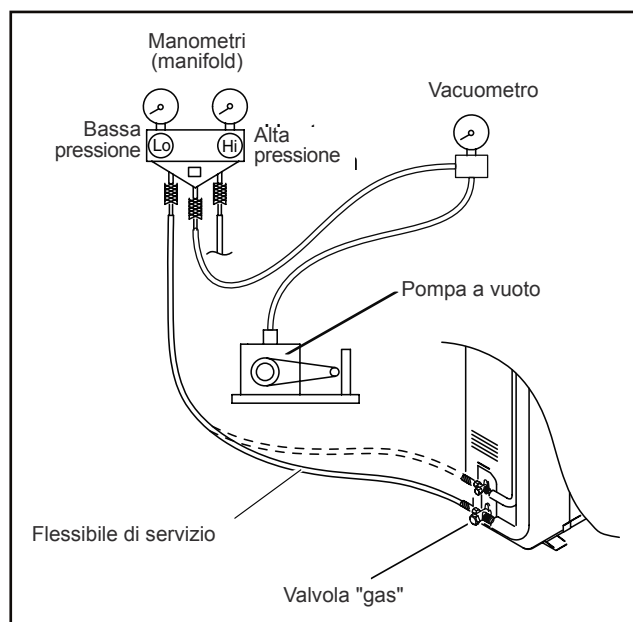
Test di tenuta

Quando il circuito frigorifero è messo in gas come descritto precedentemente, verificare la tenuta di tutti i collegamenti frigoriferi dell'installazione (4 collegamenti). Il test di tenuta deve essere realizzato con un detettore di gas. Se le cartelle sono stata realizzate correttamente, non ci dovranno essere perdite.

• Se si verificano delle perdite:

- Riportare il gas nell'unità esterna (pump down),
- Rifare il collegamento,
- Ricominciare la procedura di messa in servizio

TIRAGGIO A VUOTO E MESSA IN GAS



Alfea Excellia Duo

POMPA DI CALORE ARIA-ACQUA

CARICO COMPLEMENTARE

	50 g di R410A per metro supplementare	
Lunghezza dei collegamenti	15 m	20 m max.
Carico complementare	Nessuna	250 g

Il carico delle unità esterne corrisponde a delle distanze massime tra l'unità esterna e il modulo idraulico. Nel caso di distanze più importanti, è necessario effettuare un carico complementare di R410A. Il carico complementare dipende, per ogni tipo di apparecchio, dalla distanza tra l'unità esterna e il modulo idraulico. Il carico complementare di R410A deve obbligatoriamente essere fatto da un tecnico specializzato.

• Esempio:

Un'unità esterna distante di 17 m dal modulo idraulico necessiterà un carico complementare di:

$$\text{Carico complementare} = (17 - 15) \times 50 = 100 \text{ g.}$$

Il carico deve essere effettuato dopo il tiraggio e prima della messa in gas del modulo idraulico, come segue:

- Scollegare la pompa (flessibile giallo) e collegare al suo posto un compensatore di R410A **nella posizione di travaso**

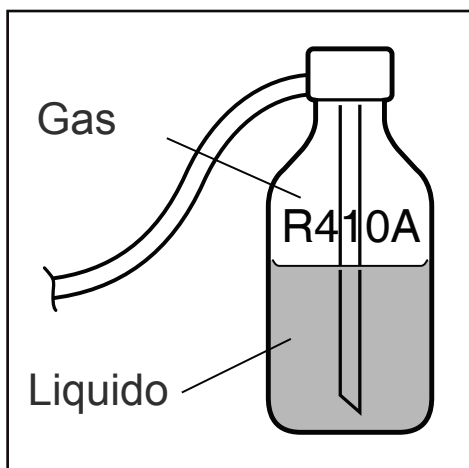
liquido.

- Aprire il rubinetto del compensatore.
- Spurgare il flessibile giallo aprendolo leggermente.
- Porre il compensatore su una bilancia di precisione minima 10g. Rilevarne il peso.
- Aprire con prudenza e leggermente il rubinetto blu e controllare il valore che appare sulla bilancia.
- Qualora il valore che appare è diminuito rispetto al carico complementare calcolato, chiudere il compensatore e scollegarlo.
- Scollegare il flessibile collegato all'apparecchio.
- Procedere alla messa in gas del modulo idraulico.

• Attenzione

- Utilizzare esclusivamente del R410A!
- Utilizzare solamente attrezzature adatte al R410A (manometri).
- Caricare sempre il liquido.
- Non superare la lunghezza o i livelli max.

BOTTIGLIA DI GAS R410A



Alfea Excellia Duo

POMPA DI CALORE ARIA-ACQUA

COLLEGAMENTO IDRAULICO

Lavaggio dell'impianto

Prima di collegare il modulo idraulico sull'installazione, lavare accuratamente la rete riscaldamento per eliminare le parcelle che possono compromettere il funzionamento dell'apparecchio. Non utilizzare solventi o idrocarburi aromatici (essenze, petrolio ecc..).

In caso di un'installazione già esistente, prevedere sul ritorno della caldaia e nel punto più basso del vaso d'espansione di capacità sufficiente e fornita di scarico, per raccogliere e evacuare le impurità.

Aggiungere all'acqua dei prodotti alcalini e un disperdente. Effettuare più operazioni di risciacquo all'installazione prima di procedere al riempimento definitivo dell'impianto.

Riempimento e scarico dell'installazione

Verificare il fissaggio delle tubazioni, la chiusura dei raccordi e la stabilità dell'apparecchio.

Verificare il senso di circolazione dell'acqua e che tutte le valvole siano aperte.

Procedere al riempimento.

Non far funzionare il circolatore durante il riempimento, aprire tutti i rubinetti di spurgo dell'impianto e il rubinetto di spurgo **(P)** del modulo idraulico per consentire lo scarico dell'aria contenuta nelle tubazioni.

Chiudere i rubinetti di spurgo e aggiungere acqua fino a quando la pressione del circuito idraulico raggiungerà 1 bar.

Controllare che il circuito idraulico sia correttamente spurgato. Verificare che non ci siano perdite.

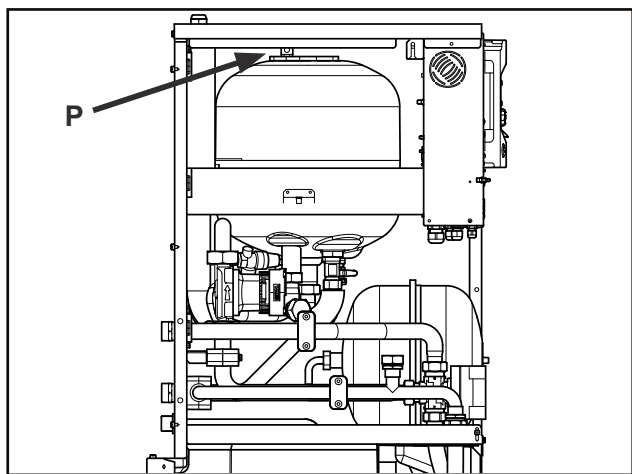
Dopo lo step "Messa in servizio", quando la macchina è in funzione effettuare ancora uno spurgo del modulo idraulico (2 litri).

- **La corretta pressione di riempimento è determinata in funzione dell'altezza idrostatica dell'installazione.**

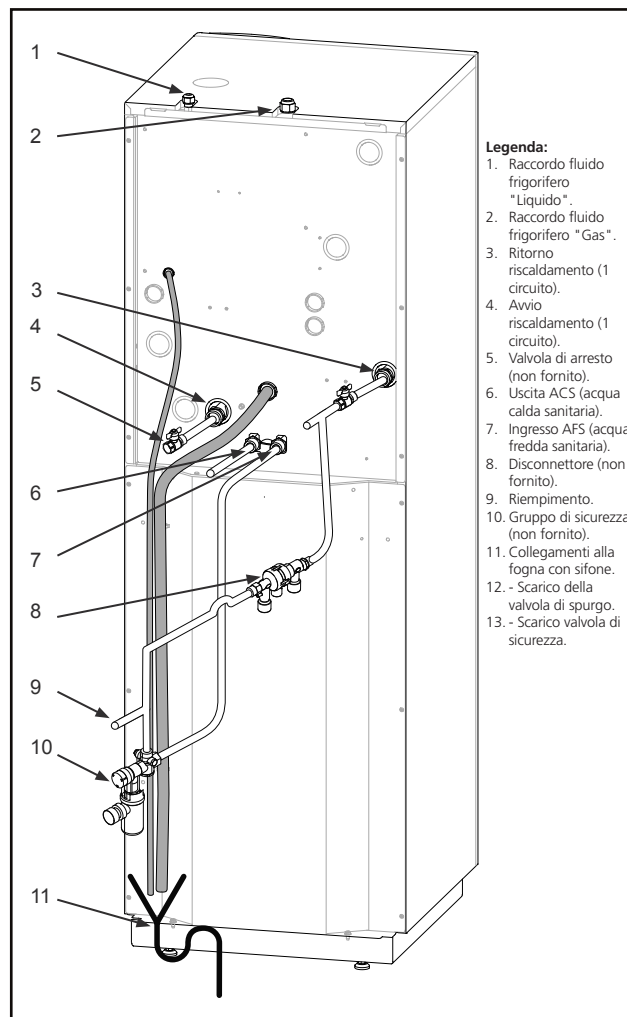
Collegamento ad un circuito ventil-convettore

Pompa di calore > 11 kW: E' necessario installare su questo circuito un bollitore tampone (capacità minima: 50 litri).

SPURGO MODULO IDRAULICO



COLLEGAMENTI

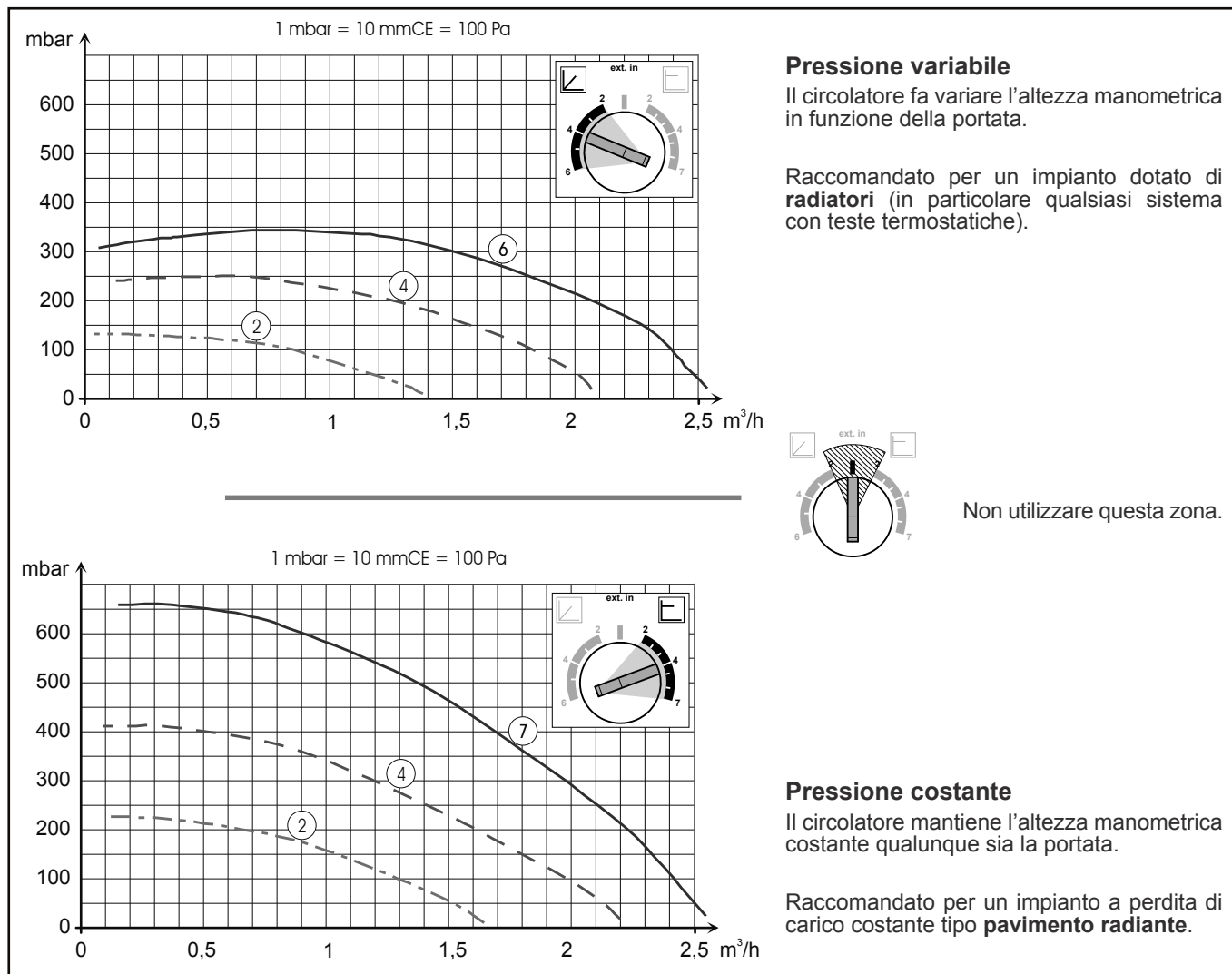


Alfea Excellia Duo

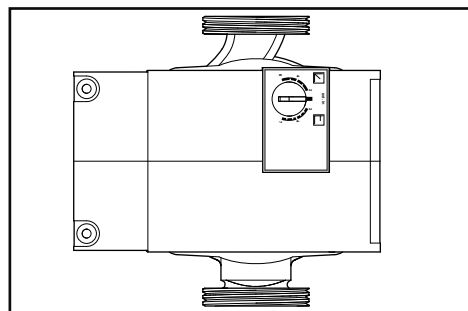
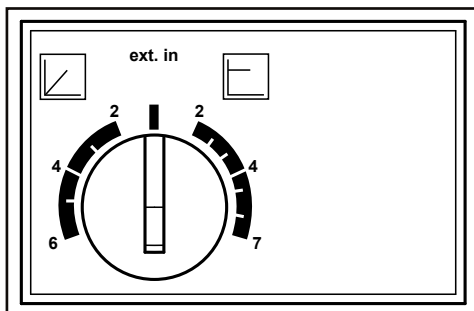
POMPA DI CALORE ARIA-ACQUA

REGOLAZIONI DELLA VELOCITÀ DEL CIRCOLATORE PDC

PRESSIONI E PORTATE IDRAULICHE DISPONIBILI



PULSANTE DI REGOLAZIONE DEL CIRCOLATORE



Grippaggio o bloccaggio del circolatore: Se il motore si blocca, è lanciato una sequenza di avviamento. Se il motore resta bloccato, questo sarà fermato in modo permanente.

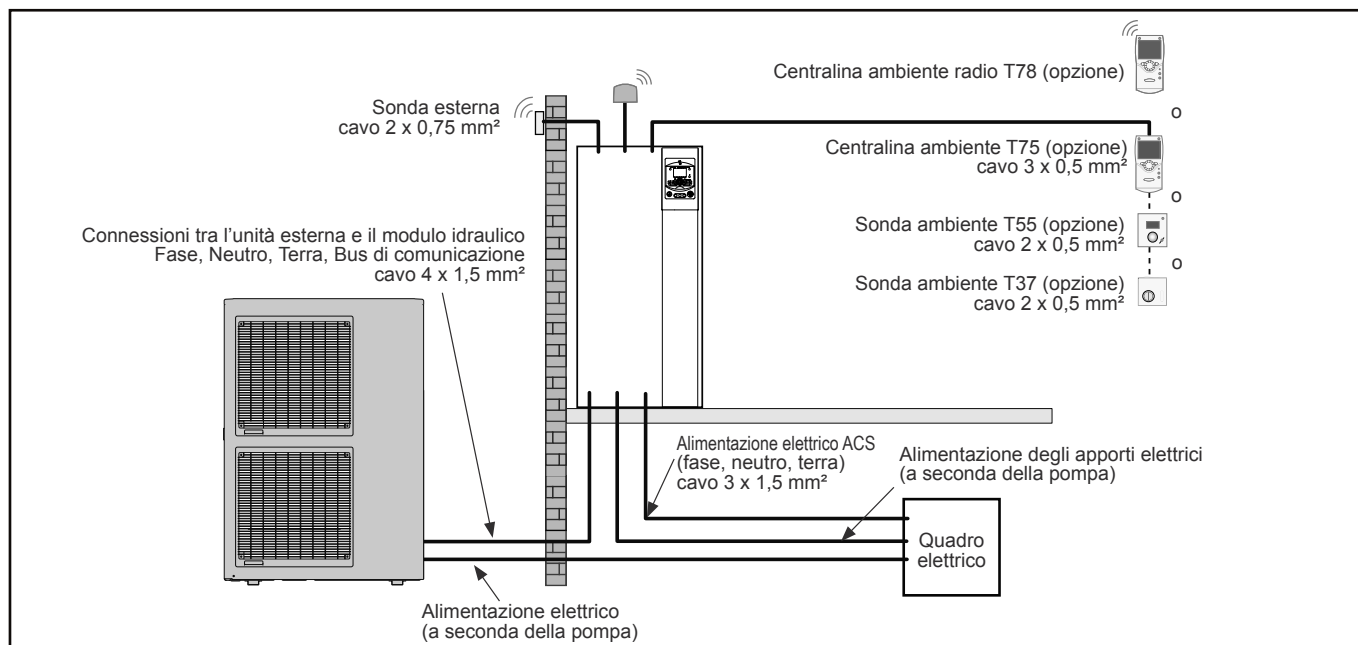
- **Interrompere l'alimentazione elettrica del circolatore per 30 s per sbloccarlo e autorizzare una nuova sequenza di avviamento.**

Alfea Excellia Duo

POMPA DI CALORE ARIA-ACQUA

VISTA DELL'INSIEME DEI COLLEGAMENTI ELETTRICI

SCHEMA DEI COLLEGAMENTI ELETTRICI PER UN'INSTALLAZIONE SEMPLICE (1 CIRCUITO RISCALDAMENTO)



Sezione del cavo e calibro di protezione

Le sezioni dei cavi sono date a titolo indicativo e non assolvono l'installatore dal verificare che queste sezioni corrispondano ai bisogni e rispondano alle normative in vigore.

• Alimentazione delle unità esterne:

Pompa di calore monofase		Alimentazione elettrica 230 V - 50 Hz	
Modello	Potenza max. Assorbita	Cavo di raccordo (Fase, neutro, terra)	Calibro disgiuntore curva D
excellia duo 11 trifase excellia duo 14 trifase excellia duo 16 trifase	7245 W	5 x 2,5 mm²	20 A

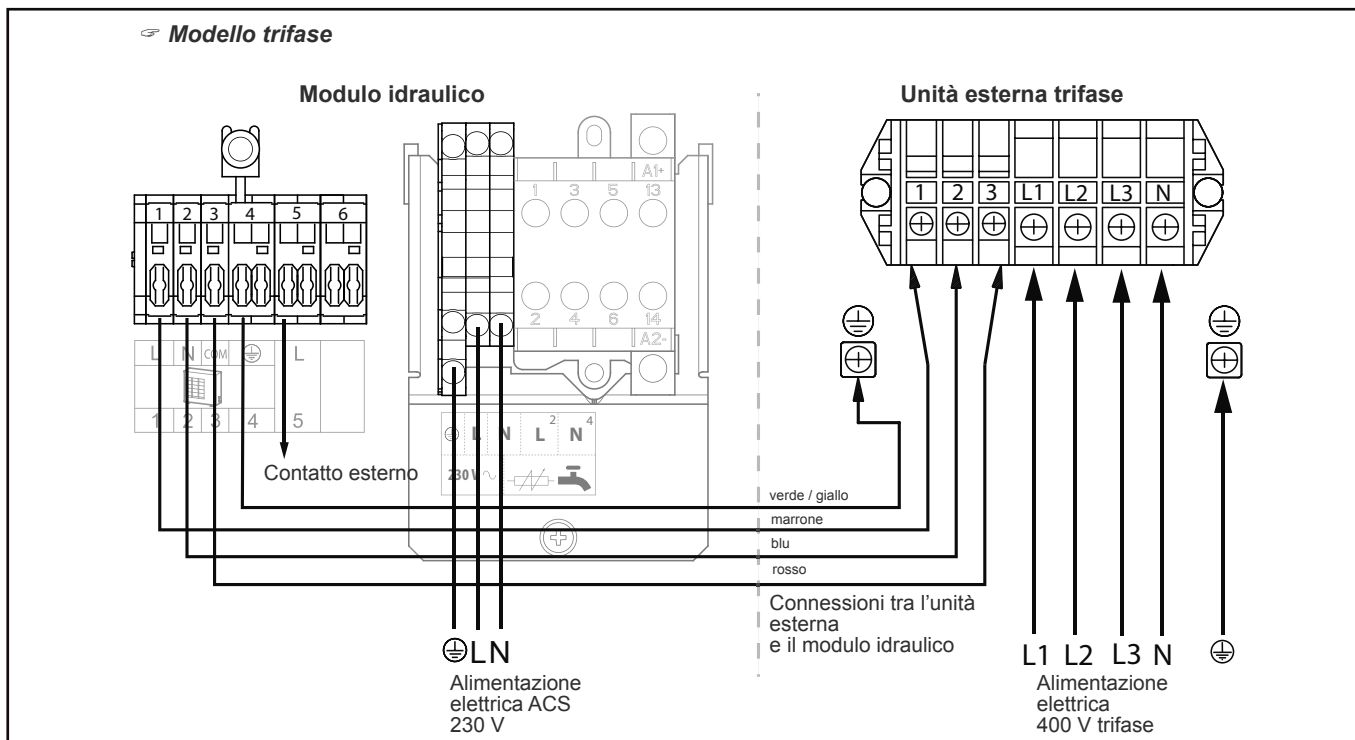
- **Connessioni tra l'unità esterna e il modulo idraulico:** Il modulo idraulico è alimentato dall'unità esterna, per questo si utilizza un cavo con 4 x 1,5 mm² (fase, neutro, terra, bus di comunicazione).
- **Alimentazione elettrica ACS:** La parte acqua sanitaria calda è alimentata direttamente da un cavo 3 x 1,5 mm² (fase, neutro, terra). Protezione mediante interruttore (16 A curva C).
- **Alimentazione degli apporti elettrici (opzione):** Il modulo idraulico comporta 2 stadi di apporti elettrici installati nel bollitore.

Pompa di calore	Integrazione elettrica		Alimentazione degli apporti elettrici	
	Potenza	Intensità nominale	Cavo di raccordo	Calibro disgiuntore curva C
excellia duo trifase	9 kW	3 x 13 A	4 x 2,5 mm²	20 A

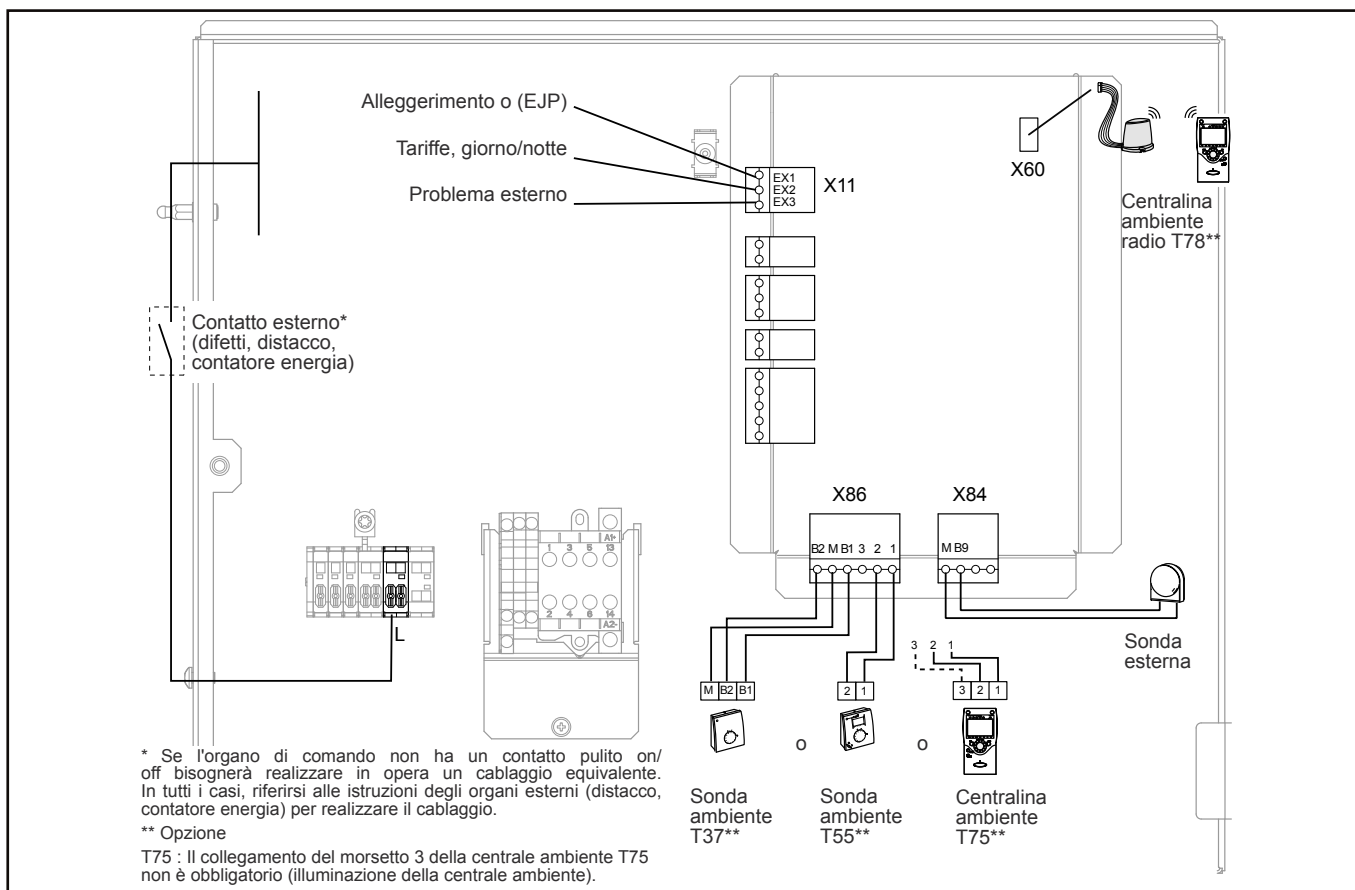
Alfea Excellia Duo

POMPA DI CALORE ARIA-ACQUA

VISTA DELL'INSIEME DEI COLLEGAMENTI ELETTRICI COLLEGAMENTO AI MORSETTI E RELÈ DI POTENZA



COLLEGAMENTI SUL REGOLATORE POMPA (ACCESSORI E OPZIONE)



Alfea Excellia Duo

POMPA DI CALORE ARIA-ACQUA

SONDA ESTERNA

La sonda esterna è importante per un buon funzionamento della pompa.

Consultare le istruzioni di montaggio sull'imballaggio.

Posizionare la sonda sulla facciata più favorevole normalmente la facciata nord o nord-ovest.

In nessun caso deve essere esposta al sole del mattino.

Dovrà essere installata in modo da essere facilmente raggiungibi-

le e almeno a 2,5 m dal suolo.

È assolutamente obbligatorio evitare fonti di calore tipo i camini, le parti superiori delle porte e delle finestre, in prossimità di una presa d'estrazione, sotto dei balconi o davanti a dei tetti che isoleranno la sonda dalle variazioni della temperatura esterna.

- Collegare la sonda esterna sul connettore **X84** (morsetti **M** e **B9**) della scheda di regolazione della PdC.

SONDA AMBIENTE E/O CENTRALINA AMBIENTE

La sonda ambiente (centralina ambiente) è facoltativo.

Consultare le istruzioni di montaggio sull'imballaggio.

La sonda deve essere installata nel soggiorno a 1,5 m circa dal pavimento, su una paratia ben libera.

Evitare fonti di calore dirette (camini, televisori, sole) e le zone in corrente d'aria (ventilatori, porte).

I problemi di tenuta ai passaggi d'aria delle costruzioni si traducono spesso in uno spreco di energia elettrica.

Chiudere questi passaggi se passa dell'aria fredda che arriva alla sonda ambiente.

Impianto con sonda ambiente

• Sonda ambiente T55

- Collegare la sonda sul connettore **X86** della scheda di regolazione della pompa di calore con il connettore fornito (morsetti **1**, **2**).

Impianto con centralina ambiente

• Centralina ambiente T75

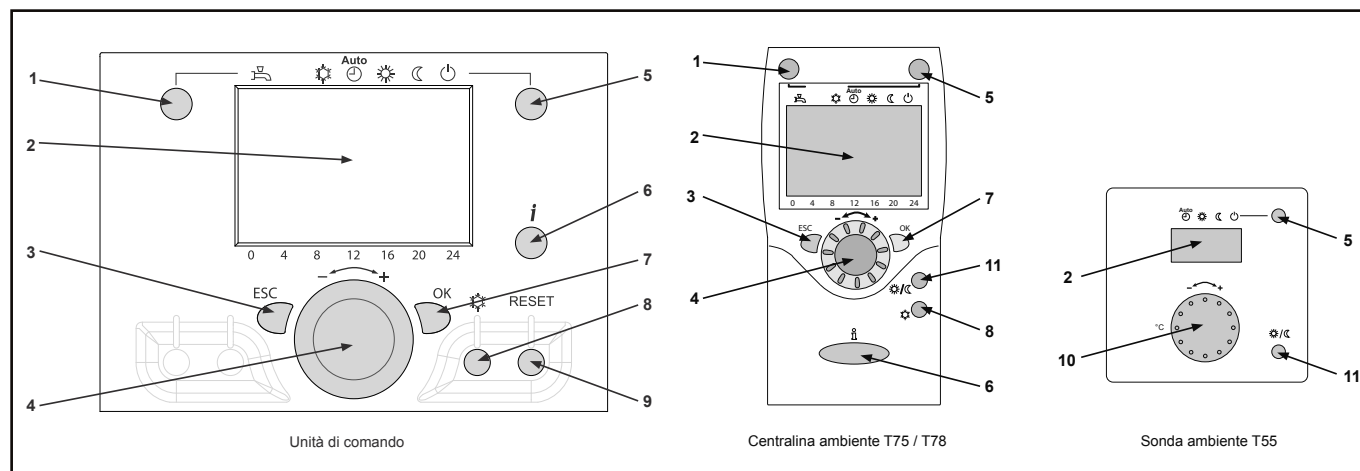
- Collegare la sonda sul connettore **X86** della scheda di regolazione della pompa di calore con il connettore fornito (morsetti **1**, **2** e **3**).

• Centralina ambiente radio T78

- Collegare la centrale ambiente radio sul connettore **X60**.






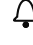


REGOLAZIONE

UNITÀ DI COMANDO, CENTRALINA AMBIENTE (OPZIONE) E Sonda AMBIENTE (OPZIONE)



Alfea Excellia Duo

POMPA DI CALORE ARIA-ACQUA

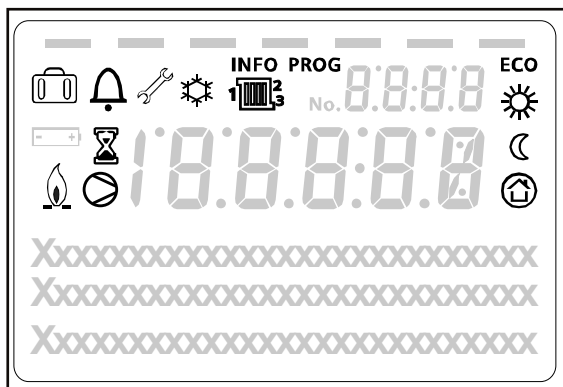
Rif.	Funzione		- Definizioni
1	Selezione ACS	 Avvio  Arresto	<ul style="list-style-type: none"> - Avvio (On): Produzione ACS in funzione del programma orario. - Arresto (Off): Produzione di Acqua Calda Sanitaria all'arresto con funzione antigelo per l'acqua sanitaria attiva. - Tasto attivazione manuale: Premere sul tasto ACS per 3 sec (Commutazione "ridotto" verso "comfort" fino alla commutazione successiva del programma orario (ACS)).
2	Display digitale		<ul style="list-style-type: none"> - Controllo di funzionamento, lettura della temperatura attuale, del regime di riscaldamento, ed eventuali errori. - Visualizzazione delle regolazioni.
3	Uscita "ESC"		<ul style="list-style-type: none"> - Uscire dal menu.
4	Navigazione e regolazione		<ul style="list-style-type: none"> - Regolazione della temperatura di consegna confort. - Selezione del menu. - Regolazione dei parametri.
5	Selezione regime riscaldamento		<ul style="list-style-type: none"> -  Riscaldamento in servizio segue il programma riscaldamento (La commutazione di regime estate/inverno è automatica). -  Temperatura confort permanente. -  Temperatura ridotta permanente. -  Regime "vigilia" con protezione anti-gelo (Con riserva che l'alimentazione elettrica della pompa non sia interrotta).
6	Visualizzazione delle informazioni		<ul style="list-style-type: none"> - Diverse informazioni (vedi pagina 58). -  Lettura dei codici d'errore (vedi pagina 55). -  Informazione riguardante la manutenzione, regime speciale.
7	Conferma "OK"		<ul style="list-style-type: none"> - Entrare nel menu selezionato. - Conferma di regolazione dei parametri. - Conferma di regolazione della temperatura di consegna confort.
8	Selezione modalità raffreddamento		<ul style="list-style-type: none"> - Se l'installazione è dotata di kit raffreddamento: -  Raffreddamento in servizio segue programma del riscaldamento (La commutazione di regime estate/inverno è automatica).
9	Reset (premere 3 sec.)		<ul style="list-style-type: none"> - Rinizializzazione e annullamento di tutti i messaggi d'errore. Non utilizzare nel funzionamento normale.
10	Tasto di regolazione		<ul style="list-style-type: none"> - Regolazione della temperatura di consegna confort.
11	Tasto di presenza		<ul style="list-style-type: none"> - Cambio confort/ridotto.

Alfea Excellia Duo

POMPA DI CALORE ARIA-ACQUA

DESCRIZIONE DEL DISPLAY

DISPLAY INTERFACCIA UTENTE



CURVA CLIMATICA

Il funzionamento della Pompa è controllato alla temperatura acqua. La temperatura di consegna dell'acqua del circuito di riscaldamento è adattata in funzione della temperatura esterna. Se l'impianto è dotato di valvole termostatiche, queste valvole devono essere aperte al massimo o regolate ad un valore più alto rispetto alla temperatura ambiente normalmente impostata.

Regolazioni

Durante l'installazione, la temperatura dell'acqua deve essere parametrizzata in funzione dei trasmettitori e dell'isolazione dello stabile.















Le curve indicate si riferiscono a una temperatura ambiente uguale a 20°C.

La pendenza (parametro 720) determina l'impatto delle variazioni della temperatura esterna causate da un aumento importante della temperatura di mandata dell'acqua del circuito di riscaldamento.

Più la curva è elevata, più una diminuzione minima della temperatura esterna provocherà un aumento rilevante della temperatura di mandata dell'acqua del circuito riscaldamento.

La diminuzione (parametro 721) modifica la temperatura di mandata di tutte le curve, senza modifica della pendenza.

Le azioni correttive in caso di non confort sono riportate nella tabella.

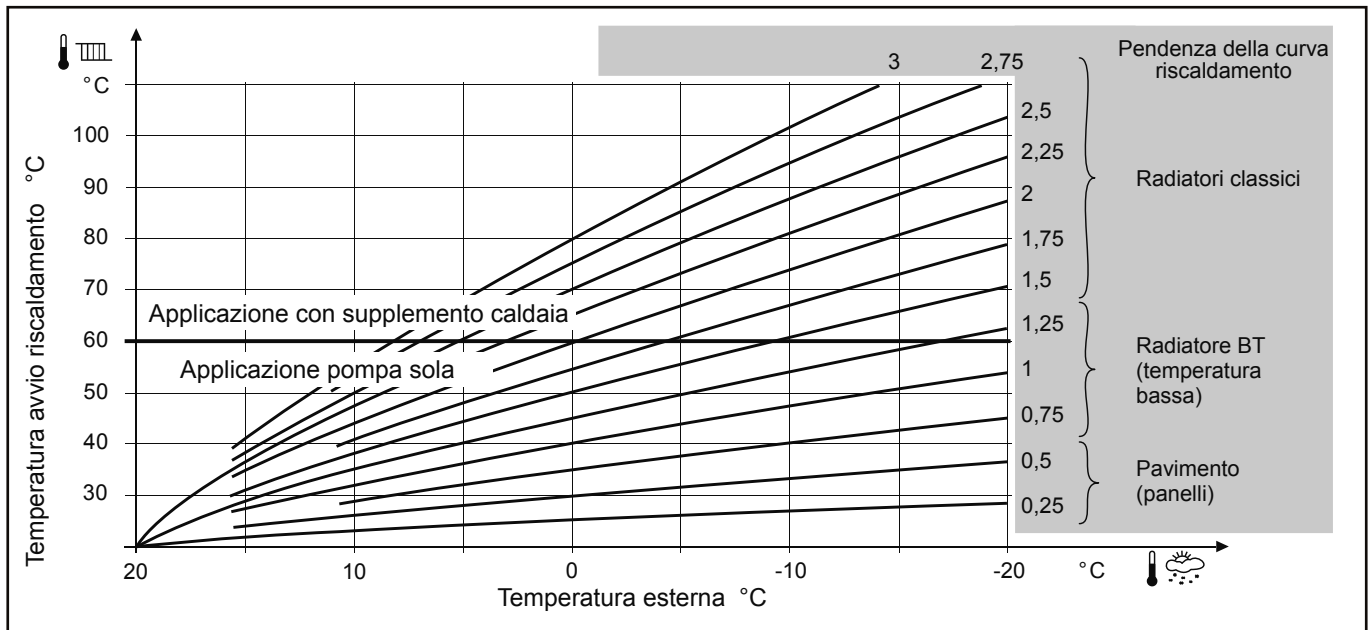
Simboli	Definizioni
	- Modalità riscaldamento attivo con riferimento al circuito di riscaldamento.
	- Riscaldamento in modalità confort.
	- Riscaldamento in modalità ridotta.
	- Riscaldamento in modalità "stand-by" (antigelo).
	- Modalità raffreddamento attivo.
	- Funzione vacanze attivata.
	- Processo in corso.
	- Funzionamento compressore.
	- Funzionamento bruciatore.
	- Messaggio di errore.
	- Manutenzione/Service.
INFO	- Livello d'informazione attivato.
PROG	- Programmazione attivata.
ECO	- Funzione ECO attivata (Riscaldamento fermato temporaneamente).
	- Ora / Numero parametro / Valore prefissato.
	- Temperatura ambiente / Valore prefissato.
	- Informazione prefissata / Informazione parametro.

Alfea Excellia Duo

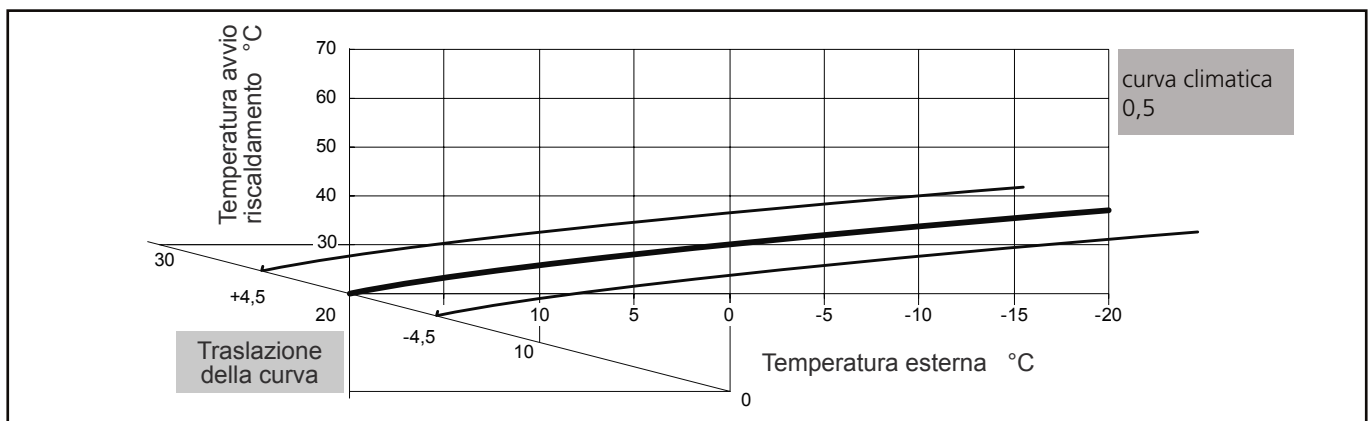
POMPA DI CALORE ARIA-ACQUA

ESEMPIO DI SONDA GEOTERMICA

PENDENZA DELLA CURVA RISCALDAMENTO (LINEA 720)



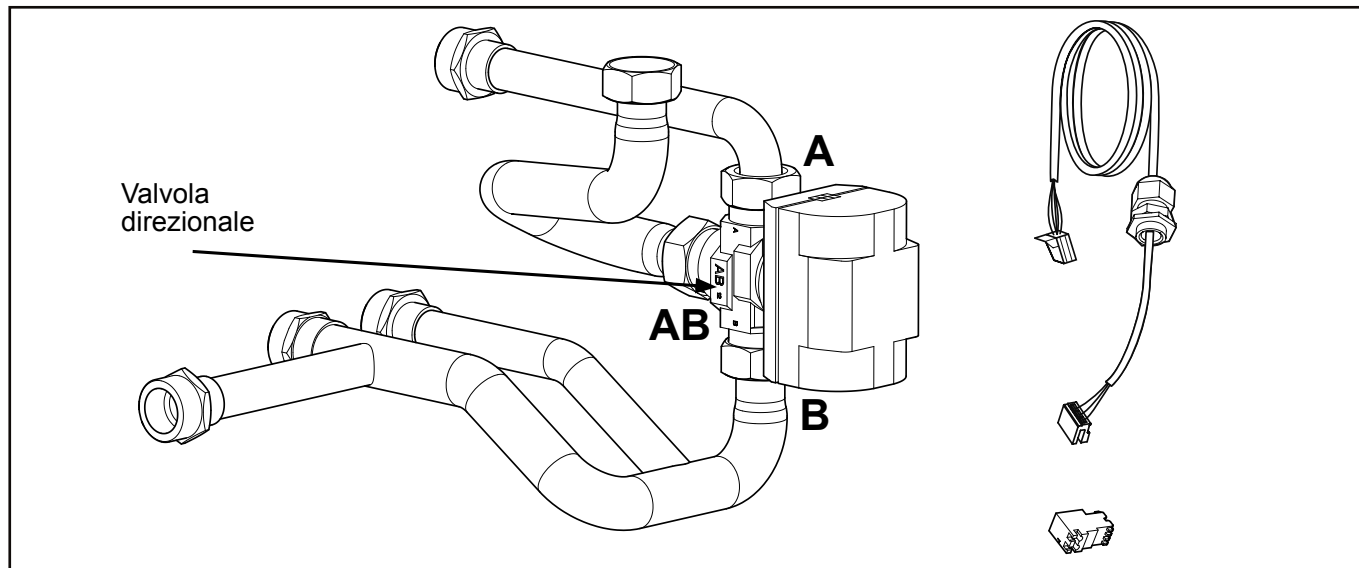
TRASLAZIONE DELLA CURVA DI RISCALDAMENTO (LINEA 721)



Alfea Excellia Duo

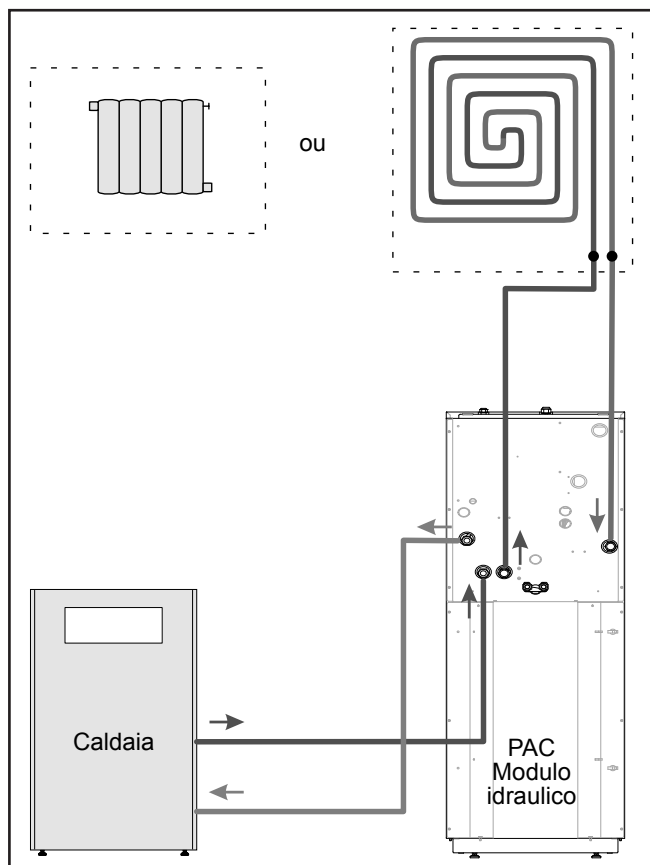
POMPA DI CALORE ARIA-ACQUA

KIT INTEGRAZIONE CALDAIA



Composizione Kit integrazione caldaia

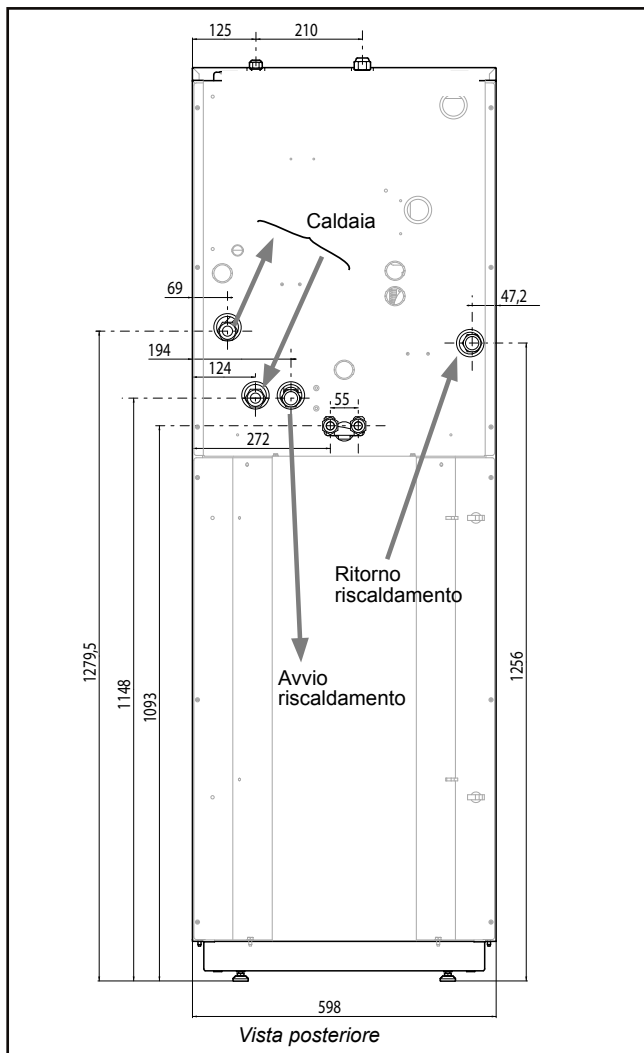
PRINCIPIO DI FUNZIONAMENTO



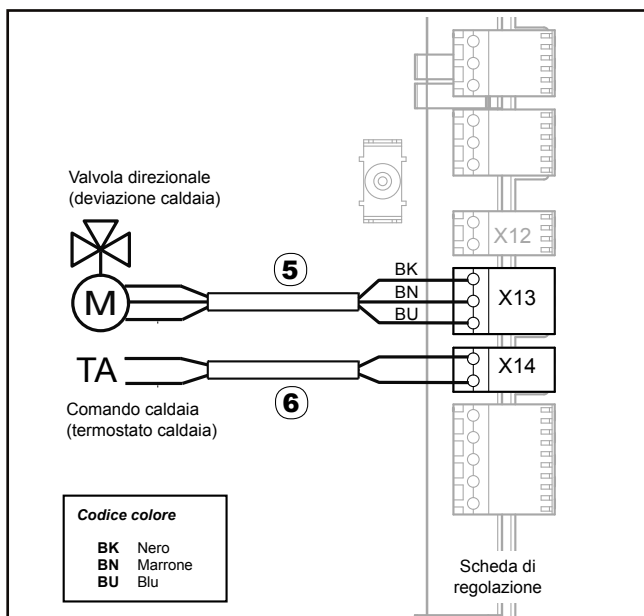
Quando la pompa di calore non può fornire energia a sufficienza, la valvola deviatrice a 3 vie devia il flusso alla caldaia che apporterà l'integrazione energetica.

Alfea Excellia Duo

POMPA DI CALORE ARIA-ACQUA



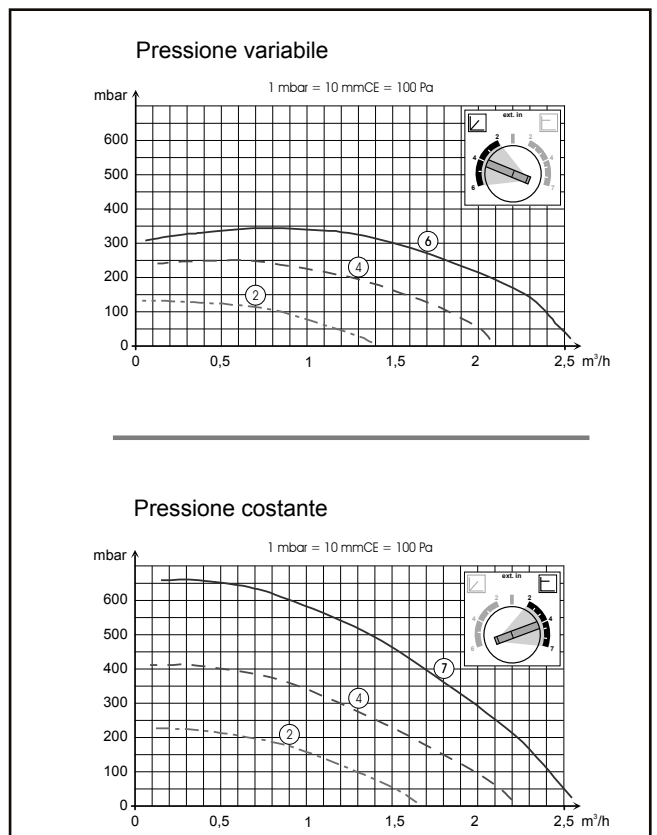
Dimensioni in mm



Cablaggio elettrico (Kit integrazione caldaia)

Caratteristiche generali

Potenza assorbita	< 25 W
Pressione max d'esercizio	3 bar
Tensione di alimentazione	230V - 50Hz
Ø raccordo caldaia	26 x 34 mm
Ø mandata / ritorno (maschio)	26 x 34 mm

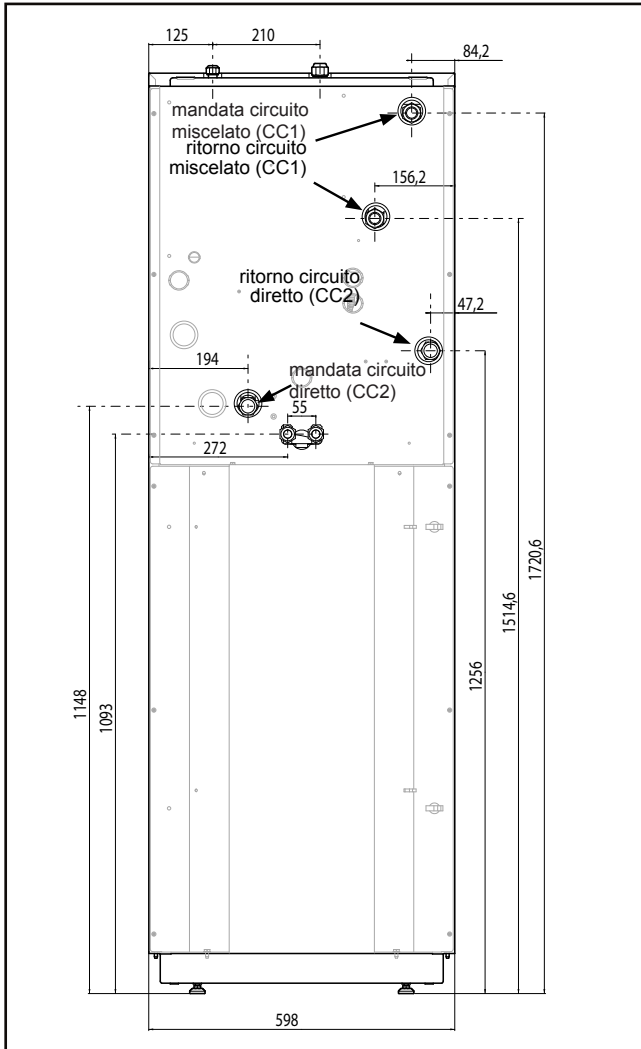


Pressioni e portate idrauliche disponibili
(Modulo idraulico + Kit integrazione caldaia)

Alfea Excellia Duo

POMPA DI CALORE ARIA-ACQUA

KIT 2 CIRCUITI



Composizione con kit 2° circuito

Caratteristiche generali

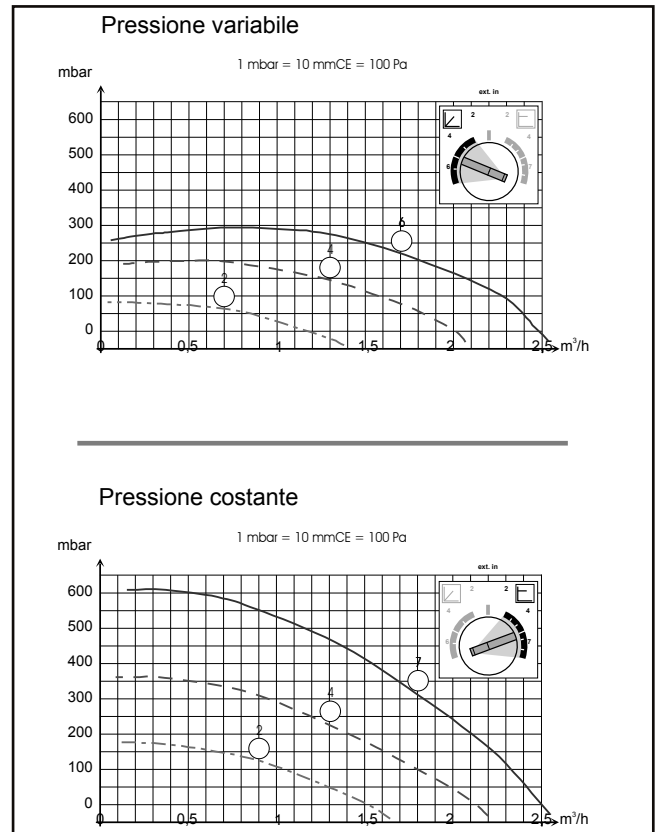
Potenza assorbita	75 W
Pressione max d'esercizio	3 bar
Tensione di alimentazione	230V - 50Hz
Ø mandata / ritorno (maschio)	26 x 34 mm

Servomotore:

- Corsa : 90°.
- Tempo di funzionamento per apertura o chiusura completa della valvola: 4 min.

Valvola miscelatrice 3 vie:

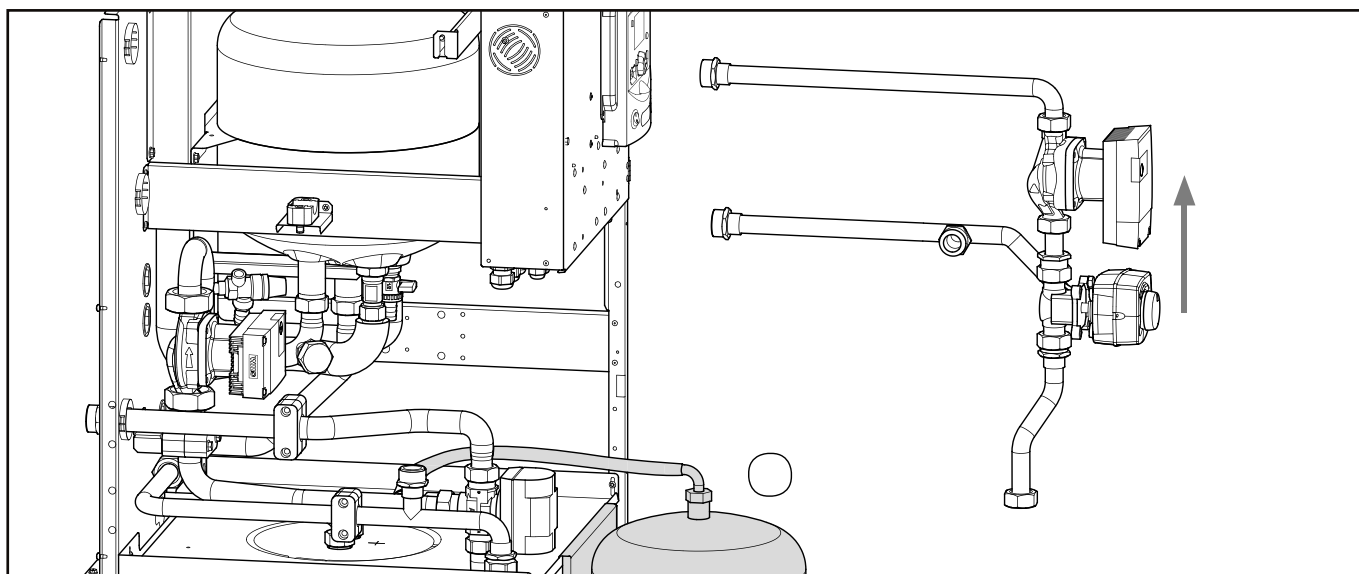
- Diametro nominale: 26x34 mm.
- Tipo Kv : 6.



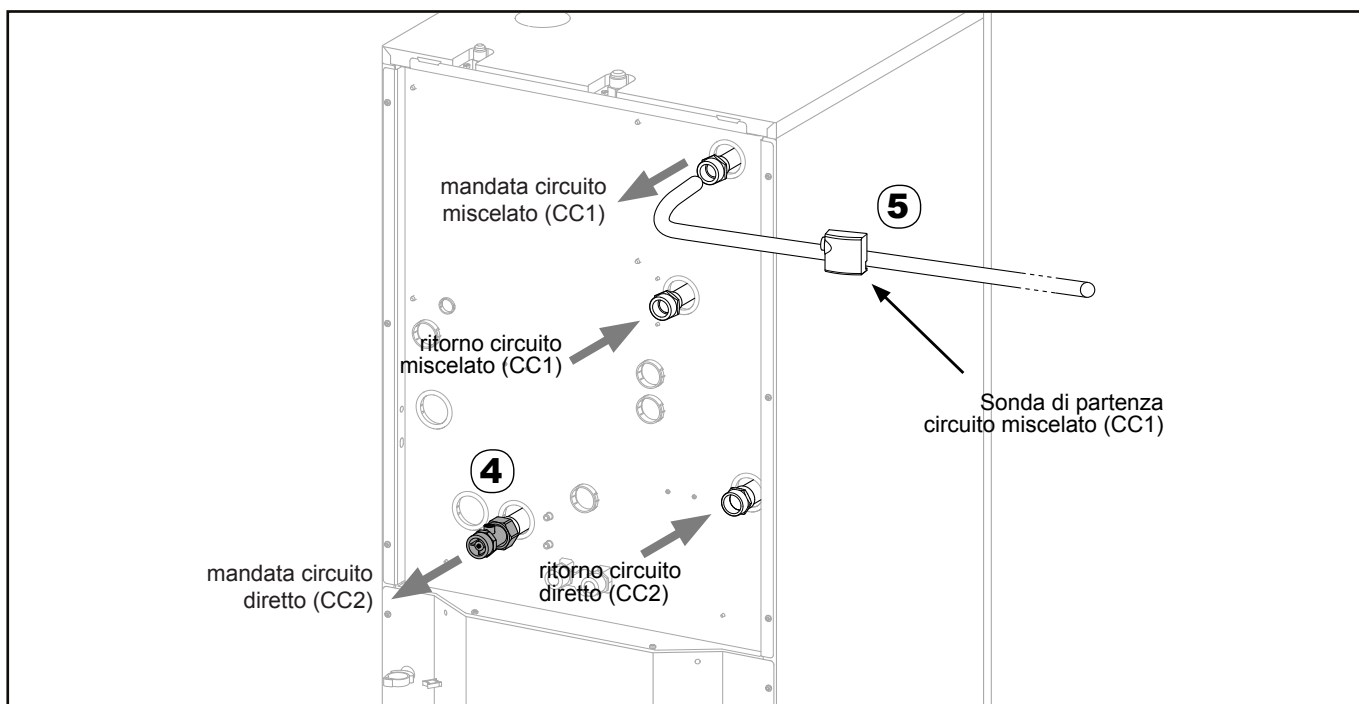
Pressioni e portate idrauliche disponibili
(Modulo idraulico + Kit 2° circuito)

Alfea Excellia Duo

POMPA DI CALORE ARIA-ACQUA



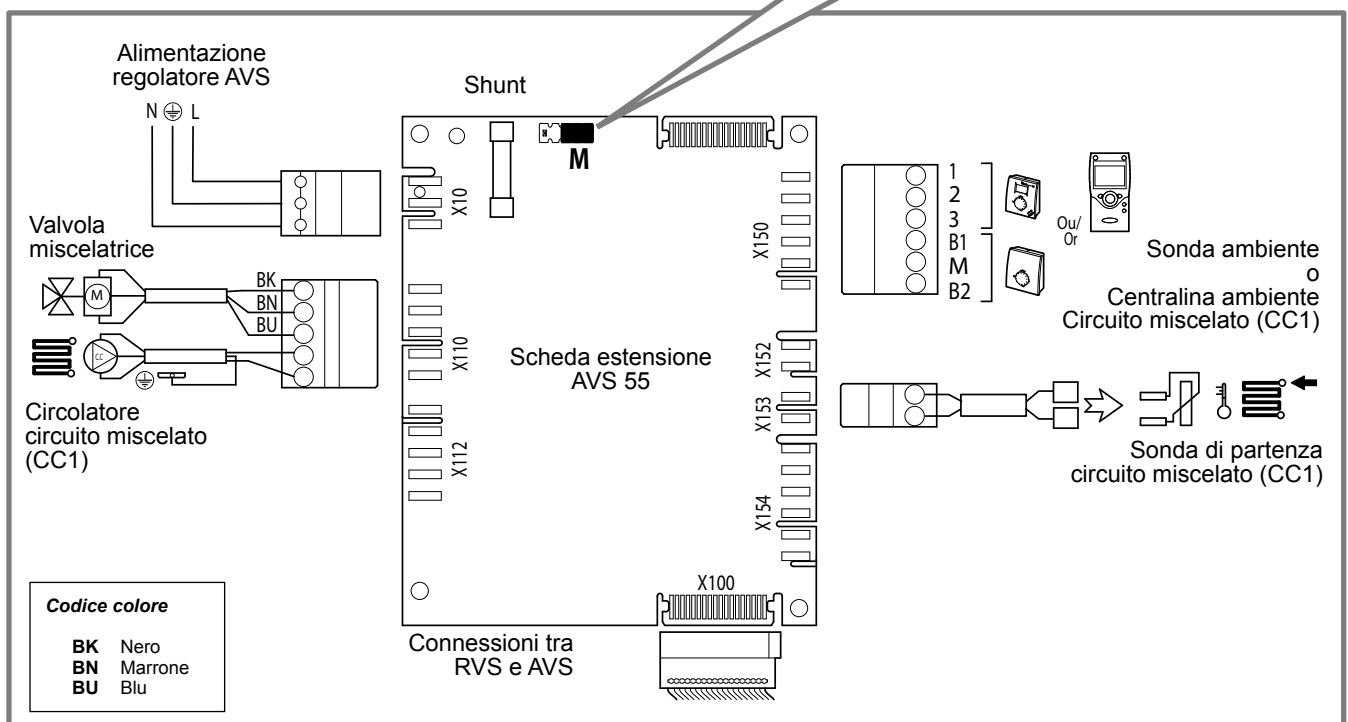
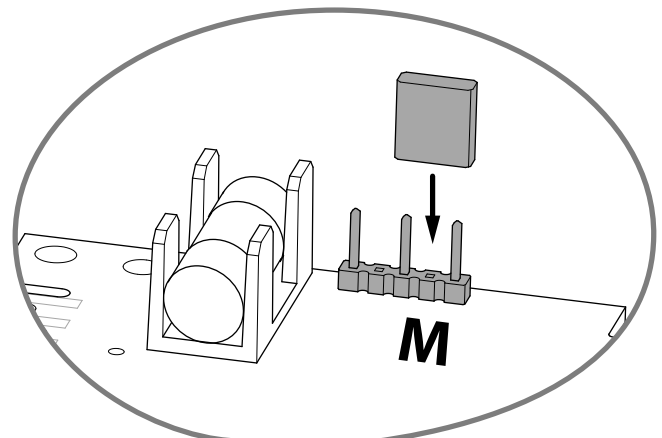
Composizione kit 2° circuito



Montaggio del kit idraulico

Alfea Excellia Duo

POMPA DI CALORE ARIA-ACQUA



Collegamenti elettrici su scheda di estensione regolazione AVS 55

Alfea Excellia Duo

POMPA DI CALORE ARIA-ACQUA

MANUTENZIONE DELL'IMPIANTO

Prima di qualunque intervento, assicurarsi che l'alimentazione elettrica generale sia staccata.

Controlli idraulici

• **Attenzione, in caso di riempimenti frequenti, è assolutamente obbligatorio ricercare le eventuali perdite. Se un riempimento o una nuova messa in pressione risultano necessari, controllare il tipo di fluido utilizzato all'inizio.**

Pressione di riempimento consigliata: tra 1 e 2 bar.

• **La corretta pressione di riempimento è determinata in funzione dell'altezza idrostatica dell'installazione.**

Ogni anno,

- Controllare la pressione del vaso d'espansione (precarica di 1 bar) e il buon funzionamento della valvola di sicurezza.
- Controllare il gruppo di sicurezza sull'entrata dell'acqua fredda sanitaria. Farla funzionare secondo le indicazioni del costruttore.
- Controllare il disconnettore.
- Verificare il buon funzionamento della valvola deviatrice.

Manutenzione dell'accumulo

Le operazioni di manutenzione riguardanti l'accumulo vanno effettuate una volta l'anno (la frequenza può variare secondo la durezza dell'acqua).

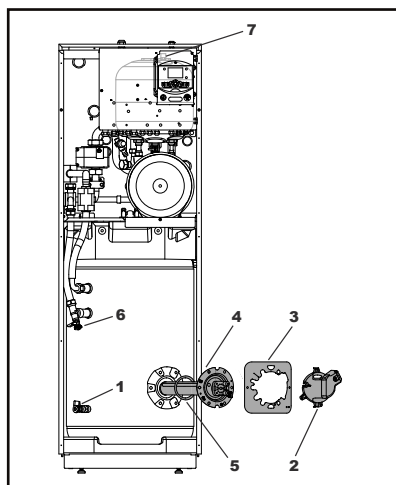
Scarico dell'accumulo sanitario

- Rimuovere il frontalino del modulo idraulico.
- Chiudere l'ingresso dell'acqua calda del serbatoio.
- Aprire un rubinetto d'acqua calda e aprire la valvola di svuotamento serbatoio sanitario (rif. 1).

Togliere il calcare

- Svuotare il serbatoio sanitario
- Rimuovere il cappuccio dell'ausiliario elettrico (rif. 2).
- Staccare l'ausiliario elettrico.
- Staccare l'ACI

SVUOTAMENTO DEL MODULO IDRAULICO E/O DEL BOLLITORE SANITARIO



- Rimuovere la copertura (rif. 3).
- Rimuovere l'ausiliario elettrico (rif. 4).
- Pulire lo scambiatore per preservare le performance.
- Rimuovere gli eventuali depositi di calcare accumulatisi nell'accumulo.
- Rimuovere gli eventuali depositi di calcare nel pozzetto termometrico. Non adoperare oggetti metallici né prodotti chimici o abrasivi
- Sostituire la guarnizione dell'ausiliario elettrico (rif. 5) a ogni smontaggio.
- Rimontare l'ausiliario elettrico ed effettuare un serraggio "incrociato" dei dadi.
- Rimontare la copertura
- Riattaccare l'ausiliario elettrico.
- Attaccare l'ACI
- Rimontare il cappuccio dell'ausiliario elettrico

Verifica dell'unità esterna

- Spolverare lo scambiatore se occorre, avendo cura di non causare danni alle alette.
- Radrizzare le alette con uno spessore.
- Controllare che il passaggio dell'aria non sia ostacolato.
- Controllare il ventilatore.
- Controllare che l'uscita dei condensati non sia.

• Controllo del circuito frigorifero

Quando la carica del fluido frigorifero è superiore a 2KG (MODELLI 8, 10, 13 e 16) è obbligatorio fare verificare, ogni anno, il circuito frigorifero da un esperto che risponde alle esigenze legali in vigore (in possesso di un attestato di capacità per la manipolazione dei fluidi frigoriferi).

- Controllare che non ci siano perdite (raccordi, valvole...).

Controlli elettrici

- Controllare i collegamenti e i serraggi eventuali.
- Controllo dello stato dei cablaggi e delle platine.
- Spia ACI: In funzionamento normale, la spia lampeggia.

Alfea Excellia Duo

POMPA DI CALORE ARIA-ACQUA

MANUTENZIONE

Svuotamento del modulo idraulico

- Rimuovere il frontalino del modulo idraulico.
- Mettere la valvola direzionale sulla posizione intermedia.
- Aprire la valvola di svuotamento (rif. 6).
- Aprire la valvola di spurgo manuale del modulo idraulico (rif. 7).
- Aprire la/e valvola/e di spurgo dell'impianto.

Valvola direzionale

Osservare il senso di montaggio della valvola direzionale:

Via **AB**: Arrivo del modulo idraulico.

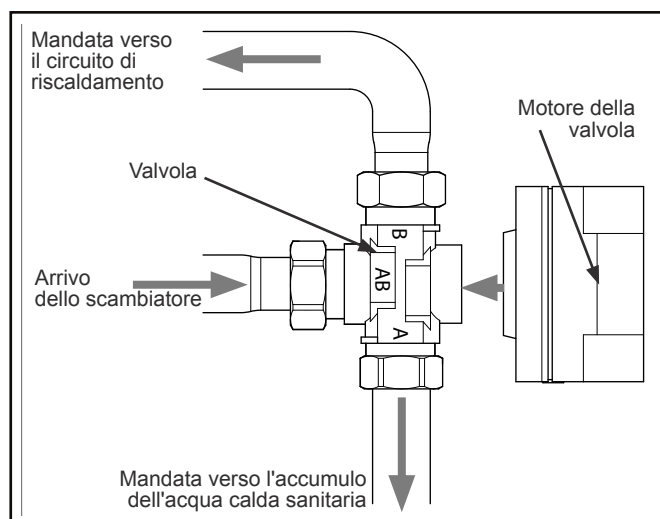
Via **A** aperta: Mandata verso l'accumulo dell'ACS.

Via **B** aperta: Mandata verso il circuito di riscaldamento.

Controllo ACI

- Controllare la polarità.
- Controllare la tensione: Essendo l'apparecchio sotto tensione, il valore della tensione deve essere positivo ed essere tra +0 e +6,5 V a corrente continua.

MONTAGGIO DELLA VALVOLA DIREZIONALE

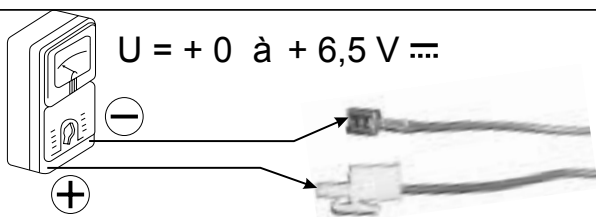


CONTROLLO ACI

- Controllare la polarità.
- Controllare la tensione: Essendo l'apparecchio sotto tensione,

il valore della tensione deve essere positivo ed essere tra +0 e +6,5 V a corrente continua.

Controllo dell'alimentazione ACI.



Collegamento ACI :

- || (-) sulla massa del bollitore,
- || (+) sul connettore dell'elettrodo.

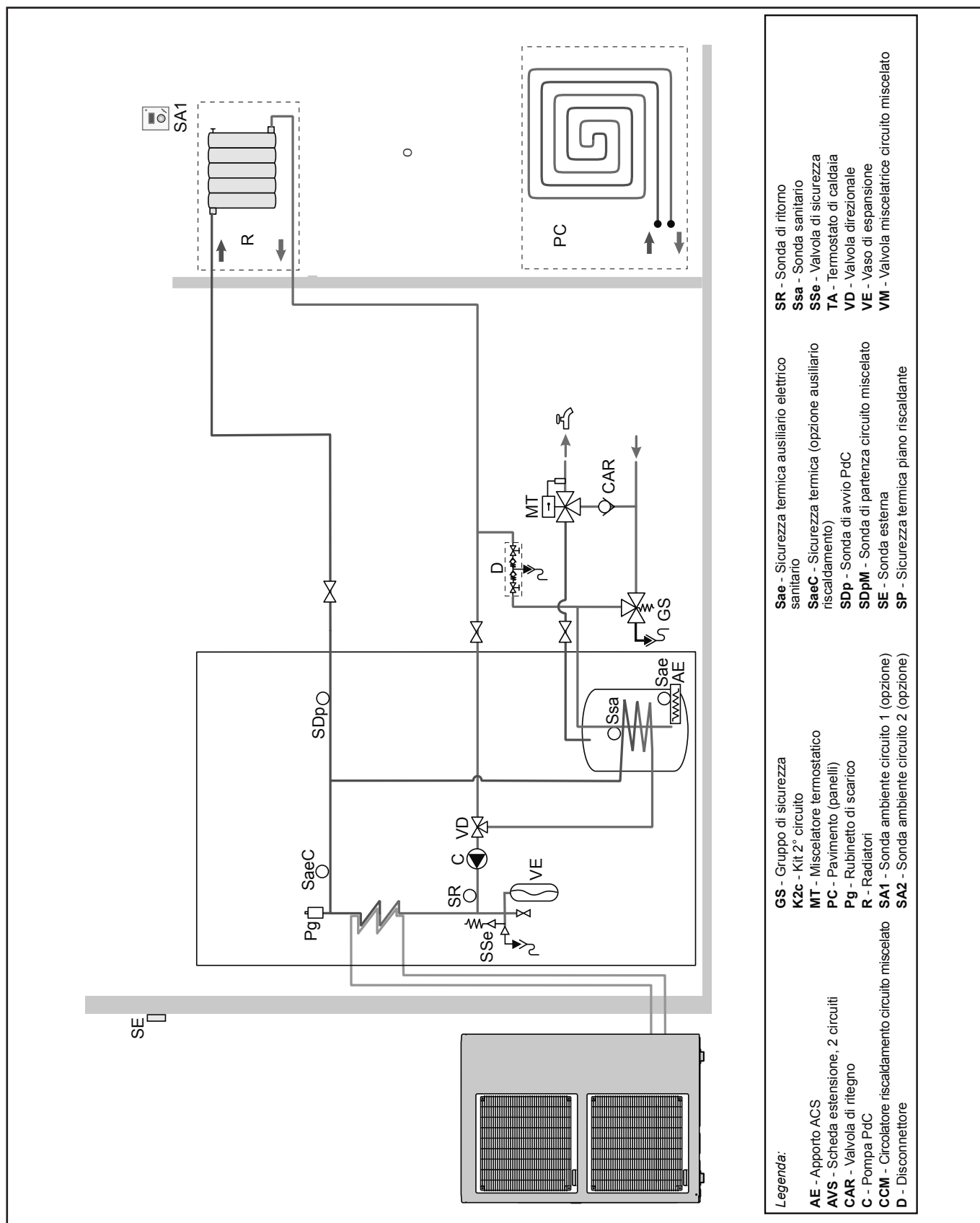
Collegamento



Alfea Excellia Duo

POMPA DI CALORE ARIA-ACQUA

SCHEMA TIPO DI INSTALLAZIONE 1 CIRCUITO DI RISCALDAMENTO

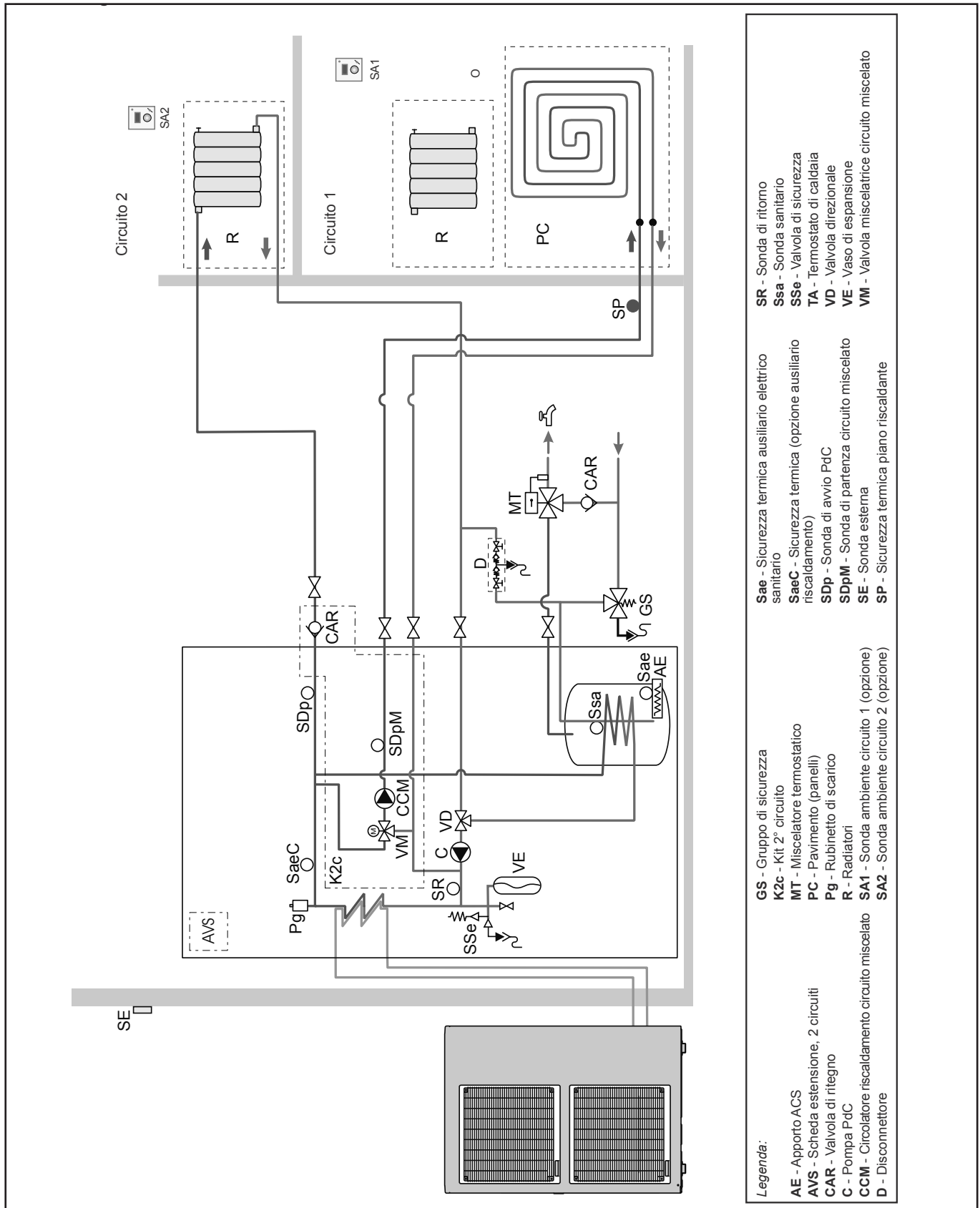


- Legenda:**
- AE - Apporto ACS
 - AVS - Scheda estensione, 2 circuiti
 - CAR - Valvola di ritegno
 - C - Pompa PdC
 - CCM - Circolatore riscaldamento circuito miscelato
 - D - Disconnettore
 - GS - Gruppo di sicurezza
 - K2c - Kit 2° circuito
 - MT - Miscelatore termostatico
 - PC - Pavimento (panelli)
 - Pg - Rubinetto di scarico
 - R - Radiatori
 - SA1 - Sonda ambiente circuito 1 (opzione)
 - SA2 - Sonda ambiente circuito 2 (opzione)
 - Sae - Sicurezza termica ausiliario elettrico sanitario
 - SaeC - Sicurezza termica (opzione ausiliario riscaldamento)
 - SDp - Sonda di avvio PdC
 - SDpM - Sonda di partenza circuito miscelato
 - SE - Sonda esterna
 - SP - Sicurezza termica piano riscaldante
 - SR - Sonda di ritorno
 - Ssa - Sonda sanitario
 - SSe - Valvola di sicurezza
 - TA - Termostato di caldaia
 - VD - Valvola direzionale
 - VE - Vaso di espansione
 - VM - Valvola miscelatrice circuito miscelato

Alfea Excellia Duo

POMPA DI CALORE ARIA-ACQUA

SCHEMA TIPO DI INSTALLAZIONE 2 CIRCUITI DI RISCALDAMENTO



Alfea Excellia Duo

POMPA DI CALORE ARIA-ACQUA

SCHEMA TIPO DI INSTALLAZIONE INTEGRAZIONE CALDAIA, 2 CIRCUITI DI RISCALDAMENTO

