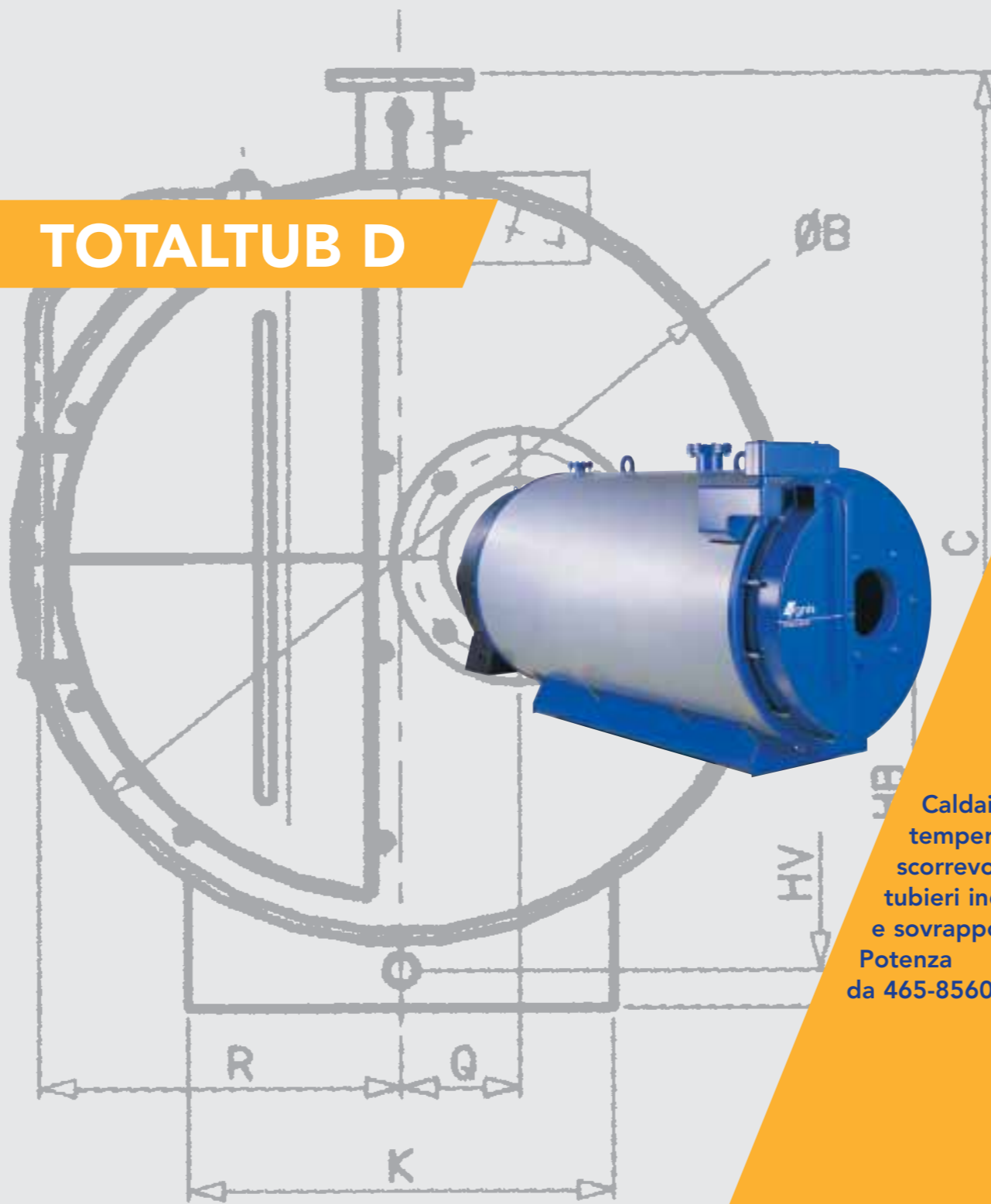


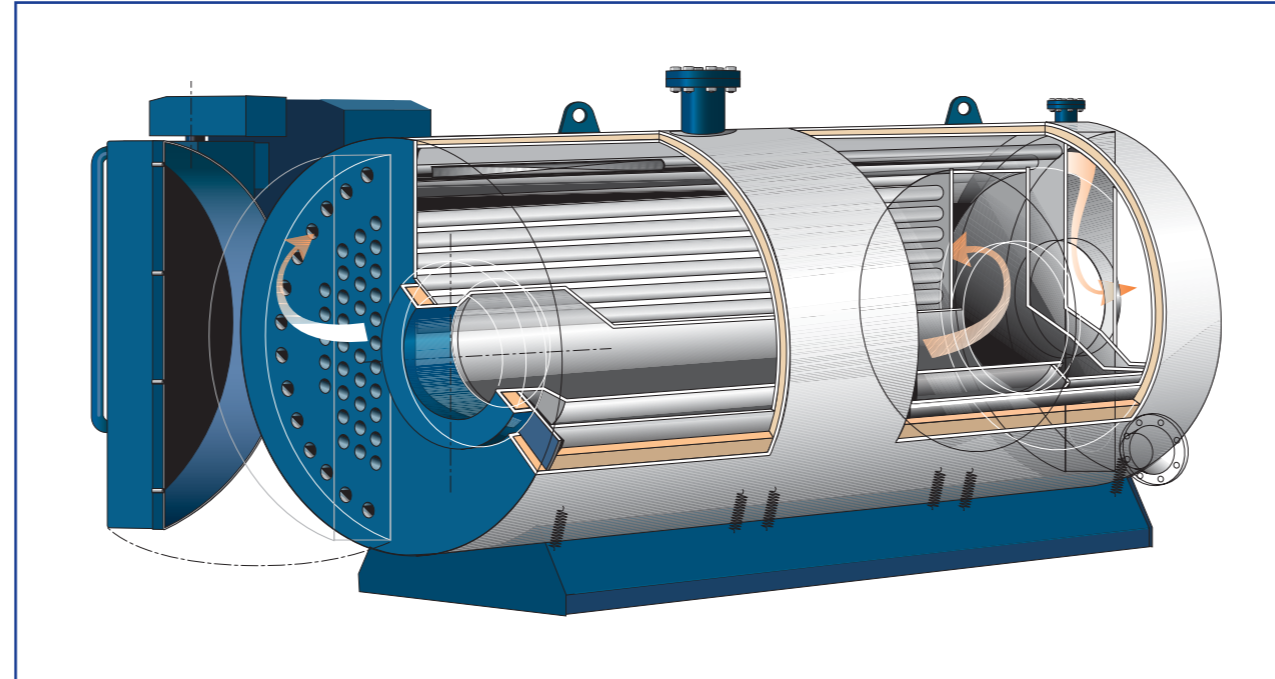
TOTALTUB D



Caldaia a
temperatura
scorrevole a fasci
tubieri incrociati
e sovrapposti
Potenza
da 465-8560 kW



TOTALTUB D



Caldaia per applicazioni ad alto rendimento nella media e grande potenza TOTALTUB D

Caldaia a bassa temperatura

Caldaia pressurizzata a tre giri di fumo TOTALTUB D, con focolare cilindrico per combustione anti-inquinante di gasolio o gas idonea per riscaldamento a bassa o media pressione secondo le Norme DIN 4751 parte 2 CT2/93). Caldaia per conduzione a temperatura scorrevole.

Potenzialità della gamma da 465 a 8560 kW.

I metodi di fabbricazione ed i materiali impiegati sono stati studiati per l'applicazione in impianti di media e grossa potenza.

La progettazione di queste caldaie è basata sulle più recenti nozioni scientifiche relative alla tecnica della temperatura scorrevole.

I gas di scarico sono condotti simmetricamente nella parte posteriore del focolare, permettendo così un'uniforme ripartizione delle temperature.

A tali condizioni, è possibile effettuare una regolazione ottimale del bruciatore.

I valori dei fumi di combustione della TOTALTUB D, accoppiata ad un adeguato bruciatore, risultano molto al di sotto dei limiti prescritti dalla legge.

La lamiera della parete posteriore della caldaia è stata raddoppiata, come pure i tubi di fumo del terzo giro, per proteggere la parte terminale della caldaia dalla corrosione

dovuta alle basse temperature dell'acqua. Questi artifici consentono alla temperatura di mandata un andamento scorrevole a seconda delle effettive richieste della regolazione.

Per lo sfruttamento ottimale dell'energia contenuta nei fumi, i tubi di fumo del terzo giro sono dotati di turbolatori spiraliformi.

Il portellone frontale è protetto da una coibentazione in fibroceramica refrattaria.

Gli eccezionali vantaggi di questo materiale sono possibili per via delle basse conduttività e capacità termica. Ne consegue un'apprezzabile diminuzione delle perdite di stand-by.

Grazie al doppio isolamento termico che coibenta l'intero corpo della caldaia si riduce ulteriormente le perdite di stand-by a bruciatore fermo.

La cuffia insonorizzante (fornita dietro richiesta dal bruciatore), riduce al minimo il rumore del bruciatore.

Mantellata la caldaia si presenta in un blocco compatto.

L'agevole accesso frontale al focolare ed ai tubi di fumo permette una rapida pulizia.

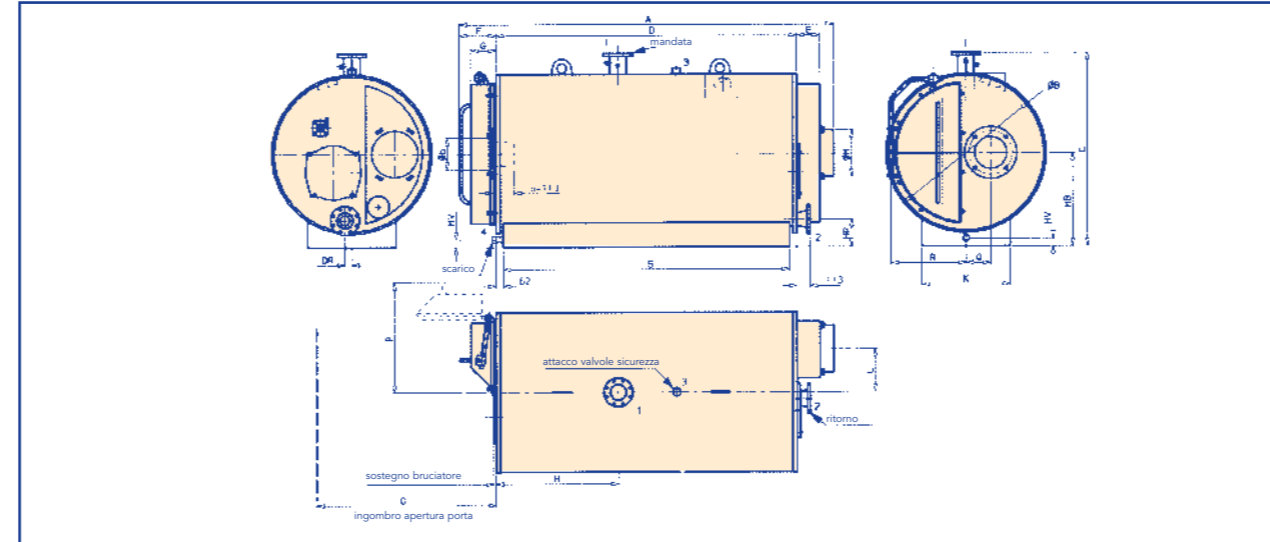
I turbolatori sono estraibili.

La parete frontale posteriore è accessibile mediante una grande apertura di pulizia nella cassa di raccolta fumi.

Equipaggiamento

- Quadro di comando completo per un bruciatore a due stadi
- corpo caldaia con cassa fumi
- sistema di uscita fumi orientabile (opzione su richiesta)
- portellone anteriore caldaia pivotante con attacco bruciatore (secondo FCR/VSO)
- visore del focolare
- attacchi di mandata e ritorno con controflange viti e bulloni
- raccordi di alimentazione e drenaggio
- serie di tubolatori inseriti nel terzo giro di fumo
- isolamento speciale
- isolamento frontale in fibroceramica
- mantellatura esterna
- spazzola di pulizia
- istruzioni di funzionamento

■ Dimensioni D465 a D930

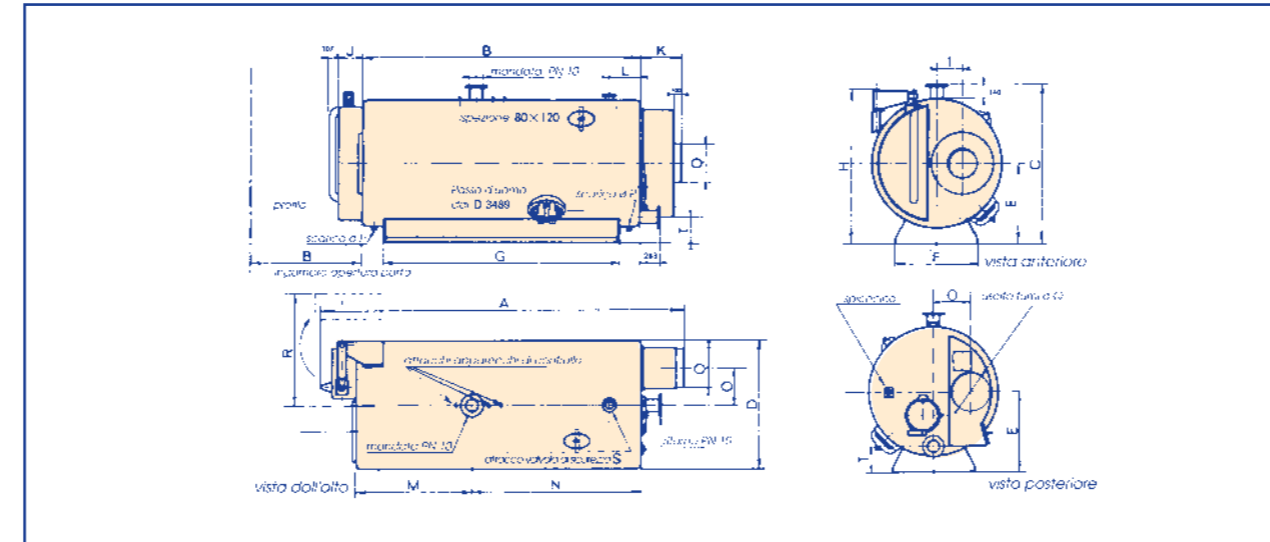


TOTALTUB D: il basamento non è necessario

Modello TOTALTUB D 465 a 930			465	582	698	814	930	
Potenza utile		kW	465	582	698	814	930	
Potenzialità focolare		kW	510	640	770	895	1025	
Lunghezza blocco	A	mm	2543	2543	2752	2977	3192	
Altezza blocco	C	mm	1570	1570	1620	1660	1660	
Larghezza caldaia	ØB	mm	1280	1280	1330	1370	1370	
Lunghezza piede	S	mm	1868	1868	2046	2233	2448	
Larghezza piede	K	mm	630	630	710	755	755	
Lunghezza corpo caldaia	D	mm	1992	1992	2172	2357	2572	
Porta caldaia	G	mm	187	187	197	208	208	
Camera fumi	E	mm	153	153	172	201	201	
Alt. mezz. flangia (bruc.)	HB	mm	755	755	780	800	800	
Raccordi mandata	1	DN	100	100	125	125	125	
Mezzaria raccordo mandata da fronte caldaia	H	mm	1017	1017	961	936	957	
Raccordi di ritorno	2	DN	100	100	125	125	125	
Spostamento orizzontale raccordo ritorno	DR	mm	39	39	40	60	60	
Mezzaria raccordi di ritorno	HR	mm	235	235	235	235	235	
Attacchi fumi	ØM	mm	350	400	400	400	400	
Sporgenza tubo fumo		mm	100	100	100	100	100	
Sporgenza maniglia caldaia	F	mm	287	287	297	308	308	
Raccordo carico e scarico caldaia	4		26/34	40/49	40/49	40/49	40/49	
Raccordo superiore valvola di sicurezza	3		50/60	50/60	50/60	50/60	50/60	
Ingombro apertura porta caldaia	P	mm	990	990	1029	1056	1056	
Mezzaria uscita fumi dall'asse caldaia	L	mm	340,5	340,5	362	367	367	
Mezzaria foro bruciatore dall'asse caldaia	Q	mm	216	216	223,5	211	211	
Foro flangia bruciatore	ØB	mm	304	304	304	304	304	
Lunghezza camera di combustione		mm	1354	1354	1534	1719	1934	
Diametro camera di combustione	Ø	mm	568	568	603	638	664	
Sporgenza interna testa bruciatore	a	mm	113	113	113	113	113	
Mezzaria raccordo carico e scarico	HV	mm	67	67	67	67	67	
Peso caldaia		kg	1461	1492	1668	1909	2034	
Contenuto acqua	V	Litri	1230	1212	1377	1553	1635	
Perdita lato acqua	Δt = 20K	Δp _w	mbar	15	25	25	33	50
Resist. lato fumi	n = 1,2	Δp _a	mbar	3,0	3,6	5,0	5,5	6,0
Pressione di prova	Δ	Bar		9	9	9	9	9
Pressione di esercizio		Bar		6	6	6	6	6

Con riserva di modifica di misure e costruzione

■ Dimensioni D 1163 a D 2650

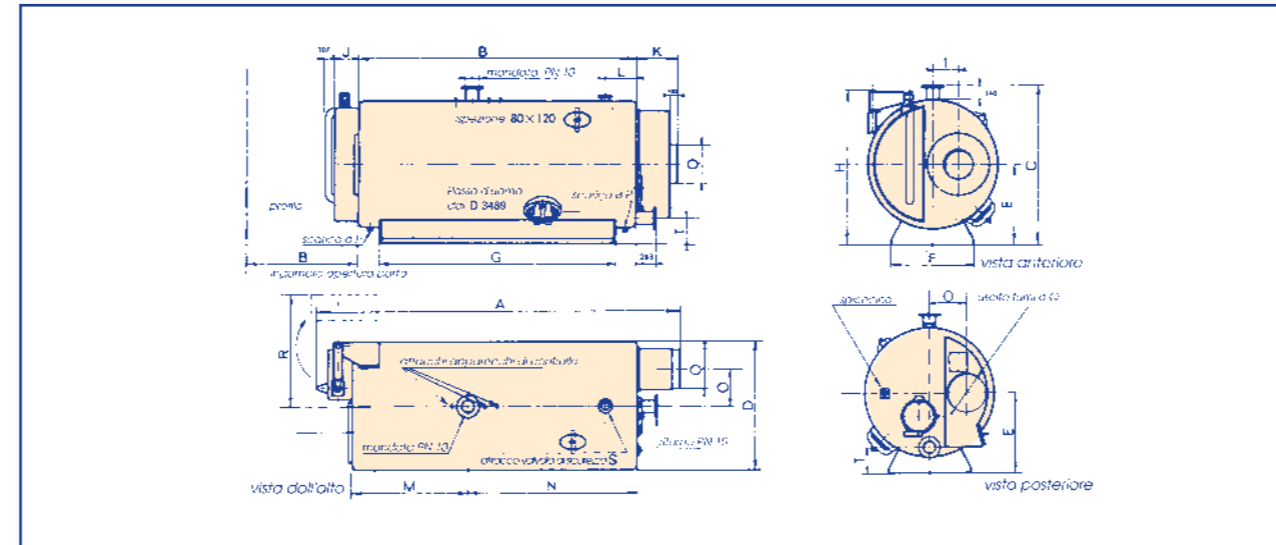


TOTALTUB D: il basamento non è necessario

Modello TOTALTUB D 1163 a 2650			1163	1396	1628	1861	2093	2320	2650
Potenza utile		kW	1163	1396	1628	1861	2093	2320	2650
Potenzialità focolare		kW	1280	1540	1790	2050	2300	2550	2910
Lunghezza blocco	A	mm	3612	3996	4436	4686	4736	4936	4996
Altezza blocco	C	mm	1785	1785	1835	1965	2095	2095	2325
Larghezza caldaia	D	mm	1520	1520	1570	1670	1770	1770	1970
Lunghezza piede	G	mm	2300	2684	3000	3200	3200	3400	3400
Larghezza piede	F	mm	890	890	916	1000	1086	1086	1224
Lunghezza corpo caldaia	B	mm	2753	3137	3456	3656	3656	3856	3856
Porta caldaia	J	mm	255	255	325	345	375	375	375
Camera fumi	K	mm	497	497	548	578	598	598	658
Alt. mezz. flangia (bruc.)	E	mm	885	885	910	990	1070	1070	1200
Temperatura massima caldaia		°C	95	95	95	95	95	95	95
Raccordi mandata		DN	150	150	200	200	200	200	200
Mezzaria raccordo mandata da fronte caldaia	M	mm	1097	1347	1362	1362	1362	1362	1362
Raccordi di ritorno		DN	150	150	200	200	200	200	200
Spostamento orizzontale raccordo ritorno		mm	-	-	-	-	-	-	15
Mezzaria raccordi di ritorno	T	mm	252	252	254	287	324	324	361
Attacchi fumi	Q	mm	450	450	500	550	600	600	700
Sporgenza tubo fumo		mm	100	100	100	100	100	100	100
Sporgenza maniglia caldaia		mm	107	107	107	107	107	107	107
Raccordo carico e scarico caldaia	P		50/60	50/60	50/60	50/60	50/60	50/60	66/76
Raccordo valvola di sicurezza	S	DN	65	65	100	100	125	125	125
Ingombro apertura porta caldaia	R	mm	1135	1135	1195	1245	1285	1365	1365
Mezzaria uscita fumi dall'asse caldaia	O	mm	425	425	440	465	488	488	525
Mezzaria foro bruciatore dall'asse caldaia	I	mm	255	255	280	305	330	330	370
Lunghezza camera di combustione		mm	2029	2413	2729	2929	2929	3129	3129
Diametro camera di combustione	Ø	mm	690	690	690	740	788	788	888
Foro flangia bruciatore	fl	mm	396	396	396	396	396	396	496
Sporgenza interna testa bruciatore	a	mm	133	133	133	133	133	133	133
Mezzaria raccordo carico e scarico	HV	mm	180	180	180	180	180	180	180
Peso caldaia		kg	2655	3289	3941	4309	4880	5513	6453
Contenuto acqua		Litri	2600	2620	3223	4006	4420	4668	5830
Perdita lato acqua	$\Delta t = 20K$	Δp_w	mbar	18	27	16	13	18	25
Resist. lato fumi	$n = 1,2$	Δp_a	mbar	4,5	5,0	5,5	5,5	5,0	5,0
Pressione di prova		Bar	9	9	9	9	9	9	9
Pressione di esercizio		Bar	6	6	6	6	6	6	6

Con riserva di modifica di misure e costruzione

■ Dimensioni D 2908 a D 7780

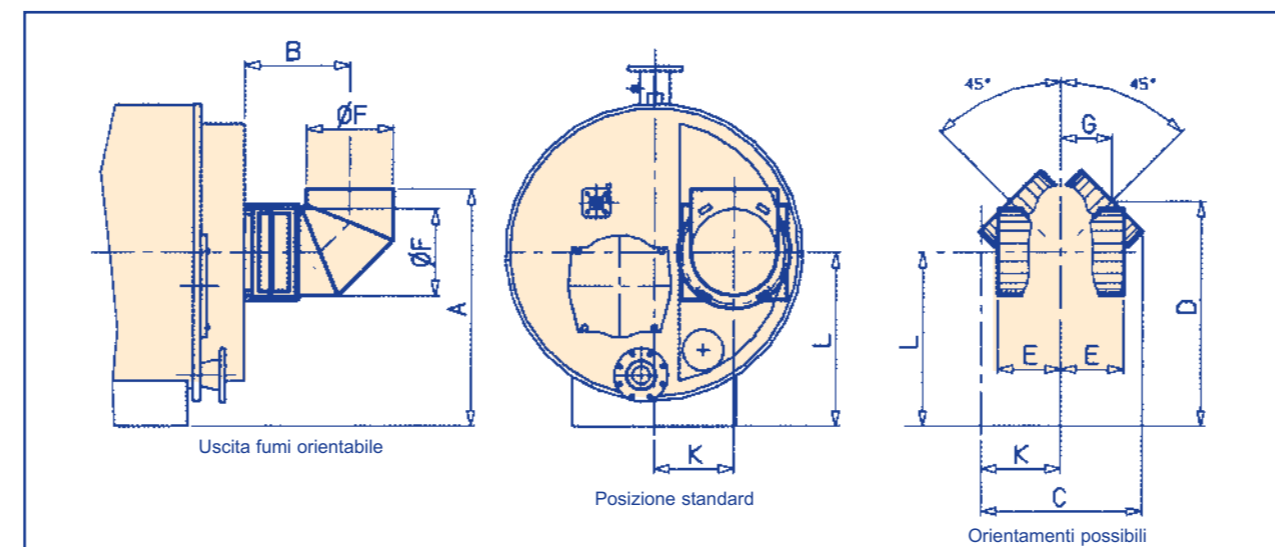


TOTALTUB D: il basamento non è necessario

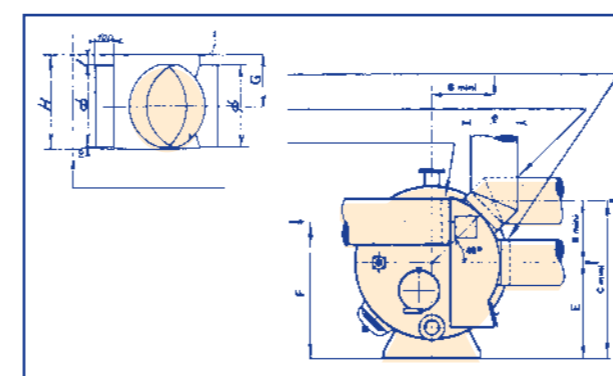
Modello TOTALTUB D 2908 a 6905			2908	3489	4071	4652	5234	5815	6905	7780
Potenza utile		kW	2908	3489	4071	4652	5234	5815	6905	7780
Potenzialità focolare		kW	3200	3840	4480	5120	5760	6400	7600	8560
Lunghezza blocco	A	mm	5196	5595	5815	6165	6165	6635	6845	6845
Altezza blocco	C	mm	2325	2720	2840	2920	3050	3050	3240	3350
Larghezza caldaia	D	mm	1970	2320	2420	2470	2570	2570	2720	2820
Lunghezza piede	G	mm	3600	3980	4200	4500	4500	4970	5120	5120
Larghezza piede	F	mm	1224	1460	1535	1590	1675	1675	1800	1860
Lunghezza corpo caldaia	B	mm	4056	4451	4671	4971	4971	5441	5591	5591
Porta caldaia	J	mm	375	380	380	400	400	400	410	410
Camera fumi	K	mm	658	657	657	687	687	687	737	-
Alt. mezz. flangia (bruc.)	E	mm	1200	1420	1490	1545	1625	1625	1740	1800
Temperatura massima caldaia		°C	95	95	95	95	95	95	95	95
Raccordi mandata		DN	250	250	250	300	300	300	300	300
Mezzaria raccordo mandata da fronte caldaia	M	mm	1362	1793	1903	2053	2053	2288	2363	2363
Raccordi di ritorno		DN	250	250	250	300	300	300	300	300
Spostamento orizzontale raccordo ritorno		mm	15	-	-	-	30	30	30	40
Mezzaria raccordi di ritorno	T	mm	361	443	463	494	523	523	580	590
Attacchi fumi	Q	fl	700	750	750	800	950	950	1030	1100
Sporgenza tubo fumo		mm	100	100	100	100	100	100	100	100
Sporgenza manglia caldaia		mm	107	107	107	107	107	107	107	107
Raccordo carico e scarico caldaia	P		66/76	2x66/76	2x66/76	2x66/76	2x66/76	2x66/76	2x66/76	2x66/76
Raccordo per valvola di sicurezza	S	DN	125	2x125	2x125	2x125	2x125	2x125	2x150	2x150
Ingombro apertura porta caldaia	R	mm	1365	1606	1700	1725	1700	1700	1897	-
Mezzaria uscita fumi dall'asse caldaia	O	mm	525	630	675	675	675	675	675	725
Mezzaria foro bruciatore dall'asse caldaia	I	mm	370	460	460	460	485	485	525	555
Lunghezza camera di combustione		mm	3329	3584	3784	4084	4084	4554	4702	4702
Diametro camera di combustione	fl	mm	888	988	1088	1138	1184	1184	1234	1284
Foro flangia bruciatore	fl	mm	496	450	540	540	540	540	540	540
Sporgenza interna testa bruciatore	a	mm	133	306	326	326	328	328	333	333
Mezzaria raccordo carico e scarico	HV	mm	180	180	180	180	180	180	180	180
Peso caldaia		kg	7151	9131	11157	12659	13789	14934	17214	18222
Contenuto acqua		Litri	6071	10370	11970	12250	13790	14800	17320	19300
Perdita lato acqua	$\Delta t = 20K$	Δp_w	mbar	13	17,5	24,0	15,5	19,0	23,0	25,0
Resist. lato fumi	$n = 1,2$	Δp_a	mbar	5,0	7,0	8,5	8,5	8,5	7,5	8,0
Pressione di prova		Bar	9	9	9	9	9	9	9	9
Pressione di esercizio		Bar	6	6	6	6	6	6	6	6

Con riserva di modifica di misure e costruzione

■ Uscita fumi orientabile



Modello D	465	582	698	814	930
A	1025	1050	1075	1095	1095
B	419	444	444	444	444
C	655,5	690,5	712	717	717
D	946	964	989	1009	1009
E	270	295	295	295	295
F	350	400	400	400	400
G	191	209	209	209	209
K	340,5	340,5	362	367	367
L	755	755	780	800	800



Modello D	1163	1396	1628	1861	2093 a 2320	2650 a 2908	3489	4071	4652	5234 a 5815	6905	7780
Ø	450	450	500	550	600	700	750	750	800	950	1030	1100
B	615	615	640	680	725	810	905	950	975	1040	1095	1145
C	1500	1500	1550	1670	1795	2010	2325	2440	2520	2665	2835	2945
E	885	885	910	990	1070	1200	1420	1490	1545	1625	1740	1800
F	1295	1295	1320	1430	1535	1710	2030	2130	2190	2285	2425	2510
G	274	274	1320	1430	1535	1710	2030	2130	2190	2285	2425	2510
H	509	509	557	597	654	779	797	837	887	1017	1087	1168
I	49	49	47	38	44	70	37	77	77	57	47	58