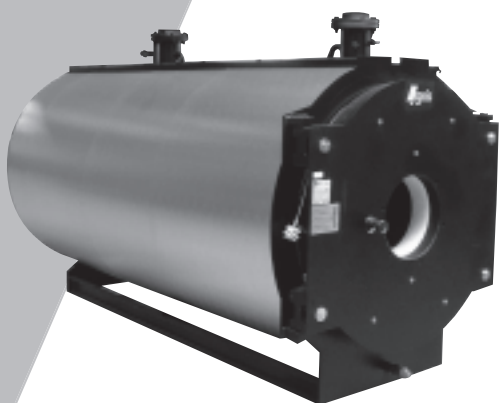




LRR: GROSSE POTENZE E GRANDI RENDIMENTI

Michele
Progettista



Lrr

Caldaia in acciaio monoblocco da equipaggiare
con bruciatore a gasolio o gas
Potenza da 1150 kW a 10000 kW

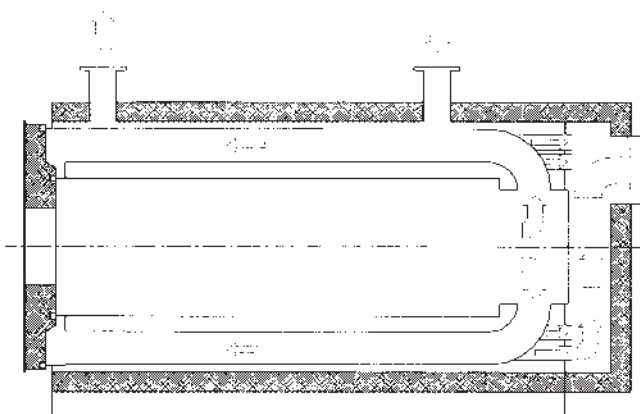


Caldaia ad alto rendimento Low-NOx

Caldaia pressurizzata a tre giri di fumo, a focolare cilindrico per combustione di gasolio o gas. La particolare geometria del focolare è stata studiata per realizzare sia una combustione a bassa emissione di NOx (rapporto diametro / lunghezza, carico termico del focolare ridotto), che un funzionamento efficiente conforme alle più moderne prescrizioni tecniche. La distribuzione omogenea della massa dei fumi sul perimetro del focolare, sistema brevettato dalla YGNIS, riduce il tempo di permanenza dei gas nella zona calda della combustione. I turbolatori, inseriti nel terzo giro di fumi, aumentano sensibilmente lo scambio termico tra fumo ed acqua, riducendo sensibilmente la temperatura dei fumi a vantaggio dell'economia di funzionamento. L'acciaio che costituisce il terzo giro di fumo è stato scelto per garantire una particolare resistenza alla corrosione.

Anche l'isolamento termico della caldaia realizzato con un particolare tipo di lana di vetro, è stato previsto per ridurre al minimo le perdite da corpo caldo, sia a bruciatore funzionante che a bruciatore spento. Quale accessorio opzionale, ma importante agli effetti di una conduzione economica e confortevole, sarebbe da prevedere una cuffia insonorizzante posta sul bruciatore. La sua installazione permette di ridurre sensibilmente sia la rumorosità del bruciatore che le perdite per irraggiamento. Tutte le caldaie YGNIS qualificate per acqua calda, possono ora essere saldate in luogo grazie ad un nuovo metodo di saldatura. Gli elementi principali, possono essere agevolmente introdotti nel locale caldaia anche in condizioni di accesso sfavorevoli. La caldaia può essere resa funzionante in un periodo massimo di soli due giorni, poiché si tratta di saldare 4 o 5 elementi già predisposti per la saldatura: risparmio di tempo e di trasporto.

L'accesso all'interno della caldaia, realizzato dal frontale della stessa, permette una pulizia agevole sia del focolare che dei fasci tubieri. Anche la camera posteriore di raccolta fumi è dotata di sportello di pulizia.



CE 0461

IMPORTANTE! Sostituendo la caldaia in un impianto esistente è consigliabile procedere a preventivo lavaggio chimico a mezzo di disperdenti basici.

DATI TECNICI

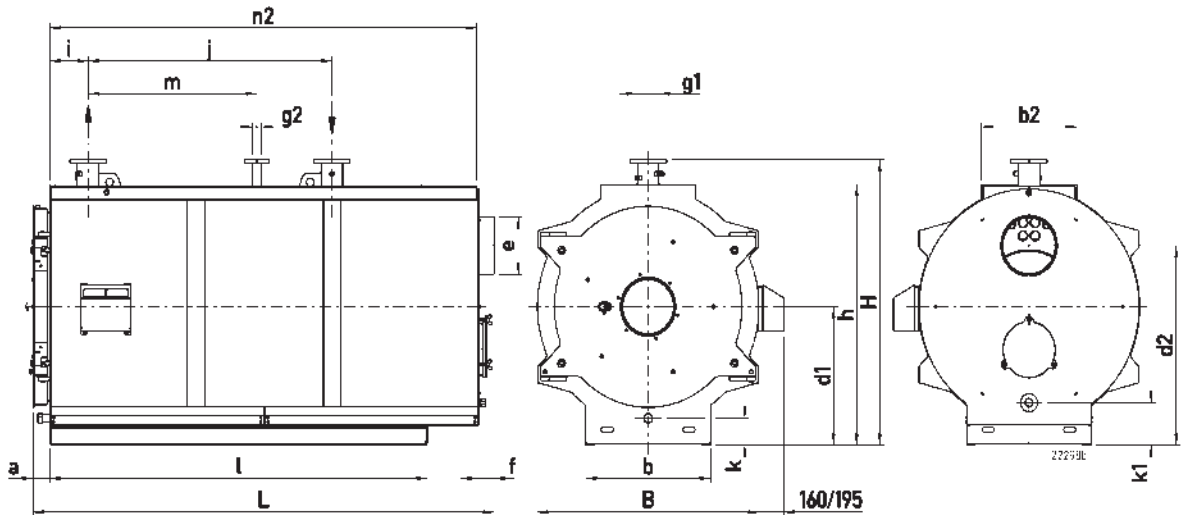
LRR 1150-10000 il basamento non è necessario

LRR			47	48	49	50	51	52	53	54	55	56	57	58	59
Potenza utile gasolio (80/60°C)	max	kW	1150	1400	1650	2000	2500	3000	3800	4500	5400	6300	7400	8600	10000
	min	kW	636	636	680	883	1229	1279	1621	2012	2518	2930	3442	4163	5127
Potenza termica gasolio	max	kW	1240	1528	1812	2187	2722	3284	4160	4922	5887	6852	8047	9319	10785
	min	kW	670	670	716	929	1293	1346	1706	2116	2649	3083	3621	4380	5393
Potenza utile gas (80/60°C)	max	kW	1150	1400	1650	2000	2500	3000	3800	4500	5400	6300	7400	8600	10000
	min	kW	358	358	366	484	720	726	880	1160	1473	1582	1935	2332	2907
Potenza termica gas	max	kW	1242	1530	1815	2189	2725	3289	4166	4929	5894	6861	8055	9328	10795
	min	kW	372	372	381	503	749	756	916	1208	1532	1647	2014	2425	3023
Pressione d'esercizio		bar	6	6	6	6	6	6	6	6	6	6	6	6	6
Pressione di prova		bar	9	9	9	9	9	9	9	9	9	9	9	9	9
Lunghezza piede caldaia	l	mm	2454	2454	2674	2934	3096	3356	2700	2850	3200	4110	4510	4912	5412
Larghezza piede caldaia	b	mm	810	810	900	940	1015	1060	1150	1290	1350	1520	1610	1670	1730
Altezza blocco caldaia	h	mm	1570	1570	1642	1707	1829	1920	2105	2320	2435	2740	2895	3005	3100
Spessore porta	a	mm	109	109	139	139	139	139	170	170	170	212	212	212	212
Centro flangia bruciatore	d1	mm	840	840	875	905	965	1015	1110	1225	1285	1450	1530	1590	1640
Altezza bocchetta gas comb.	d2	mm	1210	1210	1275	1315	1410	1470	1660	1850	1940	2120	2280	2390	2460
Diametro est. bocchetta gas comb.	e	mm	350	350	350	400	450	500	550	600	650	700	750	850	900
Lunghezza bocchetta gas comb	f	mm	100	100	100	100	100	100	150	150	150	150	150	150	150
Ø mandata - ritorno PN6	g1	DN	125	125	125	150	150	200	200	200	200	250	250	300	300
Distanza fronte - mandata	i	mm	252	252	274	300	318	344	390	410	450	495	540	590	645
Distanza mandata - ritorno	j	mm	1584	1584	1727	1896	2000	2168	2530	2677	2920	3160	3430	3740	4120
Diametro manicotto di sicurezza PN16	g2	DN	50	50	50	65	65	65	80	80	100	100	100	125	125
Distanza mandata - sicurezza	m	mm	1104	1104	1195	1309	1385	1501	1751	1855	2024	2190	2370	2590	2850
Posizione bocchetta di scarico	k	mm	164	164	161	157	154	162	167	182	187	135	140	150	127
		DN	1½"	1½"	1½"	1½"	1½"	2"	2"	2"	2"	65	65	65	80
Altezza bocchetta di scarico ricevitore fumi	k1	mm	259	259	256	252	249	259	264	279	284	335	340	350	360
		DN	1¼"	1¼"	1¼"	1¼"	1¼"	1¼"	1¼"	1¼"	1¼"	2"	2"	2"	2"
Distanza fronte / piede / ritorno	l1	mm	-	-	-	-	-	-	600	640	650	-	-	-	-
Larghezza passarella	b2	mm	600	600	600	600	700	700	700	700	700	750	800	850	850
Lunghezza passarella	n2	mm	2775	2775	2997	3289	3484	3776	4340	4577	4977	5395	5845	6387	6987
Lunghezza totale	L	mm	3000	3000	3250	3540	3740	4030	4670	4910	5310	5771	6221	6763	7364
Larghezza caldaia	B	mm	1440	1440	1515	1585	1710	1790	1970	2170	2280	2560	2710	2810	2900
Altezza mandata - ritorno	H	mm	1730	1730	1805	1870	1990	2080	2235	2450	2565	2870	3025	3135	3230
Peso a vuoto	G	kg	2365	2365	2865	3385	4070	4735	7025	8425	10075	13545	16040	18620	21900
Contenuto d'acqua caldaia	V	L	1420	1420	1725	2080	2560	2795	3805	5385	6060	9300	11400	13300	15120
Contenuto gas caldaia	VG	L	1530	1530	1880	2320	3020	3970	5870	7380	9450	11640	14250	17240	20720
Diametro focolare	DF	mm	675	675	712	750	811	870	1020	1110	1220	1270	1350	1430	1500
Lunghezza focolare	LF	mm	2365	2365	2559	2825	2985	3265	3765	3980	4360	4690	5090	5550	6120
Volume focolare	VF	m³	0,85	0,85	1,02	1,25	1,54	1,9	2,96	3,72	4,95	5,78	7,12	8,73	10,58

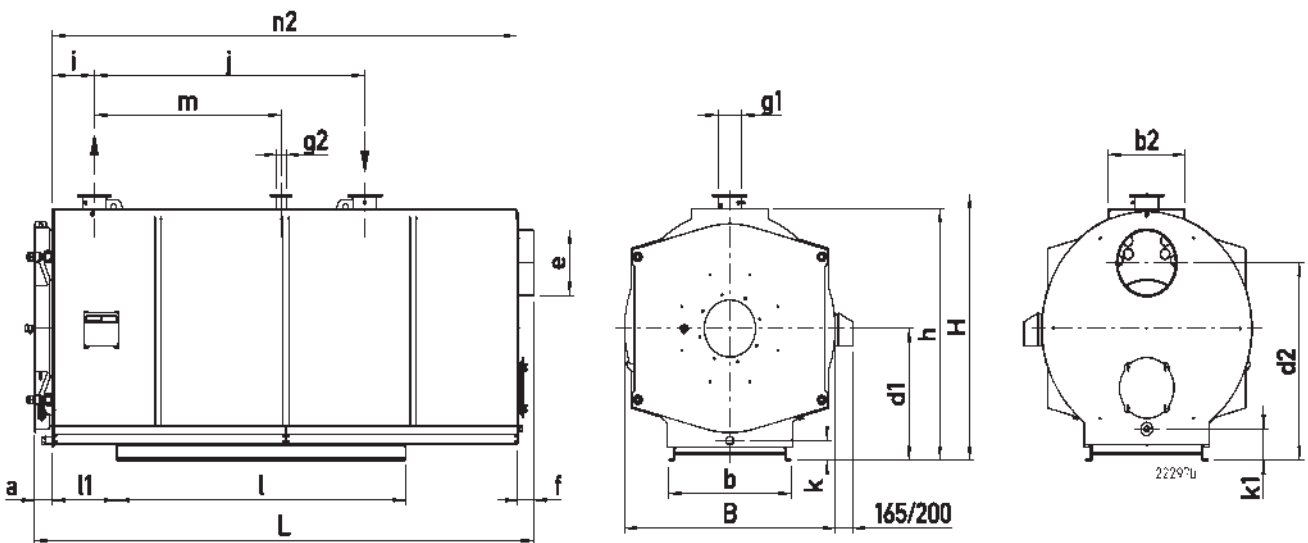
Con riserva di modifica costruzioni/dimensioni

IMPORTANTE! Sostituendo la caldaia in un impianto esistente è consigliabile procedere a preventivo lavaggio chimico a mezzo di disperdenti basici.

DIMENSIONI



Dimensionale Lrr 47-52

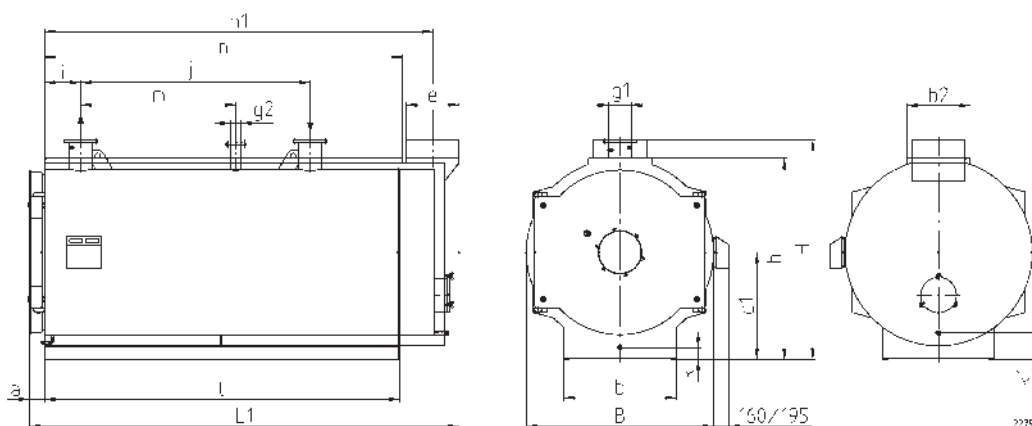


Dimensionale Lrr 53-59

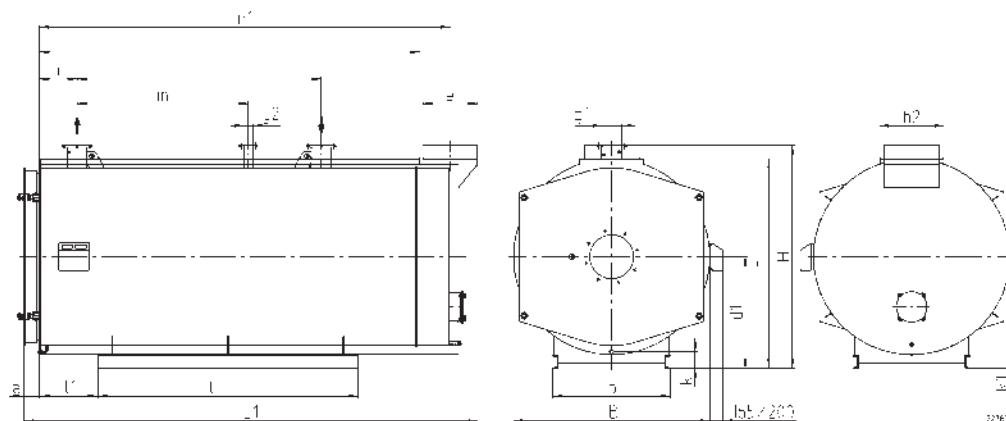
IMPORTANTE! Sostituendo la caldaia in un impianto esistente è consigliabile procedere a preventivo lavaggio chimico a mezzo di dispersanti basici.

DIMENSIONI DI ESECUZIONI SPECIALI PER LRR
Le esecuzioni speciali seguenti sono disponibili su richiesta.

BOCCHETTA FUMI VERTICALE



Bocchetta Fumi Lrr 47-52



Bocchetta Fumi Lrr 53-55

LRR			47	48	49	50	51	52	53	54	55
Diametro esterno bocchetta fumi	e	mm	350	350	350	400	450	500	550	600	650
Posizione bocchetta fumi	n1	mm	2674	2674	2894	3179	3366	3651	4235	4477	4872
Lunghezza totale	L1	mm	2985	2985	3235	3530	3745	4055	4695	4960	5380
Lunghezza passarella	n	mm	2479	2479	2699	2959	3121	3381	3940	4157	4527

Con bocchetta fumi verticale

PRESSIONE DI FUNZIONAMENTO DIFFERENTE

Le caldaie LRR possono essere provviste per le pressioni di funzionamento di 4, 8 e 10 bar-g. Le loro dimensioni e dati tecnici sono identici a quelli della serie standard di 6

bar, ma i loro pesi sono diversi e le flange del ritorno ed della mandata delle versioni 8 e 10 bar sono PN16.

LRR			47	48	49	50	51	52	53	54	55
Versione 4 bar	kg		2320	2320	2729	3321	3914	4500	6332	7891	9566
Versione 8 bar	kg		2711	2711	3171	3803	4466	5266	7521	9258	11184
Versione 10 bar	kg		2774	2774	3248	3998	4882	5601	8225	9907	11923

Pesi a vuoto

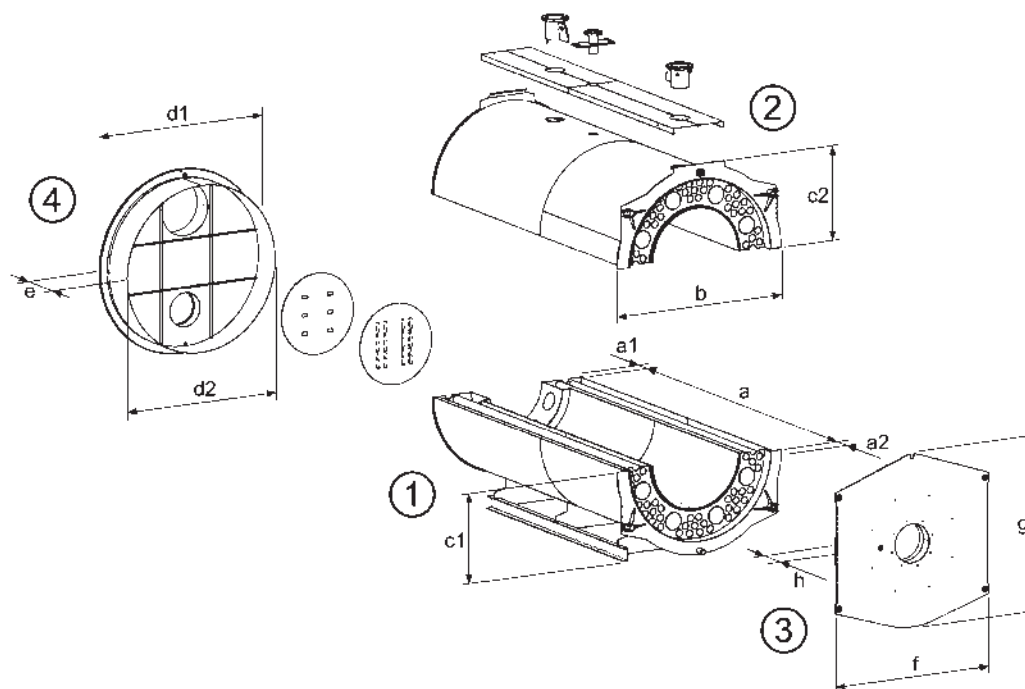
IMPORTANTE! Sostituendo la caldaia in un impianto esistente è consigliabile procedere a preventivo lavaggio chimico a mezzo di disperdenti basici.

VERSIONE SEZIONATA

Anche disponibile come esecuzione speciale è una versione divisa della caldaia. Grazie alle dimensioni inferiori delle parti individuali, questa versione è molto appropriata quando il collocamento della caldaia nel locale caldaia è difficile. Le parti individuali devono

essere saldate insieme nel locale caldaia.

Attenzione: Questa versione può essere montata solamente da un specialista con licenza per saldare vasi pressurizzati.



Dimensioni versione sezionata

LRR		47-48	49	50	51	52	53	54	55
a	mm	2454	2674	2934	3096	3356	3915	4132	4502
a1	mm	30	30	30	30	30	30	30	30
a2	mm	75	100	100	100	100	100	100	100
b	mm	1440	1515	1584	1709	1790	1970	2170	2280
c1	mm	864	875	905	965	1029	1110	1263	1285
c2	mm	740	778	812	875	935	1005	1105	1160
d1	mm	1430	1505	1574	1699	1780	1960	2160	2270
d2	mm	1220	1295	1364	1489	1570	1750	1950	2060
e	mm	434	436	468	501	533	588	608	638
f	mm	1400	1475	1544	1669	1750	1820	2020	2130
g	mm	1220	1300	1370	1495	1560	1772	1970	2060
h	mm	134	174	174	182	182	240	240	240

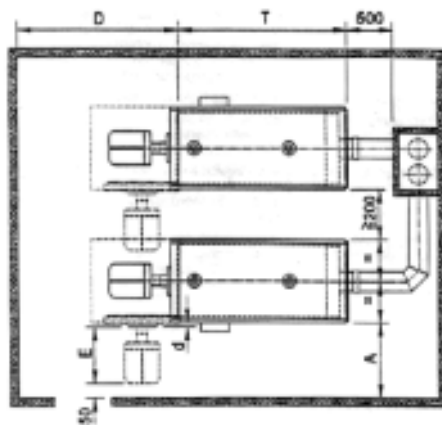
Pesi singola parte versione 6 bar

LRR		47-48	49	50	51	52	53	54	55
1	kg	917	1127	1336	1592	1816	2695	3234	3893
2	kg	813	1015	1254	1475	1663	2521	2969	3676
3	kg	147	181	199	233	253	683	845	966
4	kg	128	140	154	179	199	245	292	322

IMPORTANTE! Sostituendo la caldaia in un impianto esistente è consigliabile procedere a preventivo lavaggio chimico a mezzo di disperdenti basici.

INSTALLAZIONE

Distanza Caldaie



Dietro richiesta la caldaia può essere fornita con porta apribile a sinistra

E = lunghezza bruciatore

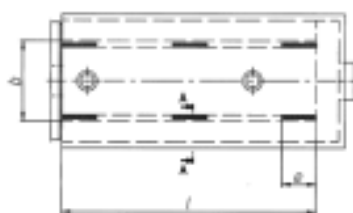
A = E + 150 mm

Quando si prevede la cappa di insonorizzazione, controllare

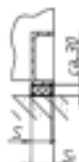
la dimensione D con le dimensioni della cappa riportate nella tabella seguente.

Se il locale non ha dimensioni adatte, raccomandiamo di prevedere una cappa realizzata in due parti, o una esecuzione su misura.

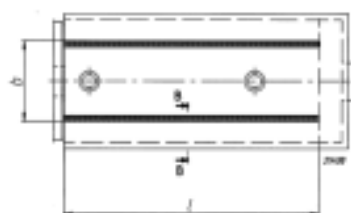
Rivestimento Caldaia



A-A



con antivibranti



B-B



senza antivibranti

È possibile montare la caldaia su antivibranti. Questi eliminano i suoni intrinseci che possono formarsi a causa di vibrazioni.

LRR			47	48	49	50	51	52	53	54	55	56	57	58	59
Distanza parete-fronte caldaia	D	mm	2400	2400	2700	2900	3100	3300	3800	4000	4400	4800	5200	5700	6200
Lunghezza caldaia	T	mm	2791	2791	3011	3301	3501	3791	4350	4590	4990	5409	5859	6401	7002
Distanza parete-retro caldaia	U	mm	1000	1000	1000	1150	1150	1150	1150	1150	1150	1150	1150	1150	1150
Distanza parete-lato caldaia	V	mm	600	600	600	1000	1000	1000	1000	1000	1000	1000	1000	1000	1000
Lunghezza piede caldaia	l	mm	2454	2454	2674	2934	3096	3356	2700	2850	3200	4110	4510	4912	5412
Larghezza piede caldaia	b	mm	810	810	900	940	1015	1060	1150	1290	1350	1520	1610	1670	1730
Misura	d	mm	0	0	0	0	0	0	15	15	15	42	42	42	42
Lunghezza ammortizzatori	e	mm	562	562	562	562	562	706	706	706	634	634	670	670	670
Larghezza ammortizzatori	S	mm	50	50	50	50	50	50	50	50	60	75	75	85	85
Numero Ammortizzatori			4	4	4	6	6	6	6	8	10	12	14	14	16
Larghezza trave U	S1	mm	55	55	55	55	55	55	60	60	65	80	80	90	90

*La misura può essere ridotta a 200 mm, sempre che ciò non comprometta il comando del pannello di comando e la possibilità di aprire un'adiacente porta del focolare.

Per il montaggio dei antivibranti, per favore si riferisca alla guida di montaggio separatamente consegnata.

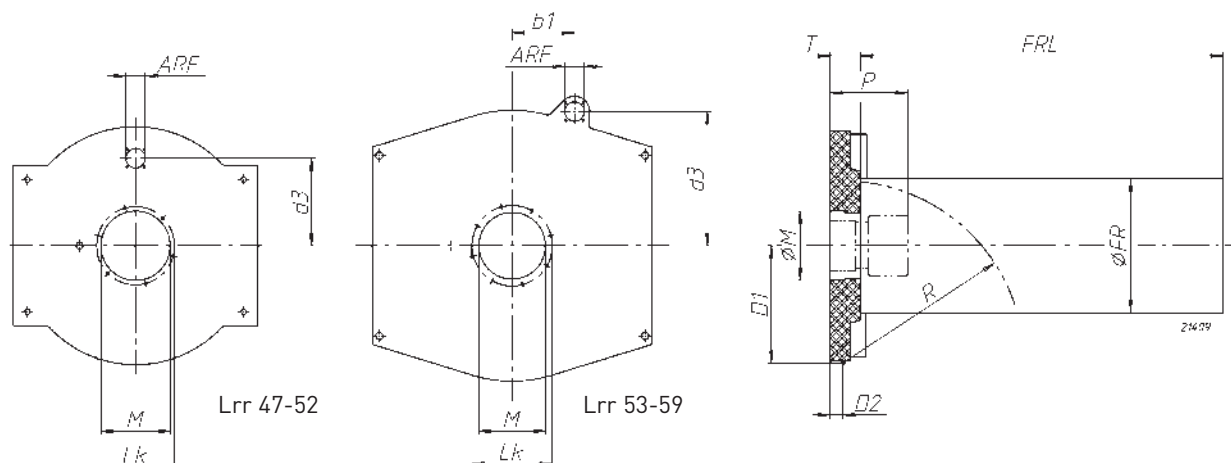
In seguito si può iniziare con il montaggio delle tubazioni di collegamento lato acqua e lato gas combusto.

Attenzione! La caldaia, una volta riempita, si abbassa ulteriormente di 3-5 mm.

IMPORTANTE! Sostituendo la caldaia in un impianto esistente è consigliabile procedere a preventivo lavaggio chimico a mezzo di disperdenti basici.

ALLACCIAMENTO DEL BRUCIATORE E VENTILATORE ARF

Quote di accoppiamento / Possibilità di orientamento per LRR



LRR		47	48	49	50	51	52	53	54	55	56	57	58	59	
Camera di combustione															
Lunghezza di Cam.Comb.	FRL	mm	2365	2365	2559	2825	2985	3265	3765	3980	4360	4690	5090	5550	6120
Diametro Cam.Comb.	FR	mm	675	675	712	750	811	870	1020	1110	1220	1270	1350	1430	1500
Raccordo bruciatore															
Foro bruciatore	M	mm	330		380			480	510	540	580	580	620		
Lunghezza Bruciatore	min	mm	180		220			290		350	370	390			
	max (qNmax)	mm	350		400		300	440	390		430		500		
	max (qN low NOx)	mm	520		520		470	590	540		580		600		
Diametro bullonatura	Lk	mm	400		450			580		640	680	680	700		
		mm	6 x M12 -15°		6 x M16 -15°			8 x M16 -15°		4 x M16 +20°		4 x M16 -20°			
Carico max porta bruciatore	Kg x m		190		210	230	270	300	370	440	500	745	850	915	980
Raccordo del ventilatore dei fumi (ARF)															
Diametro foro ARF		mm	120	120	120	140	160	160	180	180	180	N/A			
Diametro bullonatura		mm	210					225			N/A				
		mm	4 x M16 - 45°												-
Centro flangia vert.	d3	mm	480	480	510	560	620	615	990	1095	1155	-			
Centro flangia oriz.	b1	mm	0	0	0	0	0	0	505	510	510	-			
Orientamento bruciatore															
Raggio di rotazione max	R	mm	1010		1065	1118	1210	1280	1365	1505	1615	1780	1895	1985	2065
Distanza centro caldaia	D1	mm	670		705	739	801	842	860	960	1015	1150	1225	1275	1320
Distanza flangia porta	D2	mm	62		79			130		172		172			
Spessore porta	T	mm	134		174			240		292	312	332			

IMPORTANTE! Sostituendo la caldaia in un impianto esistente è consigliabile procedere a preventivo lavaggio chimico a mezzo di disperdenti basici.

DATI TECNICI

Dati generali

potenza nominale serie da 1150 a 10000 kW

pressione di esercizio/di prova della caldaia 6,0/9,0 bar

temperatura di funzionamento 95°C

flange mandata/ritorno PN6

Temperatura dei fumi

Temperatura dei fumi al carico nominale max 160°C

Temperatura dei fumi a carichi parziali vedi diagramma

Emissione NOx: (riferimento ossigeno 3%)

Con bruciatore a basso NOx

gasolio/gas ←150/80 mg/mc

Condizioni marginali

Temperature minime dell'acqua in ingresso nella caldaia

Con gasolio EL

(PCI=11,85 kW/Kg) 60°C

Con gas naturale

(PCI=10,08 kW/m³) 65°C

Eccesso d'aria max

a carico nominale 20%

a carico di base 30%

Trattamento dell'acqua: secondo Norme UNI - CTI 8065

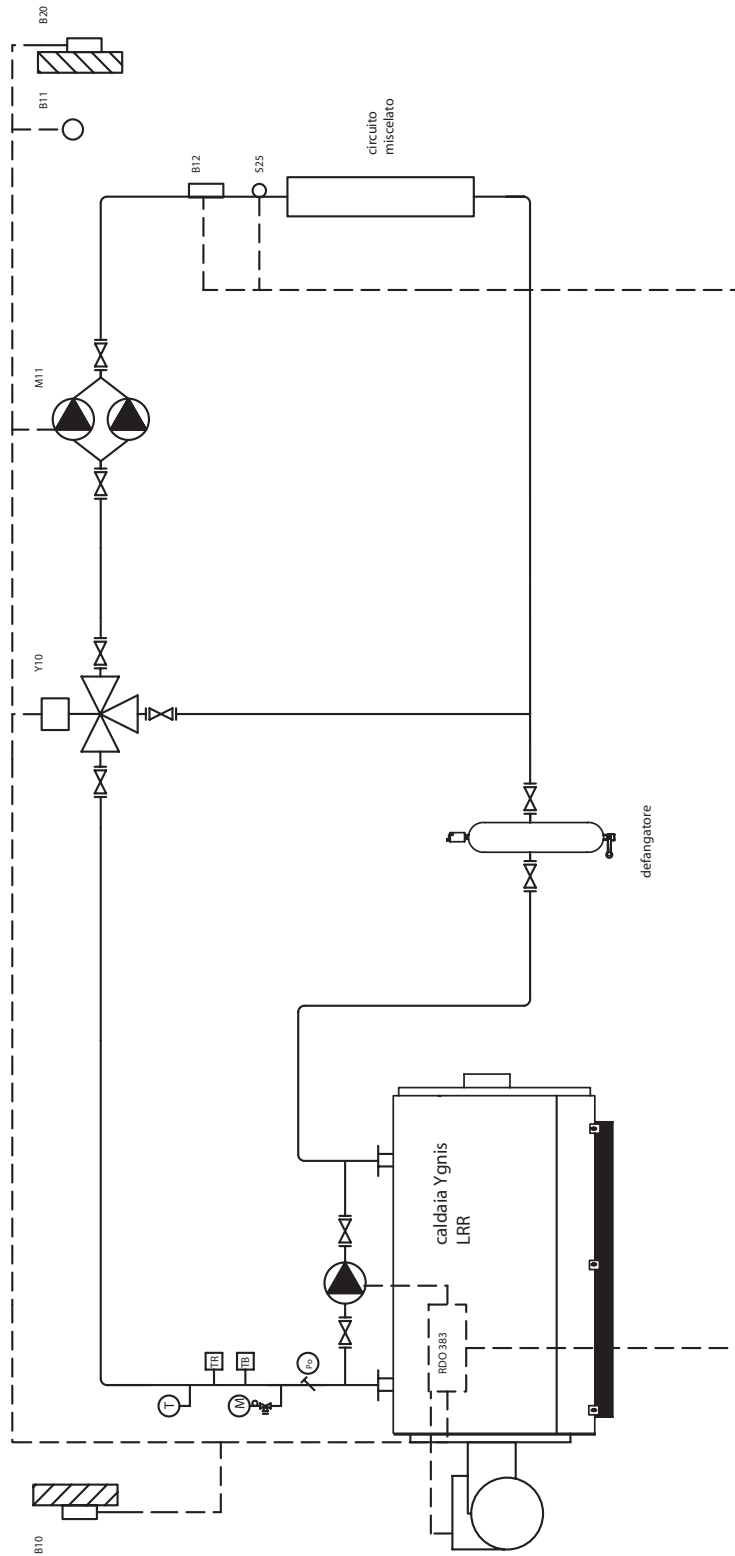
Eccesso d'aria max. (secondo EDI)

al carico nominale 20%

al carico 50% 30%

IMPORTANTE! Sostituendo la caldaia in un impianto esistente è consigliabile procedere a preventivo lavaggio chimico a mezzo di disperdenti basici.

LRR



Circuito regolazione YGNIS DG:

La regolazione guida 1 circuito miscelato.

1 regolazione GG (RDO 383)

B10: sonda esterna 1; B20: sonda esterna 2 (opzione)

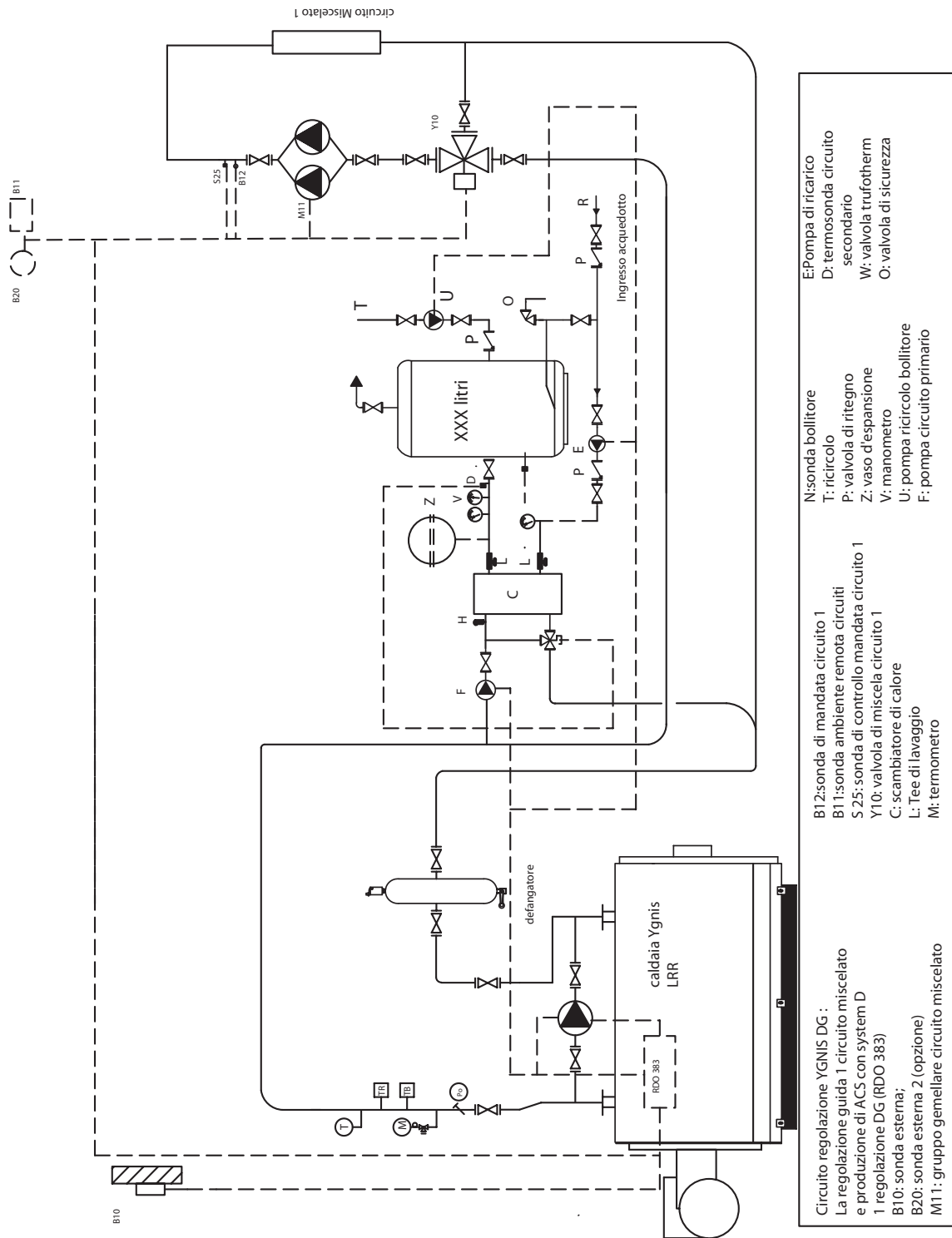
B11: sonda ambiente (opzione)

B12: sonda mandata circuito

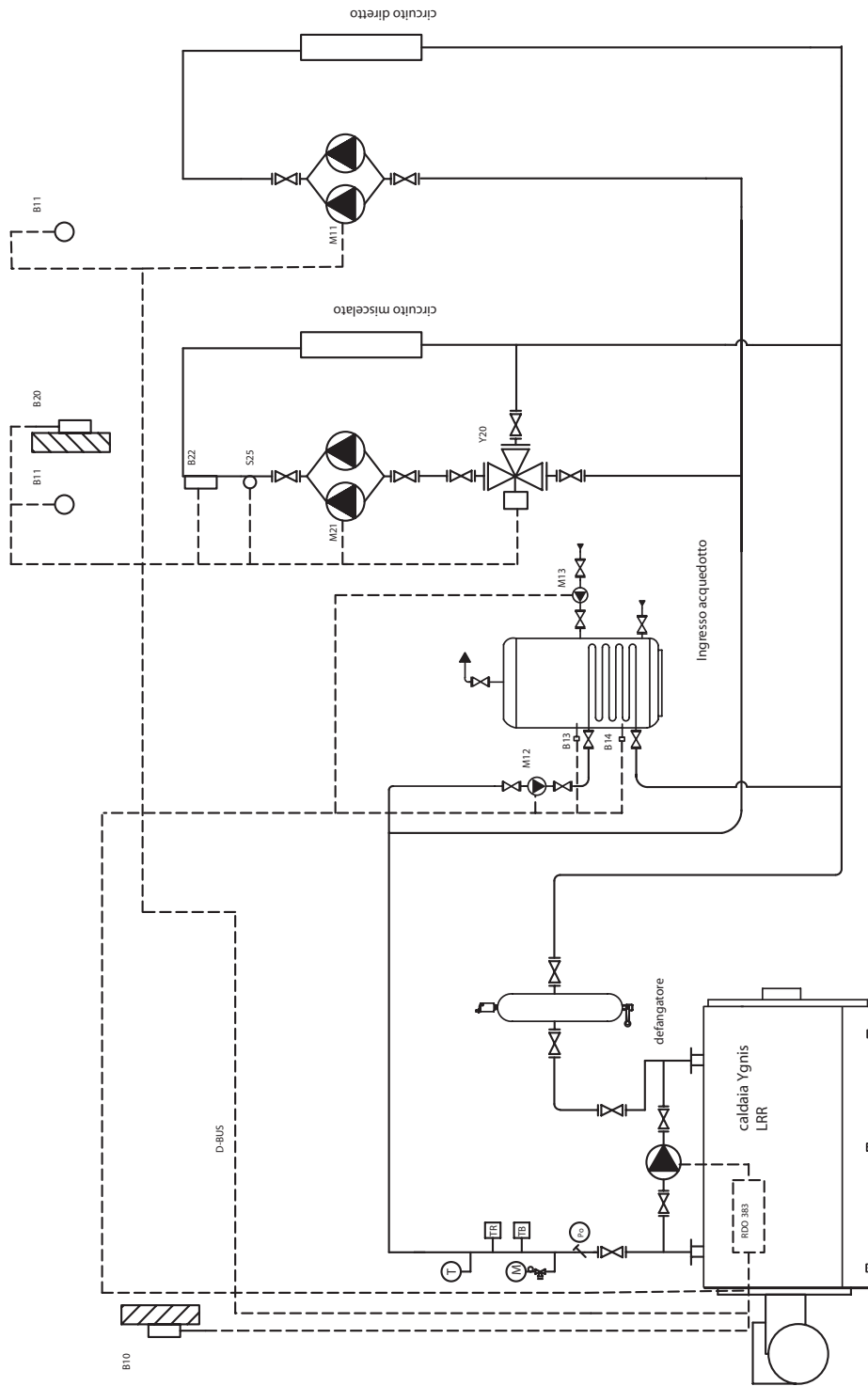
S25: sonda di controllo mandata circuito (opzione)

Y10: valvola miscelatrice circuito
M11: gruppo gemellare circuito miscelato

IMPORTANTE! Sostituendo la caldaia in un impianto esistente è consigliabile procedere a preventivo lavaggio chimico a mezzo di dispersanti basici.



IMPORTANTE! Sostituendo la caldaia in un impianto esistente è consigliabile procedere a preventivo lavaggio chimico a mezzo di disperdenti basici.

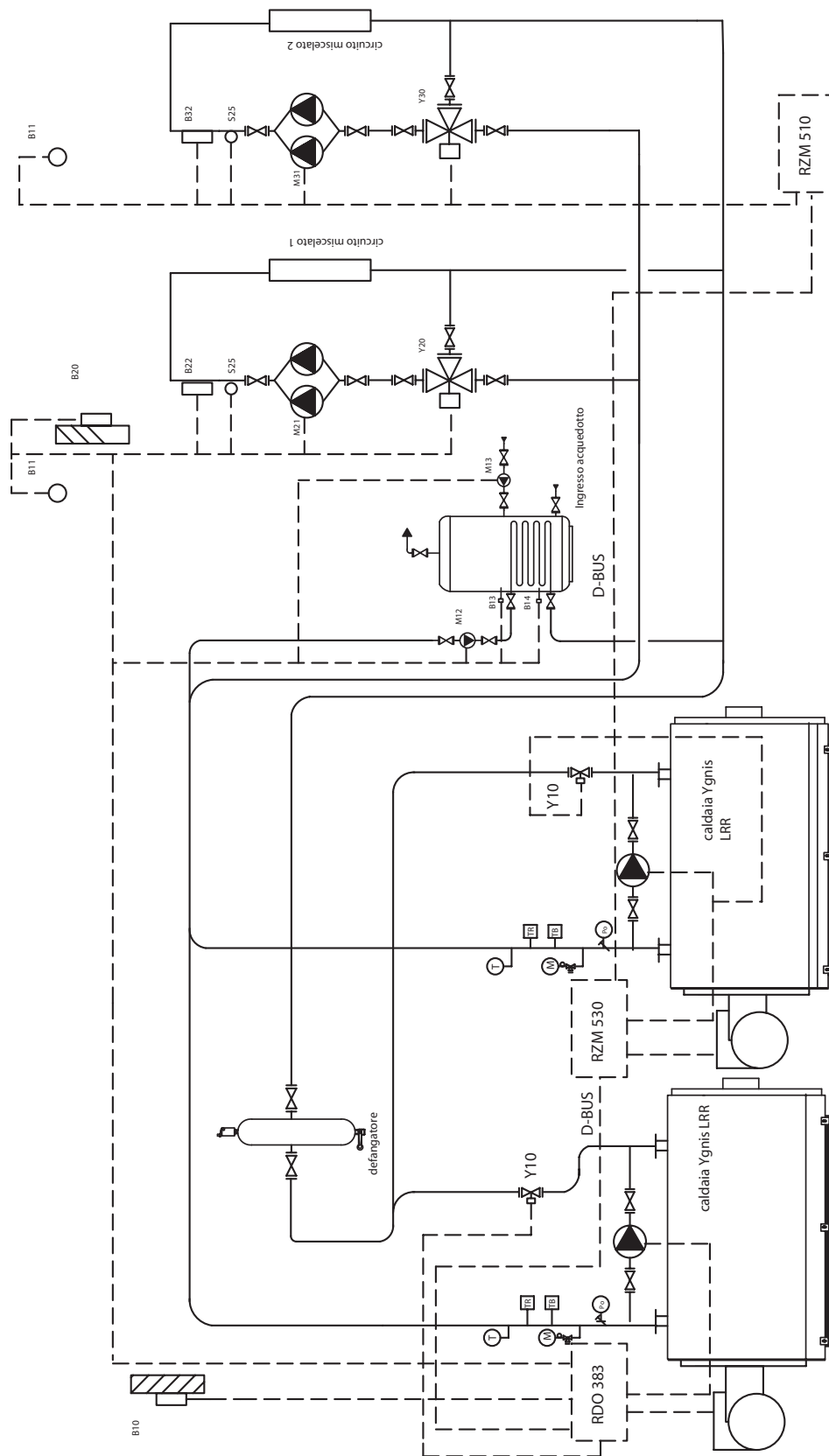


Circuito regolazione YGNIS DG:
 La regolazione guida 2 circuiti 1 miscelato e 1 diretto + ACS
 1 regolazione GG (RDO 383)
 B10; B20: sonda esterna circuito 1 e 2 (opzione)
 B22: sonda di mandata circuito 1
 B11: sonda ambiente (opzione)
 S25: sonda di controllo mandata circuito 1 (opzione)

M11; M21 -gruppo gemellare circuito 1 e 2
 Y20: valvola miscelatrice circuito 1

B13:sonda superiore bollitore
 B14:sonda inferiore bollitore
 M12: pompa carica bollitore
 M13: pompa ricircolo bollitore

IMPORTANTE! Sostituendo la caldaia in un impianto esistente è consigliabile procedere a preventivo lavaggio chimico a mezzo di disperdenti basici.



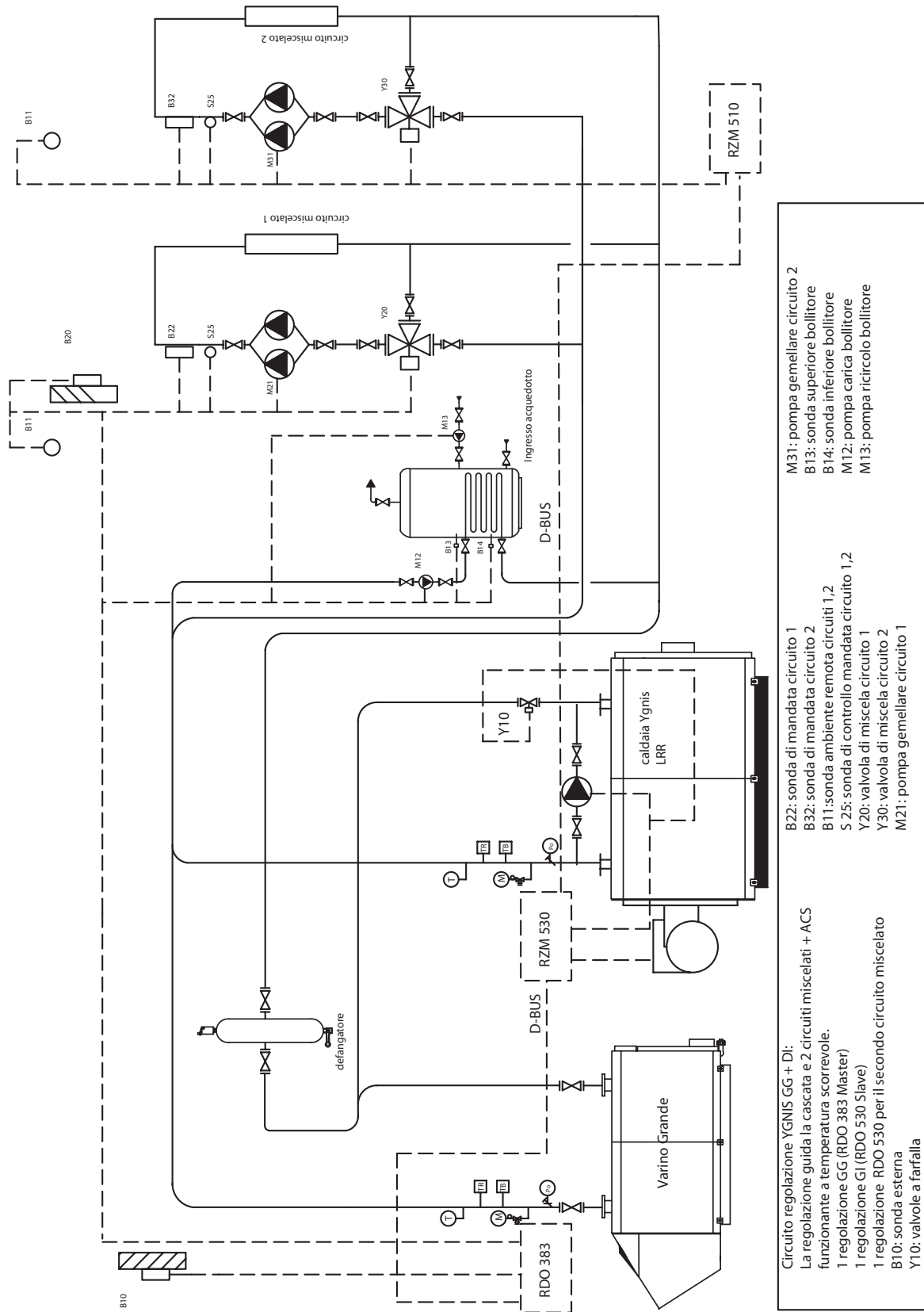
Circuito regolazione YGNIS DG + DI:
 La regolazione guida la cascata e 2 circuiti miscelati + ACS
 funzionante a temperatura scorrevole.

- 1 regolazione GG (RDO 383 Master)
- 1 regolazione GI (RDO 530 Slave)
- 1 regolazione RDO 530 per il secondo circuito miscelato
- B10: sonda esterna
- Y10: valvole a farfalla

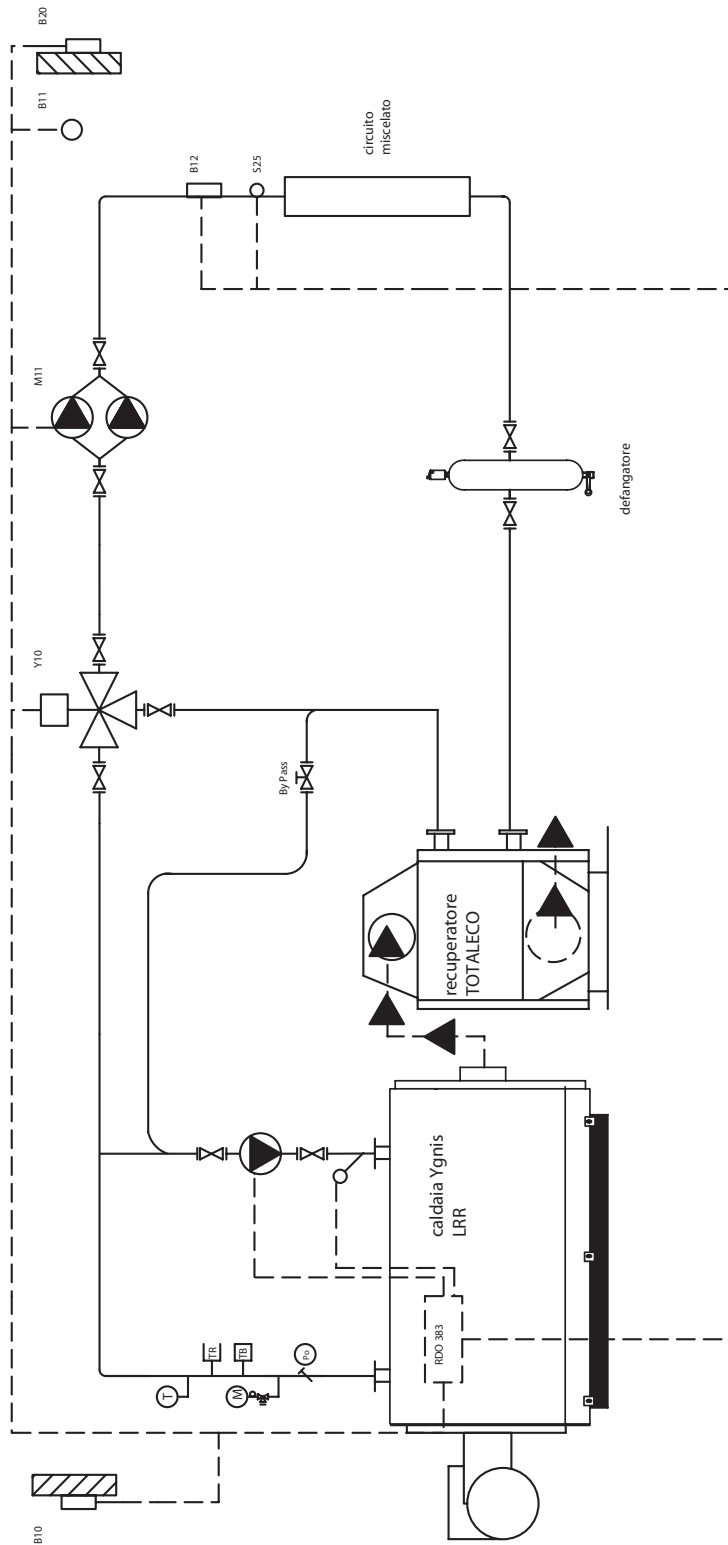
B22: sonda di mandata circuito 1
B32: sonda di mandata circuito 2
B11: sonda ambiente remota circuiti 1,2
S 25: sonda di controllo mandata circuito 1,2
Y20: valvola di miscela circuito 1
Y30: valvola di miscela circuito 2
M21: pompa gemellare circuito 1

M31: pompa gemellare circuito 2
B13: sonda superiore bollitore
B14: sonda inferiore bollitore
M12: pompa carica bollitore
M13: pompa ricircolo bollitore

IMPORTANTE! Sostituendo la caldaia in un impianto esistente è consigliabile procedere a preventivo lavaggio chimico a mezzo di disperdenti basici.



IMPORTANTE! Sostituendo la caldaia in un impianto esistente è consigliabile procedere a preventivo lavaggio chimico a mezzo di disperdenti basici.



Circuito regolazione YGNIS DG con recuperatore Totaleco:

La regolazione guida 1 circuito miscelato.

1 regolazione GG (RDO 383)

B10: sonda esterna 1; B20: sonda esterna 2 (opzione)

B11: sonda ambiente (opzione)

B12: sonda mandata circuito

S25: sonda di controllo mandata circuito (opzione)

Y10: valvola miscelatrice circuito
M11: gruppo gemellare circuito miscelato

IMPORTANTE! Sostituendo la caldaia in un impianto esistente è consigliabile procedere a preventivo lavaggio chimico a mezzo di disperdenti basici.