



VARMAX: UNA NUOVA TECNOLOGIA DI CALDAIA PER UN CONCETTO INNOVATIVO DI CENTRALE

Annalisa
Direzione lavori



Varmax

**Caldaia a gas a condensazione
con bruciatore modulante da 15% al 100%
con sistema a cavitazione controllata**



Caldaia a gas a condensazione modulante a basso NOx

VARMAX: da 113 a 1200 kW

La perfezione assoluta per la tua nuova centrale termica

VARMAX è una caldaia a gas a condensazione ★★★★★, modulante, interamente in acciaio INOX 316 L, con scambiatore in acciaio inox a fascio tubiero liscio e sistema a cavitazione incorporato per il controllo della pulizia dei fasci tubieri.

Il bruciatore a premiscelazione totale, a geometria verticale ad irraggiamento, ha la capacità di modulare in un largo range compreso dal 19% al 100% del carico.

L'integrale sviluppo di questa caldaia è stato orientato per soddisfare tutte le esigenze in materia di economia energetica ed ecologica.

Grazie alla speciale geometria dello scambiatore, unico nel suo genere, la caldaia è in grado di ottimizzare al massimo la potenza del carico del bruciatore adattandola alle esigenze di riscaldamento per una gestione più economica.

La gestione della regolazione del bruciatore tramite microprocessore, il continuo controllo della pulizia degli scambiatori primari e secondari, tramite processo controllato della cavitazione, consentono alla caldaia di avere tutti gli elementi essenziali per l'ottenimento di una condensazione massima e di un rendimento annuale ottimizzato, controllando perfettamente i valori delle emissioni altamente al di sotto dello standard italiano ed europeo.

Sistema a cavitazione controllata per una pulizia permanente del cuore della caldaia

Per trovare il termine "Cavitazione" bisognerebbe andare a sfogliare i manuali di ingegneria marina o addirittura i tomi progettazione di siluri, che oramai da diversi anni sfruttano questo processo fisico per ottimizzare la loro corsa sottomarina. Ygnis ha preso, grazie ai suoi diversi anni di esperienza nel settore delle caldaie a condensazione ad altissimo livello tecnico, in considerazione la possibilità di sfruttare il processo fisico della cavitazione per permettere ai suoi generatori di avere un rendimento nel lungo tempo sempre ai massimi livelli esigibili.

Ma cosa può servire la cavitazione in una caldaia?

La cavitazione normalmente se non si è capaci a domarla è come un cavallo selvaggio, scalpita, salta, se lo rinchiodi ti distrugge lo steccato...ma se sei bravo e riesci a domarla diventa una valida alleata per il benessere del generatore stesso!

Ma in pratica che cosa è la cavitazione?

La cavitazione è un fenomeno fisico consistente nella formazione di zone di vapore/gas o vuoto all'interno di un fluido che poi implodono producendo fenomeni fisici molto complessi.

La dinamica del processo è molto simile a quella dell'ebollizione. La principale differenza tra cavitazione ed ebollizione è che nell'ebollizione il fattore scatenante è la temperatura, nella cavitazione il fattore scatenante è invece la pressione del liquido a scendere improvvisamente, mentre la temperatura e la pressione della bolla vapore restano costanti.



VARMAX

Quando le lame della girante della pompa centrifuga presente nell'idraulica della caldaia si muovono nel liquido, si formano zone di bassa pressione laddove il liquido viene spostato. Più velocemente la lama avanza, maggiore è l'abbassamento di pressione; quando viene raggiunto il valore della tensione di vapore, il liquido evapora e forma le bolle di gas.

Nelle pompe la cavitazione si può manifestare in due modi:

- cavitazione in aspirazione
- cavitazione in scarico

Nel caso di cavitazione in scarico, la cavitazione può essere sfruttata.

L'emissione di onde pressorie provoca la generazione di microbolle di vuoto all'interno dei fluidi che, con l'aumento della tensione di vapore, raggiungono la loro massima espansione fino ad un collassamento.



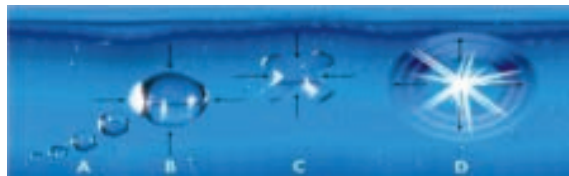
Pompa interna VARMAX:

Un piccolo costo per una grande idea per il risparmio e la sicurezza della tua centrale termica

- Garantisce tramite un algoritmo l'effetto cavitazione in particolari momenti specifici
→ **brevettoYgnis**

Il collasso delle micro bolle in tempi ristretti crea onde sonore tra 1 e 16 MHz, il ripetersi costante delle onde sonore crea delle micro vibrazioni all'interno dei tubi del condensatore, le micro vibrazioni inducono un alternarsi di alta e bassa pressione: il risultato è la formazione di "pits erosivi" sulla parete dei tubi.

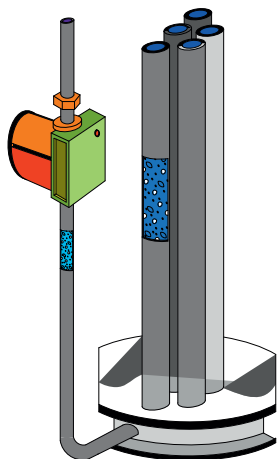
Con un semplice controllo della cavitazione riusciamo ad eliminare le particelle presenti all'interno del condensatore.



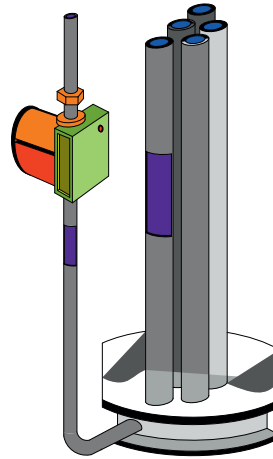
- In assenza di portata in post funzionamento garantisce l'assenza di sovratemperature all'interno dei fasci tubieri del condensatore: la velocità cambia in base all'incremento di temperatura dopo l'arresto del bruciatore.

→ **brevetto Ygnis**

Interno scambiatore caldaia



Durante la cavitazione



Senza la cavitazione

Rispetto dell'ambiente

Il basso tasso di NOx, Classe 5 secondo norma EN656, sono ottenuti grazie alla concezione particolare del bruciatore che assicura delle emissioni inquinanti minime DIN4702/8.

La particolare disposizione dei fori della calza del bruciatore produce una elevata quantità di micro fiamme che grazie alla speciale disposizione riciclano in automatico tutti i gas incombusti presenti sulla sommità della superficie del bruciatore assicurando così delle bassissime emissioni di ossido di azoto con bassi eccessi d'aria. Il numero molto debole di cicli start/stop riduce in modo significativo l'emissione di NOx passeggeri.

VARMAX è una caldaia particolarmente silenziosa in cui il livello sonoro a 1 metro davanti alla caldaia varia a seconda degli echi passivi da 32 a 38 dBA.

Il bruciatore della VARMAX permette una modulazione in continuo in un rapporto che va dal 19% al 100%.

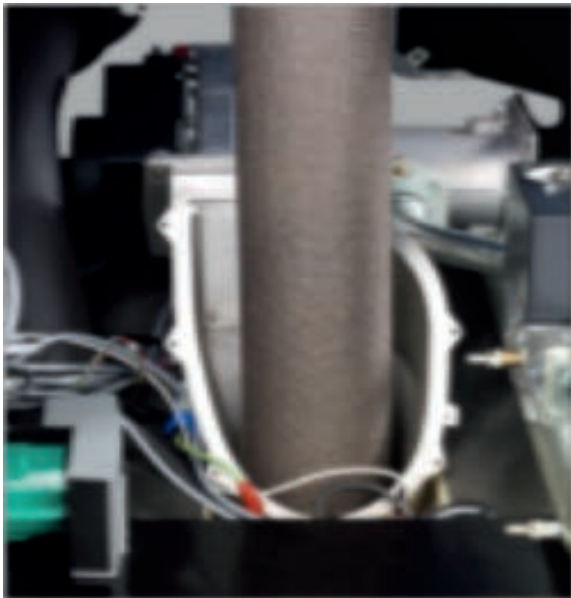
La superficie del bruciatore aumenta l'irraggiamento controllato secondo la potenza richiesta aumentando progressivamente il rapporto stechiometrico di gas e aria comburente tramite la camera di premiscelazione controllata dal nuovo microprocessore LMS. Grazie a questa nuova elettronica applicata ad una nuova concezione di bruciatore il range di modulazione

allargato riduce al minimo il numero dei cicli di start/stop del bruciatore, riducendo di conseguenza al minimo tutte le perdite dovute a continue preventilazioni ed alle perdite all'arresto dovute alle post ventilazione ed alle perdite per irraggiamento al mantello.

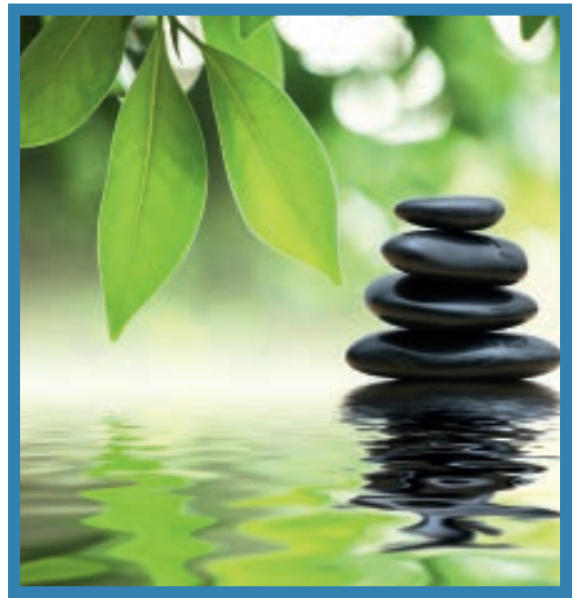
Con la riduzione ad un così basso valore di minimo della velocità del ventilatore a carico parziale, vi è una notevole riduzione dei consumi di elettricità da parte del generatore VARMAX.

Testa con calza in materiali innovativi è nata per resistere agli stress più tenaci.

La gestione intelligente del bruciatore tramite microprocessore integrato è il cervello del generatore. Al momento della messa in servizio, tutti i parametri specifici sono registrati e la caldaia si regola automaticamente a queste condizioni. La combustione controllata ed ottimizzata permette di portare al massimo il rendimento annuale. Questa nuova concezione di bruciatore non teme l'usura precoce: grazie alla nuova concezione e al trattamento per le alte temperature possono essere impiegate per pressioni gas sotto i 13 mbar.



Particolare del bruciatore



Caldaia a gas da 113 kW a 1200 kW a condensazione, modulante

Bruciatore modulante da 19% a 100%

- Semplicità d'installazione, senza minima richiesta di circolazione, senza limite inferiore di temperatura di ritorno.
- Economia d'energia, funzionamento in temperatura scorrevole.
- Rendimento eccezionale fino a 110,3% su P.C.I.
- Combustione ottimizzata e regolata tramite parametrizzazione.
- Interfacce per tutti i tipi di regolazione.
- Basso NOx, Classe 5 (DIN 4702/8).
- Per installazione ad acqua calda, temperatura massima in uscita 90°C max.
- Alimentazione gas a bassa pressione.
- Pressione d'esercizio: 6 bar (prova: 9,0 bar).
- Filtro aria.

Opzioni:

- Interfacce per collegamento ad una sonda esterna o ad una regolazione esterna.
- Ammortizzatori anti-vibrazione.
- Neutralizzatore condense.
- Aspirazione aria esterna.

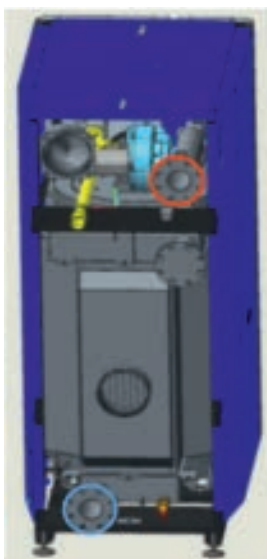
Affidabilità:

Tutte le pareti in contatto con i gas di combustione sono in acciaio inox 316 L. Questo tipo d'acciaio garantisce nel tempo l'assenza di corrosione qualunque sia la temperatura di ritorno dell'acqua (nessun limite inferiore di temperatura).

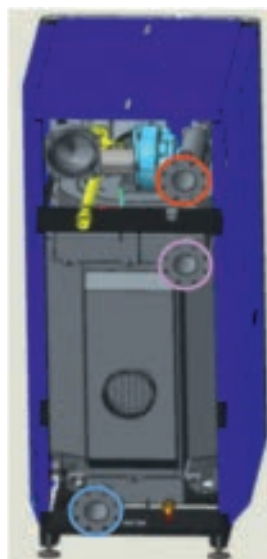
Lo scambiatore, nella parete inferiore della caldaia, è realizzato in tubi inox 316 L perfettamente lisci.



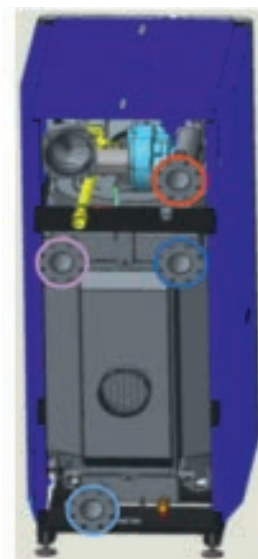
Performance assicurate e adattabile ad ogni impianto grazie ai 2-3-4 attacchi disponibili



2 attacchi



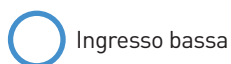
3 attacchi



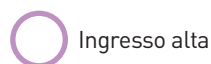
4 attacchi



Mandata calda



Ingresso bassa



Ingresso alta



Mandata bassa

VARMAX

Sicurezza e comfort

La caldaia VARMAX è fornita di un quadro di comando con un microprocessore integrato che gestisce la regolazione ed il funzionamento, in tutta sicurezza, del bruciatore.

Un display fornisce informazioni relative allo stato di funzionamento della caldaia: potenza rilasciata in percentuale, velocità del ventilatore, ore di funzionamento del bruciatore, valore delle temperature dell'acqua e dei fumi.

La temperatura d'uscita del generatore può essere regolata facilmente in funzione della temperatura

esterna.

Il funzionamento della caldaia può anche essere abbinato ad un circuito secondario tramite alcune interfacce standard che assicurano la comunicazione con tutti i tipi di regolazione esistenti e che generano dei segnali 0-10V, ecc.

Lo stato di funzionamento della caldaia può essere controllato ed analizzato in qualsiasi momento con un computer portatile collegato alla caldaia tramite interfaccia di programma di gestione.

Semplicità d'installazione

Schema principio idraulico

L'assenza d'impostazione della temperatura minima di ritorno dell'acqua e della portata minima in caldaia riduce il circuito idraulico a delle installazioni estremamente semplici: senza bisogno di pompa di circolo primario né di compensatore idraulico come nella maggior parte dei casi di altri costruttori di caldaie.

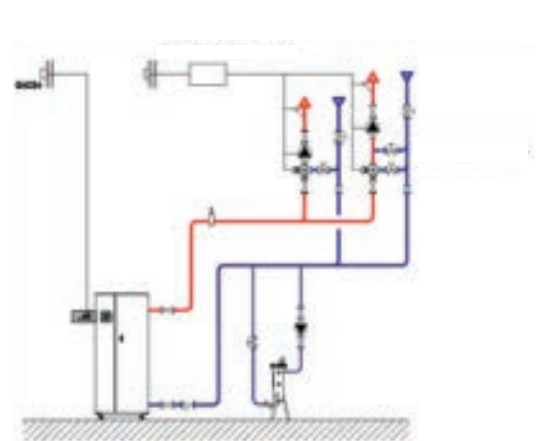
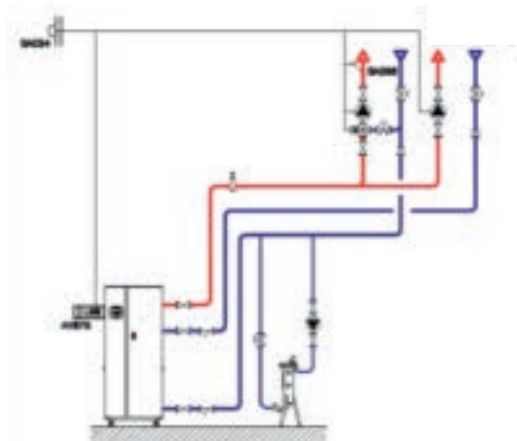
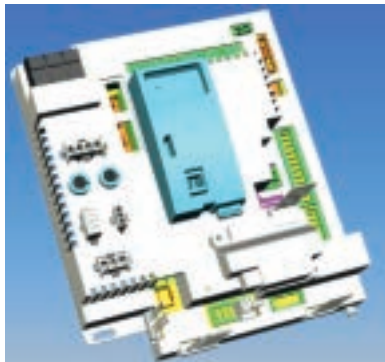
La caldaia è fornita di due attacchi di ritorno dell'impianto al fine di separare i circuiti ad alta e bassa temperatura, evitare la miscelazione delle temperature dell'acqua per ottenere una condensazione massima e non perdere punti percentuali sul rendimento.

Controllo Modulazione Intelligente

Nonostante una brusca variazione della temperatura impostata (passaggio dal modo acqua calda sanitaria al modo riscaldamento), il sistema di controllo impedisce l'arresto del bruciatore se la temperatura reale tende verso la temperatura impostata.

Se la temperatura è al limite o leggermente superiore al set point la potenza fornita è riportata al minimo.

Il sistema di modulazione intelligente analizza se le necessità sono superiori al 19% e limita, in questo caso, i cicli start/stop (risparmio d'energia).

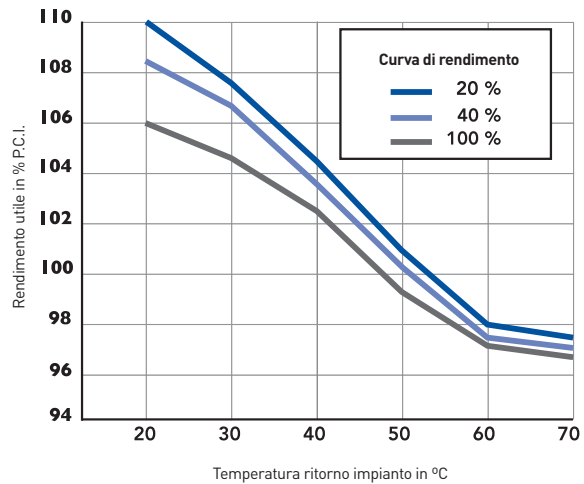


Rendimento eccezionale

Curva di rendimento

VARMAX, è stata progettata con un doppio scambiatore di calore con una superficie totale di valore maggiore di circa 20% rispetto alle maggior parte delle caldaie a condensazioni presenti sul mercato attuale.

Lo sfruttamento quasi perfetto del suo scambiatore insieme con una modulazione di potenza del bruciatore, da 19 a 100%, fanno sì che le prestazioni raggiunte in materia di rendimento non possono quasi più essere migliorate. Così a carico parziale, ci si può aspettare dei rendimenti utili che arrivano fino a 110% su P.C.I. secondo la temperatura di ritorno dell'impianto nel generatore.



Condensazione - Rendimento

Il microprocessore installato a bordo è parametrizzato per garantire le massime performance di funzionamento porta ad ottimizzare la condensazione e soprattutto la nuova concezione del generatore insieme ai risparmi energetici (elettrici e ridotte perdite passive), fanno sì che il rendimento globale del generatore, a parità di funzionamento con un altro generatore, sia maggiore di 2,5% - 3,5%.

Una gestione economica

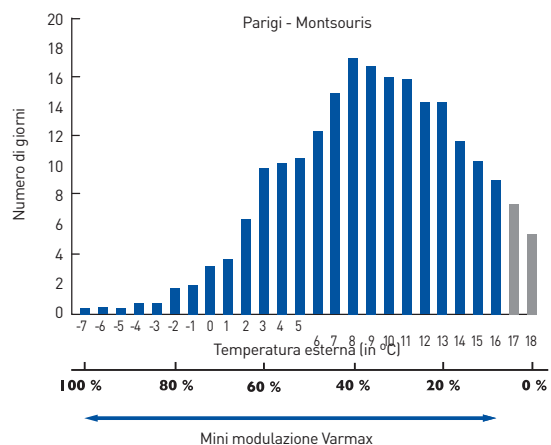
Necessità calorifica dell'edificio in %

Durante l'80% della durata della stagione di riscaldamento, non abbiamo bisogno nemmeno del 35% della potenza della caldaia.

La modulazione del bruciatore fino al 19% permette dunque di ottimizzare i rendimenti annuali diminuendo le temperature fumi, così come il numero di cicli marcia/arresto.

Questo porta a:

- meno perdite all'arresto,
- meno emissioni di NOx transitorie
- meno usura dei materiali



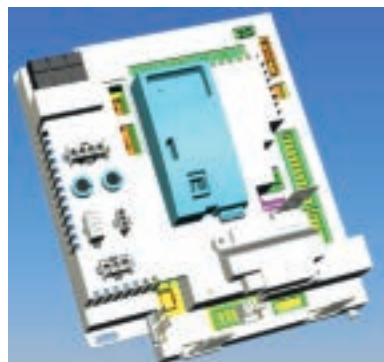
VARMAX

Una gestione estremamente flessibile e performante della regolazione

La caldaia VARMAX è stata equipaggiata con le nuove piattaforme elettroniche LMS che permettono una gestione sicura e semplificata dell'intero generatore. Grazie alla loro flessibilità di parametrizzazione si adattano facilmente a qualsiasi richiesta dell'utente, conseguentemente a questo il risultato economico è unico e strabiliante, inoltre l'intuitivo e semplice design permette all'utilizzatore o al semplice manutentore di fare settaggi durante l'intero arco della stagione senza alcun bisogno del personale Ygnis, tutto questo è un ulteriore grande vantaggio per chi ha deciso di utilizzare la caldaia YGNIS VARMAX innovativo e rivoluzionario generatore di calore a condensazione.

Il microprocessore LMS rende praticamente autonoma la caldaia, grazie alle sue innumerevoli funzioni, è in grado di gestire praticamente il 100% delle funzioni richieste in una normale centrale termica, e contemporaneamente la sicurezza e la funzionalità del generatore VARMAX.

Grazie alla sua innovativa logica il cervello LMS è in grado di gestire: diversi livelli di orari, la curva climatica, un segnale 0-10 Volt, gestire 3 circuiti miscelati, il controllo e la produzione dell'acqua calda sanitaria, tramite dei moduli di espansione clip-in è possibile, inoltre, gestire molteplici zone in maniera indipendente, arrivare a fare fino a 16 caldaie in cascata, controllare e gestire sistemi remoti o interfacciarsi a sistemi solari nuovi o esistenti.



Un'unica regolazione per molteplici prodotti Ygnis

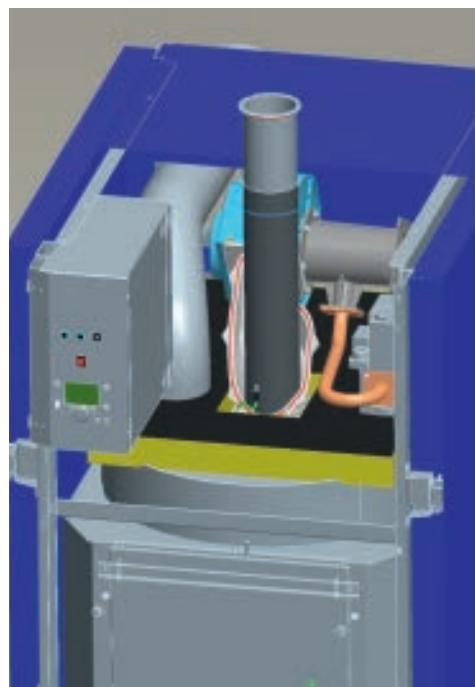
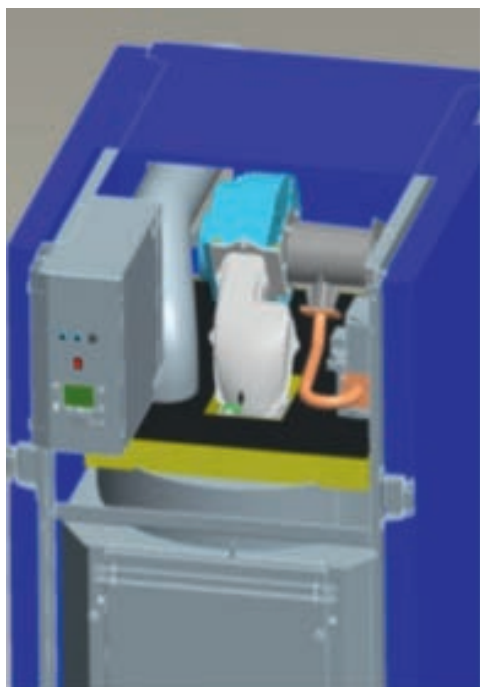


... anche la manutenzione l'abbiamo trasformata in un plus per te!

La caldaia VARMAX è stata studiata e progettata non solo per arrivare ad avere risultati di funzionamento eccezionali, ma è stata studiata per permettere durante l'intero arco di vita una gestione semplificata delle operazioni puntuali di ordinaria manutenzione. Nella maggior parte dei generatori in commercio la pulizia del bruciatore, comporta lo smontaggio di diversi componenti importanti, quali il ventilatore, la valvola gas, la camera di premiscelazione, che se

non si è pratici o esperti possono creare durante il riassetto non pochi problemi, senza escludere un enorme lasso di tempo da impiegare.

Per rendere ancora più efficace e sicuro il Vostro operato il dipartimento di sviluppo e ricerca del Gruppo Ygnis ha studiato e brevettato un sistema unico nel suo genere per permettere agli operatori di centrale termica di fare la pulizia del bruciatore in maniera semplice, veloce e esente da errori di riassetto.



Nella figura soprastante è possibile vedere come si presenta la caldaia VARMAX nella parte bruciatore. Con una semplice chiave a brugola è possibile aprire i sei fissaggi ed aprire il coperchio di protezione della parte superiore del bruciatore per potervi accedere senza toccare e smontare organi di vitale importanza per il generatore. Con questa semplice operazione si ha la possibilità di estrarre in tutta sicurezza la struttura radiante del bruciatore per permettere una pulizia veloce ed approfondita di tutta la superficie.

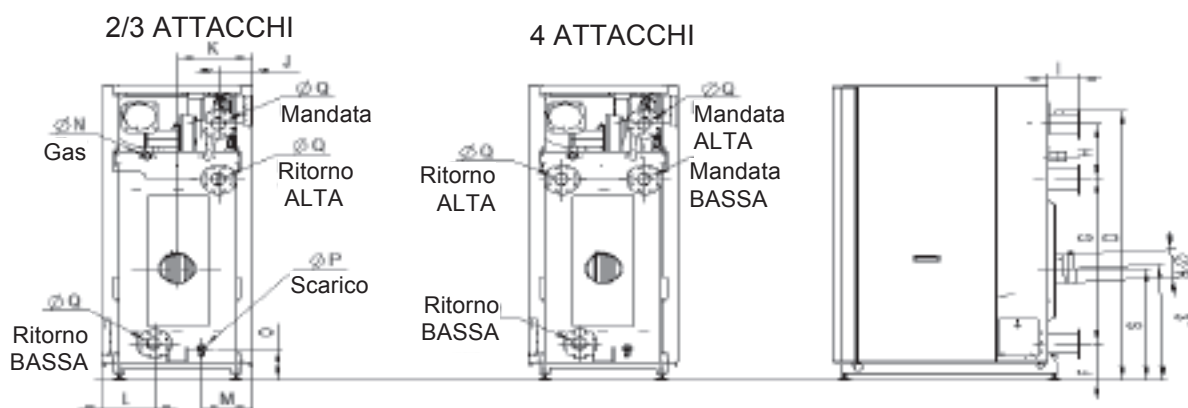
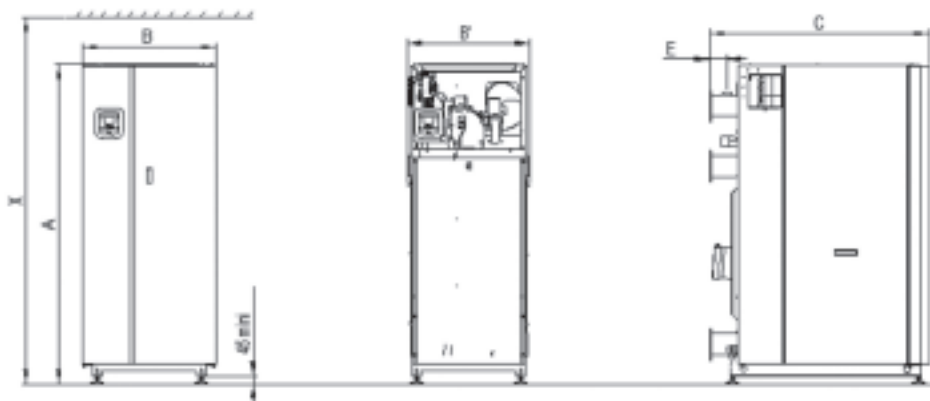
La superficie radiante del bruciatore è possibile lavarla con semplice acqua, anche a questo abbiamo pensato al Vostro massimo risparmio per arrivare ad avere risultati di funzionamento eccezionali.



Particolare sportello pulizia bruciatore

VARMAX

Dimensioni



Modello	A (*)	B	B'	C	D (*)	E	F (*)	G	H	I	J	K	L	M	øN	O (*)	øP	øQ	øR (*)	
120	1584	700	599	1172	1410	70	243	743	372	149	166	350	250	250	G 1 1/4"	225	1"	2"	150	
140																				
180	1834	700	619	1193	1726	105	257	954	435	170	150	350	247	247	G 1 1/2"	225	1"	DN65	150	
225																				
275	1932	800	736	1316	1770	105	257	1048	361	170	179	400	276	270	G 2"	225	1"	DN80	180	
320																				
390	2067	897	787	1367	2045	105	266	1096	531	170	191	448	288	282	G 2"	225	1"	DN80	200	
450																				

Modello	Prodotto installato dimensioni (mm)			Prodotto imballato dimensioni (mm)			Dimensioni senza mantelli (mm)		
120 kW	1584	700	1172	1600	825	1451	1524	600	1169
140 kW	1584	700	1172	1600	825	1451	1524	600	1169
180 kW	1834	700	1193	1850	825	1451	1774	620	1203
225 kW	1834	700	1193	1850	825	1451	1774	620	1203
275 kW	1932	800	1316	1948	925	1574	1872	735	1299
320 kW	1932	800	1316	1948	925	1574	1872	735	1299
390 kW	2067	900	1367	2083	1025	1625	2007	787	1351
450 kW	2067	900	1367	2083	1025	1625	2007	787	1351

Caratteristiche

Varmax Modello		120	140	180	225	275	320	390	450
Marchio CE									
Potenza utile 80/60 ° C max	kW	112,24	136,36	175,60	219,15	267,80	311,68	380,64	438,30
Potenza utile 80/60 ° C min	kW	17,00	20,50	27,00	33,00	42,00	46,75	57,10	65,75
Potenza utile 50/30 ° C max	kW	124,00	151,0	194,4	243,00	297,00	345,00	421,00	485,10
Potenza utile 50/30 ° C min	kW	18,60	22,65	29,16	36,45	44,55	47,25	58,50	73,00
Potenza focolare	kW	115	140	180	225	275	320	390	450
Rendimento 80/60 °C	%	97,6	97,4	97,6	97,4	97,6	97,4	97,6	97,4
Rendimento 50/30 °C	%	108,0	107,8	108,0	107,8	108,0	107,8	108,0	107,8
Pressione nominale	mbar	20	20	20	20	20	20	20	20
Pressione gas min	mbar	13	13	13	13	13	13	13	13
Pressione gas max	mbar	25	25	25	25	25	25	25	25
Portata max gas metano	m ³ /h	12,9	16,4	20,3	25,4	31,1	37,45	45,5	52,7
Temperatura max d'esercizio	°C	85	85	85	85	85	85	85	85
Larghezza caldaia	mm	700	700	700	700	800	800	897	897
Altezza Totale	mm	1584	1584	1834	1834	1932	1932	2067	2067
Profondità caldaia	mm	1172	1172	1193	1193	1316	1316	1367	1367
Peso a vuoto	Kg	420	420	450	450	490	490	580	580
Contenuto acqua di caldaia	Litri	66	70	74	90	115	220	270	270
Pressione d'esercizio	bar	6	6	6	6	6	6	6	6
Assorbimento elettrico max	W	195	298	310	331	392	494	534	650
Assorbimento elettrico max	W	39	39	60	60	88	88	90	90
Attacchi caldaia									
Mandata	DN	2"	2"	65	65	80	80	80	80
Ritorno	DN	2"	2"	65	65	80	80	80	80
Attacco di sicurezza	mm	1"	1"	1"	1"	1"	1"	1"	1"
Attacco gas	mm	1 ¼"	1 ¼"	1 ½"	1 ½"	2"	2"	2"	2"
Scarico	mm	1"	1"	1"	1"	1"	1"	1"	1"
Scarico acqua di condensa	mm	1"	1"	1"	1"	1"	1"	1"	1"
Uscita fumi	mm	150	150	150	150	180	180	200	200
Temperatura fumi regime 50/30°C alla Potenza massima	°C	39	39	39	39	39	39	39	39
Temperatura fumi regime 80/60°C alla Potenza massima	°C	66	66	66	66	66	66	66	66
Portata fumi massima	g/s	52,1	66,3	81,4	103,9	126,8	162,3	181,4	225,3
Pressione disponibile sull'attacco fumi	Pa	10	0,8	10	10	0,8	8	10	10
Classificazione Stelle		4	4	4	4	4	4	4	4
Livello Nox		5	5	5	5	5	5	5	5

Ygnis Italia Spa
Via Lombardia, 56
21040 Castronno (VA)
Tel. 0332.895240 r.a.
Fax 0332.893063

Contatti commerciali
info@ygnis.it

PAGINA WEB: www.ygnis.it



Il fabbricante si riserva la possibilità di modificare le caratteristiche dei suoi apparecchi in qualsiasi momento senza preavviso - 01/2013