

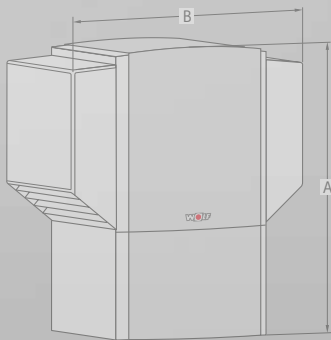


Risparmio energetico e tutela ambientale di serie

Documentazione tecnica

# Pompe di calore aria/acqua ad alta efficienza

BWL-1-A • BWL-1-I



# Pompe di calore ad alta efficienza Wolf



## Vantaggi delle pompe di calore Wolf:

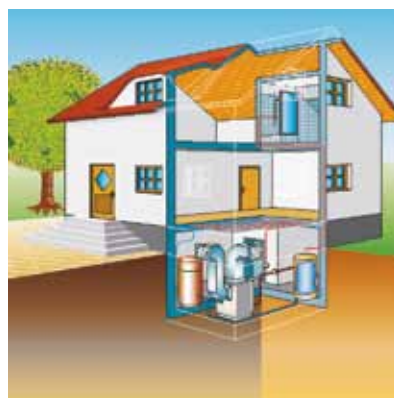
- Le pompe di calore ad alta efficienza Wolf permettono di sfruttare fino all'80% dell'energia termica gratuitamente dall'ambiente.
- Con una pompa di calore ad alta efficienza, si dà un contributo attivo alla riduzione delle emissioni inquinanti e di CO<sub>2</sub>.
- Le pompe di calore ad alta efficienza Wolf sono adatte ad un esercizio monovalente per la copertura dell'intero fabbisogno termico di un'abitazione.
- Studiate per poter essere installate in tutti gli spazi, senza necessità di stoccaggio di materie prime.
- Non sono richiesti camini o sistemi di evacuazione fumi.

## Descrizione:

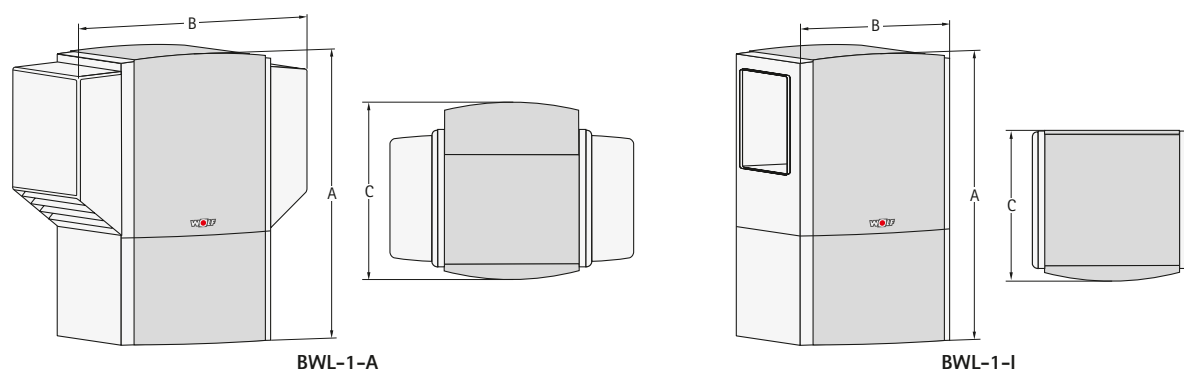
- Pompe di calore aria/acqua per installazione esterna o interna potenza termica da 8, 10, 12 o 14 kW per temperature dell'acqua di riscaldamento fino a 63°C e temperature aria esterna da -25°C a +40°C.
- Ventilatore radiale con regolazione della velocità e motore EC
- "Wolf Easy Connect System" pronto al collegamento dalla pompa di calore al manager WPM-1, incluso modulo di comando BM, set cavo lungo 5 m nel volume di fornitura con BWL-I e per BWL-A disponibile come accessorio, espandibile mediante il sistema di regolazione Wolf WRS per ulteriori fonti di energia come per esempio il solare
- Messa in servizio facilitata grazie ad una serie di schemi idraulici preconfigurati
- Sistema automatizzato, non sono necessarie particolari operazioni di manutenzione
- Funzionamento molto silenzioso grazie al compressore dotato di antivibrante e mantello insonorizzato
- Una resistenza elettrica regolata elettronicamente da 6 kW (8 kW per BWL-1-14) integra l'apporto di energia esterna in caso di condizioni climatiche esterne particolarmente rigide
- Pompa ad alta efficienza di classe A e valvola di commutazione a 3 vie integrate
- Contabilizzazione del calore per il calcolo del Fattore di Prestazione Annuale (JAZ) dell'impianto
- Connessione per lo scarico aria dell'unità interna a destra/sinistra; montaggio ad angolo possibile
- Soft start elettronico per limitare la corrente di spunto e garantire l'avviamento lento del compressore
- Insignite del marchio di qualità EHPA (Associazione Europea pompe di calore)



Schema impianto - Installazione esterna



Schema impianto - Installazione interna



Modello		BWL-1 -08-A	BWL-1 -08-I	BWL-1 -10-A	BWL-1 -10-I	BWL-1 -12-A	BWL-1 -12-I	BWL-1 -14-A	BWL-1 -14-I
Potenza / COP	A2/W35 secondo EN255	kW / - 8,3 / 4,0		9,3 / 3,9		11,5 / 3,8		13,4 / 3,6	
	A2/W35 secondo EN14511	kW / - 8,4 / 3,8		9,6 / 3,7		11,7 / 3,7		13,6 / 3,5	
A = aria	A7/W35 secondo EN14511	kW / - 8,7 / 4,5		9,8 / 4,4		11,9 / 4,3		14,5 / 4,2	
W = acqua	A7/W45 secondo EN14511	kW / - 10,4 / 3,7		11,7 / 3,6		14,4 / 3,5		13,5 / 3,4	
	A10/W35 secondo EN14511	kW / - 9,9 / 4,7		11,1 / 4,6		13,8 / 4,5		14,7 / 4,4	
	A-7/W35 secondo EN14511	kW / - 7,5 / 3,3		8,5 / 3,2		10,4 / 3,1		11,5 / 3,0	
Altezza totale	A mm	1665	1665	1665	1665	1665	1665	1665	1665
Larghezza totale	B mm	1505	985	1505	985	1505	985	1505	985
Profondità totale	C mm	1105	810	1105	810	1105	810	1105	810
Attacchi mandata/ritorno riscaldamento	G (IG)	1 1/2"		1 1/2"		1 1/2"		1 1/2"	
Sezione libera canale aria	mm	-	550 x 550	-	550 x 550	-	550 x 550	-	550 x 550
Livello di potenza sonora	dB(A)	56	50	56	50	58	52	61	55
Livello di pressione sonora interna ad 1 m dalla pompa (in locale di installazione)	dB(A)	-	46	-	46	-	48	-	50
Livello di pressione sonora esterna ad 1 m dall'attacco aria (campo aperto)	dB(A)	47	-	47	-	49	-	51	-
Livello di pressione sonora esterna a 5 m dall'attacco aria (campo aperto)	dB(A)	33	-	33	-	35	-	37	-
Livello di pressione sonora esterna a 10 m dall'attacco aria (campo aperto)	dB(A)	27	-	27	-	29	-	31	-
Campo temperature riscaldamento	°C	da +20 a +63		da +20 a +63		da +20 a +63		da +20 a +63	
Max. temperatura riscaldamento a -7°C esterni	°C	+55		+55		+55		+55	
Campo temperature aria	°C	da -25 a +40		da -25 a +40		da -25 a +40		da -25 a +40	
Tipo di refrigerante / capacità (circuito di raffreddamento ermeticamente chiuso)	- / kg	R407C / 3,4		R407C / 4,4		R407C / 4,5		R407C / 5,1	
Massima pressione di esercizio circuito frigorifero	bar	30		30		30		30	
Olio circuito frigorifero		FV50S		FV50S		FV50S		FV50S	
Portata volumetrica acqua minima (10K) / nominale (5K) / massima (4K)	l/h	960 / 1920 / 2400		1070 / 2140 / 2675		1300 / 2600 / 3250		1470 / 2940 / 3670	
Perdita di carico a portata nominale	mbar	110		124		165		197	
Portata volumetrica aria alla prevalenza utile massima con A2/W35 secondo EN 14511	m³/h	3200		3200		3400		3700	
Prevalenza utile massima (impostabile)	Pa	-	20 - 50	-	20 - 50	-	20 - 50	-	20 - 50
Potenza riscaldatore elettrico trifase 400V	kW	1 fino 6		1 fino 6		1 fino 6		1 fino 8	
Massimo assorbimento elettrico	A	9,6		9,6		9,6		12,8	
Assorbimento max compressore entro i limiti operativi	A	6,9		7,5		9,4		11	
Potenza nominale / assorbimento nominale / cos φ con A2/W35 secondo EN14511	kW/A / -	2,2 / 4,2 / 0,79		2,6 / 4,8 / 0,78		3,2 / 5,9 / 0,76		3,9 / 7,0 / 0,75	
Corrente di spunto (soft start)	A	26		31		37		39	
Numero massimo partenze del compressore per ora	1/h	3		3		3		3	
Potenza assorbita BWL-1 standby (low power)	W	5,8		5,8		5,8		5,8	
Classe di protezione	IP	IP24		IP24		IP24		IP24	
Peso <sup>1)</sup>	kg	202	217	225	242	226	244	237	255
Collegamento elettrico / fusibile (multipolare) compressore		3~ PE / 400VAC / 50Hz / 10A/C				3~ PE / 400VAC / 50Hz / 16 A/C			
resistenza elettrica		3~ PE / 400VAC / 50Hz / 10A/B						3~ PE / 400VAC / 50Hz / 16 A/B	
tensione di comando		1~ NPE / 230VAC / 50Hz / 10A/B							

<sup>1)</sup> Per le versioni per esterno BWL-1- ... A /le cuffie laterali e parte del mantello vengono fornite separatamente (peso 37kg)

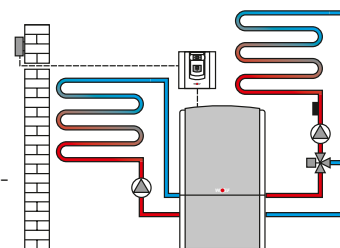
Le informazioni presenti in questa tabella sono da riferirsi con lo scambiatore di calore completamente privo di impurità

# Regolazione



## Manager di comando WPM-1 con modulo di comando BM (incl. sonda temperatura esterna)

- Regolazione della temperatura climatica/in funzione della temperatura ambiente con programmi orari per riscaldamento e acqua calda per la regolazione di un circuito di riscaldamento, di un circuito miscelato e del carico acqua calda
- Montaggio a parete flessibile
- Connessione tra manager WPM-1 e pompa di calore facilitata grazie al "Wolf Easy Connect System"
- L'intero impianto è alimentato mediante un interruttore principale posto sulla WPM-1
- Messa in funzione facilitata grazie a schemi di impianto preconfigurati
- Indicazione del calore
- È possibile calcolare il fattore di prestazione annuale (JAZ) e giornaliero (TAZ) dell'impianto previo collegamento di un contatore di corrente elettrica ad impulsi con interfaccia S0.
- Ingresso parametrizzabile per comando ricircolo, blocco riscaldamento/acqua calda, richiesta esterna ON/OFF, 0-10V
- Uscita parametrizzabile per pompa di ricircolo (a tempo o manuale), allarme generico, pompa di carico piscina
- Contatto pulito per il comando di un secondo generatore di calore esterno
- Segnalatore acustico di disfunzione
- Interfaccia eBus

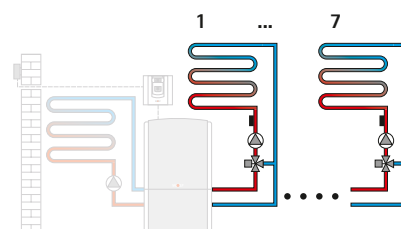


Connessione eBus a 2 fili



## Modulo circuito miscelato MM

- Modulo di espansione per la regolazione di un circuito miscelato
- Regolazione climatica della temperatura di mandata
- Configurazione semplificata del regolatore grazie alla selezione di varianti predefinite di impianto
- Modulo di comando BM innestabile o espandibile con supporto a parete come comando remoto
- Tecnica di collegamento Rast 5
- Sonda temperatura di mandata inclusa

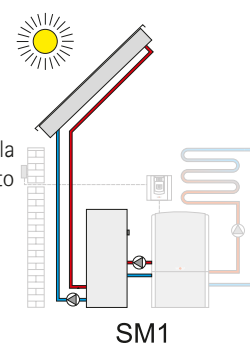


## Connessione eBus a 2 fili



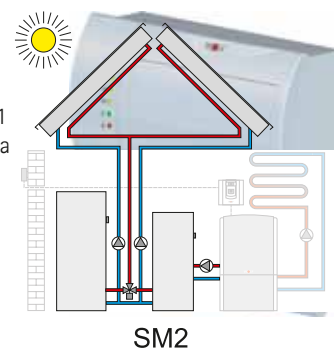
### Modulo solare SM1

- Modulo di espansione per la regolazione di un circuito solare
- In abbinamento con caldaie Wolf elevato risparmio energetico grazie al caricamento intelligente dell'accumulatore, ciò significa blocco della ricarica dell'accumulatore con apporto solare sufficientemente elevato
- Regolazione differenziale per un utilizzatore
- Limitazione della massima temperatura dell'accumulatore
- Visualizzazione dei valori nominali ed effettivi mediante modulo di comando BM
- Contatore di esercizio integrato
- Possibilità di collegamento di un contabilizzatore di calore
- Tecnica di collegamento Rast 5



### Modulo solare SM2

- Modulo di espansione per la regolazione di un impianto solare fino a 2 accumulatori e 2 campi di collettori, incluse 1 sonda collettore, 1 sonda temperatura accumulatore ognuna con un pozzetto ad immersione
- Configurazione semplificata del regolatore grazie alla selezione di varianti predefinite di impianto
- In abbinamento con caldaie Wolf elevato risparmio energetico grazie al caricamento intelligente dell'accumulatore, ciò significa blocco della ricarica dell'accumulatore con apporto solare sufficientemente elevato
- Rilevamento quantità calore
- Visualizzazione dei valori nominali ed effettivi mediante modulo di comando BM
- Interfaccia eBus con gestione automatica dell'energia
- Tecnica di collegamento Rast 5



# Accessori pompe di calore

## Accumulatore acqua calda CEW-1-200



- Dimensioni e design basato sul programma Wolf Pompe di Calore
- In combinazione con il modulo CPM-1-70/7 come Hydrotower
- Anodo di protezione accessibile dalla parte frontale
- Isolamento in poliuretano espanso rigido per ridotte perdite termiche
- Scambiatore di calore ad alta efficienza a tubo liscio a doppia spirale per una produzione dell'acqua calda ottimale

Accumulatore acqua calda		CEW-1-200
Altezza	mm	1290
Larghezza	mm	600
Profondità	mm	650
Capacità	l	180
Superficie scambio termico	m <sup>2</sup>	2,3
Attacchi riscaldamento	RP	G 1½" AG
Peso	kg	120

AG = filetto esterno



Hydrotower CPM-1-70/7 e CEW-1-200

# Accessori pompe di calore

## Modulo accumulatore inerziale CPM-1-70



- Collegabile come accumulatore di separazione (funzione come separatore idraulico) o come accumulatore in serie
- CPM-1-70/7 montato in combinazione con accumulatore acqua calda CEW-1-200 come Hydrotower
- Isolamento in schiuma rigida di poliuretano per ridotte perdite termiche
- Pompa circuito riscaldamento ad alta efficienza in classe A
- Gruppo di sicurezza isolato termicamente
- Valvola a tre vie per carico acqua calda già installata
- Cavo di collegamento di 4 m per manager pompa di calore WPM-1

CPM-1-70/7 (pompa da 7m) per BWL-1-08, BWL-1-10

CPM-1-70/8 (pompa da 8m) per BWL-1-12

Modulo accumulatore inerziale		CPM-1-70
Altezza	mm	740
Larghezza	mm	600
Profondità	mm	650
Capacità	l	70
Attacchi	RP	G 1½" AG
Peso	kg	70

AG = filetto esterno



BWL-1-10-I con Hydrotower  
CPM-1-70/7 e CEW-1-200 affiancati



BWL-1-10-A con  
Hydrotower CPM-1-70/7 e CEW-1-200

# Accessori pompe di calore

## Accumulatore acqua calda SEW-1



- SEW-1-300 per pompe di calore con potenza riscaldamento fino a 15 kW  
SEW-1-400 per pompe di calore con potenza riscaldamento fino a 20 kW
- Scambiatore di calore a tubo liscio a doppia spirale per ridotti tempi di riscaldamento ed una produzione confortevole di acqua calda
- Ridotte dispersioni termiche grazie all'efficace isolamento in schiuma rigida di poliuretano con rivestimento in alluminio, colore argento
- Parete interna protetta da una speciale vetrificazione contro la corrosione e anodo al magnesio
- Sportello per ispezione e pulizia per una facile manutenzione

Accumulatore acqua calda	SEW-1	300	400
Capacità	l	288	375
Attacco acqua fredda	A mm	55	55
Ritorno riscaldamento	B mm	222	222
Pozzetto sonda	C mm	656	791
Ricircolo	D mm	786	921
Mandata riscaldamento	E mm	886	1156
Attacco acqua calda	F mm	1229	1586
Altezza totale	G mm	1310	1660
Flangia per manutenzione	H mm	277	277
Diametro con isolamento termico	I mm	705	705
Circuito primario riscaldamento	bar / °C	10 / 110	10 / 110
Circuito secondario acqua potabile	bar / °C	10 / 95	10 / 95
Attacco acqua fredda	RP	1 1/4"	1 1/4"
Ritorno riscaldamento	IG	1 1/4"	1 1/4"
Ricircolo	IG	3/4"	3/4"
Mandata riscaldamento	IG	1 1/4"	1 1/4"
Attacco acqua calda	RP	1 1/4"	1 1/4"
Superficie scambiatore di calore	m <sup>2</sup>	3,5	5,1
Contenuto scambiatore di calore	l	27	39
Peso	kg	115	147

IG = filetto interno



# Accessori pompe di calore

## Accumulatore acqua calda SEM-1W-360

per l'integrazione con il solare



- Fino a 12kW di potenza riscaldante, scambiatore di calore a tubo liscio a doppia spirale ad alta efficienza per una produzione ottimale dell'acqua calda sanitaria
- Ulteriore doppia spirale per uno sfruttamento dell'energia solare
- Ridotte dispersioni termiche grazie all'efficace isolamento in schiuma di poliuretano con rivestimento in alluminio, colore argento
- Parete interna protetta da una speciale smaltatura contro la corrosione e anodo al magnesio
- Sportello per ispezione e pulizia per una facile manutenzione

Accumulatore solare bivalente	SEM-1W	360
Capacità	l	360
Attacco acqua fredda	A mm	55
Ritorno riscaldamento / solare	B mm	606/221
Pozzetto sonda riscaldamento / solare	C mm	965/385
Ricircolo	D mm	860
Mandata riscaldamento / solare	E mm	1146/470
Attacco acqua calda	F mm	1526
Resistenza elettrica (opzionale)	G mm	540
Attacco termometro	H mm	1400
Altezza totale	I mm	1630
Diametro con isolamento	J mm	705
Flangia di ispezione	L mm	277
Circuito primario riscaldamento	bar / °C	10 / 110
Circuito secondario acqua potabile	bar / °C	10 / 95
Attacco acqua fredda	RP	1 1/4"
Ritorno riscaldamento	IG	1 1/4"
Ricircolo	IG	3/4"
Mandata riscaldamento	IG	1 1/4"
Attacco acqua calda	RP	1 1/4"
Superficie scambiatore di calore riscaldamento	m <sup>2</sup>	3,2
Superficie scambiatore di calore solare	m <sup>2</sup>	1,3
Capacità scambiatore di calore riscaldamento	l	27
Capacità scambiatore di calore solare	l	11
Peso	kg	182

IG = filetto interno

# Accessori pompe di calore

## Accumulatore inerziale SPU-1-200

per l'ottimizzazione dei tempi di corsa della pompa di calore



- Accumulatore inerziale in acciaio con contenuto acqua di 200 litri.
- Esercizio come accumulatore di separazione o accumulatore in serie
- Ridotte dispersioni termiche grazie all'efficace isolamento in schiuma rigida di poliuretano con rivestimento in alluminio, colore argento
- Attacchi da 1/2" IG per resistenza elettrica max. 6 kW
- Rubinetto carico/scarico e pozzetto per sonda già installati

Accumulatore inerziale		SPU 200
Capacità	l	200
Attacco per rubinetto carico/scarico	A mm	85
Attacchi per riscaldamento acqua	B mm	256
Resistenza elettrica (max. 6 kW)	C mm	420
Pozzetto sonda / termostato	D mm	630
Attacco acqua calda sanitaria	E mm	910
Sfiato aria / Valvola di sicurezza	F mm	1140
Altezza totale	G mm	1140
Diametro con isolamento termico	H mm	610
Pressione massima di esercizio	bar	3
Temperatura massima di esercizio	°C	95
Attacchi acqua calda (4 pezzi)	IG	1/2"
Resistenza elettrica	IG	1/2"
Sonda / termostato	IG	1/2"
Rubinetto di carico e scarico	IG	1/2"
Sfiato aria / valvola di sicurezza	IG	1"
Peso	kg	52

IG = filetto interno

# Pompe di calore ad alta efficienza Wolf

<b>Volume di fornitura/accessori</b>	● Contenuto nel volume di fornitura ○ Accessorio	BWL-1- ..A	BWL-1- ..I
Manager pompa di calore WPM-1 per montaggio a muro	○	○	○
Resistenza elettrica per l'integrazione da 6 kW (8 kW con BWL-1-14)	●	●	●
Controllo giri e fase	●	●	●
Controllo elettronico soft start per compressore	●	●	●
Contabilizzatore del calore	●	●	●
Bollitore acqua calda CEW-1-200; capacità 200 litri fino a 10 kW	○	○	○
Modulo accumulatore inerziale CPM-1-70 con circolatore ad alta efficienza, valvola di commutazione a 3 vie per carico acqua calda, gruppo acqua calda e di sicurezza	○	○	○
Valvola di commutazione acqua calda	○	○	○
Circolatore ad alta efficienza classe A	○	○	○
Set di collegamento per vaso di espansione	○	○	○
Gruppo di sicurezza riscaldamento (valvola di sicurezza, manometro, valvola di sfiato automatica.	○	○	○
Sfiato manuale riscaldamento	●	●	●
Valvola di bypass riscaldamento	○	○	○
Set di collegamento flessibile riscaldamento	○	○	○
Accumulatore acqua calda SEW-1-300 capacità 300 litri	○	○	○
Accumulatore acqua calda SEW-1-400 capacità 400 litri	○	○	○
Accumulatore acqua calda SEM-1W-360 capacità 360 litri	○	○	○
Accumulatore inerziale SPU-1-200 capacità 200 litri	○	○	○
Accumulatore inerziale SPU-2 (500/800/1000/1500)	○	○	○
Accumulatore a stratificazione BSP-W1000 / BSP-W-SL1000 con stazione sanitaria per il riscaldamento dell'acqua ed integrazione al riscaldamento mediante l'apporto solare	○	○	○
Canale aria (corto o lungo)	-	○	○
Curva per canale aria	-	○	○
Telaio di raccordo canale aria	-	○	○
Griglia di protezione contro agenti atmosferici	-	○	○
Griglia di protezione	-	○	○
Set di nastro adesivo per canale aria	-	○	○
Cablaggi di rete e di comando	○	○	○
Sonda per miscelatrice, accumulatore acqua calda o accumulatore inerziale	○	○	○



Risparmio energetico e tutela ambientale di serie

La gamma completa di apparecchi Wolf permette di individuare la soluzione ideale per ogni tipo di intervento, sia esso relativo ad una nuova costruzione o ristrutturazione. I sistemi di termoregolazione Wolf sono in grado di coprire tutte le esigenze impiantistiche, garantendo sempre un comfort elevato. L'uso degli apparecchi è semplice ed il loro funzionamento affidabile, il tutto assicurando notevoli risparmi sui consumi e sui costi di gestione. Gli stessi impianti solari termici e fotovoltaici possono integrarsi perfettamente in sistemi esistenti. Il montaggio e la manutenzione di tutti i prodotti Wolf sono eseguibili facilmente, senza problemi ed in breve tempo.

Wolf GmbH | 84048 Mainburg | tel. +49 08751/74-0 | fax +49 08751/74-1600 | [www.wolf-heiztechnik.de](http://www.wolf-heiztechnik.de)

Wolf Italia S.r.l. | 20097 S. Donato Milanese (MI) | Via 25 Aprile, 17 | tel. +39 02.5161641 | fax +39 02.515216 | [www.wolfitalia.com](http://www.wolfitalia.com)



Il marchio competente nel risparmio energetico

