



Il marchio competente nel risparmio energetico

Dati Tecnici Caldaie a Basamento

COB	caldaia in alluminio-silicio a gasolio a condensazione
COB-CS	caldaia in alluminio-silicio a gasolio a condensazione con bollitore
CNK	caldaia in acciaio
CNK-CB/CE	caldaia in acciaio con bollitore in acciaio/smaltato
CHK	caldaia in ghisa con bollitore
CHK-CB/CE	caldaia in acciaio con bollitore in acciaio/smaltato
MGK	caldaia in alluminio-silicio a gas a condensazione
GKS	caldaia media grossa potenza a bassa temperatura
GKS-K	caldaia media grossa potenza a condensazione



Il marchio competente per i sistemi
a risparmio energetico

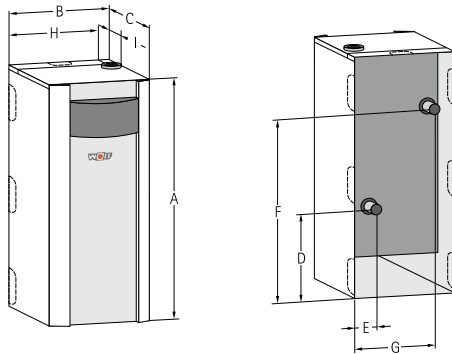


Dati Tecnici

Caldaia a gasolio a condensazione	ComfortLine caldaia a condensazione a gasolio con bruciatore fino a 40 kW senza bollitore	COB	Pagina 4
	ComfortLine caldaia a condensazione a gasolio con bruciatore fino a 29 kW con bollitore	COB-CS	Pagina 5
Caldaia a basamento in acciaio	ComfortLine con / senza bruciatore a gasolio soffiato fino a 63 kW senza bollitore	CNK	Pagina 6
	ComfortLine con / senza bruciatore a gasolio soffiato fino a 63 kW con bollitore	CNK-CB/CE	Pagina 7
Caldaia a basamento in ghisa	ComfortLine con / senza bruciatore a gasolio soffiato fino a 60 kW senza bollitore	CHK	Pagina 8
	ComfortLine con / senza bruciatore a gasolio soffiato fino a 60 kW con bollitore	CHK-CB/CE	Pagina 9
Caldaia a condensazione a gas a basamento	Caldaia a condensazione a gas in alluminio-silicio fino a 300 kW	MGK	Pagina 10
Caldaia in acciaio per combustione in sovrappressione	Caldaia a basamento a bassa temperatura da 450 kW fino a 1.250 kW	GKS Eurotwin	Pagina 12
	Caldaia a basamento a condensazione da 450 kW fino a 1.250 kW	GKS Eurotwin-K	Pagina 13

Caldaia a condensazione a gasolio COB

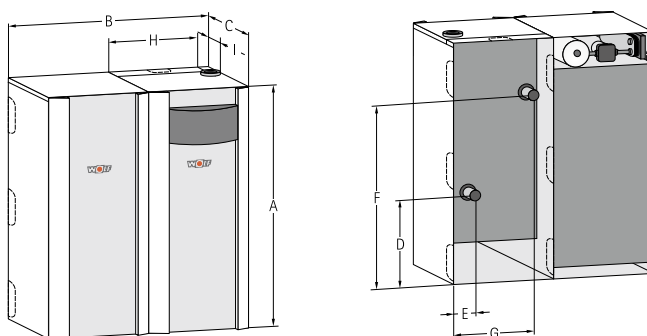
senza bollitore



Modello	COB	20	29	40
Potenza termica nominale a 80/60°C stadio 1/2	kW	13,1 / 19,0	18,5 / 28,2	25,3 / 38,0
Potenza termica nominale a 50/30°C stadio 1/2	kW	13,9 / 20,0	19,6 / 29,6	26,8 / 40,0
Portata termica nominale stadio 1/2	kW	13,5 / 19,6	19,0 / 29,0	26,0 / 38,8
Altezza	A mm	1290	1290	1490
Larghezza	B mm	566	566	566
Profondità	C mm	605	605	605
Ritorno riscaldamento	D mm	426	426	426
Ritorno riscaldamento	E mm	194	194	194
Mandata riscaldamento	F mm	919	1029	1029
Mandata riscaldamento	G mm	516	516	516
Collegamento sistema aria/fumi	H mm	462	462	462
Collegamento sistema aria/fumi	I mm	203	203	203
Diametro sistema aria/fumi	mm	80/125	80/125	80/125
Configurazione sistema aria/fumi		B23, B33, C33(x), C43(x), C53(x), C63(x), C83(x)		
Collegamento andata e ritorno diametro-Ø	G	1½"	1½"	1½"
Collegamento condensa		1"	1"	1"
Filtro gasolio		Siku max. 40µm	Siku max. 40µm	Siku max. 40µm
Massima depressione sistema di aspirazione gasolio	bar	-0,3	-0,3	-0,3
Rendimento nominale a 40/30°C (Hi / Hs)	%	105 / 99	105 / 99	105 / 99
Rendimento nominale a 75/60°C (Hi / Hs)	%	101 / 96	101 / 96	102 / 97
Rendimento a potenza nominale a 80/60°C (Hi / Hs)	%	97 / 92	97 / 92	98 / 93
Rendimento a carico parziale 30% e TM=30°C (Hi / Hs)	%	103 / 97	103 / 97	103 / 97
Rendimento termico utile a potenza nominale	%	97,1	97,1	97,5
Rendimento termico utile a carico ridotto 30%	%	103,0	103,0	102,9
Perdite di calore al mantello	%	0,7	0,5	0,4
Perdite di calore al camino con bruciatore acceso (80/60°C)	%	2,2	2,5	2,8
Perdite di calore al camino con bruciatore acceso (50/30°C)	%	1,3	1,5	1,6
Perdite di calore al camino con bruciatore spento	%	<0,1	<0,1	<0,1
Contenuto d'acqua scambiatore di calore	Ltr.	8	9,5	11
Perdite di carico lato acqua riscaldamento (Δt = 20K / 10K)	mbar	6 / 21	17 / 55	54 / 205
Massima sovrappressione caldaia	bar	3	3	3
Massima temperatura di mandata	°C	85	85	85
Temperatura di mandata preimpostata	°C	80	80	80
Portata fumi stadio 1/2	g/s	6,28 / 9,06	9,05 / 13,33	10,91 / 17,51
Temperatura fumi a 50/30 - 80/60°C stadio 1/2	°C	40-61 / 49-69	40-64 / 55-76	43-68 / 56-83
Prevalenza ventilatore allo stadio 1/2	Pa	45 / 65	55 / 105	72 / 150
Perdita di approntamento caldaia qB con 70°C (EnEV)	%	0,75	0,55	0,55
Portata condensa a 40/30°C	Ltr./h	1,6	2,2	2,8
Valore del pH della condensa		ca. 3	ca. 3	ca. 3
Potenza elettrica assorbita massima stadio 1/2	W	99 / 139	129 / 178	126 / 205
Peso caldaia	kg	92	99	122
Grado di protezione	IP	IP20	IP20	IP20
Allacciamento elettrico		230 V/50 Hz/10 A		
Numero identificativo CE		CE-0085BS0326		

Caldaia a condensazione a gasolio COB-CS

con bollitore a stratificazione

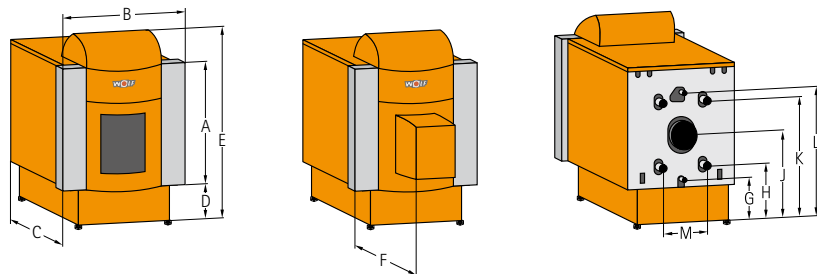


Modello	COB-CS	20	29
Potenza termica nominale a 80/60°C stadio 1/2	kW	13,1 / 19,0	18,5 / 28,2
Potenza termica nominale a 50/30°C stadio 1/2	kW	13,9 / 20,0	19,6 / 29,6
Portata termica nominale stadio 1/2	kW	13,5 / 19,6	19,0 / 29,0
Capacità nominale/capacità nominale equivalente bollitore CS	Ltr.	160 / 240	160 / 260
Portata in continuo bollitore CS ($\Delta T = 35K$)	Ltr./h	490	710
Fattore di utilizzo CS	NL60	4,5	5,0
Erogazione acqua nei primi 10 minuti	Ltr./10min	280	300
Dispersioni termiche al mantello CS	kWh/24h	1,47	1,47
Altezza	A mm	1290	1290
Larghezza	B mm	1132	1132
Profondità	C mm	605	605
Ritorno riscaldamento	D mm	426	426
Ritorno riscaldamento	E mm	194	194
Mandata riscaldamento	F mm	919	1029
Mandata riscaldamento	G mm	516	516
Collegamento sistema aria/fumi	H mm	462	462
Collegamento sistema aria/fumi	I mm	203	203
Diametro sistema aria/fumi	mm	80/125	80/125
Configurazione sistema aria/fumi		B23, B33, C33(x), C43(x), C53(x), C63(x), C83(x)	
Collegamento andata e ritorno diametro-Ø	G	1½"	1½"
Collegamenti idraulici ACS, AFS e ricircolo	G	¾"	¾"
Collegamento condensa		1"	1"
Filtro gasolio		Siku max. 40µm	Siku max. 40µm
Massima depressione sistema di aspirazione gasolio	bar	-0,3	-0,3
Rendimento nominale a 40/30°C (Hi / Hs)	%	105 / 99	105 / 99
Rendimento nominale a 75/60°C (Hi / Hs)	%	101 / 96	101 / 96
Rendimento a potenza nominale a 80/60°C (Hi / Hs)	%	97 / 92	97 / 92
Rendimento a carico parziale: 30% e TM=30°C (Hi / Hs)	%	103 / 97	103 / 97
Rendimento termico utile a potenza nominale	%	97,1	97,1
Rendimento termico utile a carico ridotto 30%	%	103,0	103,0
Perdite di calore al mantello	%	0,7	0,5
Perdite di calore al camino con bruciatore acceso (80/60°C)	%	2,2	2,5
Perdite di calore al camino con bruciatore acceso (50/30°C)	%	1,3	1,5
Perdite di calore al camino con bruciatore spento	%	<0,1	<0,1
Contenuto d'acqua scambiatore di calore	Ltr.	8	9,5
Perdite di carico lato acqua riscaldamento ($\Delta t = 20K / 10K$)	mbar	6 / 21	17 / 55
Massima sovrappressione caldaia	bar	3	3
Massima temperatura di mandata	°C	85	85
Temperatura di mandata preimpostata	°C	80	80
Portata fumi stadio 1/2	g/s	6,28 / 9,06	9,05 / 13,33
Temperatura fumi a 50/30 - 80/60°C stadio 1/2	°C	40-61 / 49-69	40-64 / 55-76
Prevalenza ventilatore allo stadio 1/2	Pa	45 / 65	45 / 65
Perdita di approntamento caldaia qB bei 70°C (EnEV)	%	0,75	0,55
Portata condensa a 40/30°C	Ltr./h	1,6	2,2
Valore del pH della condensa		ca. 3	ca. 3
Potenza elettrica assorbita massima stadio 1/2	W	99 / 139	129 / 178
Peso Caldaia	kg	92	99
Peso Bollitore	kg	76	76
Grado di protezione	IP	IP20	IP20
Allacciamento elettrico		230 V/50 Hz/10 A	
Numero identificativo CE		CE-0085BS0326	

Caldaia a basamento in acciaio CNK



senza bollitore



Modello	CNK	17	20	25	32	40	50	63
Campo di potenza nominale CNK	kW	14-17	17-20	20-25	28-32	32-40	40-50	50-63
Campo di potenza nominale con bruciatore Premio	kW	14-17	17-20	20-25	28-32	32-40	40-50	50-60
Campo di potenza nominale con bruciatore TH	kW	14-17	17-20	20-25	28-32	32-40	40-48	50-63
Altezza caldaia	A mm	670	670	670	670	670	845	845
Larghezza con/senza mantello	B mm	660 / 620	660 / 620	660 / 620	660 / 620	660 / 620	760 / 720	760 / 720
Profondità	C mm	756	756	826	876	876	1056	1056
Altezza zoccolo (accessorio)	D mm	280	280	280	280	280	280	280
Altezza complessiva con regolazione	E mm	1115	1115	1115	1115	1115	1290	1290
Profondità cuffia bruciatore	F mm	336	336	336	336	345	345	345
Riempimento scarico acqua	G mm	385	385	385	360	360	364	364
Ritorno caldaia	H mm	449	449	449	417	417	420	420
Raccordo scarico fumi	J mm	607	607	607	607	607	657	657
Mandata caldaia	K mm	775	775	775	807	807	904	904
Sfiato aria	L mm	828	828	828	853	853	949	949
Collegamenti caldaia	M mm	260	260	260	260	260	300	300
Diametro scarico fumi	mm	129	129	129	149	149	179	179
Dimensioni basamento	mm	700 x 850*	700 x 850*	700 x 850*	700 x 850*	700 x 850*	1300 x 850*	1300 x 850*
Riempimento e scarico	R	1"	1"	1"	1"	1"	1¼"	1¼"
Ritorno caldaia - scarico di sicurezza	G	1½"	1½"	1½"	1½"	1½"	1½"	1½"
Mandata caldaia	G	1½"	1½"	1½"	1½"	1½"	1½"	1½"
Sfiato aria e scarico di sicurezza	R	1"	1"	1"	1"	1"	1¼"	1¼"
Contenuto d'acqua della caldaia	Ltr.	51	51	58	68	68	105	105
Volume camera di combustione	Ltr.	36	36	41	61	61	130	130
Perdite di carico lato acqua (con $\Delta t = 20K$)	mbar	6	6	6	10	10	22	22
Massima pressione di esercizio caldaia	bar	3	3	3	3	3	3	3
Perdite di calore al mantello	%	1,8	1,6	1,2	1,1	0,9	0,9	0,7
Tiraggio minimo necessario	Pa	2	3	5	5	7	7	8
Temperatura fumi**	°C	160-180	160-180	150-170	189-200	170-184	172-195	165-179
Portata fumi**	kg/h	24-29	29-34	34-42	47-54	54-68	68-85	85-102
Peso caldaia	kg	135	135	141	169	169	258	258
Peso bruciatore	kg	10	10	10	10	15,5	15,5	15,5
Alimentazione elettrica	230 V/50 Hz/10 A							
Numero identificativo CE	CE-0085AR0032							

* prevedere il basamento della caldaia vedere pagina accessori

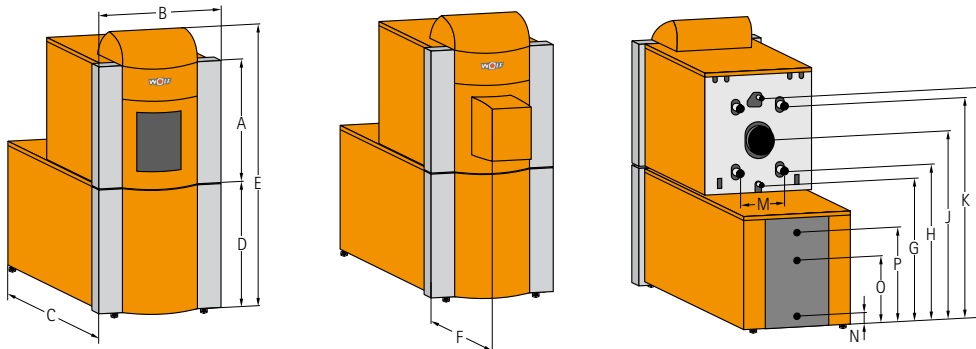
** valore per la potenza nominale min./max. della caldaia, riferito ad un tenore CO₂ del 13% (gasolio) ed una temperatura media caldaia di 60°C. Il dimensionamento della canna fumaria deve essere effettuato nel rispetto delle normative. In caso di temperature fumi inferiori a 160°C le caldaie devono essere collegate con canne fumarie con alta coibentazione termica oppure con sistemi di scarico fumi resistenti all'umidità ed alla condensa, idonei ed omologati.

Altezza piedini (regolabili) 20 mm ± 10 mm!

Caldaia a basemento in acciaio

CNK-CB/CE

con bollitore



Modello	CNK-CB/CE	17/155	20/155	25/155	25/200	32/155	32/200	40/200	50/200	63/200
Campo di potenza nominale CNK-CB/CE	kW	14-17	17-20	20-25	20-25	28-32	28-32	32-40	40-50	50-63
Campo di potenza nominale con bruciatore Premio	kW	14-17	17-20	20-25	20-25	28-32	28-32	32-40	40-50	50-60
Campo di potenza nominale con bruciatore TH	kW	14-17	17-20	20-25	20-25	28-32	28-32	32-40	40-48	50-63
Contenuto bollitore CB / CE	Ltr.	155 / 150	155 / 150	155 / 150	200 / 200	155 / 150	200 / 200	200 / 200	200 / -	200 / -
Prelievo in continuo CB / CE	Ltr./h	410 / 410	490 / 490	615 / 615	615 / 615	780 / 720	780 / 780	980 / 930	1225 / -	1225 / -
Fattore di utilizzo CB / CE	N ₁₅₀	2,7 / 2,7	2,8 / 2,8	3,0 / 3,0	4,5 / 4,2	3,2 / 3,2	4,8 / 4,4	4,9 / 4,5	5,0 / -	5,0 / -
Altezza caldaia	A mm	670	670	670	670	670	670	670	845	845
Larghezza con/senza mantello	B mm	660 / 620	660 / 620	660 / 620	660 / 620	660 / 620	660 / 620	660 / 620	760 / 720	760 / 720
Profondità	C mm	987	987	987	1262	987	1262	1262	1262	1262
Altezza zoccolo (accessorio)	D mm	625	625	625	625	625	625	625	625	625
Altezza complessiva con regolazione	E mm	1460	1460	1460	1460	1460	1460	1460	1635	1635
Profondità cuffia bruciatore	F mm	336	336	336	336	336	336	345	345	345
Riempimento scarico acqua	G mm	730	730	730	730	705	705	705	709	709
Ritorno caldaia	H mm	794	794	794	794	762	762	762	765	765
Raccordo scarico fumi	J mm	952	952	952	952	952	952	952	1002	1002
Mandata caldaia	K mm	1120	1120	1120	1120	1152	1152	1152	1249	1249
Sfiato aria	L mm	1173	1173	1173	1173	1198	1198	1198	1294	1294
Collegamenti caldaia	M mm	260	260	260	260	260	260	260	300	300
Adduzione acqua sanitaria	N mm	90	90	90	90	90	90	90	90	90
Ricircolo CB / CE	O mm	412 / 312	412 / 312	412 / 312	412 / 312	412 / 312	412 / 312	412 / 312	412 / -	412 / -
Collegamento acqua calda	P mm	534	534	534	534	534	534	534	534	534
Diametro scarico fumi	mm	129	129	129	129	149	149	149	179	179
Dimensioni basemento	mm	1000x650*	1000x650*	1000x650*	1300x850*	1000x650*	1300x850*	1300x850*	1300x850*	1300x850*
Riempimento scarico	R	1"	1"	1"	1"	1"	1"	1"	1 1/4"	1 1/4"
Ritorno caldaia - scarico di sicurezza	G	1 1/2"	1 1/2"	1 1/2"	1 1/2"	1 1/2"	1 1/2"	1 1/2"	1 1/2"	1 1/2"
Mandata caldaia	G	1 1/2"	1 1/2"	1 1/2"	1 1/2"	1 1/2"	1 1/2"	1 1/2"	1 1/2"	1 1/2"
Mandata caldaia - scarico di sicurezza	R	1"	1"	1"	1"	1"	1"	1"	1 1/4"	1 1/4"
Adduzione acqua fredda	R	3/4"	3/4"	3/4"	3/4"	3/4"	3/4"	3/4"	3/4"	3/4"
Ricircolo	R	3/4"	3/4"	3/4"	3/4"	3/4"	3/4"	3/4"	3/4"	3/4"
Collegamento acqua calda	R	3/4"	3/4"	3/4"	3/4"	3/4"	3/4"	3/4"	3/4"	3/4"
Contenuto d'acqua della caldaia	Ltr.	51	51	58	58	68	68	68	105	105
Volume camera di combustione	Ltr.	36	36	41	41	61	61	61	130	130
Perdite di carico lato acqua (con Δt = 20K)	mbar	6	6	6	6	10	10	10	22	22
Massima pressione di esercizio caldaia	bar	3	3	3	3	3	3	3	3	3
Massima pressione di esercizio bollitore	bar	10	10	10	10	10	10	10	10	10
Perdite di calore al mantello	%	2,5	2,2	1,8	2,0	1,4	1,7	1,3	1,4	1,1
Tiraggio minimo necessario	Pa	2	3	5	5	5	5	7	7	8
Temperatura fumi**	°C	160-180	160-180	150-170	150-170	189-200	189-200	170-184	172-195	165-179
Portata fumi**	kg/h	24-29	29-34	34-42	34-42	47-54	47-54	54-68	68-85	85-102
Peso caldaia	kg	135	135	141	141	169	169	169	258	258
bruciatore	kg	10	10	10	10	10	10	15,5	15,5	15,5
bollitore CB / CE	kg	66 / 107	66 / 107	66 / 107	83 / 127	66 / 107	83 / 127	83 / 127	83 / -	83 / -
Alimentazione elettrica		230 V/50 Hz/10 A								
Numero identificativo CE		CE-0085AR0032								

* prevedere il basemento della caldaia vedere pagina accessori

** valore per la potenza nominale min./max. della caldaia, riferito ad un tenore CO₂ del 13% (gasolio) ed una temperatura media caldaia di 60°C. Il dimensionamento della canna fumaria deve essere effettuato nel rispetto delle normative. In caso di temperature fumi inferiori a 160°C le caldaie devono essere collegate con canne fumarie con alta coibentazione termica oppure con sistemi di scarico fumi resistenti all'umidità ed alla condensa, idonei ed omologati.

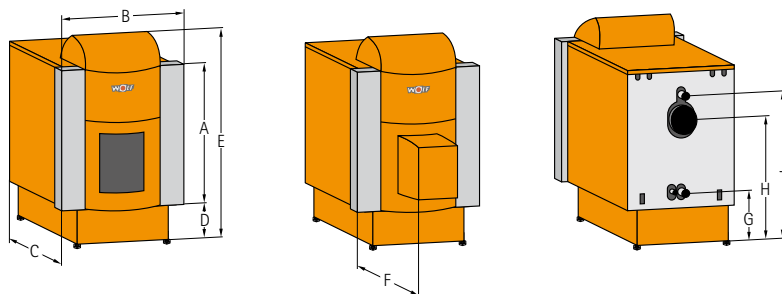
Altezza piedini (regolabili) 20 mm ± 10 mm! Höhe der FüÙe/FuÙschrauben 20 mm ± 10 mm beachten!

Caldaia a basamento in ghisa



CHK

senza bollitore



Modello	CHK	22	29	37	45	60
Campo di potenza nominale CHK	kW	15-22	22-29	29-37	37-45	48-60
Campo di potenza nominale con bruciatore Premio	kW	19-22	25-29	29-37	37-45	48-59
Campo di potenza nominale con bruciatore TH	kW	15-22	22-29	29-37	40-45	48-60
Altezza caldaia	A mm	835	835	835	835	835
Larghezza con/senza mantello	B mm	660 / 620	660 / 620	660 / 620	660 / 620	660 / 620
Profondità	C mm	640	740	840	940	1140
Altezza zoccolo (accessorio)	D mm	280	280	280	280	280
Altezza complessiva con regolazione	E mm	1280	1280	1280	1280	1280
Profondità cuffia bruciatore	F mm	336	336	345	345	345
Ritorno caldaia, riempimento, scarico	G mm	397	397	397	397	397
Collegamento raccordo fumi	H mm	859	859	859	859	859
Mandata caldaia	J mm	997	997	997	997	997
Diametro raccordo scarico fumi	mm	129	129	149	149	149
Dimensioni basamento	mm	600 x 650*	700 x 850*	700 x 850*	1000 x 650*	1300 x 850*
Ritorno caldaia	Rp	1 1/4"	1 1/4"	1 1/4"	1 1/4"	1 1/4"
Ritorno riempimento, scarico e scarico di sicurezza	Rp	1/2"	1/2"	1/2"	1/2"	1/2"
Mandata caldaia, mandata scarico di sicurezza	Rp	1 1/4"	1 1/4"	1 1/4"	1 1/4"	1 1/4"
Numero di elementi in ghisa		3	4	5	6	8
Contenuto d'acqua della caldaia	Ltr.	29	35	41	47	59
Volume camera di combustione	Ltr.	33	43	53	63	83
Perdite di carico lato acqua (con $\Delta t = 20K$)	mbar	2	4	6	8	14
Massima pressione di esercizio caldaia	bar	4	4	4	4	4
Perdite di calore al mantello	%	1,15	1,05	0,95	0,85	0,70
Tiraggio minimo necessario	Pa	0	0	0	0	0
Temperatura fumi**	°C	130-170	140-170	150-170	150-170	155-175
Portata fumi**	kg/h	25-37	37-49	49-62	62-75	80-100
Peso caldaia	kg	167	198	229	260	322
Peso bruciatore	kg	10	10	15,5	15,5	15,5
Alimentazione elettrica		230 V/50 Hz/10 A				
Numero identificativo CE		CE-0085AR0033				

* prevedere il basamento della caldaia vedere pagina accessori

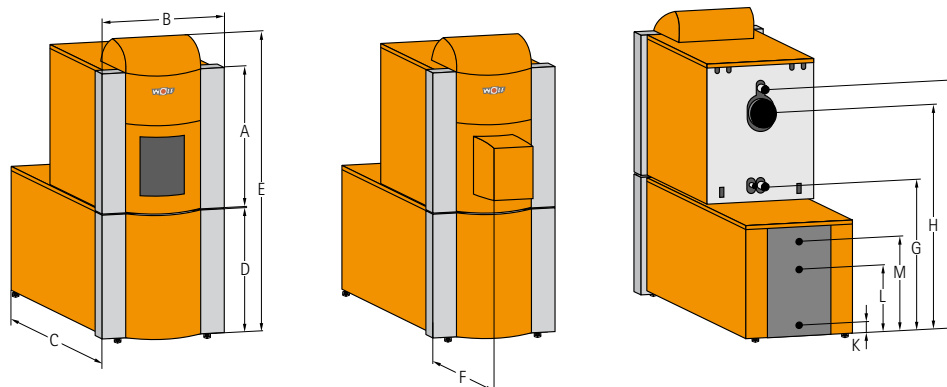
** valore per la potenza nominale min./max. della caldaia, riferito ad un tenore CO₂ del 13% (gasolio) ed una temperatura media caldaia di 60°C. Il dimensionamento della canna fumaria deve essere effettuato nel rispetto delle normative. In caso di temperature fumi inferiori a 160°C le caldaie devono essere collegate con canne fumarie con alta coibentazione termica oppure con sistemi di scarico fumi resistenti all'umidità ed alla condensa, idonei ed omologati.

Altezza piedini (regolabili) 20 mm ± 10 mm!

Caldaia a basamento in ghisa

CHK-CB/CE

con bollitore



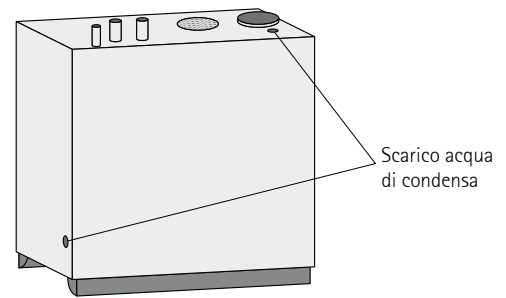
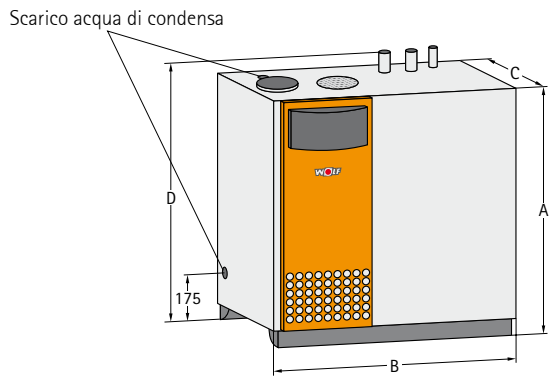
Modello	CHK-CB/CE	22/155	22/200	29/155	29/200	37/200	45/200	60/200
Campo di potenza nominale CHK	kW	15-22	15-22	22-29	22-29	29-37	37-45	48-60
Campo di potenza nominale con bruciatore Premio	kW	19-22	19-22	25-29	25-29	29-37	37-45	48-59
Campo di potenza nominale con bruciatore TH	kW	15-22	15-22	22-29	22-29	29-37	40-45	48-60
Capacità bollitore CB / CE	Ltr.	155 / 150	200 / 200	155 / 150	200 / 150	200 / 200	200 / 200	200 / 200
Prelievo in continuo CB / CE	Ltr./h	540 / 540	540 / 540	710 / 710	710 / 710	910 / 910	1100 / 940	1225 / 940
Fattore di utilizzo CB / CE	N _{iso}	2,8 / 2,8	4,4 / 4,1	3,1 / 3,1	4,6 / 4,3	4,8 / 4,5	4,9 / 4,5	5,0 / 4,5
Altezza caldaia	A mm	835	835	835	835	835	835	835
Larghezza con/senza mantello	B mm	660 / 620	660 / 620	660 / 620	660 / 620	660 / 620	660 / 620	660 / 620
Profondità bollitore	C mm	987	1262	987	1262	1262	1262	1262
Altezza bollitore	D mm	625	625	625	625	625	625	625
Altezza complessiva con regolazione	E mm	1625	1625	1625	1625	1625	1625	1625
Profondità cuffia bruciatore	F mm	336	336	336	336	345	345	345
Ritorno caldaia, riempimento, scarico	G mm	742	742	742	742	742	742	742
Collegamento raccordo fumi	H mm	1204	1204	1204	1204	1204	1204	1204
Mandata caldaia	J mm	1342	1342	1342	1342	1342	1342	1342
Adduzione acqua fredda	K mm	90	90	90	90	90	90	90
Ricircolo CB / CE	L mm	412 / 312	412 / 312	412 / 312	412 / 312	412 / 312	412 / 312	412 / 312
Collegamento acqua calda	M mm	534	534	534	534	534	534	534
Diametro raccordo fumi	mm	129	129	129	129	149	149	149
Empf. Heizkesselpodest	mm	1000x650*	1300x850*	1000x650*	1300x850*	1300x850*	1300x850*	1300x850*
Ritorno caldaia	Rp	1 1/4"	1 1/4"	1 1/4"	1 1/4"	1 1/4"	1 1/4"	1 1/4"
Ritorno riempimento, scarico, scarico di sicurezza	Rp	1/2"	1/2"	1/2"	1/2"	1/2"	1/2"	1/2"
Mandata caldaia, mandata scarico di sicurezza	Rp	1 1/4"	1 1/4"	1 1/4"	1 1/4"	1 1/4"	1 1/4"	1 1/4"
Adduzione acqua fredda	R	3/4"	3/4"	3/4"	3/4"	3/4"	3/4"	3/4"
Ricircolo	R	3/4"	3/4"	3/4"	3/4"	3/4"	3/4"	3/4"
Collegamento acqua calda	R	3/4"	3/4"	3/4"	3/4"	3/4"	3/4"	3/4"
Numero di elementi in ghisa		3	3	4	4	5	6	8
Contenuto d'acqua della caldaia	Ltr.	29	29	35	35	41	47	59
Volume camera di combustione	Ltr.	33	33	43	43	53	63	83
Perdite di carico lato acqua (con Δt = 20K)	mbar	2	2	4	4	6	8	14
Massima pressione di esercizio caldaia	bar	4	4	4	4	4	4	4
Massima pressione di esercizio bollitore	bar	10	10	10	10	10	10	10
Perdite di calore al mantello	%	1,7	1,9	1,6	1,8	1,6	1,4	1,2
Tiraggio minimo necessario	Pa	0	0	0	0	0	0	0
Temperatura fumi**	°C	130-170	130-170	140-170	140-170	150-170	150-170	155-175
Portata fumi**	kg/h	25-37	25-37	37-49	37-49	49-62	62-75	80-100
Peso caldaia	kg	167	167	198	198	229	260	322
bruciatore	kg	10	10	10	10	15,5	15,5	15,5
bollitore CB / CE	kg	66 / 107	83 / 127	66 / 107	83 / 127	83 / 127	83 / 127	83 / 127
Alimentazione elettrica		230 V/50 Hz/10 A						
Numero identificativo CE		CE-0085AR0033						

* prevedere il basamento della caldaia vedere pagina accessori

** valore per la potenza nominale min./max. della caldaia, riferito ad un tenore CO₂ del 13% (gasolio) ed una temperatura media caldaia di 60°C. Il dimensionamento della canna fumaria deve essere effettuato nel rispetto delle normative. In caso di temperature fumi inferiori a 160°C le caldaie devono essere collegate con canne fumarie con alta coibentazione termica oppure con sistemi di scarico fumi resistenti all'umidità ed alla condensa, idonei ed omologati.

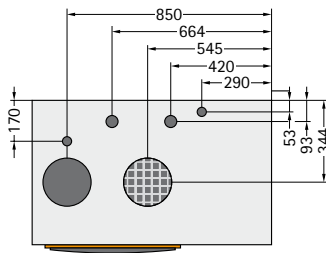
Altezza piedini (regolabili) 20 mm ± 10 mm! Höhe der FüÙe/FuÙschrauben 20 mm ± 10 mm beachten!

Caldaia a condensazione a gas MGK

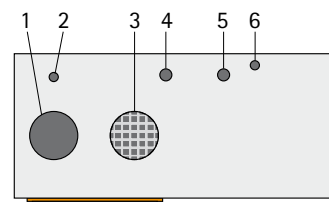
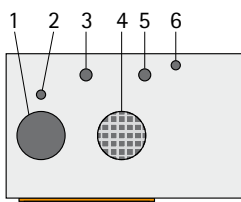
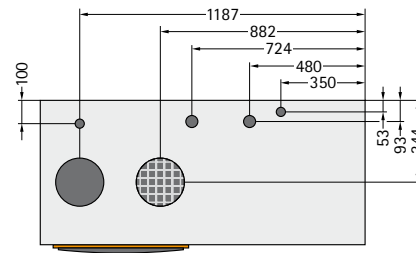


Collegamenti:

MGK-130



MGK-170/210/250/300

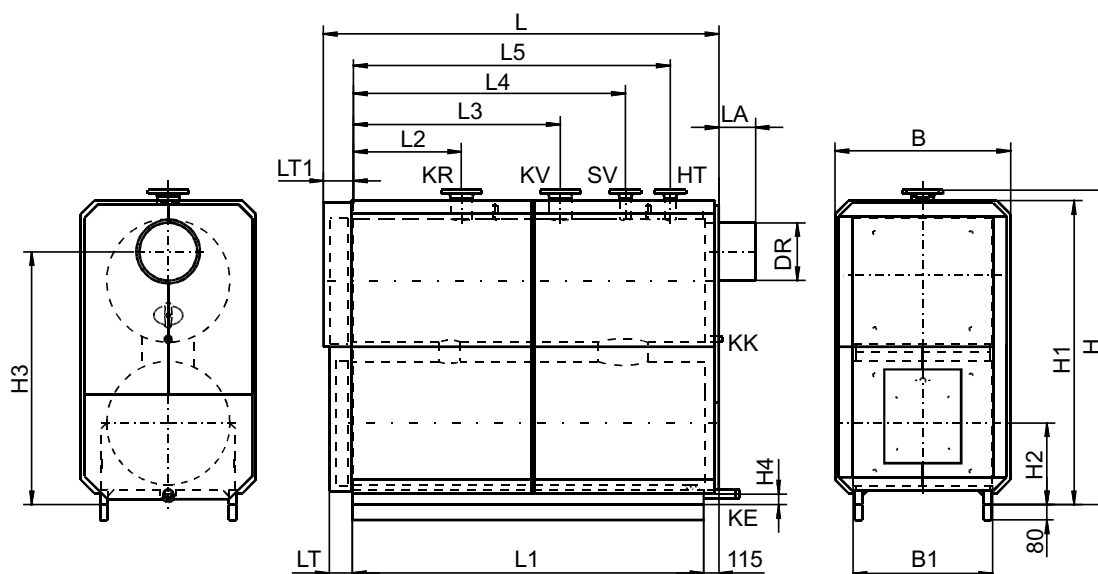


- 1 Attacco tubo fumi
- 2 Scarico condensa
- 3 Adduzione aria comburente
- 4 Mandata riscaldamento
- 5 Ritorno riscaldamento
- 6 Attacco gas

Caldaia a condensazione a gas MGK

Modello	MGK	130	170	210	250	300
Potenza termica utile con 80/60°C	kW	113	156	194	233	275
Potenza termica utile con 50/30°C	kW	122	167	208	250	294
Portata termica focolare	kW	115,9	160	200	240	280
Potenza term. utile min. (modulante) con 80/60°C	kW	23	27	34	39	45
Potenza term. utile min. (modulante) con 50/30°C	kW	24	30	37	44	49
Portata termica focolare minima (modulante)	kW	23	28	35	41	46
Intervallo di modulazione	%	19-100	17-100	17-100	17-100	17-100
Altezza caldaia	A mm	1300	1300	1300	1300	1300
Larghezza	B mm	995	1355	1355	1355	1355
Profondità	C mm	600	600	600	600	600
Altezza totale	D mm	1440	1440	1440	1440	1440
Diametro raccordo scarico fumi	mm	160	160	160	160	200
Diametro adduzione aria	mm	160	160	160	160	160
Mandata riscaldamento-diametro esterno	G	1½"	2"	2"	2"	2"
Ritorno riscaldamento-diametro esterno	G	1½"	2"	2"	2"	2"
Collegamento gas	R	1"	1½"	1½"	1½"	1½"
Sistema scarico fumi/aria	Typ	B23, B33, C33, C43, C53, C63, C83	B23, B33, C33, C43, C53, C63, C83	B23, B33, C33, C43, C53, C63, C83	B23, B33, C33, C43, C53, C63, C83	B23, B33, C33, C43, C53, C63, C83
Categoria Gas		II _{2H3+}	II _{2H3+}	II _{2H3+}	II _{2H3+}	II _{2H3+}
Portate gas						
Metano H (H _i =9,5 kWh/m ³ = 34,2 MJ/m ³)	m ³ /h	13,1	16,8	21	25,2	29,4
Gas liquido P (H _i =12,8 kWh/kg = 46,1 MJ/kg)	kg/h	9,7	12,5	15,6	18,7	21,8
Pressione di allacciamento gas metano	mbar	20	20	20	20	20
Pressione di allacciamento gas liquido	mbar	50	50	50	50	50
Rendimento termico utile a 40/30°C (Hi / Hs)	%	110 / 99	110 / 99	110 / 99	110 / 99	110 / 99
Rendimento termico utile a 75/60°C (Hi / Hs)	%	107 / 96	107 / 96	107 / 96	107 / 97	107 / 97
Rendimento termico utile a potenza max 80/60°C (Hi / Hs)	%	99 / 89	99 / 89	99 / 89	99 / 89	99 / 89
Rendimento termico utile a carico 30% e TR=30°C (Hi / Hs)	%	109 / 98	109 / 98	109 / 98	109 / 98	109 / 98
Classificazione rendimento secondo Dir. Eur 92/42		****	****	****	****	****
Classe NOx		5	5	5	5	5
Perdite di calore al mantello	%	0,16	0,16	0,16	0,16	0,16
Perdite al camino con bruciatore funzionante (80/60°C)	%	2,4	2,4	2,4	2,4	2,4
Perdite al camino con bruciatore funzionante (50/30°C)	%	1,1	1,1	1,1	1,1	1,1
Perdite al camino con bruciatore spento	%	< 0,1	< 0,1	< 0,1	< 0,1	< 0,1
Contenuto d'acqua in caldaia	Ltr.	12	15,4	16	20	22
Massima pressione di esercizio caldaia	bar	6	6	6	6	6
Massima temperatura caldaia	°C	90	90	90	90	90
Prevalenza residua ventilatore lato fumi (Qmin-Qmax)	Pa	10 - 200	10 - 150	10 - 150	10 - 150	10 - 150
Temperatura fumi a 80/60-50/30 con Qmax	°C	65-45	65-45	65-45	65-45	65-45
Temperatura fumi a 80/60-50/30 con Qmin	°C	55-35	55-35	55-35	55-35	55-35
Portata fumi a con Qmax	g/s	56,7	72,6	90,8	108,9	127,1
Portata fumi a con Qmin	g/s	10,9	12,7	15,9	18,6	20,9
Portata acqua di condensa con 40/30°C	Ltr./h	12	16	20	24	28
Valore pH della condensa		ca. 4,0	ca. 4,0	ca. 4,0	ca. 4,0	ca. 4,0
Potenza elettrica assorbita	W	30-200	45-280	45-280	45-280	45-280
Peso	kg	195	250	271	292	313
Grado di protezione	IP	IP40D	IP40D	IP40D	IP40D	IP40D
Alimentazione elettrica		230 V/50 Hz				
Numero identificativo CE		CE-0085BR0117	CE-0063BQ3805			

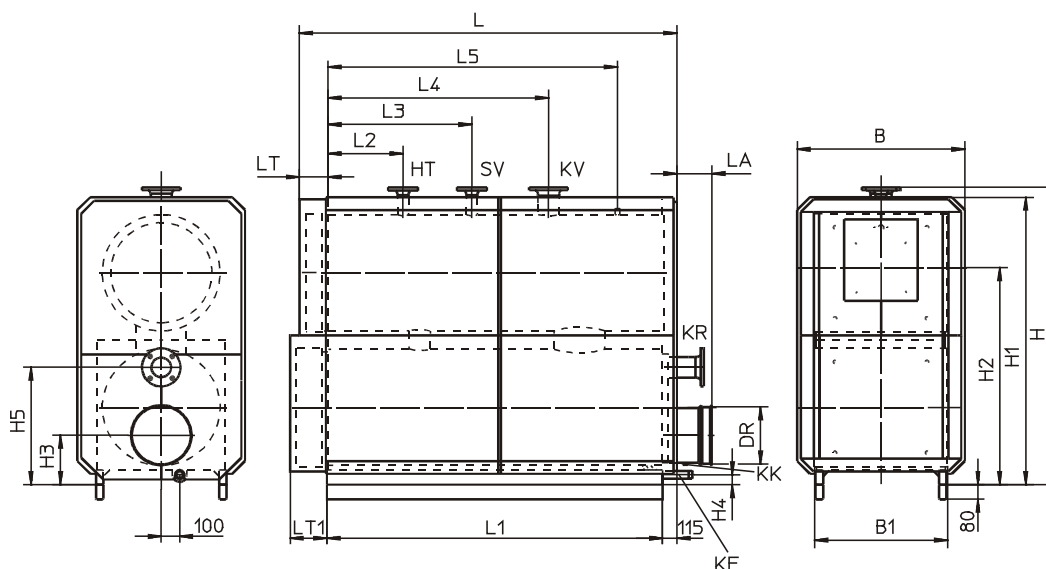
Caldaia a bassa temperatura GKS-Eurotwin



GKS Eurotwin	Tipo	450	600	800	1000	1250
Potenza termica nominale	mW	0,45	0,60	0,80	1,00	1,25
Contenuto acqua	l	540	585	650	800	950
Volume dei fumi	m ³	0,56	0,66	0,83	1,2	1,31
Contropressione fumi	ca. mbar	3,2	3,5	6,1	5,2	7,5
KV/KR (mandata/ritorno caldaia)	DN 1)	100	100	125	125	150
HT (mandata alta temperatura per ACS)	DN 1)	65	65	80	80	100
SV (raccordo valvola di sicurezza)	DN 2)	50	50	65	65	80
KK (raccordo condensa)	R 3)	3/4	3/4	3/4	3/4	3/4
KE (svuotamento caldaia)	R 3)	1 1/4	1 1/4	1 1/4	1 1/4	1 1/4
DR ϕ (raccordo fumi)	mm	300	300	300	400	400
L (complessiva)	ca. mm	2085	2110	2510	2335	2735
B (complessiva)	mm	910	990	990	1060	1060
H (complessiva)	mm	1660	1800	1800	1985	1985
L1	mm	1810	1810	2210	2010	2410
L2	mm	450	450	450	500	500
L3	mm	1050	1050	1450	1100	1500
L4	mm	1350	1350	1750	1460	1860
L5	mm	1625	1625	2025	1825	2225
LT	mm	120	120	120	120	120
LT1	mm	160	185	185	210	210
LA	mm	93	93	93	113	113
B1	mm	710	790	790	860	860
H1	mm	1590	1730	1730	1915	1915
H2	mm	420	465	465	505	505
H3	mm	1305	1475	1475	1610	1610
H4	mm	55	55	55	55	55
Peso d'esercizio	ca. kg	1460	2001	2234	2772	3292
Peso di trasporto	ca. kg	920	1416	1584	1972	2342

- 1) PN 6;
- 2) PN 16;
- 3) filettatura esterna conica secondo la DIN 2999.

Caldaia a condensazione GKS-Eurotwin-K



GKS-Eurotwin-K	Tipo	450	600	800	1000	1250
Potenza termica nom.	mW	0,45	0,60	0,80	1,00	1,25
Contenuto acqua	l	440	550	670	750	1050
Volume dei fumi	m ³	0,59	0,73	0,91	1,23	1,35
Contropressione fumi	ca. mbar	2,7	3,1	5,2	4,6	7,1
KV/KR (mandata/ritorno caldaia)	DN 1)	100	100	125	125	150
HT (mandata alta temperatura per ACS)	DN 1)	50	50	65	65	80
SV (raccordo valvola di sicurezza)	DN 2)	50	50	65	65	80
KK (raccordo condensa)	R 3)	1 ½	1 ½	1 ½	1 ½	1 ½
KE (svuotamento caldaia)	R 3)	1 ¼	1 ¼	1 ¼	1 ¼	1 ¼
DR φ (raccordo fumi)	mm	300	300	300	400	400
L (complessiva)	ca. mm	2085	2110	2510	2335	2735
B (complessiva)	mm	910	990	990	1060	1060
H (complessiva)	mm	1660	1800	1800	1985	1985
L1	mm	1810	1810	2210	2010	2410
L2	mm	300	300	300	300	300
L3	mm	750	750	950	950	950
L4	mm	1200	1200	1600	1600	1800
L5	mm	1675	1675	2075	1825	2225
LT	mm	120	120	120	125	125
LT1	mm	160	185	185	210	210
LA	mm	126	136	136	160	160
B1	mm	710	790	790	860	860
H1	mm	1590	1730	1730	1915	1915
H2	mm	1165	1280	1280	1415	1415
H3	mm	230	270	270	310	310
H4	mm	55	55	55	55	55
H5	mm	580	645	645	700	700
Peso d'esercizio	ca. kg	1397	1717	2080	2285	2752
Peso di trasporto	ca. kg	957	1167	1410	1535	1702

1) PN 6;

2) PN 16;

3) filettatura esterna conica secondo la DIN 2999.



Il marchio competente nel risparmio energetico

Wolf Italia s.r.l. via XXV Aprile 17 20097 San Donato Milanese (MI)

Tel. 02.51 61 641 Fax 02.51 52 16 Internet: www.wolfitalia.com

Wolf GmbH Postfach 1390, 84048 Mainburg, Germania

Tel. 0 87 51 / 74-0, Fax 0 87 51 / 74-1600, Internet: www.wolf-heiztechnik.de

