

Condensazione per impianti ad alta temperatura star master



Elevati rendimenti energetici soddisfano quanto previsto dal DLgs 311/06



Rendimento secondo la Direttiva 92/42/CEE



Semplicità di utilizzo grazie al display digitale



Facilità di manutenzione



Predisposizione collegamento controllo remoto e regolatore climatico



Predisposizione sonda esterna

- Modulazione continua elettronica di fiamma
- Accensione elettronica e sicurezza di fiamma con sonda di ionizzazione
- Autoverifica della corretta funzionalità dei sistemi di controllo
- Scambiatore primario acqua/gas in rame
- Bruciatore in acciaio
- Scambiatore sanitario in acciaio inox
- Scambiatore secondario lato fumi in lega di alluminio
- Valvola deviatrice a 3 vie elettrica
- Circolatore e valvola a 3 vie elettrica con dispositivo antibloccaggio
- Post-circolazione pompa
- By-pass automatico
- Sifone scarico condensa incorporato
- Controllo temperature mediante sonde NTC
- Termostato di sicurezza contro le sovratemperature dello scambiatore acqua/fumi
- Pressostato idraulico che blocca la caldaia in caso di mancanza d'acqua
- Pressostato aria di sicurezza per la verifica della corretta evacuazione fumi
- Indicatore di pressione
- Termometro elettronico
- Diagnostica completa tramite l'ampio display LCD
- Protezione antigelo totale
- Regolazione temperatura circuito di riscaldamento
- Doppio campo di temperatura riscaldamento selezionabile: 30-45°C, 30-85°C
- Regolazione temperatura circuito sanitario
- Regolazione climatica (sonda esterna optional)
- Controllo remoto disponibile come optional

Dati tecnici

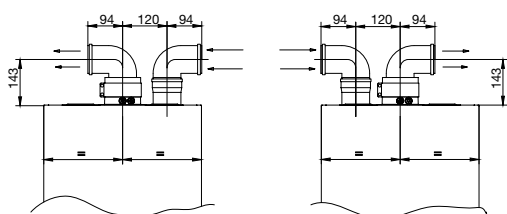
Star Master

240 Fi

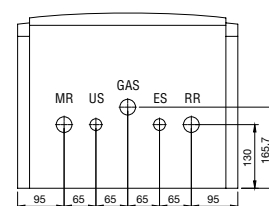
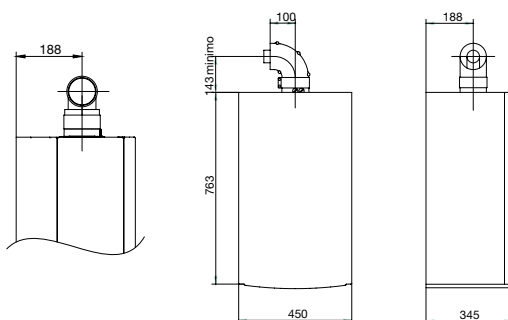
Priorità A.C.S.		100%
Sistema regolazione		Elettronico
Sistema temperatura A.C.S.		Dal pannello di controllo
Mista istantanea		•
Camera stagna		•
Potenza utile riscaldamento nominale	kW	24
Potenza utile riscaldamento ridotta	kW	9,8
Potenza utile A.C.S.	kW	24
Rendimento secondo la direttiva 92/42/CEE		★★★★
Classe NOx		3
Pressione massima di servizio circuito Riscaldamento	bar	3
Temperatura massima di servizio circuito Riscaldamento	°C	85
Volume vaso d'espansione	l	8
Pressione massima di servizio circuito A.C.S.	bar	8
Temperatura massima di servizio circuito A.C.S.	°C	60
Portata istantanea di A.C.S. ΔT=25°C	l/min	13,7
Portata minima accensione A.C.S.	l/min	2
Temperatura minima di funzionamento	°C	-5
Tipo di protezione elettrica		IPX5D
Tipo di Gas		Metano/GPL
Peso netto	kg	43,5
Dimensioni (hxlxp)	mm	763x450x345
Lunghezza max tubo scarico/aspirazione coassiale ø60/100	m	4
Lunghezza max tubo scarico/aspirazione separato ø80	m	30

DIMENSIONI

CONDOTTI SEPARATI



CONDOTTO COASSIALE



M.R. Mandata radiatori G 3/4
U.S. Uscita sanitario G 1/2
GAS Entrata gas G 3/4
E.S. Entrata sanitario G 1/2
R.R. Ritorno radiatori G 3/4