

## Potenza ed elevate prestazioni star digit



Scambiatore sanitario a piastre  
in acciaio inox



Potenza fino a 31 kW



Acqua calda sanitaria  
fino a 18 l/min  $\Delta T$  25°C



Facilità di manutenzione



Predisposizione collegamento controllo  
remoto e regolatore climatico



Predisposizione sonda esterna



Rendimento secondo  
la Direttiva 92/42/CEE  
(modelli a camera stagna)

- Modulazione elettronica di fiamma
- Accensione elettronica e sicurezza di fiamma con sonda di ionizzazione
- Autoverifica della corretta funzionalità dei sistemi di controllo
- Scambiatore primario acqua/gas in rame
- Scambiatore sanitario a piastre in acciaio inox
- Bruciatore in acciaio
- Valvola deviatrice a tre vie elettrica
- Post-circolazione pompa
- Circolazione a valvola a tre vie elettrica con dispositivo antibloccaggio
- By-pass automatico
- Controllo della temperatura mediante sonda NTC
- Termostato di sicurezza contro le sovratemperature dello scambiatore acqua/fumi
- Pressostato idraulico che blocca la caldaia in caso di mancanza acqua
- Termostato di sicurezza per il controllo della corretta evacuazione dei fumi (modello a camera aperta)
- Pressostato idraulico per la corretta evacuazione dei fumi (modelli a camera stagna)
- Indicatore di pressione
- Termometro elettronico
- Diagnostica tramite l'ampio display LCD
- Protezione antigelo totale
- Vaso d'espansione di capacità elevata (10 litri per i modelli 280 e 310 Fi)
- Regolazione temperatura circuito di riscaldamento
- Doppio campo di temperatura riscaldamento selezionabile: 30-45 °C, 30-85 °C
- Regolazione temperatura circuito sanitario
- Regolazione climatica (sonda esterna optional)
- Sistema anti bloccaggio pompa che interviene ogni 24 ore
- Il modello 240 i soddisfa il rendimento secondo il limite fissato dal comma 5 dell'allegato I del DLgs 311/2006

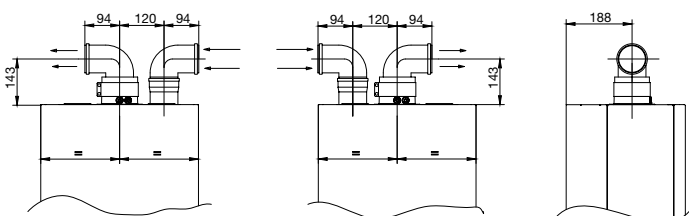
### Dati tecnici

#### Star Digit

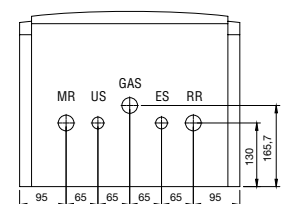
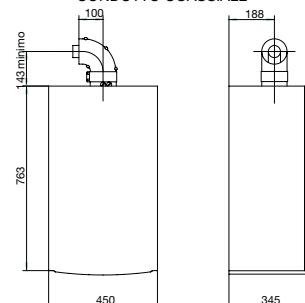
		240 i	240 Fi	280 Fi	310 Fi	1.240 Fi	1.310 Fi
Priorità A.C.S.		100%					
Sistema regolazione		Elettronico					
Sistema temperatura A.C.S.		Dal pannello di controllo					
Mista istantanea		•	•	•	•	•	•
Camera stagna		-	•	•	•	•	•
Potenza utile riscaldamento nominale	kW/kcal/h	24	25	28	31	25	31
Potenza utile riscaldamento ridotta	kW/kcal/h	9,3	9,3	10,4	10,4	9,3	10,4
Potenza utile A.C.S.	kW/kcal/h	24	25	28	31	25	31
Rendimento secondo la direttiva 92/42/CEE		★★	★★★	★★★	★★★	★★★	★★★
Pressione massima di servizio circuito Riscaldamento	bar	3	3	3	3	3	3
Classe NOx		3	3	3	3	3	3
Temperatura massima di servizio circuito Riscaldamento	°C	85	85	85	85	85	85
Volume vaso d'espansione	l	8	8	10	10	8	10
Pressione massima di servizio circuito A.C.S.	bar	3	3	3	3	3	3
Temperatura massima di servizio circuito A.C.S.	°C	60	60	60	60	-	-
Portata istantanea di A.C.S.	l/min	13,7	14,3	16	17,8	-	-
Portata minima accensione A.C.S.	l/min	2	2	2	2	2	2
Temperatura minima di funzionamento	°C	-5	-5	-5	-5	-5	-5
Tipo di protezione elettrica		IP X5D	IP X5D	IP X5D	IP X5D	IP X5D	IP X5D
Tipo di Gas		Metano/Cpl	Metano/Cpl	Metano/Cpl	Metano/Cpl	Metano/Cpl	Metano/Cpl
Peso netto	kg	33	38	40	40	38	38
Dimensioni (hxlpx)	mm	760x450x345	760x450x345	760x450x345	760x450x345	760x450x345	760x450x345
Lunghezza max tubo scarico/aspirazione coassiale ø60/100	m	-	5	4	4	5	4
Lunghezza max tubo scarico/aspirazione separato ø80	m	-	40	25	25	40	25

### DIMENSIONI

CONDOTTI SEPARATI



CONDOTTO COASSIALE



M.R. Mandata radiatori G 3/4  
U.S. Uscita sanitario G 1/2  
GAS Entrata gas G 3/4  
E.S. Entrata sanitario G 1/2  
R.R. Ritorno radiatori G 3/4