

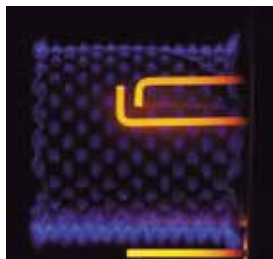
Caldaia a condensazione a gas

## VITODENS 222-F

**VIESSMANN**

climate of innovation





Bruciatore cilindrico Matrix

La caldaia compatta a condensazione Vitodens 222-F con sistema di carico bollitore garantisce un rendimento costantemente elevato e basse emissioni inquinanti

#### Ottimo rapporto qualità-prezzo

La caldaia compatta a condensazione a gas Vitodens 222-F è ideale per l'ammmodernamento degli impianti di riscaldamento e la sostituzione delle vecchie caldaie a gas con bollitore. La gamma comprende un'ampia scelta di potenze, in particolare il modello da 35 kW che assicura un comfort particolarmente elevato nella produzione di acqua calda sanitaria fino a 273 litri nei primi 10 minuti.

#### Massima efficienza con il sistema Lambda Pro Control

Il bruciatore Matrix cilindrico, con sistema Lambda Pro Control per il controllo della combustione, si adatta automaticamente alla qualità del gas e garantisce un rendimento particolarmente elevato, pari al 98%.

#### Regolazione Vitotronic: utilizzo semplice e intuitivo

La nuova regolazione Vitotronic è apprezzata sia dagli installatori che dagli utenti finali. Il menù è stato impostato in modo intuitivo, facilmente leggibile e comprensibile. Inoltre, grazie alla funzione "aiuto" vengono fornite indicazioni su come procedere in caso di dubbi.

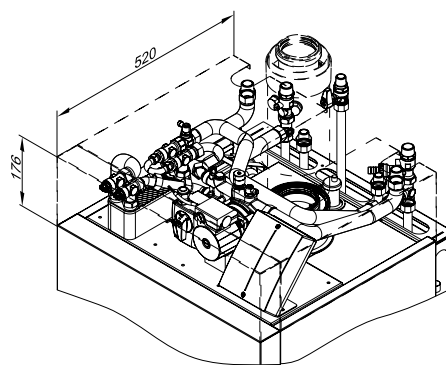
L'interfaccia dell'unità d'uso dà anche la possibilità di visualizzare graficamente le curve di riscaldamento che possono essere impostate. Con il modello Vitotronic 200 HO1A è possibile gestire fino a tre circuiti di riscaldamento di cui due miscelati.



Telecomando Vitotrol 300-A

#### Kit per la gestione di un circuito di alta e uno di bassa temperatura

Mediante un semplice accessorio è possibile integrare in caldaia un kit per la gestione di due circuiti di riscaldamento, di cui uno a bassa temperatura, gestiti mediante regolazione climatica di caldaia.



#### Montaggio semplice

Il kit di collegamento permette numerose possibilità di installazione della caldaia. Vitodens 222-F inoltre viene fornita premontata e può essere installata rapidamente. L'elevato numero di componenti comuni alle altre caldaie a condensazione compatte Viessmann semplificano le operazioni di manutenzione, riducendo i tempi e i costi.



### Vitodens 222-F

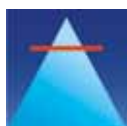
- 1 Scambiatore di calore Inox-Radial
- 2 Bruciatore cilindrico Matrix
- 3 Vaso di espansione
- 4 Regolazione Vitotronic
- 5 Pompa a stadi
- 6 Bollitore con sistema di carico



La regolazione Vitotronic permette di visualizzare ad esempio la curva di riscaldamento

### I vantaggi in sintesi

- Caldaia compatta a condensazione a gas con sistema di carico bollitore; disponibile in tre modelli da 4,8 a 35 kW
- Rendimento stagionale: 98 % (H<sub>s</sub>) / 109 % (H<sub>i</sub>)
- Bollitore vetro-porcellanato con sistema di carico per la produzione di acqua calda sanitaria; capacità 100 litri (130 litri nella versione da 35 kW)
- Elevata resa sanitaria; per la versione da 35 kW produzione di acqua calda sanitaria con  $dT = 35^{\circ}\text{C}$  fino a 273 litri nei primi dieci minuti
- Lunga durata ed elevata efficienza grazie allo scambiatore di calore Inox-Radial
- Il bruciatore Matrix cilindrico con sistema della regolazione della combustione Lambda Pro Control garantisce un rendimento costantemente elevato e basse emissioni inquinanti
- Nuova regolazione di semplice utilizzo con testi in chiaro e grafici; l'unità d'uso può essere rimossa e installata separatamente
- Kit di collegamento universale per una rapida installazione
- Non è necessario prevedere spazi laterali per le operazioni di manutenzione
- Vaso di espansione lato sanitario e pompa di ricircolo possono essere integrati nella caldaia



Per approfondire la conoscenza della caldaie a condensazione Vitodens partecipate ai corsi dell'Accademia Viessmann. Per maggiori informazioni visitate il nostro sito [www.viessmann.it](http://www.viessmann.it)

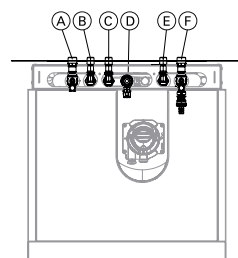
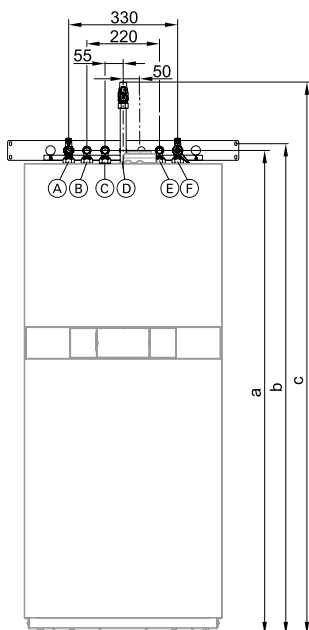
Viessmann Srl  
 Via Brennero 56  
 37026 Balconi di Pescantina (VR)  
 Tel 045 6768999  
 Fax 045 6700412  
**info@viessmann.it**  
**www.viessmann.it**

## Dati tecnici Vitodens 222-F

Modello		FS2B	FS2B	FS2B
<b>Campo di potenzialità utile (50/30 °C)</b>	kW	4,8-19	6,5-26	8,8-35
<b>Campo di potenzialità utile (80/60 °C)</b>	kW	4,3-17,2	5,9-23,7* <sup>1</sup>	8,0-31,7* <sup>2</sup>
<b>Potenzialità al focolare</b>	kW	4,5-17,9	6,2-30,5	8,3-34,9
<b>Dimensioni (totali)</b>	Lunghezza	mm	595	595
	Larghezza	mm	600	600
	Altezza	mm	1 425	1 425
<b>Peso</b>	kg	129	132	141
<b>Capacità vaso di espansione</b>	Litri	12	12	12
<b>Capacità bollitore</b>	Litri	100	100	130
<b>Produzione acqua calda sanitaria con dT=35 °C</b>	Litri/10 minuti	182	230	273
<b>N<sub>L</sub> (coefficiente di resa)</b>		1,8	3,0	4,8

\*<sup>1</sup> 29,3 kW per produzione acqua calda sanitaria

\*<sup>2</sup> 35 kW per produzione acqua calda sanitaria



- A = Mandata riscaldamento R  $\frac{3}{4}$
- B = Acqua calda R  $\frac{1}{2}$
- C = Ricircolo R  $\frac{1}{2}$  (accessorio)
- D = Attacco gas R  $\frac{1}{2}$
- E = Acqua fredda R  $\frac{1}{2}$
- F = Ritorno riscaldamento R  $\frac{3}{4}$

Modello	FS2B 4,8-19,0 kW	FS2B 6,5-26,0 kW	FS2B 8,8-35,0 kW
a (mm)	1475	1475	1675
b (mm)	1496	1496	1696
c (mm)	1672	1672	1872