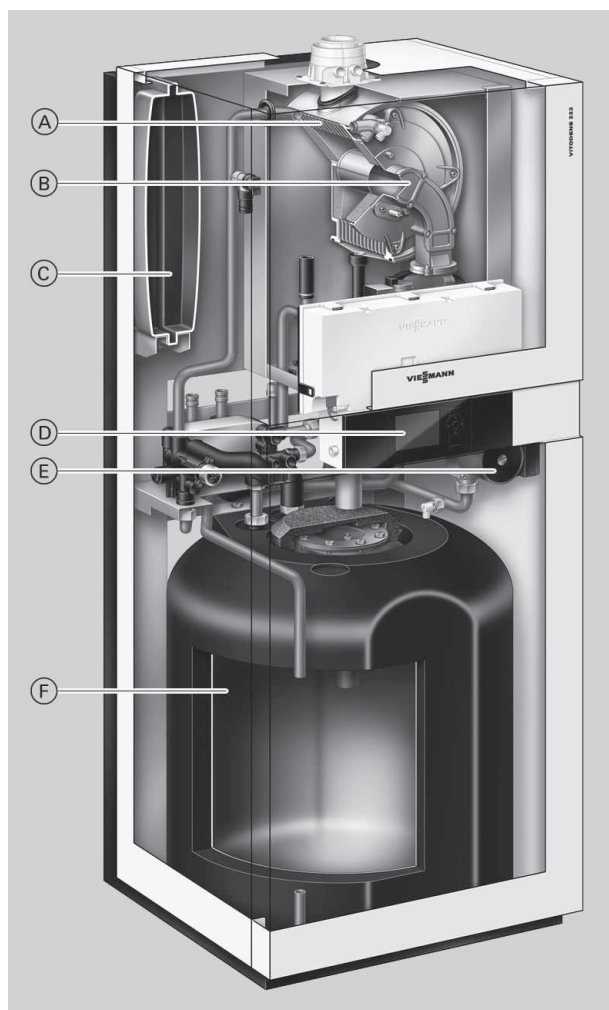


1.1 Descrizione del prodotto



- (A) Superfici di scambio termico Inox-Radial in acciaio inossidabile - per un'elevata affidabilità e lunga durata - potenzialità elevate nel minimo spazio
- (B) Bruciatore modulante cilindrico Matrix con regolazione della combustione Lambda Pro Control per emissioni inquinanti ridotte e un funzionamento silenzioso
- (C) Vaso di espansione a membrana integrato
- (D) Regolazione digitale circuito di caldaia
- (E) Pompa di circolazione integrata, a 2 velocità
- (F) Bollitore ad accumulo acqua sanitaria

La caldaia a gas a condensazione compatta Vitodens 222-F è concepita per il rammodernamento degli impianti di riscaldamento in sostituzione di caldaie a gas con bollitore inferiore. Vitodens 222-F è concepita per garantire un elevato comfort sanitario.

Il bollitore ad accumulo integrato con una capacità di 100 l (fino a 26 kW) o di 130 l (35 kW) offre una produzione d'acqua calda sanitaria pari a quella di un bollitore separato di doppia capacità. Come tutte le apparecchiature compatte Viessmann, la caldaia a gas a condensazione Vitodens 222-F ha ingombri ridotti: la larghezza e la profondità rientrano nelle dimensioni d'ingombro a norma per la struttura modulare della cucina. Il collaudato bruciatore cilindrico Matrix, dotato di regolazione della combustione Lambda Pro Control, si adatta automaticamente alle differenti qualità del gas garantendo un rendimento stagionale costantemente elevato del 98 % (H_s).

Indicazioni di utilizzo

- Inserimento in case monofamiliari e villette a schiera
- Edifici nuovi (ad es. case prefabbricate e progetti): installazione in locali ad uso domestico e soffitte
- Rammodernamento: sostituzione di caldaie murali solo riscaldamento, caldaie a gas atmosferiche a basamento e caldaie a gasolio/gas con bollitori inferiori.

In sintesi le caratteristiche principali

- Rendimento stagionale: fino al 98 % (H_s)/109 % (H_i)
- Efficiente e di lunga durata grazie allo scambiatore di calore Inox-Radial
- Bruciatore modulante cilindrico Matrix di lunga durata grazie alla fibra in acciaio inossidabile Matrix – resistente agli shock termici

- Elevato comfort sanitario grazie al bollitore ad accumulo smaltato con 100 l di capacità (35 kW: 130 l di capacità)
- Regolazione Vitotronic facile da usare, dotata di display grafico e con testo in chiaro
- Unità di servizio della regolazione montabile anche su una basetta a parete (accessorio)
- Regolazione della combustione Lambda Pro Control per tutti i tipi di gas
- Kit di allacciamento universali per montaggio personalizzato e a parete
- Non occorre conservare spazio libero sui lati per i lavori di assistenza
- Kit di montaggio, con dimensioni e design uguali a quelli dell'apparecchio (accessorio), per il collegamento ad un circuito di riscaldamento con o senza regolazione

Stato di fornitura

Caldaia a gas a condensazione con superfici di scambio termico in acciaio inossidabile Inox-Radial, bruciatore modulante cilindrico per gas metano e gas liquido, vaso di espansione, pompa di circolazione a 2 velocità e bollitore ad accumulo per acqua sanitaria integrato. Pre-disposta per l'allacciamento idraulico ed elettrico.

Colore del rivestimento in lamiera con vernice epossidica: bianco.

Imballati a parte:

Vitotronic 100 per funzionamento a temperatura costante oppure

Vitotronic 200 per esercizio in funzione delle condizioni climatiche esterne.

Vitodens 222-F, tipo FS2B (continua)

Predisposta per il funzionamento a gas metano. Una modifica della taratura per il tipo di gas non è necessaria. La modifica per il funzionamento a gas liquido si effettua sulla rampa gas (non è necessario il kit di trasformazione).

Accessori richiesti (devono essere ordinati)

Installazione sopra intonaco


- Kit di allacciamento per installazione sopra intonaco in alto oppure
- Kit di allacciamento per installazione sopra intonaco in alto con mensola per il premontaggio oppure
- Kit di allacciamento per installazione sopra intonaco a sinistra o a destra oppure
- Kit di allacciamento per installazione sopra intonaco a sinistra o a destra con mensola per il premontaggio oppure

- Kit di allacciamento per installazione sopra intonaco in basso con mensola per il premontaggio oppure
- Kit di montaggio con miscelatore

Installazione sotto intonaco

- Kit di allacciamento per installazione sotto intonaco oppure
- Kit di montaggio con miscelatore

Certificazioni

 Marchio CE in conformità alle vigenti direttive CE

Rispetta i valori limite del marchio ecologico "Angelo Blu", secondo RAL UZ 61.

1.2 Dati tecnici

Caldaia a gas, tipo B e C, categoria II_{2N3P}				
Campo di potenzialità utile (dati secondo norma DIN EN 677)				
$T_M/T_R = 50/30$ °C	kW	4,8-19,0	6,5-26,0	8,8-35,0
$T_M/T_R = 80/60$ °C	kW	4,3-17,2	5,9-23,7	8,0-31,7
Potenzialità utile con produzione d'acqua calda sanitaria	kW	4,3-17,2	5,9-29,3	8,0-35,0
Potenzialità al focolare	kW	4,5-17,9	6,2-30,5	8,3-34,9
Marchio CE	CE-0085BU0051			
Tipo di protezione	IP X4D secondo DIN EN 60529			
Pressione allacciamento gas				
Gas metano	mbar	20	20	20
Gas liquido	mbar	30	30	30
Pressione max. allacciamento gas*1				
Gas metano	mbar	25,0	25,0	25,0
Gas liquido	mbar	37	37	37
Potenza elettrica assorbita (allo stato di fornitura)				
– con pompa di circolazione a due velocità	W	90	105	138
– con pompa di circolazione ad alta efficienza a velocità variabile	W	62	65	85
Peso	kg	129	132	141
Contenuto scambiatore di calore	litri	1,8	2,4	2,8
Portata volumetrica max. (valore limite per l'impiego di un disaccoppiamento idraulico)	litri/h	1200	1400	1600
Portata nominale acqua con $T_M/T_R = 80/60$ °C	litri/h	739	1018	1361
Vaso di espansione				
Capacità	litri	12	12	12
Pressione di precarica	bar	0,75	0,75	0,75
Pressione max. d'esercizio (lato riscaldamento)	bar	3	3	3
Allacciamenti (con accessori di allacciamento)				
Mandata e ritorno caldaia	R	¾	¾	¾
Acqua fredda e calda	R	½	½	½
Ricircolo	R	½	½	½
Dimensioni d'ingombro				
Lunghezza	mm	595	595	595
Larghezza	mm	600	600	600
Altezza	mm	1425	1425	1625
Attacco gas (con accessori di allacciamento)	R	½	½	½
Bollitore ad accumulo acqua sanitaria				
Capacità	litri	100	100	130
Pressione max. d'esercizio (lato sanitario)	bar	10	10	10
Resa continua acqua sanitaria	kW	17,2	29,3	35,0
per produzione d'acqua calda sanitaria da 10 a 45 °C	litri/h	422	720	860
Coefficiente di resa N_L *2		1,8	3,0	4,8
Potenza in uscita acqua calda	litri/10 min	182	230	273
per produzione d'acqua calda sanitaria da 10 a 45 °C				
Valori di allacciamento riferiti al carico massimo con gas				
Gas metano E	m ³ /h	1,89	3,23	3,86
Gas liquido	kg/h	1,40	2,39	2,85

*1 Se la pressione di allacciamento del gas è superiore al valore max. consentito, occorre inserire un apposito regolatore di pressione gas a monte dell'impianto.

*2 Con una temperatura media acqua di caldaia di 70 °C ed una temperatura di accumulo bollitore $T_{boll.} = 60$ °C.

Il coefficiente di resa acqua calda sanitaria N_L varia a seconda della temperatura di accumulo bollitore $T_{boll.}$.

Valori orientativi: $T_{boll.} = 60$ °C → $1,0 \times N_L$ $T_{boll.} = 55$ °C → $0,75 \times N_L$ $T_{boll.} = 50$ °C → $0,55 \times N_L$ $T_{boll.} = 45$ °C → $0,3 \times N_L$.

Vitodens 222-F, tipo FS2B (continua)

Caldia a gas, tipo B e C, categoria II_{2N3P}				
Campo di potenzialità utile (dati secondo norma DIN EN 677)				
$T_M/T_R = 50/30$ °C	kW	4,8-19,0	6,5-26,0	8,8-35,0
$T_M/T_R = 80/60$ °C	kW	4,3-17,2	5,9-23,7	8,0-31,7
Gas di scarico^{*3}				
Valori gas di scarico secondo G 635/G 636		G_{52}/G_{51}	G_{52}/G_{51}	G_{52}/G_{51}
Temperatura (con una temperatura del ritorno di 30 °C)				
– con potenzialità utile	°C	45	45	45
– con carico ridotto	°C	35	35	35
Temperatura (con una temperatura del ritorno di 60 °C)		°C	68	70
Portata				
– con gas metano				
– con potenzialità utile	kg/h	33,3	58,5	70,0
– con carico ridotto	kg/h	8,4	11,8	15,7
– con gas liquido				
– con potenzialità utile	kg/h	32,5	57,4	68,2
– con carico ridotto	kg/h	8,2	11,5	15,4
Pressione disponibile		Pa	250	250
	mbar	2,5	2,5	2,5
Rendimento stagionale con				
$T_M/T_R = 40/30$ °C	%	fino a 98 (H _s)/109 (H _i)		
Quantità media acqua di condensa				
con gas metano e				
$T_M/T_R = 50/30$ °C	litri/giorno	9-11	10-12	11-13
Attacco condensa (beccuccio tubetto in gomma)	Ø mm	20-24	20-24	20-24
Attacco scarico fumi	Ø mm	60	60	60
Attacco adduzione aria	Ø mm	100	100	100

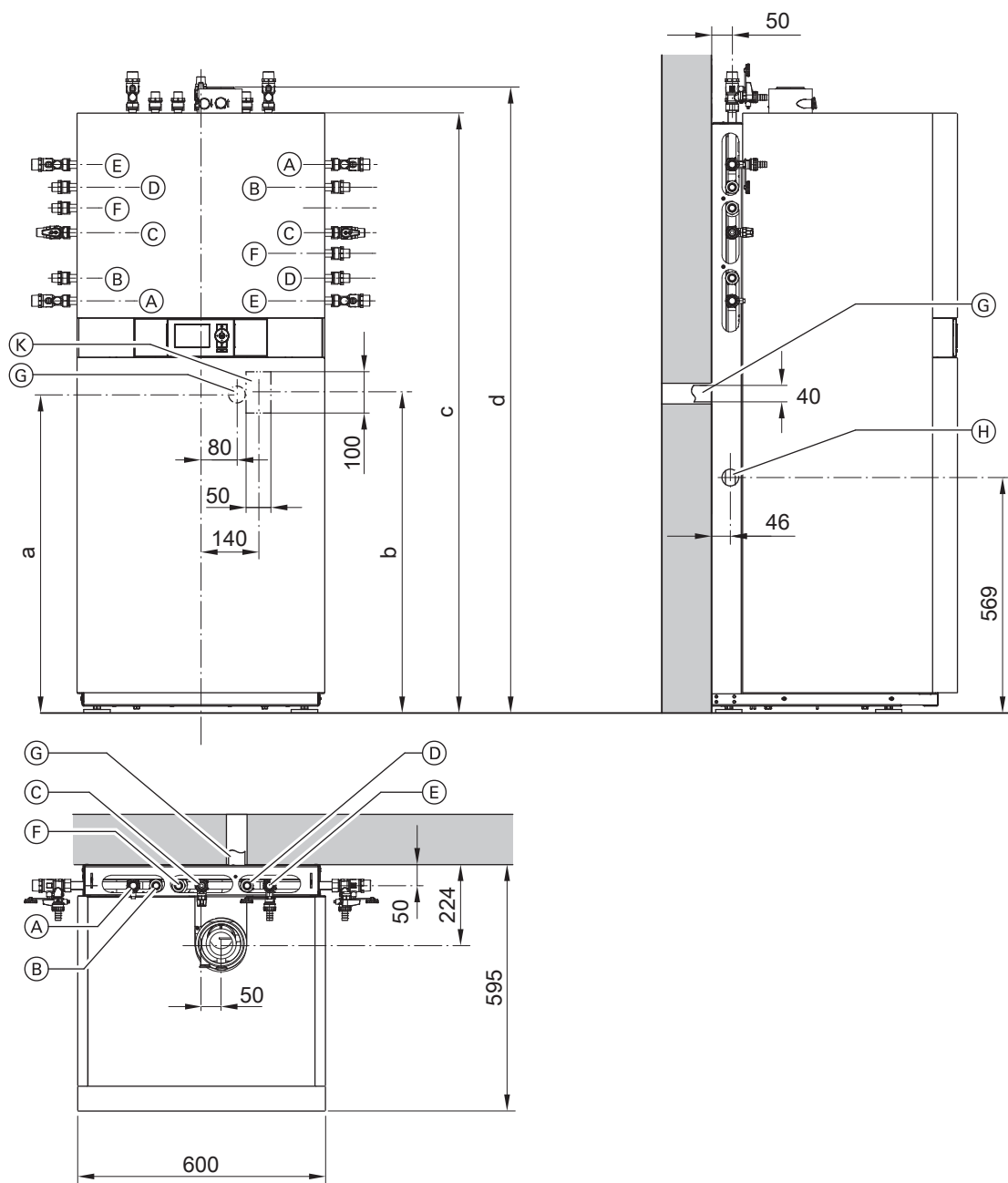
^{*3} Valori orientativi per il dimensionamento del sistema di scarico fumi secondo la norma DIN EN 13384.

Temperature fumi come valori lordi riferiti ad una temperatura aria di combustione di 20 °C.

La temperatura fumi con temperatura del ritorno di 30 °C è vincolante per il dimensionamento del sistema di scarico fumi.

La temperatura fumi con temperatura del ritorno di 60 °C serve a determinare il campo d'impiego dei tubi fumi alle temperature massime di esercizio.

1



- (A) Mandata riscaldamento R $\frac{3}{4}$
- (B) Acqua calda R $\frac{1}{2}$
- (C) Attacco gas R $\frac{1}{2}$
- (D) Acqua fredda R $\frac{1}{2}$
- (E) Ritorno riscaldamento R $\frac{3}{4}$

- (F) Ricircolo R $\frac{1}{2}$ (accessorio separato)
- (G) Scarico dell'acqua di condensa nella parte posteriore della caldaia
- (H) Scarico laterale dell'acqua di condensa
- (K) Spazio riservato ai cavi elettrici

Campo di potenzialità utile kW	a mm	b mm	c mm	d mm
4,8 - 19	745	750	1425	1465
6,5 - 26	745	750	1425	1465
8,8 - 35	945	950	1625	1665

Avvertenza

Nel disegno quotato sono raffigurati esempi di rubinetterie per montaggio sopra intonaco in alto e a sinistra/a destra.

I kit di allacciamento devono essere ordinati separatamente come accessori.

Per le dimensioni relative ai singoli kit di allacciamento vedi le indicazioni per la progettazione.

Se si usa un kit di allacciamento in basso con mensola per il premontaggio per installazione sopra intonaco, la distanza dalla parete deve essere di 70 mm.

Vitodens 222-F, tipo FS2B (continua)

Avvertenza

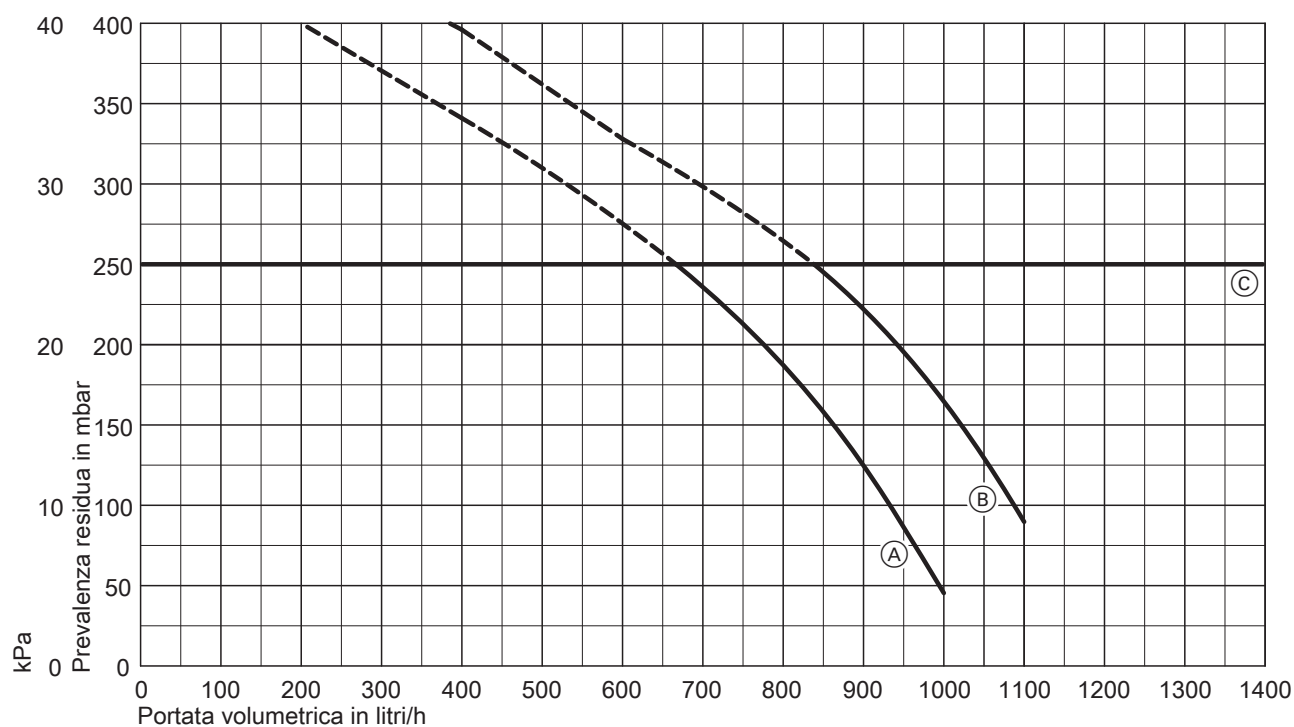
Grazie ai piedini regolabili, gli attacchi dispongono in altezza di una tolleranza di +15 mm.

Pompa circuito di riscaldamento a 2 velocità nella Vitodens 222-F

Potenzialità utile caldaia	kW	4,8 - 26,0	8,8 - 35,0
Tipo		VI UPSO 15-60	VI UPSO 15-70
Tensione nominale	V~	230	230
Potenza assorbita	1 ^a velocità	60	70
	2 ^a velocità	70	90

Prevalenze residue della pompa di circolazione integrata

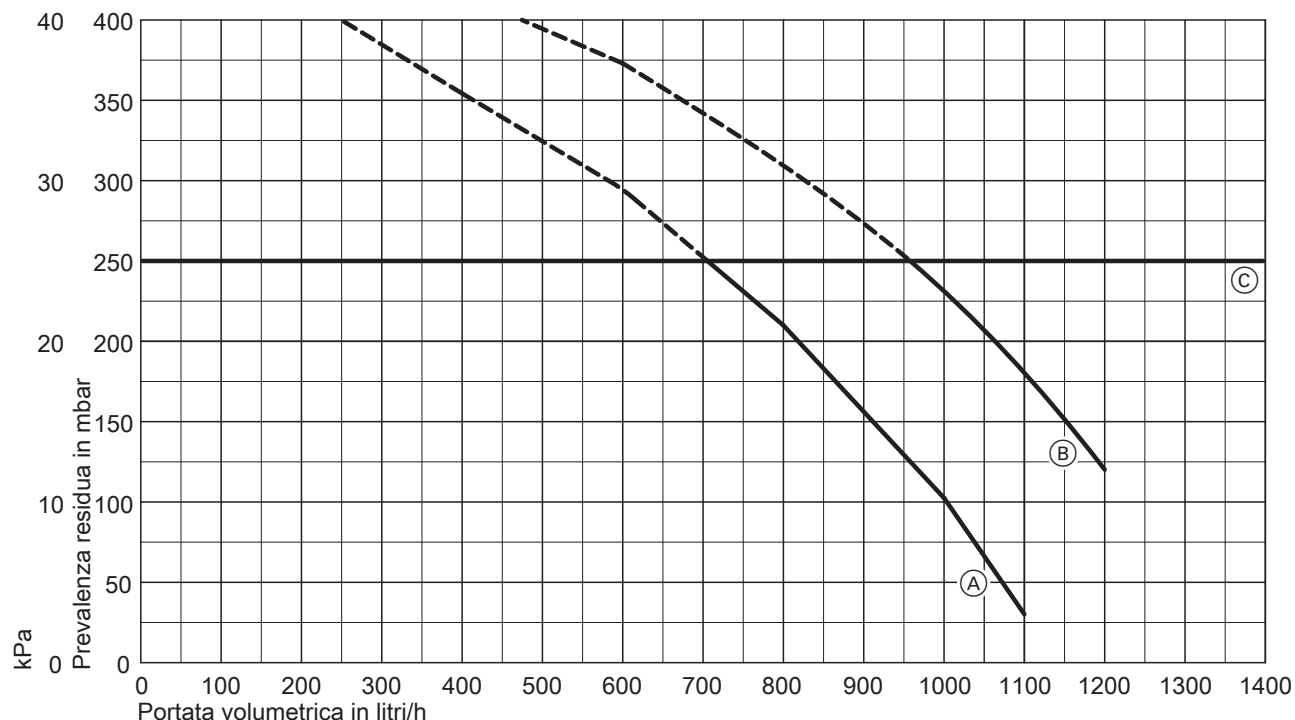
Vitodens 222-F, 4,8 - 26,0 kW



- (A) 1^a velocità
- (B) 2^a velocità
- (C) Limite superiore campo di lavoro

Vitodens 222-F, tipo FS2B (continua)

Vitodens 222-F, 8,8 - 35,0 kW



- (A) 1ª velocità
- (B) 2ª velocità
- (C) Limite superiore campo di lavoro

Pompa circuito di riscaldamento a velocità variabile nella Vitodens 222-F

La pompa di circolazione integrata è una pompa di circolazione di elevata efficienza con un consumo di energia decisamente più ridotto rispetto alle pompe tradizionali.

Il numero di giri della pompa e quindi la portata vengono regolati in funzione della temperatura esterna e delle fasce orarie per il programma di riscaldamento a regime normale o a regime ridotto. Grazie a un cavo BUS per scambio dati, la regolazione trasmette alla pompa di circolazione le indicazioni sul numero corretto di giri.

Una semplice modifica della codifica sulla regolazione consente di adeguare all'impianto esistente il numero di giri min. e max. della pompa come pure il numero di giri nel funzionamento a regime ridotto.

Allo stato di fornitura la portata minima (indirizzo di codifica "E7_o") è regolata sul 30 %. La portata massima (indirizzo di codifica "E6_o") è regolata sui valori seguenti:

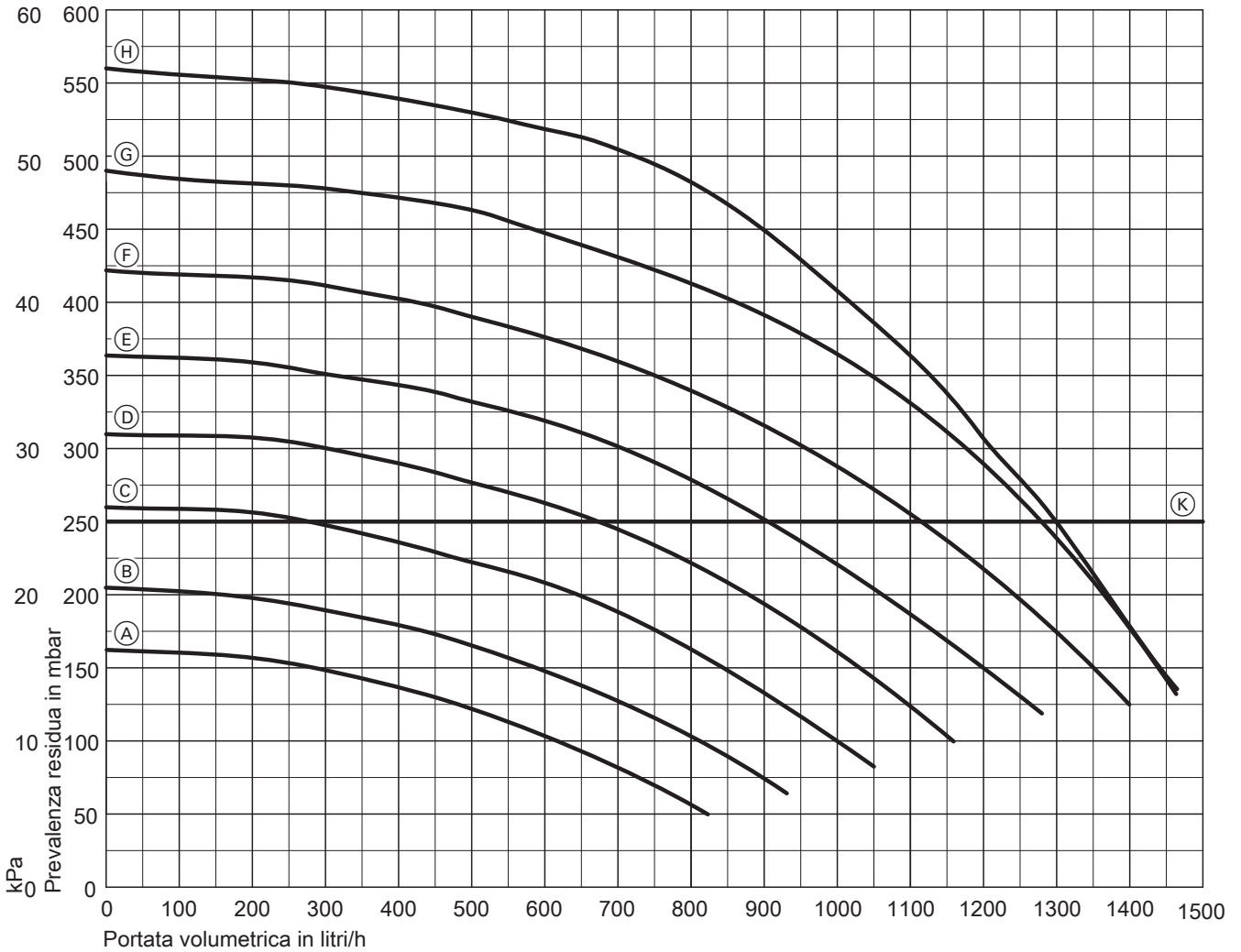
Campo di potenzialità utile in kW	Comando del numero di giri allo stato di fornitura in %
4,8-19	55
6,5-26	65
8,8-35	65

Pompa di circolazione VI UPM-15-70 KM

Tensione nominale	V~	230
Potenza assorbita	max.	W 70
	min.	W 6
Potenza assorbita allo stato di fornitura		
- 4,8-19 kW	W	27
- 6,5-26 kW	W	37
- 8,8-35 kW	W	37

Vitodens 222-F, tipo FS2B (continua)

Prevalenze residue della pompa di circolazione integrata



(K) Limite superiore campo di lavoro

Curva caratteristica	Portata pompa di circolazione	Impostazione ind. codif. "E6,,"
(A)	30 %	E6:030
(B)	40 %	E6:040
(C)	50 %	E6:050
(D)	60 %	E6:060
(E)	70 %	E6:070
(F)	80 %	E6:080
(G)	90 %	E6:090
(H)	100 %	E6:100