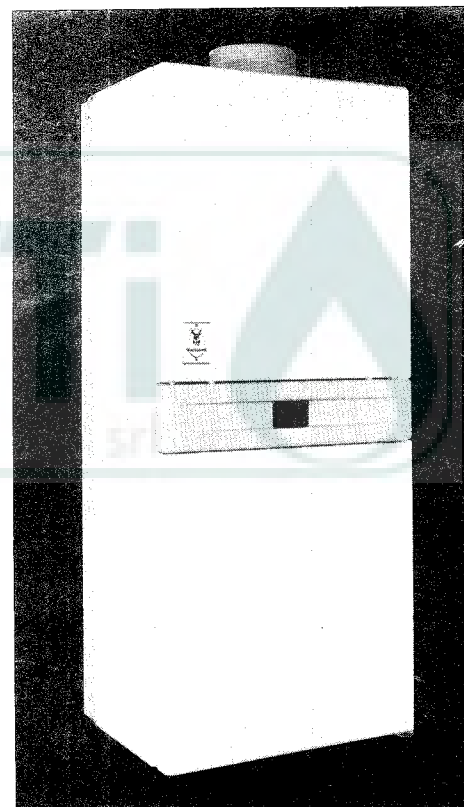


**Dati Tecnici**

Tipo di apparecchio	VC 15/1 T3	VC 20/1 T3	VC 25/1 T3	VCW 15/1 T3 W	VCW 20/1 T3 W	VCW 25/1 T3 W	
Potenza calorifica nominale	15500 (18)	19750 (23)	23200 (27)	15500 (16)	19750 (23)	23200 (27)	kcal/h (kW)
Carico nominale (riferito al valore calorifico Pci)	18650 (21,7)	23800 (27,7)	27950 (32,5)	18650 (21,7)	23800 (27,7)	27950 (32,5)	kcal/h (kW)
Potenza apparecchio, regolabile per riscaldamento (riferito al valore calorifico Pci)	regolata elettronicamente						
Potenza acqua calda	7750-15500	9875-19750	11600-23200	15500	19750	23200	kcal/h
Potenza massima assorbita	-	-	-	258 (18)	329 (23)	387 (27)	kcal/min. (kW)
gas città, Pci = 3500 kcal/m <sup>3</sup>	5,3	6,8	8,0	5,3	6,8	8,0	m <sup>3</sup> /h
gas metano, Pci = 8200 kcal/m <sup>3</sup>	2,3	2,9	3,4	2,3	2,9	3,4	m <sup>3</sup> /h
miscela gas-aria, Pci = 3900 kcal/m <sup>3</sup>	4,8	6,1	7,2	4,8	6,1	7,2	m <sup>3</sup> /h
gas liquido, Pci = 11000 kcal/kg	1,7	2,2	2,5	1,7	2,2	2,5	kg/h
Pressione idraulica gas occorrente a monte dell'apparecchio							
gas città	75	75	75	75	75	75	mm c.a.
gas metano	200	200	200	200	200	200	mm c.a.
miscela gas-aria	75	75	75	75	75	75	mm c.a.
gas liquido (propano)	370	370	370	370	370	370	mm c.a.
Portata minima acqua circolante	750	1000	1160	-	-	-	litri/h
Prevalenza per il sistema di riscaldamento	4	3,0	2,7	2,5	2,5	2,5	m c.a.
Differenza di temperatura con portata minima di acqua circolante e a carico nominale	20	20	20	20	20	20	°C
Portata acqua calda	-	-	-	1-5,7	1-7,3	1-8,5	litri/min.
Aumento di temperatura	-	-	-	45	45	45	°C
Pressione acqua minima	-	-	-	0,2-1,0	0,2-1,0	0,2-1,0	atm.
Allacciamento elettrico	220/50	220/50	220/50	220/50	220/50	220/50	V/Hz
Potenza assorbita	120	120	120	120	120	120	W
Fusibile incorporato	2	2	2	2	2	2	Amp.

Non ci assumiamo responsabilità per danni causata dalla mancata osservanza delle presenti istruzioni per l'installazione e l'impiego. Con riserva di variazione.

**Joh. Vaillant GmbH u. Co**  
**Postfach 101020 · D-5630 Remscheid**


**Istruzioni per l'uso e l'installazione**


**Caldaja**

**VC 15/1 T3**  
**VC 20/1 T3**  
**VC 25/1 T3**

Tutti gli apparecchi per ogni tipo di gas sono dotati di dispositivo di sicurezza termoelettrica

**Caldaja "Combi"**

**VCW 15/1 T3 W**  
**VCW 20/1 T3 W**  
**VCW 25/1 T3 W**

Apparecchio multigas con potenzialità regolata elettronicamente per produzione di acqua per riscaldamento ed acqua sanitaria, dotato con sicurezza termoelettrica

I nostri apparecchi debbono essere installati da un tecnico qualificato che, sotto la propria responsabilità, garantisce il rispetto delle norme ed il regolamento in vigore per la loro installazione!

Con preghiera di consegnare questo opuscolo all'utente, per conservarlo!



## Dimensioni degli apparecchi

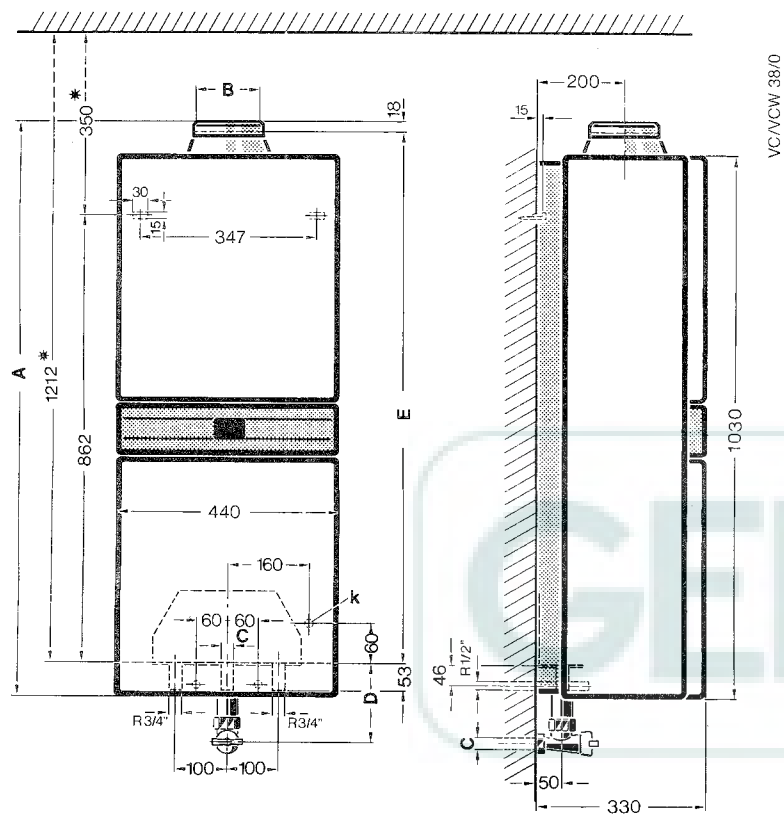


Fig. 2

K = Raccordo cavo

\*) Distanza minima per lo smontaggio del vaso di espansione senza rimozione dell'apparecchio, per ragioni tecniche d'installazione può venire richiesta una distanza diversa.

Misure in mm	A	B	C	D	E
VC/VCW 15	1061	114	R 3/4"	118	980
VC/VCW 20	1095	134	R 1"	130	1014
VC/VCW 25	1161	134	R 1"	130	1080

Le misure sono comprensive dei raccordi per il gas e il riscaldamento di andata e ritorno.  
Gli apparecchi Vaillant Combi in esecuzione a gas liquido hanno un raccordo gas da 12 x 1 mm.

## Installazione gas e acqua

### 1. Prescrizioni e norme tecniche

Per dotare un impianto di riscaldamento dell'apparecchio Combi si devono osservare le prescrizioni e norme tecniche nazionali e locali. L'installazione va effettuata soltanto da un tecnico qualificato, responsabile, con il montaggio e la prima messa in funzione, di un'esecuzione adeguata alle norme.

Non si assumono responsabilità per danni derivanti dall'inosservanza di queste istruzioni di montaggio e servizio.

Di regola prima dell'installazione si dovrebbe sottoporre l'impianto ai dovuti controlli dell'impresa del gas e di quella rio-

nale per la pulizia delle canne fumarie. Gli apparecchi con allacciamento alla canna fumaria, non devono mai essere installati in ambienti ad alte evaporazioni (ad esempio negozi di parrucchiere). L'installazione degli apparecchi deve essere effettuata in un locale protetto dal gelo e nelle vicinanze di un camignolo per lo scarico dei gas. Nel caso di installazione in nicchie fare attenzione che vi sia sufficiente spazio per la futura pulizia e manutenzione.

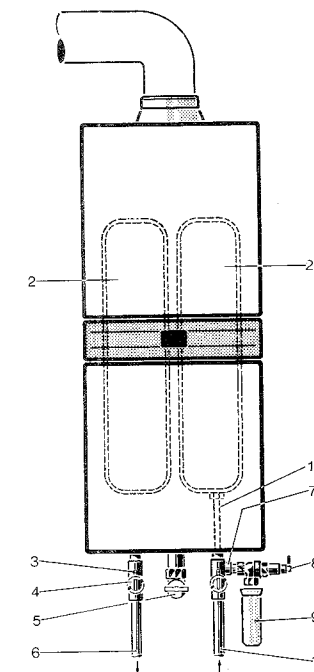
Le misure per l'allacciamento degli apparecchi sono visibili nella figura 2.

### 2. Esempio d'installazione

Fig. 3

- 1 Raccordo del vaso di espansione
- 2 Vaso di espansione
- 3 Svuotamento
- 4 Rubinetto manutenzione Vaillant (art. 369 e 370 [finora acc. 89 e 90] per installazione sotto intonaco, art. 363 e 364 [finora acc. 82 e 83] per installazione sopra intonaco)
- 5 Rubinetto a manico Vaillant (art. 317 e 318 [finora acc. 70 e 71] per installazione sotto intonaco oppure art. 335 e 336 [finora acc. 70/1 o 71/1] per installazione sopra intonaco)
- 6 Riscaldamento in andata
- 7 Svuotamento
- 8 Valvola di sicurezza (art. 325 [finora acc. 85])
- 9 Tramoggia troppo pieno (art. 376 [finora acc. 98])
- 10 Riscaldamento in ritorno

B 580/22

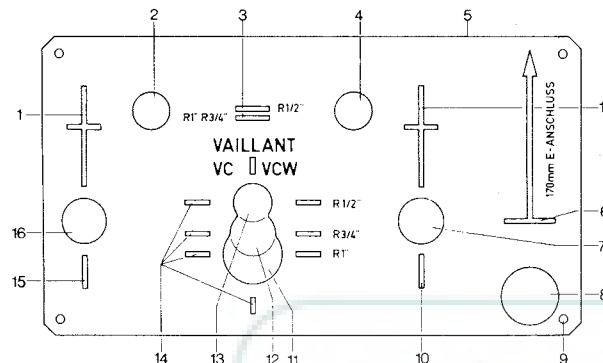


### 3. Installazione preliminare in costruzioni non ancora intonacate

- 1 Bordo superiore rubinetto di manutenzione
- 2 Acqua calda R 1/2"
- 3 Bordo superiore rubinetto di arresto gas
- 4 Acqua fredda R 1/2"
- 5 Bordo di fissaggio mensola di allacciamento
- 6 Punto per determinazione uscita cavo (installazione elettrica)
- 7 Ritorno riscaldamento rubinetto manutenzione ad angolo R 3/4"

- 8 Tramoggia troppo pieno R 1"
- 9 Fori per il fissaggio temporaneo della dima di montaggio
- 10 Mezzeria ritorno riscaldamento
- 11 Gas R 1" (VC/VCW 20 — VC/VCW 25)
- 12 Gas R 3/4" (VC/VCW 15)
- 13 Gas R 1/2" (VC 8)
- 14 Mezzeria collegamento gas
- 15 Mezzeria andata riscaldamento
- 16 Andata riscaldamento/rubinetto manutenzione ad angolo R 3/4"

Fig. 4



### Impiego della dima di montaggio art. 41/5 (finora acc. 84) e della mensola di allacciamento art. 373 (finora acc. 191) per caldaie Combi e art. 379 (finora acc. 197) per caldaie.

La dima di montaggio serve a stabilire l'allacciamento per il gas, acqua fredda e calda.

Inoltre indica la posizione esatta per il cavo di andata, ritorno e troppo pieno. E' visibile anche la posizione di uscita del cavo per l'allacciamento elettrico. Questa serve in particolare modo all'installazione preliminare nelle costruzioni non ancora intonacate. La mensola di allacciamento è destinata alla sistemazione e ulteriore fis-

saggio dell'apparecchio sui muri intonacati o piastrellati. E' importante che la mensola non venga considerata soltanto un aiuto per il montaggio, bensì rimanga nell'installazione, solidamente fissata al muro, come elemento portante. Essa serve inoltre per l'approntamento degli allacciamenti per il gas, l'andata ed il ritorno del riscaldamento, senza che l'apparecchio debba già essere fissato al muro. Le seguenti indicazioni descrivono l'installazione per l'installazione sotto intonaco dell'apparecchio. Per l'installazione nel caso sopra intonaco dell'apparecchio è necessario fare uso preciso e accurato dell'accessorio relativo.

### 4. Completamento del montaggio degli allacciamenti

a) Dopo l'applicazione dell'intonaco o delle piastrelle al muro, avvitare il rubinetto d'arresto gas fino a 50 mm di distanza dal muro.

b) Applicare la mensola di allacciamento con il distanziatore "gas", aggiustare con la livella a bolla e fissare solidamente al muro. Togliendo o inserendo le sue parti transitorie per i raccordi gas R 1/2" e R 3/4"

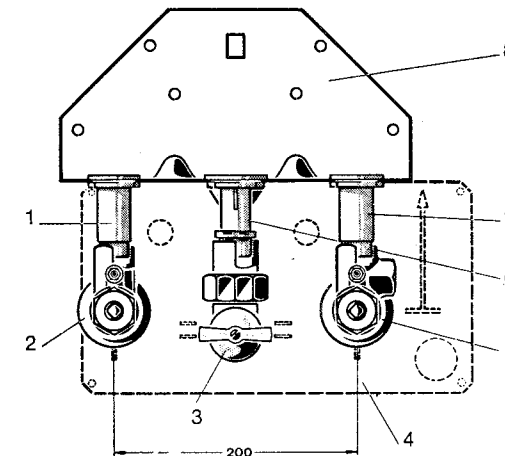
e R 1" il distanziatore "gas" è usabile sempre nello stesso modo.

c) Avvicinare ai distanziatori "riscaldamento" (andata a sinistra, ritorno a destra, figura 7) le tubazioni di andata e di ritorno fino ad una distanza dal muro di 50 mm, impiegando i rubinetti di manutenzione Vaillant.

d) Togliere i distanziatori "gas" e "riscaldamento" dalla mensola di allacciamento.

- 1 Distanziatore "riscaldamento" (andata)
- 2 Rubinetto di manutenzione Vaillant — art. 370 (finora acc. 90)
- 3 Rubinetto d'arresto gas — art. 317 e 318 (finora acc. 70 e 71)
- 4 Dima di montaggio
- 5 Rubinetto di manutenzione Vaillant (con raccordo per valvola sicurezza) — art. 369 (finora acc. 89)
- 6 Distanziatore "gas"
- 7 Distanziatore "riscaldamento" (ritorno)
- 8 Mensola di allacciamento — art. 373 (finora acc. 191) per caldaie VCW art. 379 (finora acc. 197) per caldaie VC

Fig. 5



### 5. Applicazione dell'apparecchio

a) Per le caldaie Combi avvitare strettamente fino a 175 mm di distanza dalla parete i raccordi dell'acqua fredda e calda (nell' art. 373). Il calibro interno delle due filettature di raccordo sul gruppo della caldaie Combi è di 70 mm.

b) Togliere il collegamento a vite a compressione del gas dal tubo di allacciamento del gas e avvitarlo stretto con l'uscita del rubinetto di arresto gas. Avvitare senza bloccaggio sul rubinetto d'arresto del gas il collegamento a vite a compressione con uscita (figura 6 e 7).

c) Avvitare i due collegamenti a vite a compressione R 3/4" (per andata e ritorno, art. 373 e 379) solidamente nei rubinetti di manutenzione Vaillant — (Fig. 6 e 7).

d) Appoggiare l'apparecchio sulla mensola per allacciamento, introducendo le tubazioni di raccordo nelle avvitature a compressione per gas, andata e ritorno, fissare solidamente l'apparecchio al muro (peso circa 50 Kg.).

e) Serrare i dadi a risvolto sull'uscita del rubinetto d'arresto del gas, sull'allacciamento dell'acqua fredda e calda, come pure su tutte e tre le avvitature a compressione per gas, andata e ritorno.

### Installazione sotto intonaco

- 1 Avvitatura a compressione R 3/4" "andata"
- 2 Raccordo acqua calda (solo sulla VCW)
- 3 Avvitatura a compressione "gas"

- 4 Raccordo acqua fredda con valvola di bloccaggio (solo sulla VCW)
- 5 Tramoggia troppo pieno — articolo 376
- 6 Valvola di sicurezza — articolo 325
- 7 Avvitatura a compressione R 3/4" "ritorno"

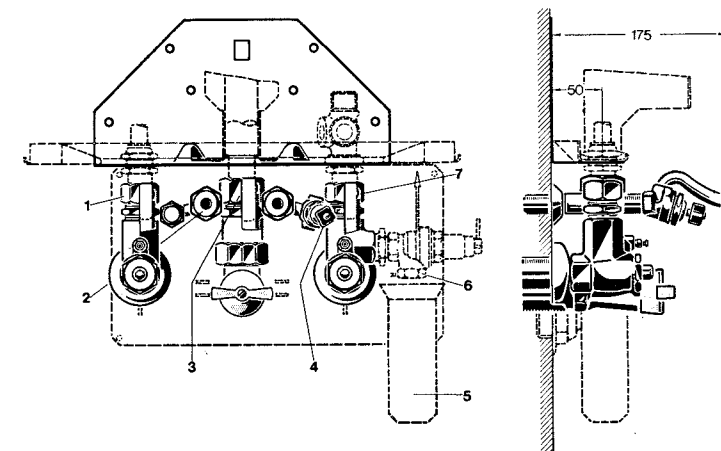
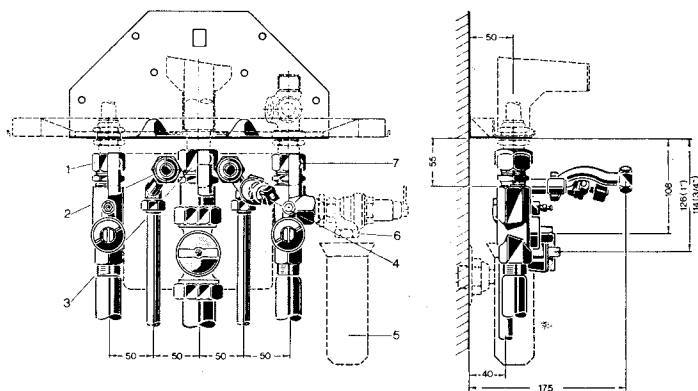


Fig. 6

## Installazione sopra intonaco

Fig. 7



### Vaso di espansione Vaillant

Il vaso di espansione a membrana, capacità 15 l, viene incorporato da parte della fabbrica nelle caldaie Vaillant. Viene impiegato in impianti chiusi fino ad una pressione massima di 2,5 atm. Nel successivo riempimento dell'impianto di riscaldamento si deve provvedere allo spurgo d'aria del vaso di espansione tramite l'apposita vite di spurgo situata nella parte più alta della condotta di raccordo.

Il vaso di espansione può essere sostituito, senza bisogno di staccare l'appar-

ecchio dalla parete. Nella maggior parte dei casi sarà necessario (rapporti di spazio) smontare la cappa controvento, la serpentina dell'apparecchio, il telaio superiore e la lamina di radiazione. Per la sostituzione del vaso di espansione è necessario svitare le due viti di fissaggio e il collegamento a vite della condotta di allacciamento ed estrarre dall'alto il vaso di espansione con il tubo di allacciamento.

La possibilità della sostituzione vige però soltanto se si ha un'altezza di smontaggio di almeno 350 mm (vedi pag. 4, figura 2).

### Dati tecnici

Vaso di espansione Vaillant per VC/VCW	
Pressione preliminare	7,5 m.c.a.
Capacità	15 l
Contenuto d'acqua mass. per impianti *)	90/70° C 260 l
	110/90° C 170 l

\*) Il caso di contenuto d'acqua maggiore è possibile l'installazione supplementare di un vaso di espansione in commercio; ad esempio, in collegamento con la valvola di sicurezza sull'uscita laterale del rubinetto di manutenzione Vaillant, articolo 363 (finora acc. 82) e rispet. art.369 (finora acc.89).

## Installazione elettrica

La caldaia Vaillant normale e la Combi sono già cablate e pronte per l'allacciamento.

Nella scatola armatura si trova, per ciascun apparecchio, lo schema di cablaggio. Pertanto il tecnico deve soltanto collegare la rete ed il termostato ambiente nel cassetto dei morsetti. Devono essere osservate le prescrizioni e norme nazionali, come pure quelle locali. La cassetta terminale è accessibile dopo aver tolto il diaframma dell'armatura.

### 1. Impianto singolo

— Cablaggio di allacciamento

1 Termostato ambiente

Come visibile dalla fig. 9 si collegano il neutro (Mp) col morsetto 1, la fase (R) col morsetto 2 e la messa a terra ⊕ con una delle due viti di messa a terra nel cassetto dei morsetti.

### 2. Collegamento in parallelo

Figura 10 — Collegamento in parallelo (vasi di espansione incorporati)

Figura 11 — Cablaggio per collegamenti in parallelo

1 Termostato ambiente  
2 Relé a due poli

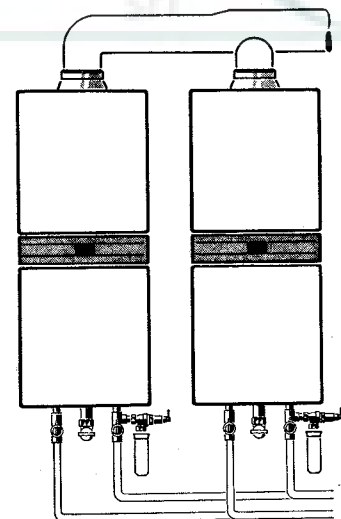


Fig. 10

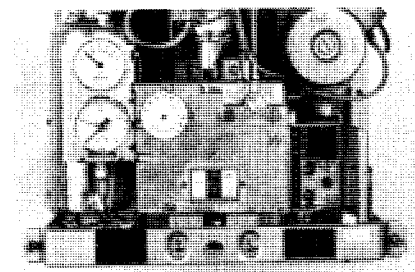


Fig. 8

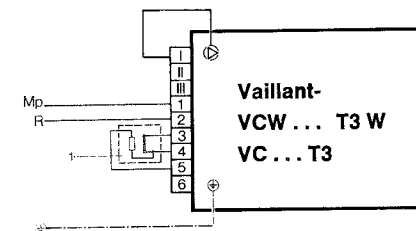


Fig. 9

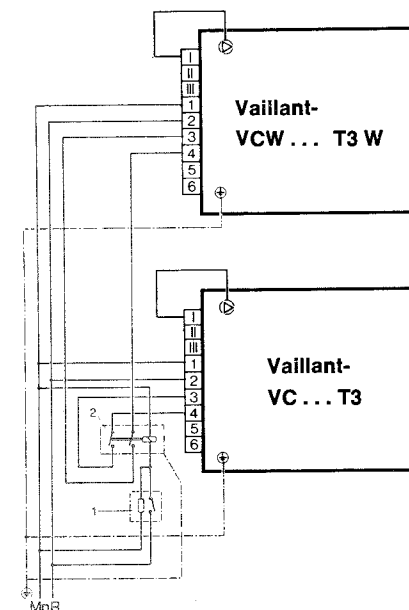


Fig. 11

In caso di fabbisogno di calore maggiore a 23200 Kcal/ora ogni caldaia normale e Combi può essere collegata in parallelo con una caldaia VC, se, sin dall'inizio, non si intende suddividere l'impianto in due zone indipendenti con apparecchi a cablaggio singolo. Per il collegamento in parallelo il cablaggio elettrico avviene come da figura 11.

L'utente, azionando il relativo interruttore principale rispettivamente l'interruttore del riscaldamento, può riscaldare a scelta con i due apparecchi contemporaneamente oppure, p.es., nella mezza stagione, con ogni singolo apparecchio. Per il modo di funzionamento individuale è necessario un

ulteriore rélé bipolare normalmente in commercio, che, manovrato tramite il termostato ambiente, si trova a seconda del momento tra i morsetti 3 e 4.

Naturalmente i due apparecchi possono venir fatti funzionare indipendentemente l'uno dall'altro anche tramite un termostato ambiente bipolare e senza rélé supplementare.

Per l'esercizio singolo dell'impianto in parallelo dovrebbero venire montati nell'andata e ritorno di entrambi gli apparecchi dei rubinetti di manutenzione come da fig. 10, per poter chiudere anche l'acqua dell'apparecchio messo elettricamente fuori servizio.

## Regolazione della temperatura ambiente

### 1. Regolazione con termostato ambiente

L'allacciamento del termostato ambiente avviene come da fig. 9. Si consiglia di installare il termostato ambiente Vaillant con ritorno termico VRT 378 (art. 378) rispettivamente il termostato orario Vaillant VRT 394 con abbassamento automatico (art. 394) in base alle istruzioni di montaggio ed uso allegato al termostato. Il termostato ambiente va fissato ad una parete interna nel locale più abitato, che non sia esposto né a correnti né a raggi solari. Se il termostato ambiente non è ancora collegato durante il primo periodo di prova del riscaldamento, il funzionamento dell'apparecchio viene reso possibile tramite il montaggio momentaneo di un ponte tra i morsetti 3 e 4. Allacciando successivamente il termostato ambiente, questo ponte va tolto.

### 2. Regolazione con valvole termostatiche per radiatori

Se per la regolazione individuale della temperatura ambiente vengono utilizzate valvole termostatiche per radiatori (come

il tipo VRH con cappuccio termostatico), si deve inserire un ponte tra i morsetti 3 e 4 dell'apparecchio.

Una volta che tutti i radiatori sono equipaggiati con valvole termostatiche, bisogna garantire la necessaria circolazione dell'acqua e inserire delle valvole bypass. (Solo da caldaie VC).

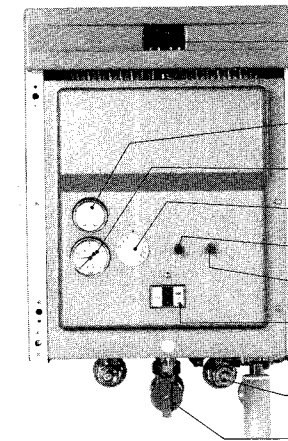
Un'ottima resa delle valvole termostatiche per radiatori si ha, quando si regola il riscaldamento in andata in base alle condizioni atmosferiche e secondo le stagioni (vedi pagina 11).

### 3. Regolazione con valvole termostatiche per radiatori e abbassamento automatico tramite termostato orario

Consigliamo di regolare la temperatura in tutti i locali riscaldati tramite valvole termostatiche per radiatori.

Durante il periodo di abbassamento della temperatura il termostato orario Vaillant VRT 394 "Calotrol" (art. 394) provvede alla regolazione dell'impianto di riscaldamento.

## Messa in funzione e impiego



- Bruciatore spia
- Termometro in andata
- Manometro
- Termostato in andata
- Pulsante per messa in funzione (verde)
- Pulsante per messa fuori servizio (rosso)
- Gruppo interruttori (vedi figura 13)  
per VC . . . T3: solo interruttore principale  
per VCW . . . T3W: da sinistra a destra: interruttore riscaldamento, interruttore principale, interruttore d'estate
- Gruppo sicurezza (con tramoggia troppo pieno)
- Rubinetto di manutenzione
- Rubinetto gas a gomito

Fig. 12

**Riempire l'impianto di riscaldamento.** L'indicatore rosso del manometro deve essere impostato su circa 0,75 Kp/cm<sup>2</sup> (viene effettuata dalla fabbrica). L'indicatore nero, durante il riempimento (fase fredda dell'impianto) deve combaciare circa con l'indicatore rosso.

Per la messa in funzione aprire completamente il rubinetto di arresto del gas, gli eventuali rubinetti di manutenzione e, per le caldaie Combi, la valvola di arresto acqua fredda. Durante il riempimento dell'impianto l'apparecchio deve essere svuotato con le viti di spurgo aria (vedi pagina 3). A tal scopo basta allentare le viti solo di 1 o 2 giri.

Durante il periodo di riscaldamento è consigliabile controllare di tanto in tanto il livello di riempimento. In caso di abbassamento della pressione al di sotto di 0,75 Kp/cm<sup>2</sup> questa va riportata al valore di riempimento. Per la messa in funzione si deve osservare la seguente sequenza di accensione:

### 1. Premere il pulsante (verde) della sicurezza termoelettrica.

Accendere la fiamma spia e tenere premuto il pulsante, per circa 10 secondi. Nel frattempo si forma la corrente termica, che tiene automaticamente aperta la valvola termoelettrica della spia. Se, lasciando il pulsante, la spia dovesse spegnersi, si deve ripetere il procedimento di accensione e tenere premuto il pulsante un po' più a lungo di 10 secondi. Se l'apparecchio è rimasto fuori servizio per un periodo prolungato, si può essere formata dell'aria nella tubazione della spia. Occorrono quindi alcuni secondi prima che il gas affluisca al bruciatore spia.

### 2. Premere l'interruttore principale

Per le caldaie Combi VCW premere inoltre l'interruttore di riscaldamento ed eventualmente l'interruttore d'estate.

### 3. Regolare il termostato in andata in base alla tabella sottostante

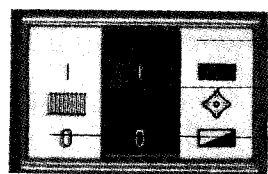
Condizioni atmosferiche	Temperatura in andata	Termostato in andata
Periodo di passaggio	circa 60° C	1
Freddo normale	circa 75° C	4
Freddo	circa 90° C	8

#### 4. Regolare il termostato ambiente sulla temperatura desiderata.

Il riscaldamento inizia in un primo tempo tramite il piccolo circuito all'interno dell'apparecchio. A raggiungimento di una temperatura in andata di circa 60° C, vale a dire quando la caldaia vera e propria si è riscaldata, l'intera quantità di calore viene addotta al sistema di riscaldamento. Dopo un primo, breve periodo di funzionamento, si deve svuotare l'intero impianto.

Questo procedimento dovrebbe essere ripetuto almeno una volta prima del riempimento definitivo, onde eliminare residui come gocce di stagno, canapa, mastice, ecc. dalle tubazioni.

Lo spurgo d'aria dell'impianto va effettuato accuratamente. Nel caso di funzionamento continuo l'apparecchio si spurga da solo tramite la valvola spurgo aria incorporata.



Interruttore d'estate  
(■ acceso □ spento)  
Interruttore principale (con spia luminosa di controllo)  
Interruttore riscaldamento

Fig. 13

Dall'interruttore d'estate si imposta un sistema più comodo per la preparazione dell'acqua corrente.

In posizione □ la caldaia funziona soltanto, se l'acqua corrente oppure il calore vengono attinti dall'impianto di riscaldamento. In questo modo durante pause di riscaldamento prolungate, ad esempio in estate, lo scambiatore di calore si raffredda e di conseguenza l'acqua calda è a disposizione dell'utente solo dopo un certo periodo di accensione dell'apparecchio. In posizione ■ l'apparecchio mantiene sempre calda l'acqua, anche se la

caldaia è fuori servizio (ad esempio in estate) si può avere acqua calda per brevi necessità, premendo prima il pulsante dell'interruttore estate. Per le docce o per riempire le vasche da bagno calda non è necessario servirsi dell'interruttore estate.

#### Messa fuori servizio

A tal scopo portare l'interruttore principale in posizione 0 e azionare il pulsante rosso della sicurezza termoelettrica. Per una lunga sospensione del funzionamento è consigliabile chiudere il rubinetto allacciamento gas e per le caldaie Combi la valvola di bloccaggio acqua fredda. Impianti fuori funzione sono da svuotare per evitare il pericolo di formazione di ghiaccio.

**Istruire molto esaurientemente l'utente per quanto riguarda l'uso.**

#### Regolazione del gas

Dato che le condizioni del gas sono localmente diverse, ma in particolare a causa dei poteri calorifici differenti, condizionati dalla temperatura e dalla pressione barometrica, la regolazione dell'apparecchio da parte della fabbrica può essere effettuata solo su valori medi.

Per un funzionamento perfetto ed una lunga durata della caldaie Vaillant e anche del tipo Combi è pertanto assolutamente necessario eseguire la regolazione della portata del gas in corrispondenza alle condizioni locali, nel modo descritto qui di seguito. La caldaia in esecuzione gas liquido è regolata ad un pressione di 300 mm colonna acqua. Non è quindi necessaria la regolazione della portata di calore nominale. Per un'esatta regolazione occorre conoscere il valore P.C.S. (potere calorifico superiore) in Kcal/m<sup>3</sup>, oppure il relativo potere calorifico P.C.I. in Kcal/m<sup>3</sup> del gas destinato alla distribuzione. Dalle seguenti tabelle si può rilevare la portata gas in l/min a seconda della potenzialità calorifica desiderata. In particolare in caso di gas ad alto potere calorifico, per ottenere una maggior precisione di misura, è consigliabile notare la portata gas raggiunta in 3 minuti.

Portata gas (l) letta  
3 min.  
= portata gas in l/min.

E' consigliabile effettuare controlli al contatore del gas.

#### Esecuzione della regolazione del gas

In base allo schema di rendimento ed eventualmente a quello di trasformazione si determina, se l'esecuzione dell'apparecchio corrisponde alle condizioni del gas vigenti nel luogo d'installazione, altrimenti si deve prima eseguire una trasformazione (pagina 20).

Aprire completamente gli organi di arresto davanti all'apparecchio nelle condutture del gas e dell'acqua.

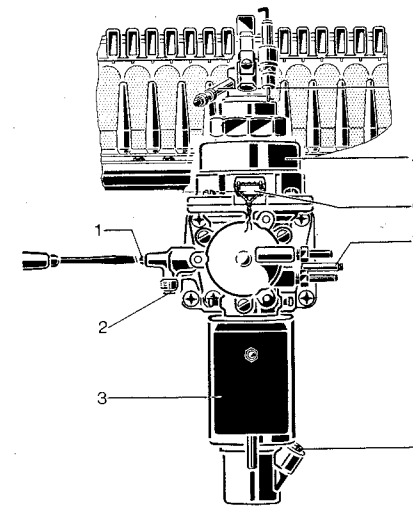


Fig. 14

- 1 Vite regolazione spia
- 2 Filtro della spia
- 3 Copertura
- 5 Regolatore quantità del gas
- 6 Lamina di sicurezza (con vite di regolazione della quantità del gas situata al di sotto)
- 7 Supporto di misurazione pressione d'uscita gas (non visibile) situato all'angolo del raccordo del gas
- 8 Vite di regolazione per accensione lenta

#### Attenzione!

Un'adeguata regolazione ha luogo soltanto, se vige la necessaria pressione di scorrimento (vedi dati tecnici a retro) sul luogo d'installazione. Se la pressione è al di sotto di questi valori, è necessario, in taluni casi, avvisare l'impresa di distribuzione gas e non deve assolutamente essere effettuata una regolazione a pieno carico nominale.

#### Nel caso di funzionamento a gas liquido

la pressione di alimentazione al raccordo deve essere di circa 300 mm colonna acqua. Le fiamme devono bruciare regolarmente e devono avere una piccola zona verde centrale e non devono dare ritorni di fiamma.

### Regolazione del bruciatore spia

La grandezza della fiamma spia è determinata dall'ugello della spia adatto al tipo di gas che si intende usare; tuttavia si può regolare la grandezza della fiamma spia su piccole differenze di pressione locali nella rete del gas, per mezzo della vite di regolazione della spia sul filtro della stessa (figura 14-15).

La fiamma della spia è suddivisa — come illustrato dalla figura 15, in fiamma di accensione e fiamma spia. Mentre le due fiamme di accensione destra e sinistra accendono il bruciatore principale, la parte centrale (spia) riscalda il termoelemento della sicurezza termoelettrica. Se la grandezza della fiamma è regolare, la parte centrale della fiamma racchiude — come illustrato — il termoelemento; le due fiamme laterali appoggiano bene e non si staccano dal bruciatore.

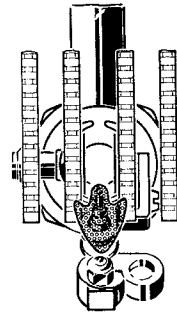


Fig. 15

Il controllo della fiamma della spia e la sua eventuale regolazione avvengono con il bruciatore principale non funzionante (interruttore principale spento).

GELAT

Tabella Valori regolazione gas

Valore calorifico di funzionamento Pci (15°, 1013 mbar, secco)	VC/VCW 25/1 T3																							
	VC/VCW 20/1 T3										VC/VCW 15/1 T3													
	Rendimento calore nominale																							
kWh/m <sup>3</sup>	8,5	9	10	10,4	11	11,5	12	13	14	15	16	17	18	19	20	21	22	23	24	25	26	27	kW	kcal/h
	7300	7750	8600	8900	9500	10300	11200	12000	12900	13800	14600	15500	16300	17200	18100	18900	19800	20800	21500	22300	23200	kW		
kcal/m <sup>3</sup>	10,2	10,8	12	12,5	13,3	14,5	15,7	16,9	18,0	19,3	20,5	21,7	22,9	24,1	25,3	26,5	27,7	28,9	30,1	31,5	32,5		33,5	l/min.
	8772	9340	10300	10700	11400	12430	13500	14500	15500	16600	17600	18650	19650	20100	21900	22800	23950	24800	25900	26800	27950	l/min.	l/min.	
Gas città	4,0	4,3	4,6	4,9	5,2	5,5	5,8	6,1	6,4	6,7	7,0	7,4	7,8	8,2	8,6	9,0	9,4	9,8	10,2	10,6	11,0			11,4
	3400	3700	4000	4200	4500	4700	5000	5300	5500	5800	6200	6600	7000	7400	7800	8200	8600	9000	9400	9800	10400	11100	l/min.	l/min.
Metano	7,6	8,0	8,4	8,8	9,2	9,6	10,0	10,4	10,8	11,2	11,6	12,0	12,4	12,8	13,2	13,6	14,0	14,4	14,8	15,2	15,6	16,0		
	6500	6900	7200	7600	7900	8300	8600	8900	9300	9600	10000	10400	10800	11200	11600	12000	12400	12800	13200	13600	14000	14400	l/min.	l/min.



### Accensione lenta

Tramite la vite di regolazione (No. 7 nella figura 14) situata nella parte inferiore della valvola magnetica del gas si può influenzare l'accensione del bruciatore principale. Manovrando la vite verso sinistra si ha un'accensione più rapida, manovrandola verso destra si ha un'accensione più lenta.

### Regolazione dell'acqua di riscaldamento

#### Regolazione percorso corto circuito (bypass) Solo VC

Viene effettuata, quando nella programmazione del sistema di riscaldamento è stato fissato un certo quantitativo di acqua, che è al di sotto del quantitativo minimo dell'acqua in circolazione (a seconda della grandezza degli apparecchi 750, 1000 e 1160 l/h), oppure quando si formano delle resistenze maggiori di quelle calcolate nel sistema di riscaldamento. La quantità minima di acqua in circolazione non può più, in questo caso, essere portata attraverso il sistema di riscaldamento; l'apparecchio, durante il riscaldamento, chiudendo il piccolo circuito attraverso (tra 60 e 70° C) smette di funzionare tramite l'interruttore a pressione differenziale.

Con una regolazione grossolana la valvola di regolazione (fig. 16) viene poi aperta nel percorso di corto circuito, girando a sinistra fino a quando l'apparecchio si avvia nuovamente. Dopo aver ulteriormente riscaldato fino ad una temperatura in

andata di circa 80° C (termostato in andata regolato su 90 ovvero 110° C), viene effettuata, nel seguente modo, una regolazione più particolareggiata:

chiudere la valvola di regolazione fino a quando l'apparecchio funzionante si spegne per mezzo dell'interruttore a pressione differenziale, poi aprire la valvola di regolazione (fig. 16) del percorso di corto circuito, girando a destra, fino a che l'apparecchio riprende a funzionare.

La quantità di calore ceduta al sistema di riscaldamento diminuisce in conformità all'apertura del percorso di corto circuito.

#### Comando della pompa

Così come viene fornita dalla fabbrica, la pompa si trova inserita in posizione I, vale a dire che viene comandata esclusivamente per mezzo del termostato ambiente, funziona durante il riscaldamento anche dopo il raggiungimento della temperatura in andata registrata e smette di funzionare, quando viene raggiunta la temperatura am-

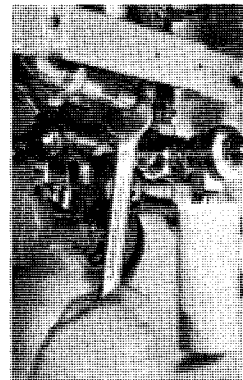


Fig. 16

- a Fusibili 2 A
- b Morsetti per comando della pompa
- c Morsettiera

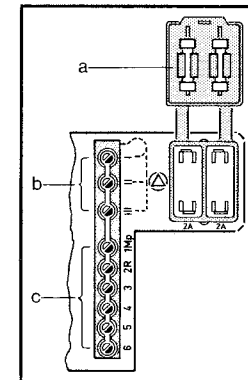


Fig. 17

biente scelta sul termostato ambiente. Il commutatore incorporato nella morsettiera (fig. 17) rende possibile, se desiderato, anche il funzionamento con una pompa che lavori ininterrottamente o a intermittenza. La pompa con funzionamento ininterrotto viene accesa o spenta indipendentemente dal termostato ambiente e in andata solo per mezzo dell'interruttore principale dell'apparecchio, mentre la pompa con funzionamento a intermittenza viene comandata sia dal termostato ambiente che da quello in andata.

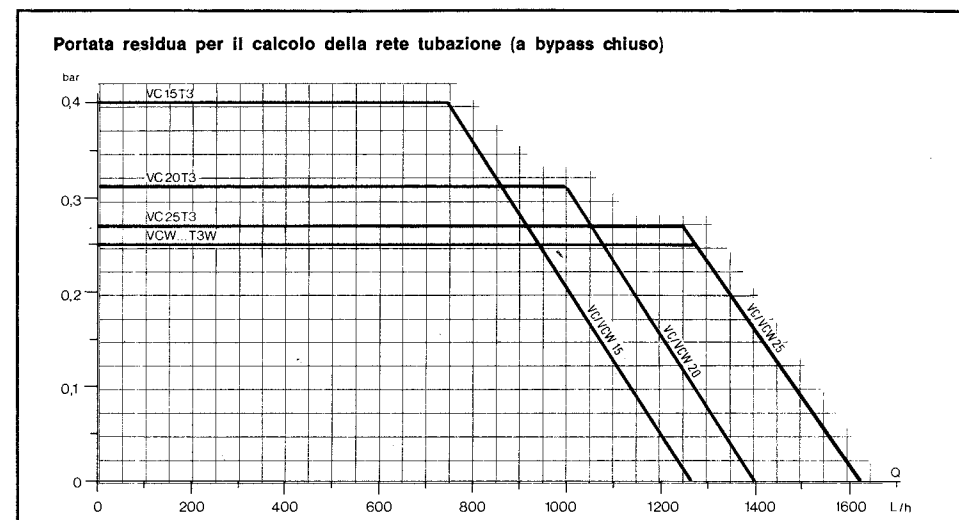
L'indicatore sul commutatore significa:  
posizione I: pompa con funzionamento continuo

posizione II: pompa con funzionamento a intermittenza

posizione III: pompa con funzionamento ininterrotto

#### Regolazione della pompa

La pompa di circolazione con spurgo d'aria proprio ha un rendimento di comando costante; viene perciò a cadere la regolazione.



## Montaggio

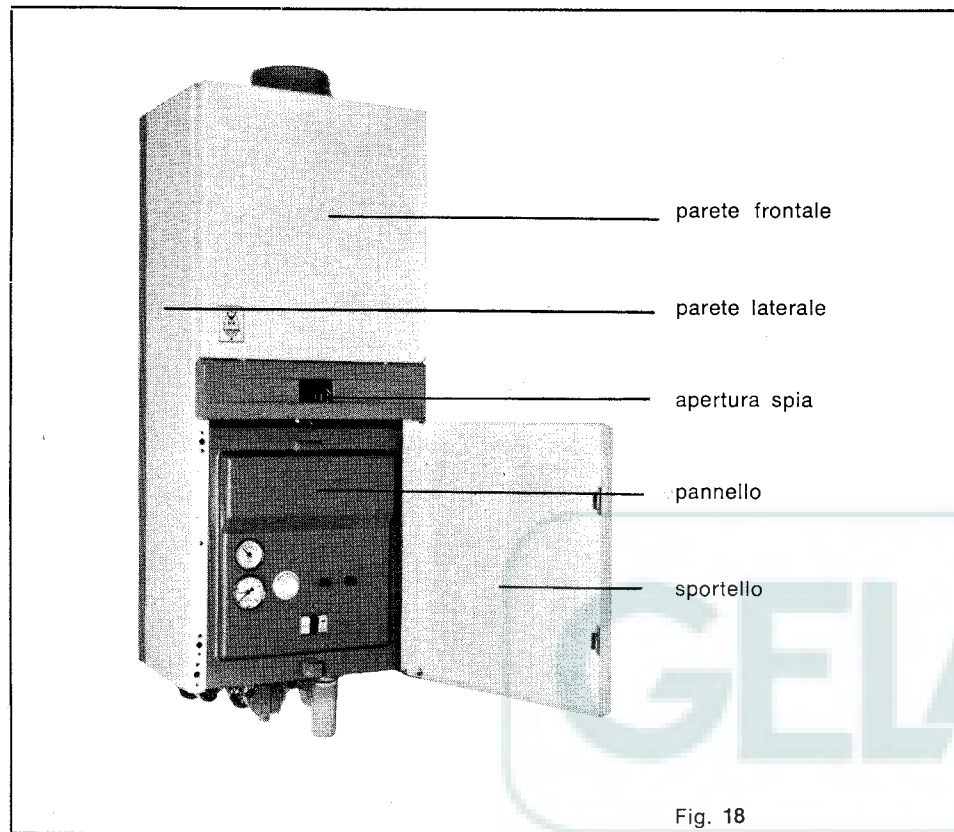


Fig. 18

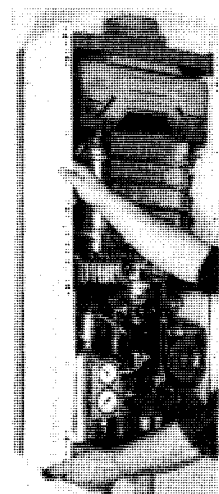


Fig. 19

### 1. Montaggio delle pareti laterali

Le due pareti laterali vengono montate sull'apparecchio dal davanti (figura 19) e fissate per mezzo delle due viti imperdibili al telaio dell'apparecchio.

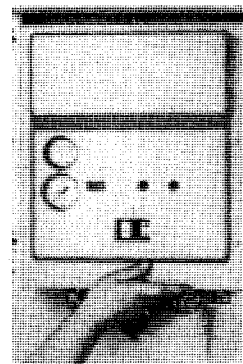


Fig. 20

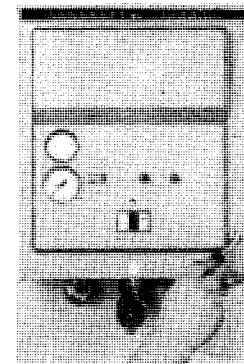


Fig. 21

### 2. Montaggio del pannello

Montare anche il pannello dal davanti Fig. 20 e premere verso destra lo scorrevole situato dietro. Serrare le due viti ad intaglio situate sul lato destro del pannello (fig. 21) e girare la vite ad intaglio sull'interruttore principale (fig. 22) Inserire la manopola del termostato in andata.

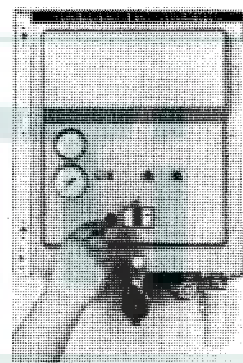


Fig. 22

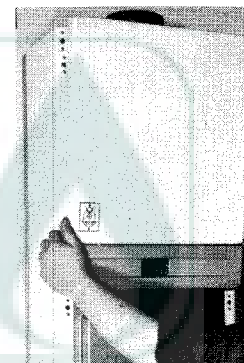


Fig. 23

### 3. Montaggio della parete frontale

Inserire la parete frontale dal lato inferiore nella cerniera del supporto superiore dello sportello e farla scattare nei supporti elastici delle pareti laterali (fig. 23).

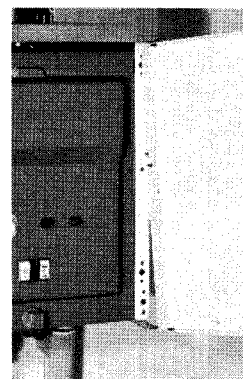


Fig. 24

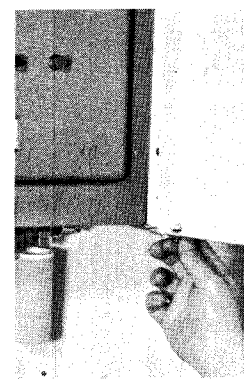


Fig. 25

### 4. Montaggio dello sportello

I supporti dello sportello sono situati alla parete laterale destra dell'apparecchio (lo sportello si apre da sinistra). Il montaggio dello sportello avviene nel seguente modo: inserire lo sportello nel supporto superiore e fissarlo con la vite a cerniera (fig. 24—25).

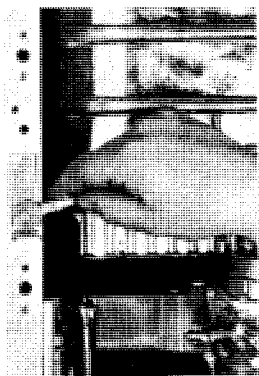


Fig. 26

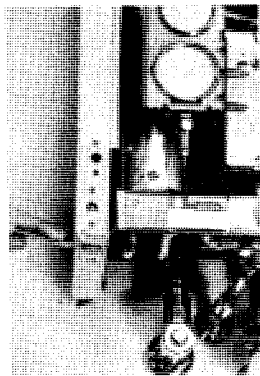


Fig. 27

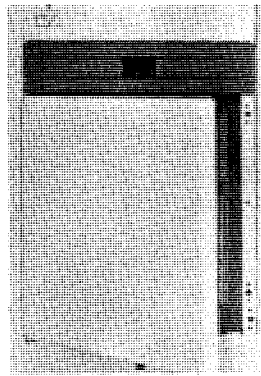


Fig. 28

### 5. Inversione del fissaggio dello sportello

La parete frontale può essere montata anche con apertura da destra nel seguente modo. Spostamento del supporto superiore e inferiore dello sportello dalla parete la-

terale destra dell'apparecchio a quella sinistra dello stesso (fig. 26 e 27). Avvitare il perno superiore e montare la parete frontale. Inserire lo sportello e fissarlo con il perno inferiore (fig. 28).

### Adattamento della caldaia normale e Combi ad un altro tipo di gas

L'apparecchio non può essere adattato ad un altro tipo di gas, se non con la serie di trasformazione fornite dalla fabbrica. Le serie di trasformazione contengono tutti i pezzi necessari per l'adattamento,

quali ugello e targhetta autoadesiva caratteristiche di trasformazione. Nella seguente tabella sono raggruppate tutte le parti costruttive a seconda del tipo di gas.

Pezzo di cambio *)	Tipo apparecchio	Numero dei pezzi di cambio	Tipo del gas *)					
			Gas città		Metano	Metano/aria	Propano/butano	
Ugello bruciatore	VC/VCW 15	10	7/260	7/140	7/270	7/075		
	VC/VCW 20	14	7/260	7/140	7/270	7/075		
	VC/VCW 25	16	7/270	7/140	7/280	7/075		
Ugello spia	VC/VCW 15 VC/VCW 20 VC/VCW 25	1	55	34	55	18		
Valvola mancanza d'acqua con vite dell'ugello	VC 15	1	27	27 W	27	27 W	30	30 W
	VC 20		28	28 W	28	28 W	30	30 W
	VC 25		29	29 W	29	29 W	30	30 W

\*) I pezzi di cambio sono contrassegnati con dei valori indicati nella tabella. Il contrassegno corrisponde con il diametro del foro moltiplicato con 100.

### Esecuzione dell'adattamento

(vedi figura 29)

1. Smontare lo sportello, il pannello e la parete frontale, come descritto a pag. 19 dall'apparecchio.

2. Per l'adattamento il bruciatore rimane nell'apparecchio. Estrarre verso l'alto le camere di miscela con le rispettive bacinelle di raccolta. Le camere di miscela svitare possono rimanere nel vano della ser-

perina dell'apparecchio. Può essere però anche estratta dall'apparecchio dopo aver prima tolto la rispettiva bacinella di raccolta.

3. Scambiare gli ugelli dei bruciatori (apertura di chiave 8 mm). Avvitando gli ugelli nuovi fare attenzione a non stringerli eccessivamente, ma comunque a tenuta sulla filettatura. Non adoperare materiale da tenuta come canapa o mastice.

4. Dopo aver svitato la cappa del bruciatore spia sostituire l'ugello del bruciatore spia (apertura di chiave 7 mm).

5. Dopo il cambio degli ugelli montare nuovamente il bruciatore. Fare attenzione, durante il montaggio delle bacinelle di raccolta e delle camere di miscela, di inserirle bene nei perni e di innestarle in posizione nelle molle di serraggio.

6. Durante l'adattamento da un tipo di gas all'altro bisogna smontare oltre a quanto

già detto, anche i supporti delle camere del bruciatore ed il regolatore di quantità gas, per poter cambiare la valvola di mancanza d'acqua secondo le norme relative al tipo di gas (vedi tabella pag. 20).

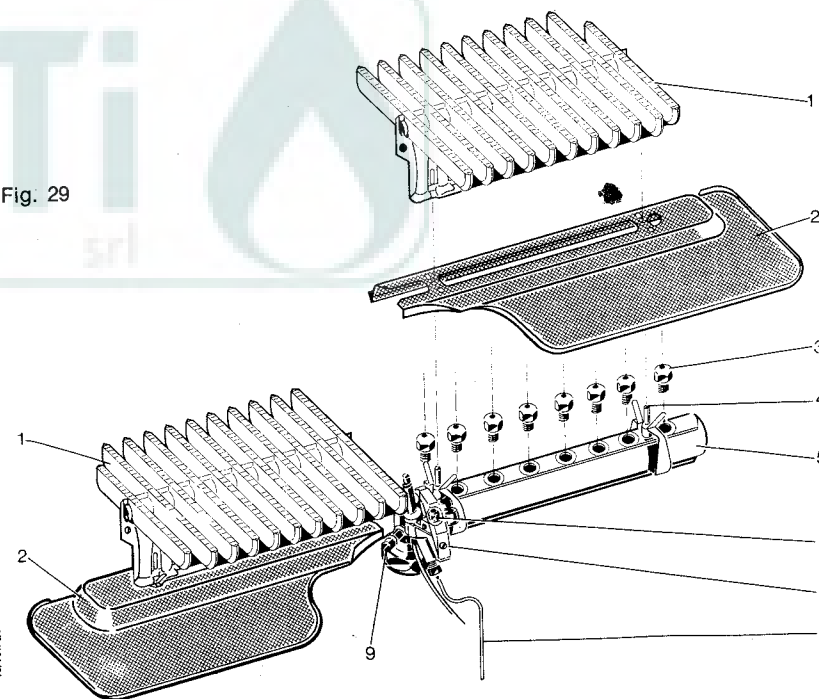
7. Applicare la targhetta autoadesiva nelle vicinanze del quadro delle caratteristiche. Regolare l'apparecchio per quanto concerne la parte gas secondo le istruzioni (da pag. 13 a pag. 16) e controllare il funzionamento e la tenuta per eventuali fughe di gas.

### Costruzione del bruciatore Multigas (ad esempio per la VC 25 T3, VCW 25 T3W \*)

- 1 Gruppo camera
- 2 Bacinella
- 3 Ugelli del bruciatore
- 4 Molla di arresto con perno di guida
- 5 Supporto camere

- 6 Bruciatore spia (sotto della protezione spia)
- 7 Cappa bruciatore spia
- 8 Tubo bruciatore spia
- 9 Supporto per misurazione pressione ugelli

Fig. 29



VC/VCW 25

\*) La costruzione del bruciatore multigas VC 15 T3, VCW 15 T3 W rispettivamente VC 20 T3, VCW 20 T3 W è simile nelle linee essenziali. I bruciatori si differenziano solo nell'ordine di misura e così nel numero degli ugelli vedi tabella dietro.

## Caldia Combi VCW ... T3 W regolata elettronicamente

I dati della esecuzione VCW...T3 W si trovano di seguito. Tutti gli altri dati sono da prelevare dalle pagine precedenti.

### 1. Regolazione del gas

a) Prima della regolazione si toglie il contatto dalla sonda NTC (vedi fig. 31) - situata sull'andata dell'apparecchio. L'apparecchio funziona quindi senza regolazione della temperatura in andata ed il procedimento di regolazione non viene disturbato dal modo di funzionamento del bruciatore. Poi l'apparecchio viene regolato per la quantità di gas come descritto alle pagine 13-15 sul suo pieno rendimento nominale.

Dopo la regolazione bisogna riinserire nuovamente il contatto della sonda NTC, altrimenti la temperatura in andata non sarebbe controllabile, l'apparecchio arriverebbe a 110°C di calore e si spegnerebbe da parte del limitatore di temperatura.

b) Regolazione su carico parziale

L'interruttore a carico parziale incorporato alla destra del gruppo gas, può essere regolato solo quando l'inversore dell'andata, comandato termostaticamente, avrà aperto completamente la via al sistema di riscaldamento, a 65°C circa. In ogni caso quindi, la caldaia "Combi" deve essere riscaldata ad una temperatura dell'andata superiore a tale valore.

Per la regolazione si deve togliere il coperchio di protezione 1 dall'interruttore a carico parziale dopo aver svitato la vite 2 a testa tonda forata, e si regola il dado esagonale autobloccante 3 con l'aiuto di una chiave per viti. La portata di gas aumenta girando verso sinistra, e diminuisce girando verso destra (Fig. 30). Dalle tabelle per la regolazione del gas a pag. 15 si possono rilevare le portate a carico parziale per i differenti fabbisogni di calore e potere calorifici del gas.

Al fine di ottenere una maggiore precisione di misurazione è raccomandabile la lettura della quantità gas in passaggio per 3 min. circa.

### 2. Preparazione acqua calda

La preparazione dell'acqua calda viene regolata automaticamente tramite la scatola elettronica incorporata. Perciò non è necessario la regolazione.

Inoltre la preparazione dell'acqua calda è indipendente dal quantitativo dell'acqua e dalla pressione dell'acqua, vale a dire che si può attingere p.e. dalla Combi VCW 25 T3 W qualsiasi quantitativo d'acqua da 1 a 8,5 l/min. a partire da una pressione d'acqua

di 0,2 kg/cm<sup>2</sup>. Inoltre, indipendentemente dalla temperatura iniziale, la temperatura di uscita rimane costante. La temperatura di uscita massima possibile è di 80° C.

La caldaia VCW 25 T3 rende un quantitativo acqua calda da 1 a 8,5 l/min, la VCW 20 T3 W da 1 a 7,3 l/min. e la VCW 15 T3 W da 1 a 5,7 l/min. con una temperatura mass. possibile di 80° C.

### 3. Circuito di riscaldamento

Nel bypass dell'apparecchio è incorporata una valvola automatica di sovrappressione. In tal modo viene a cadere una regolazione manuale. La valvola di sovrappressione si apre, quando la perdita di pressione nel sistema di riscaldamento è al di sopra di 2,5 m colonna acqua.

Così viene garantito un funzionamento perfetto dell'apparecchio indipendentemente dai valori di pressione nel sistema e da un quantitativo minimo di acqua circolante nell'impianto.

### 4. Regolazione della pompa

La pompa di circolazione a spurgo d'aria autonomo possiede una prevalenza costante; viene a cadere quindi la regolazione. Tramite la valvola di sovrappressione precedentemente descritta viene garantito che il circuito di riscaldamento abbia a disposizione una pressione costante di massimo 2,5 m colonna acqua fino alla quantità d'acqua nominale dell'apparecchio di 1.160 l/ora (1000 l/ora detta VCW 20 T3 W e 750 l/ora VCW 15 T3 W), anche se la quantità d'acqua nominale fosse inferiore (vedi fig. 32).

### 5. Comando del bruciatore

L'apparecchio si regola elettronicamente: fra un carico minimo (circa 8000 kcal/h) e un carico massimo approssimativamente in misura continuativa e nel caso di prelievo d'acqua inferiore a 8000 kcal/h il bruciatore viene spento per breve tempo.

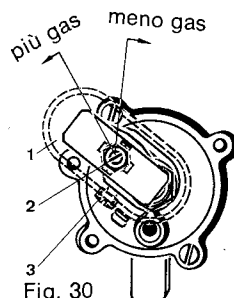


Fig. 30

- 1 coperchio di protezione
- 2 vite a testa tonda forata
- 3 dado esagonale autobloccante

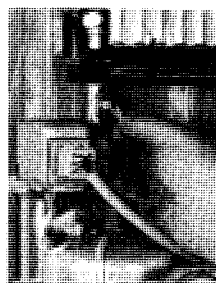


Fig. 31

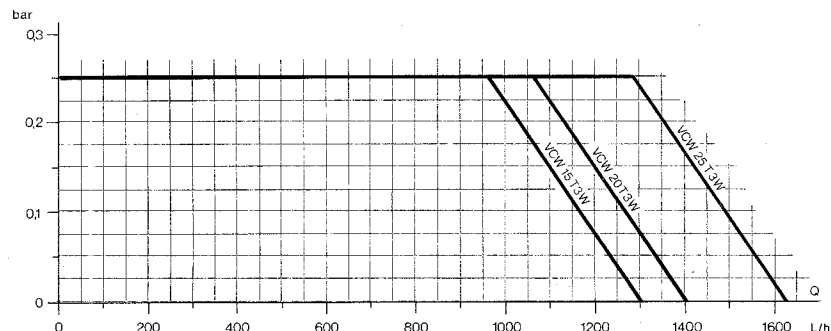


Fig. 32

## Manutenzione e pulizia

Una regolare manutenzione e pulizia della caldaia Vaillant normale e Combi ne aumentano la durata e la sicurezza di funzionamento. Almeno una volta all'anno si dovrà effettuare, dopo il periodo di riscaldamento, una verifica dell'apparecchio e dell'impianto.

Nel caso di manutenzione non regolare e condotta da persone non qualificate non esiste più il diritto di usufruire della garanzia.

### 1. Svuotamento

Per eseguire i lavori di manutenzione si deve sospendere il funzionamento della caldaia (disinserire l'interruttore principale, chiudere il rubinetto del gas e per la VCW chiudere anche la valvola di intercettazione acqua fredda) e svuotarla fino a che non si trovi più acqua nell'apparecchio.

A tal fine:

1.1 Si chiudono i rubinetti di manutenzione installati sull'andata e ritorno del riscaldamento,

1.2 Si aprono le viti di sfogo sul corpo di riscaldamento, la condotta al vaso di espansione della pompa e sui rubinetti di manutenzione,

1.3 Inoltre, per quanto concerne la Combi, si tolgono il dado esagonale sotto lo scambiatore di calore e la valvola di sovrappressione sul gruppo acqua (nell'ambito della condotta acqua fredda).

### 2. Pulizia del corpo riscaldante dell'apparecchio

Nel caso che le alette del corpo riscaldante siano poco sporche, è sufficiente, in generale, sciacquare con un forte getto d'acqua. Se invece esse sono molto sporche, si immerge il corpo riscaldante con il gruppo di alette verso il basso in un recipiente contenente acqua molto calda addizionata di un detergente sgrassante. Dopo breve tempo lo sporco si

stacca e, risciacquando con acqua pulita, il corpo riscaldante è nuovamente utilizzabile.

Attenzione: non piegare le alette, eventualmente raddrizzarle con una pinza piatta!

### 3. Pulizia del bruciatore

Il bruciatore Multigas, di acciaio inox, non necessita di manutenzione. Eventuali residui della combustione vengono rimossi con un pennello morbido o con una spazzola.

### 4. Pulizia dello scambiatore di calore

Per la pulizia o, rispettivamente, la decalcificazione, lo scambiatore di calore, per la Combi VCW...T3W va smontato e sciacquato per la decalcificazione con un normale decalcificatore, ad es. il Cillit.

### 5. Prova di funzionamento

Riempire l'impianto lentamente e chiudere - se ne uscisse dell'acqua - le viti di scarico e di disareazione. Il processo di riempimento è terminato, quando, nel sistema aperto, esce dell'acqua dal troppopieno del serbatoio di espansione, oppure quando, nel sistema chiuso, si avrà raggiunto la necessaria pressione preliminare sul manometro. Avviare l'apparecchio, come descritto a pagina 11. Dopo breve tempo disareare nuovamente e, se il caso, completare il riempimento. Verificare il consumo, come descritto alle pagine 14-15 ed eventualmente registrare. Verificare lo scarico perfetto dei gas combusti. Negli impianti chiusi sollevare la valvola di sicurezza e verificare il funzionamento perfetto.

Verificare l'azionamento ed il funzionamento del termostato ambiente ed andata. Per il resto gli organi di regolazione e di sicurezza incorporati nell'apparecchio non hanno bisogno di manutenzione.

### 6. Pezzi di ricambio

L'elenco degli eventuali pezzi di ricambio necessitati è contenuto nei cataloghi pezzi di ricambio aggiornati di volta in volta.