

Per l'utilizzatore

Istruzioni per l'uso
atmoTEC esclusiv
turboTEC esclusiv



Caldaia murale a gas

VM
VMW

Indice

Caratteristiche dell'apparecchio

Accessori raccomandati

Indice

Caratteristiche dell'apparecchio.....2

Accessori raccomandati2

1 Avvertenze sulla documentazione 3

- 1.1 Conservazione della documentazione3
- 1.2 Simboli utilizzati3
- 1.3 Validità delle istruzioni3
- 1.4 Codifica CE.....3
- 1.5 Denominazione del modello e targhetta.....3

2 Sicurezza 4

3 Avvertenze per l'uso 5

- 3.1 Garanzia del produttore5
- 3.2 Impiego conforme alla destinazione5
- 3.3 Requisiti del luogo d'installazione6
- 3.4 Cura6
- 3.5 Riciclaggio e smaltimento.....6
- 3.6 Consigli per il risparmio energetico6

4 Uso.....8

- 4.1 Elementi di comando.....8
 - 4.1.1 Sistema di informazione e analisi digitale.....9
- 4.2 Provvedimenti prima della messa in servizio.....9
 - 4.2.1 Apertura dei dispositivi di intercettazione9
 - 4.2.2 Controllo della pressione dell'impianto.....9
- 4.3 Messa in servizio 10
- 4.4 Produzione dell'acqua calda 10
 - 4.4.1 Impostazione della temperatura dell'acqua calda 10
 - 4.4.2 Attivazione e disattivazione della funzione di avviamento a caldo (solo atmoTEC/turboTEC esclusiv con produzione integrata di acqua calda).....11
 - 4.4.3 Prelievo di acqua calda.....11
- 4.5 Impostazioni per il riscaldamento.....12
 - 4.5.1 Impostazione della temperatura di mandata (senza termostato collegato).....12
 - 4.5.2 Impostazione della temperatura di mandata (con termostato)12
 - 4.5.3 Disinserimento del riscaldamento (funzionamento estivo)12
 - 4.5.4 Impostazione del termostato di regolazione in funzione della temperatura ambiente o delle condizioni atmosferiche13
- 4.6 Indicazioni di stato (per interventi di manutenzione e di assistenza a opera del tecnico abilitato)13
- 4.7 Eliminazione dei guasti..... 15
 - 4.7.1 Disturbi dovuti a scarsità d'acqua 15
 - 4.7.2 Disturbi all'accensione..... 16
 - 4.7.3 Disturbi nel percorso dei fumi 16
 - 4.7.4 Riempimento dell'apparecchio/ dell'impianto di riscaldamento 16

- 4.8 Spegnimento17
- 4.9 Protezione antigelo 18
 - 4.9.1 Funzione antigelo..... 18
 - 4.9.2 Protezione antigelo tramite svuotamento 18
- 4.10 Manutenzione e servizio clienti..... 18
- 4.11 Misurazione della perdita fumi (solo per il tecnico abilitato e riconosciuto) 18
 - 4.11.1 Avvio della misurazione della perdita fumi.... 18
 - 4.11.2 Misurazioni negli apparecchi atmoTEC esclusiv..... 19
 - 4.11.3 Misurazioni negli apparecchi turboTEC esclusiv 19
 - 4.11.4 Fine delle misurazioni 19
- 4.12 Indicazioni importanti del display 19

Caratteristiche dell'apparecchio

Gli apparecchi Vaillant atmoTEC esclusiv e turboTEC esclusiv sono caldaie murali a gas compatte per il riscaldamento, con produzione integrata dell'acqua calda.

Gli apparecchi esclusiv della Vaillant sono dotati di un'indicazione a tutto testo che fornisce una rapida panoramica dello stato attuale dell'apparecchio. Gli apparecchi esclusiv dispongono inoltre del sistema brevettato **aqua-Power plus**, che consente un maggiore comfort aumentando il tempo durante il quale l'acqua calda viene erogata a temperatura costante.

Accessori raccomandati

Per la termoregolazione delle caldaie atmoTEC esclusiv e turboTEC esclusiv, la Vaillant offre una vasta gamma di termostati di regolazione da collegare al bordo sensibile o da inserire nel vano apposito del pannello di comando.

Il proprio rivenditore di fiducia saprà consigliare l'apparecchio di regolazione più adeguato alle proprie esigenze.

1 Avvertenze sulla documentazione

Le seguenti avvertenze fungono da guida per l'intera documentazione. L'utilizzo di queste istruzioni per l'uso non deve prescindere dalla consultazione di altri documenti integrativi.

Si declina ogni responsabilità nel caso di danni riconducibili alla mancata osservanza delle istruzioni del presente manuale.

Documentazione complementare Per l'utilizzatore dell'impianto:

Cartolina di garanzia n. 802 907

Per il tecnico abilitato:

Istruzioni per l'installazione e la manutenzione
atmoTEC esclusiv n. 0020055061
turboTEC esclusiv n. 0020055065

Istruzioni di montaggio LAZ
turboTEC esclusiv n. 0020055234

Valgono anche i manuali di istruzioni degli accessori e delle centraline impiegate.

1.1 Conservazione della documentazione

Custodire il manuale di istruzioni per l'uso con tutta la documentazione integrativa in un luogo facilmente accessibile, perché sia sempre a portata di mano per ogni evenienza.

In caso di cambio di utente, consegnare la documentazione al proprietario successivo.

1.2 Simboli utilizzati

Per l'uso dell'apparecchio si prega di osservare le avvertenze per la sicurezza contenute in queste istruzioni per l'uso!



Pericolo!
Grave pericolo per l'incolumità e la vita!



Pericolo!
Pericolo di morte per scarica elettrica!



Pericolo!
Pericolo di ustioni o scottature!



Attenzione!
Possibili situazioni di pericolo per il prodotto e per l'ambiente!



Avvertenza!
Suggerimenti per l'utenza.

• Simbolo per un intervento necessario

1.3 Validità delle istruzioni

Queste istruzioni per l'installazione valgono esclusivamente per gli apparecchi con il seguente numero di articolo:

Modello di apparecchio	Tipo di gas	Numero di articolo
VMW IT 274/4-7	Metano 2H	0010006148
VM IT 245/4-7	Metano 2H	0010006149
VMW IT 275/4-7	Metano 2H	0010006147

Tab. 1.1 Modelli di apparecchio e numeri di articolo

Il numero di articolo dell'apparecchio (denominazione del modello) è riportato nella targhetta situata sul fondo dell'apparecchio (vedere anche cap. 1.5).

1.4 Codifica CE

Con la codifica CE viene certificato che l'apparecchio di cui alla targhetta soddisfa i requisiti fondamentali delle direttive pertinenti.

1.5 Denominazione del modello e targhetta

La descrizione dell'apparecchio è riportata sulla targhetta dell'apparecchio, collocata in fabbrica sulla parte inferiore della caldaia.

2 Sicurezza

Comportamento in caso di emergenza

**Pericolo!**

Odore di gas! Pericolo di intossicazione e di esplosione a causa di funzionamento difettoso!

Qualora si percepisse odore di gas, prendere i seguenti provvedimenti:

- Spalancare porte e finestre, stabilire una corrente d'aria ed evitare le stanze con odore di gas!
- Non usare fiamme libere, non fumare e non usare accendini!
- Non utilizzare interruttori elettrici, spine, campanelli, telefoni e citofoni domestici!
- Chiudere il dispositivo di intercettazione del contatore del gas o il dispositivo di intercettazione principale!
- Avvisare gli altri inquilini, ma senza usare i campanelli!
- Abbandonare l'edificio!
- Avvertire il servizio di guardia dell'azienda erogatrice del gas da un telefono situato al di fuori della casa!
- In caso di fuoriuscita udibile di gas, abbandonare immediatamente l'edificio, impedire che terzi vi accedano e dare avviso alla polizia e ai vigili del fuoco dall'esterno dell'edificio!

Avvertenze per la sicurezza

Attenersi rigorosamente alle seguenti norme e avvertenze di sicurezza.

**Pericolo!**

Pericolo di detonazione di miscele aria-gas infiammabili! Non utilizzare né depositare materiali esplosivi o facilmente infiammabili (ad es. benzina, vernici, ecc.) nel luogo dove è installato l'apparecchio.

Pericolo!

**Pericolo di intossicazione e di esplosione a causa di funzionamento difettoso!
I dispositivi di sicurezza non devono mai essere disattivati o modificati, in quanto se ne potrebbe compromettere il corretto funzionamento.**

Pericolo!

**Pericolo di soffocamento!
Non chiudere o ostruire mai le aperture di aerazione: pericolo di soffocamento per mancanza d'ossigeno.**



Pericolo! (solo per il modello di apparecchio atmoTEC esclusiv)

Rischio di intossicazioni a causa della possibile fuoriuscita di fumi. Se si utilizza la caldaia in concomitanza con un ventilatore dell'aria di scarico (per es. cappa aspirante) in ambienti stagni, occorre impiegare il modulo multifunzione accessorio Vaillant (n. art. 0020017744). Informarsi presso il proprio tecnico abilitato!

Non apportare alcuna modifica:

- all'apparecchio,
- all'ambito circostante l'apparecchio,
- alle linee di gas, aria, acqua e corrente elettrica
- alle tubazioni di scarico dei fumi

Nell'ambito circostante l'apparecchio non sono consentite modifiche a parti costruttive che potrebbero compromettere la sicurezza operativa dell'apparecchio.

Alcuni esempi al riguardo:

- Il rivestimento ad armadio dell'apparecchio è soggetto a norme specifiche per tale struttura. Qualora si desideri la realizzazione di tale rivestimento, richiedere informazioni ad una ditta abilitata.

Per modifiche all'apparecchio o alle parti ad esso collegate incaricare una ditta abilitata e riconosciuta competente in materia.

**Attenzione!**

Rischio di danni a causa di modifiche inadeguate!

Non effettuare mai di propria iniziativa interventi o modifiche alla caldaia murale a gas o ad altre parti dell'impianto. Non cercare di effettuare mai personalmente la manutenzione o le riparazioni dell'apparecchio.

- Non rimuovere né distruggere mai nessun sigillo di protezione sulle parti costruttive. Solo tecnici abilitati e riconosciuti e il servizio di assistenza autorizzato dal costruttore possono rimuovere i sigilli dalle parti costruttive sigillate.

**Pericolo!**

Pericolo di ustioni!

L'acqua che fuoriesce dal rubinetto può essere bollente.

**Attenzione!**

Pericolo di danneggiamento!

Non utilizzare spray, colle, vernici, detersivi che contengono cloro, ecc. nei pressi dell'apparecchio. In condizioni sfavorevoli tali sostanze possono provocare corrosione e malfunzionamenti, anche nell'impianto fumi.

Installazione e regolazione

L'installazione dell'apparecchio deve essere eseguita esclusivamente da un tecnico abilitato e riconosciuto, che si assume anche la responsabilità dell'installazione e della messa in servizio conformi alle norme vigenti. Il tecnico abilitato è anche responsabile per l'ispezione, la manutenzione regolare e periodica e le riparazioni dell'apparecchio, nonché per le modifiche alla quantità di gas impostata.



Attenzione!

Per un funzionamento regolare dell'apparecchio, il rivestimento deve rimanere sempre chiuso! Altrimenti, in condizioni di esercizio sfavorevoli, può insorgere il rischio di danni materiali o esito fatale per le persone.

Pressione di riempimento dell'impianto di riscaldamento

Controllare ad intervalli regolari la pressione di riempimento dell'impianto di riscaldamento (come indicato al paragrafo 4.7.4).



Avvertenza!

Nei modelli di apparecchio di categoria VM, il dispositivo di riempimento NON rientra nella fornitura dell'apparecchio. È necessario che la ditta abilitata lo installi in loco!

Nei modelli di apparecchio di categoria VMW, il dispositivo di riempimento RIENTRA nella fornitura dell'apparecchio.

Gruppo elettrogeno di emergenza

La caldaia murale a gas è stata allacciata alla rete di alimentazione elettrica dal tecnico abilitato al termine dell'installazione. Se si desidera mantenere l'apparecchio in servizio anche in seguito ad un'interruzione di corrente per mezzo di un gruppo elettrogeno di emergenza, i valori tecnici di quest'ultimo (frequenza, tensione, messa a terra) devono essere compatibili con quelli della rete elettrica e devono corrispondere almeno alla potenza assorbita dall'apparecchio. Consultare la ditta abilitata.

Perdite

In caso di perdite nelle tubature dell'acqua calda tra la caldaia e i punti di prelievo, chiudere immediatamente la valvola di intercettazione dell'acqua fredda e fare riparare le perdite da un tecnico abilitato.



Avvertenza!

La valvola d'intercettazione dell'acqua fredda non è compresa nella fornitura dell'apparecchio. Chiedere al tecnico abilitato dove ha installato tale valvola.

Protezione antigelo

In caso si rimanga assenti in un periodo a rischio di gelo, assicurarsi che l'impianto di riscaldamento resti acceso e che i locali rimangano sufficientemente riscaldati.



Attenzione!

Pericolo di danneggiamento!

In caso di interruzione dell'alimentazione di corrente o in caso di impostazione di una temperatura ambiente troppo bassa nei singoli locali, non si può escludere che parti dell'impianto di riscaldamento possano subire danni a causa del gelo. Osservare le avvertenze antigelo riportate al paragrafo 4.9.

3 Avvertenze per l'uso

3.1 Garanzia del produttore

Vedere la cartolina di garanzia allegata.

3.2 Impiego conforme alla destinazione

Le caldaie a gas atmoTEC esclusiv e turboTEC esclusiv della Vaillant sono costruite secondo gli standard tecnici e le regole di sicurezza tecnica riconosciute. Ciononostante, in seguito ad utilizzo improprio potrebbero insorgere pericoli per l'incolumità dell'utilizzatore o di altre persone, o danni alla caldaia oppure ad altri oggetti.

L'uso degli apparecchi non è consentito a persone (bambini compresi) in possesso di facoltà fisiche, sensoriali o psichiche limitate o prive di esperienza e/o conoscenze, a meno che costoro non vengano sorvegliati da una persona responsabile della loro sicurezza o ricevano da quest'ultima istruzioni sull'uso degli apparecchi.

I bambini vanno sorvegliati per evitare che giochino con gli apparecchi.

Ogni apparecchio è concepito come generatore termico per impianti di riscaldamento centralizzati e per impianti di produzione dell'acqua calda domestici.

Quanto all'impiego in impianti solari, l'apparecchio è destinato unicamente al riscaldamento dell'acqua sanitaria. Qualsiasi altro utilizzo diverso da quello descritto è da considerarsi come non conforme. Il produttore/fornitore declina ogni responsabilità per danni causati da uso improprio. La responsabilità ricade unicamente sull'utilizzatore. Un utilizzo secondo gli scopi previsti comprende anche il rispetto delle istruzioni per l'uso e l'installazione e l'osservanza delle condizioni d'ispezione e manutenzione.



Attenzione!

Ogni altro scopo è da considerarsi improprio e quindi non ammesso.

La caldaia deve essere installata ad opera di un tecnico abilitato ai sensi di legge, nel rispetto delle norme, regole e direttive in vigore.

3 Avvertenze per l'uso

3.3 Requisiti del luogo d'installazione

Le caldaie murali a gas atmoTEC esclusiv e turboTEC esclusiv della Vaillant vengono appese alla parete in modo tale da consentire la posa dei condotti di aerazione (per gli apparecchi turboTEC esclusiv) e delle tubazioni fumi (per gli apparecchi atmoTEC esclusiv e turboTEC esclusiv).

Il prodotto è adatto all'installazione, ad esempio, in cantine, ripostigli, locali multiuso o locali abitativi.

Chiedere al tecnico abilitato quali siano le norme nazionali vigenti da rispettare.



Pericolo (solo per il modello di apparecchio atmoTEC esclusiv)

Rischio di soffocamento e avvelenamento in caso di adduzione insufficiente di aria comburente. È consentito installare e far funzionare la caldaia solo in locali sufficientemente ventilati. Se non è garantita una ventilazione sufficiente, vi è il rischio che i fumi penetrino nei locali abitativi. Provvedere ad un'adduzione di aria comburente libera e sufficiente (ad esempio tramite aperture di ventilazione e sfianto in porte, soffitti, finestre e pareti o aria ambiente combinata).



Avvertenza!

Non si richiede una distanza minima d'installazione dell'apparecchio da parti costruttive o oggetti in materiali infiammabili, in quanto la superficie esterna presenta sempre una temperatura inferiore a quella ammessa di 85° C.

3.4 Cura

- Pulire il rivestimento dell'apparecchio con un panno umido e un po' di sapone.



Avvertenza!

Non impiegare abrasivi o detergenti che possano danneggiare la copertura o i rubinetti in materiale plastico.

3.5 Riciclaggio e smaltimento

L'imballo delle caldaie murali a gas atmoTEC esclusiv e turboTEC esclusiv della Vaillant è costituito principalmente da materiali riciclabili.

Apparecchio

Le caldaie murali a gas atmoTEC esclusiv e turboTEC esclusiv della Vaillant e i loro accessori devono essere smaltiti adeguatamente. Provvedere a smaltire l'apparecchio vecchio e gli accessori differenziandoli opportunamente.

Imballo

Delegare lo smaltimento dell'imballo usato per il trasporto dell'apparecchio alla ditta abilitata che ha provveduto ad installare l'apparecchio.



Avvertenza!

Osservare le norme nazionali vigenti.

3.6 Consigli per il risparmio energetico

Montaggio di una centralina di regolazione azionata in base alle condizioni atmosferiche

Le centraline di regolazione azionate in base alle condizioni atmosferiche regolano la temperatura di mandata del riscaldamento a seconda della temperatura esterna. Non viene quindi prodotto più calore di quello che è effettivamente necessario. A questo scopo è necessario impostare sulla centralina azionata in base alle condizioni atmosferiche la temperatura di mandata del riscaldamento stabilita in relazione alla temperatura esterna. Questa impostazione non deve superare quella richiesta dal dimensionamento dell'impianto. Normalmente l'impostazione corretta viene effettuata dalla ditta abilitata. I programmi orari integrati attivano e disattivano automaticamente le fasi di riscaldamento e di abbassamento della temperatura (per es. di notte) desiderate.

La regolazione della temperatura in funzione delle condizioni atmosferiche, in abbinamento alle valvole termostatiche, rappresenta il modo più economico di regolare il riscaldamento.

Abbassamento del riscaldamento

Nelle ore notturne e quando si rimane assenti è opportuno abbassare la temperatura ambiente. Il modo più semplice ed affidabile è usando apparecchi di regolazione con programmi orari selezionabili a piacere. Durante le ore di abbassamento è opportuno impostare una temperatura ambiente inferiore di circa 5° C a quella delle ore di riscaldamento pieno.

Un abbassamento superiore a 5° C non conviene in termini di risparmio energetico, in quanto i successivi periodi di riscaldamento pieno richiederebbero altrimenti una potenza di riscaldamento più elevata. Solo in caso di un'assenza prolungata, per es. durante le vacanze, vale la pena di abbassare ulteriormente la temperatura. In inverno provvedere ad assicurare una sufficiente protezione antigelo.

Temperatura ambiente

Regolare la temperatura ambiente solo del tanto necessario per il proprio benessere. Ogni grado in eccesso significa un consumo energetico maggiore, pari a circa il 6%.

Adeguare la temperatura ambiente anche al tipo di utilizzo dei singoli locali. Ad esempio, normalmente non è necessario riscaldare a 20° C la camera da letto o le camere usate di rado.

Impostazione del tipo di funzionamento

Nei periodi più caldi dell'anno, quando l'appartamento non deve essere riscaldato, si raccomanda di commutare il riscaldamento sul funzionamento estivo. Il riscaldamento è disinserito, ma l'apparecchio e l'impianto sono pronti per la produzione di acqua calda.

Riscaldamento uniforme

Spesso, negli appartamenti con riscaldamento si tende a riscaldare solo un locale. Attraverso le superfici che racchiudono tale locale, quali pareti, porte, finestre, soffitto, pavimento, vengono inevitabilmente riscaldati i locali adiacenti non riscaldati; si verifica quindi un'involontaria perdita di energia.

La potenza del termosifone della stanza riscaldata non è sufficiente per un tale apporto termico. Di conseguenza non si riesce a riscaldare a sufficienza il locale e si riscontra una sgradevole sensazione di freddo (lo stesso effetto si dà anche quando rimangono aperte le porte tra le stanze riscaldate e quelle non riscaldate o riscaldate solo parzialmente). Questo non è un vero risparmio: l'impianto di riscaldamento è in funzione e tuttavia l'ambiente non è gradevolmente caldo. Si può ottenere un maggiore comfort e un riscaldamento più intelligente riscaldando tutte le stanze di un appartamento in modo uniforme e conforme al loro utilizzo.

Valvole termostatiche e termostati di regolazione della temperatura ambiente

Le valvole termostatiche applicate a tutti i termosifoni mantengono con esattezza la temperatura ambiente impostata. Le valvole termostatiche abbinate ad un termostato di regolazione in funzione della temperatura ambiente (o delle condizioni atmosferiche) permettono di adeguare la temperatura ambiente alle proprie esigenze personali e di ottenere un funzionamento economico del proprio impianto di riscaldamento.

Funzionamento di una valvola termostatica: se la temperatura ambiente supera il valore impostato sul sensore, la valvola si chiude automaticamente; se la temperatura scende al di sotto di tale valore, la valvola si apre nuovamente.

Non coprire gli apparecchi di regolazione

Non coprire l'apparecchio di regolazione con mobili, tende o altri oggetti. L'aria ambiente in circolazione deve potere essere rilevata senza ostacoli. Le valvole termostatiche coperte possono essere dotate di sensori a distanza e continuare quindi a funzionare correttamente.

Aerazione dei locali

Durante i periodi di riscaldamento aprire le finestre solo per aerare i locali e non per regolare la temperatura. È più efficace e di maggiore risparmio energetico aprire completamente e per breve tempo le finestre che non tenere una fessura aperta per lungo tempo. Consigliamo di aprire completamente le finestre per brevi periodi. Durante la ventilazione chiudere tutte le valvole termo-

statiche presenti nel locale o regolare il termostato ambientale eventualmente presente sulla temperatura minima.

In questo modo si garantisce un sufficiente ricambio dell'aria, evitando un inutile raffreddamento e spreco di energia (per es. a causa dell'inserimento del riscaldamento durante la ventilazione).

Acqua calda a temperatura adeguata

L'acqua calda deve essere riscaldata solo quanto necessario. Un riscaldamento eccessivo provoca un consumo di energia superfluo e temperature dell'acqua superiori ai 60° C provocano una maggiore precipitazione di calcare.

Usare l'acqua con coscienza.

Un uso cosciente dell'acqua può ridurre notevolmente i costi di consumo.

Per esempio, prediligere la doccia al bagno: mentre per riempire una vasca da bagno sono necessari circa 150 litri di acqua, una doccia dotata di rubinetti moderni e a basso consumo d'acqua ne richiede invece solo un terzo.

A proposito: un rubinetto dell'acqua gocciolante spreca fino a 2000 litri di acqua; uno sciacquone che perde, fino a 4000 litri d'acqua all'anno. Il costo di una nuova guarnizione è invece di pochi centesimi.

Impostazione della funzione di avviamento a caldo

La funzione di avviamento a caldo consente di disporre immediatamente di acqua calda alla temperatura desiderata, senza dover attendere i tempi di riscaldamento. A tale scopo, lo scambiatore termico dell'acqua calda viene mantenuto ad un livello di temperatura preimpostato. Per evitare perdite di energia, non impostare il setpoint della temperatura ad un livello superiore alla temperatura necessaria. Se è necessario disporre di acqua calda per un periodo maggiore di tempo, si consiglia di disattivare la funzione di avviamento a caldo al fine di evitare ulteriori sprechi di energia.

Mettere in funzione le pompe di ricircolo solo per il tempo necessario

Le pompe di ricircolo permettono il continuo ricircolo dell'acqua calda nel sistema di condotte in modo che si possa prelevare acqua calda anche nei punti di prelievo più remoti. Contribuiscono senza dubbio ad aumentare il comfort nella produzione di acqua calda. Tuttavia, anche loro consumano elettricità. Inoltre l'acqua calda inutilizzata in circolazione nelle tubature si raffredda lungo il tragitto nelle tubature e deve essere nuovamente riscaldata. Le pompe di ricircolo devono quindi essere messe in funzione solo a tempo, cioè quando vi è effettiva richiesta di acqua calda. Grazie a temporizzatori di cui è o può essere provvista la maggior parte delle pompe di ricircolo, è possibile impostare programmi orari a piacere. Spesso anche le centraline di regolazione in funzione delle condizioni atmosferiche presentano funzioni supplementari che permettono di comandare a tempo le

3 Avvertenze per l'uso

4 Uso

pompe di ricircolo. Consultare il proprio tecnico abilitato. Un'ulteriore possibilità consiste nell'inserire la circolazione solo per lo stretto fabbisogno e per un determinato periodo di tempo impiegando un tasto o interruttore installato in prossimità dei punti di prelievo di frequente utilizzo.

Nell'apparecchio atmoTEC/turboTEC esclusiv della Vaillant vi è la possibilità di collegare un tasto di questo tipo al sistema elettronico dell'apparecchio.

4 Uso

4.1 Elementi di comando

Per aprire il pannello anteriore, impugnare la maniglia e tirarla verso il basso. Gli elementi di comando messi ora allo scoperto presentano le seguenti funzioni:

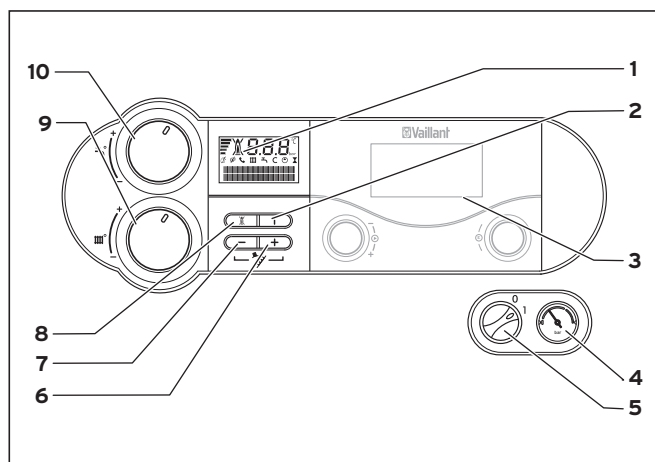


Fig. 4.1 Elementi di comando

- 1 Display d'indicazione digitale a tutto testo della pressione di riempimento attuale dell'impianto di riscaldamento, della temperatura di mandata riscaldamento o di particolari informazioni supplementari.
- 2 Pulsante "i" per richiamare informazioni.
- 3 Centralina da incasso (accessorio).
- 4 Manometro per l'indicazione meccanica della pressione di riempimento attuale dell'impianto di riscaldamento.
- 5 Interruttore generale per accendere e spegnere l'apparecchio.
- 6 Tasto "+" per sfogliare in avanti le indicazioni sul display (per le impostazioni e la ricerca degli errori ad opera del tecnico abilitato) e per passare all'indicazione della temperatura di mandata attuale del riscaldamento.
- 7 Tasto "-" per sfogliare all'indietro le indicazioni sul display (per le impostazioni e la ricerca degli errori ad opera del tecnico abilitato).
- 8 Pulsante "Sblocco" per il ripristino a seguito di determinati disturbi.
- 9 Manopola di regolazione della temperatura di mandata riscaldamento.
- 10 Solo nella atmoTEC/turboTEC esclusiv con produzione integrata di acqua calda: manopola di regolazione della temperatura di erogazione dell'acqua calda.

Solo nella atmoTEC/turboTEC esclusiv con bollitore ad accumulo collegato: manopola di regolazione della temperatura del bollitore.

Dai simboli visualizzati si possono inoltre rilevare le seguenti informazioni:

Display (1)	Visualizzazione della pressione di riempimento attuale dell'impianto di riscaldamento, della temperatura di mandata riscaldamento oppure indicazione di un codice di stato o di errore.
	sempre accesa: disturbo nel condotto aria/fumi. lampeggia: l'adeguamento automatico della lunghezza del tubo è attivo.
	Finché sul display è visualizzato questo simbolo, la temperatura di mandata riscaldamento e la temperatura di erogazione dell'acqua calda sono determinate dall'accessorio vrnetDIALOG, il che significa che l'apparecchio funziona a temperature diverse da quelle impostate con le manopole (9) e (10).
	Riscaldamento attivo: sempre accesa: modalità riscaldamento. lampeggia: blocco bruciatore attivo.
	Produzione acqua calda attiva: VMW*: sempre accesa: viene prelevata acqua calda. spenta: non viene prelevata acqua calda. VM**: sempre accesa: bollitore dell'acqua calda collegato lampeggia: caricamento bollitore attivo
	Funzione riscaldamento rapido attiva: sempre accesa: funzione riscaldamento rapido in preparazione. lampeggia: funzione riscaldamento rapido in esecuzione, bruciatore acceso.
	Pompa di riscaldamento in funzione.
	Valvola gas interna azionata.
	Fiamma con croce: disturbo nel funzionamento del bruciatore; la caldaia è commutata su errore
	Fiamma senza croce: funzionamento regolare del bruciatore.
	Grado di modulazione del bruciatore (indicazione a barre)

Tab. 4.1 Significato dei simboli sul display

* Solo nella atmoTEC/turboTEC esclusiv con produzione integrata di acqua calda;

** Solo nella atmoTEC/turboTEC esclusiv con bollitore ad accumulo collegato:



Avvertenza!

Premere il tasto "-" per circa 5 secondi per passare dall'indicazione della temperatura di mandata sul display all'indicazione della pressione dell'impianto, o viceversa.

4.1.1 Sistema di informazione e analisi digitale

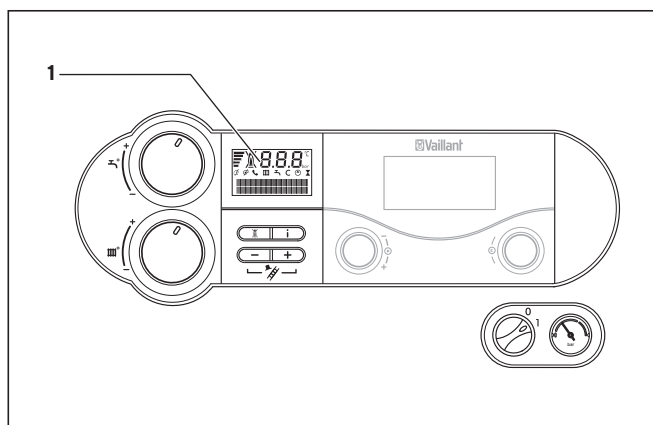


Fig. 4.2 Display

Gli apparecchi atmoTEC esclusiv e turboTEC esclusiv sono dotati di un sistema di informazione e analisi digitale. Questo sistema fornisce informazioni sul funzionamento dell'apparecchio e consente di eliminare alcuni suoi disturbi.

Durante il funzionamento normale della caldaia, il display (1) indica la temperatura di mandata attuale dell'impianto di riscaldamento (in °C). Se si verifica un errore, l'indicazione della temperatura di mandata viene sostituita dal codice d'errore corrispondente.

Negli apparecchi atmoTEC esclusiv e turboTEC esclusiv, le indicazioni e i codici di errore sono integrati da indicazioni a tutto testo. Ad esempio, in caso di forte riduzione della pressione dell'acqua nell'impianto di riscaldamento, compaiono sia la segnalazione d'errore "F.22" che l'indicazione a tutto testo: "Spegnimento di sicurezza manc. acqua/funz. a secco."



Fig. 4.3 Indicazione a tutto testo

4.2 Provvedimenti prima della messa in servizio

4.2.1 Apertura dei dispositivi di intercettazione

Avvertenza!
I dispositivi di intercettazione non sono compresi nella fornitura della caldaia. Essi vengono installati sul luogo ad opera di un tecnico abilitato. Richiedere al tecnico informazioni sulla posizione e il maneggio di tali componenti.

- Aprire completamente fino alla battuta il rubinetto d'intercettazione del gas installato sul posto e quello dell'apparecchio.
- Controllare che i rubinetti di manutenzione sulla mandata e sul ritorno dell'impianto di riscaldamento siano aperti.
- Aprire la valvola di intercettazione dell'acqua fredda. Aprendo un rubinetto dell'acqua calda in un punto di prelievo, verificare se esce acqua.

4.2.2 Controllo della pressione dell'impianto

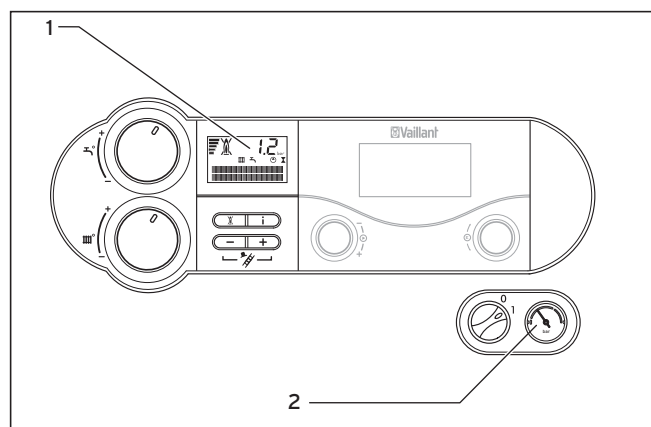


Fig. 4.4 Controllo della pressione di riempimento dell'impianto di riscaldamento

- Prima della messa in servizio, controllare la pressione di riempimento dell'impianto sul display (1) o sul manometro (2).

Per un funzionamento corretto dell'impianto di riscaldamento, quando l'impianto è freddo il display dovrebbe indicare una pressione di riempimento compresa tra 1,0 e 2,0 bar (in questo caso, la lancetta del manometro si trova nella zona grigio chiaro). Se la pressione di riempimento è inferiore a 0,8 bar (e la lancetta del manometro si trova dunque nella zona grigio scuro), prima della messa in servizio occorre rabboccare l'acqua (vedere capitolo 4.7.4).

Avvertenza!
L'indicatore multifunzione e l'indicazione della pressione dell'impianto funzionano solo quando l'apparecchio è acceso e collegato alla rete elettrica!

Avvertenza!
 Per evitare il funzionamento dell'impianto con una quantità d'acqua insufficiente e di conseguenza per evitare eventuali danni, l'apparecchio dispone di un sensore di pressione. Se si riscontrano differenze rispetto alla pressione di riempimento necessaria, sul display lampeggia l'indicazione. Se la pressione continua a scendere, l'apparecchio passa allo stato di guasto e sul display compare la segnalazione d'errore "F.22" con l'indicazione a tutto testo "Spegnimento di sicurezza manc. acqua/funz. a sec.". Per rimettere in servizio l'apparecchio è necessario aggiungere acqua all'impianto (vedere capitolo 4.7.4).

Se l'impianto di riscaldamento si estende su più piani, può rendersi necessaria una maggiore pressione di riempimento. Consultare il tecnico abilitato.

Avvertenza!
 Premere il tasto "-" per circa 5 secondi per passare dall'indicazione della temperatura di mandata sul display all'indicazione della pressione dell'impianto, o viceversa.

4.3 Messa in servizio

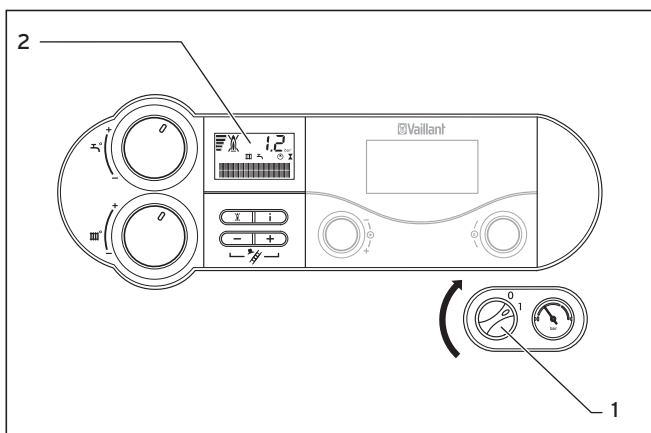


Fig. 4.5 Accensione della caldaia

- La caldaia viene accesa e spenta con l'interruttore generale (1):
 "I" = On
 "O" = Off.

Quando si accende l'apparecchio, sul display (2) compare la temperatura di mandata attuale dell'impianto di riscaldamento.

Per l'impostazione della caldaia secondo le proprie esigenze leggere i paragrafi 4.4 e 4.5, in cui sono descritte le possibilità di regolazione per la produzione dell'acqua calda e per il riscaldamento.

Attenzione!
Pericolo di danneggiamento.
 I dispositivi antigelo e di controllo sono attivi solo quando l'interruttore generale si trova in posizione "I" e se la corrente è inserita.

Per mantenere attivi i dispositivi di sicurezza, è opportuno accendere e spegnere la caldaia murale a gas dal termostato (le informazioni a riguardo sono riportate nelle istruzioni per l'uso del termostato). Per lo spegnimento completo della caldaia murale a gas, consultare il paragrafo 4.8.

Avvertenza!
 In caso di inattività prolungata (per es. durante le vacanze) è preferibile chiudere anche il rubinetto d'intercettazione del gas e la valvola d'intercettazione dell'acqua fredda. Osservare in questo caso anche le avvertenze di protezione antigelo.

4.4 Produzione dell'acqua calda

4.4.1 Impostazione della temperatura dell'acqua calda

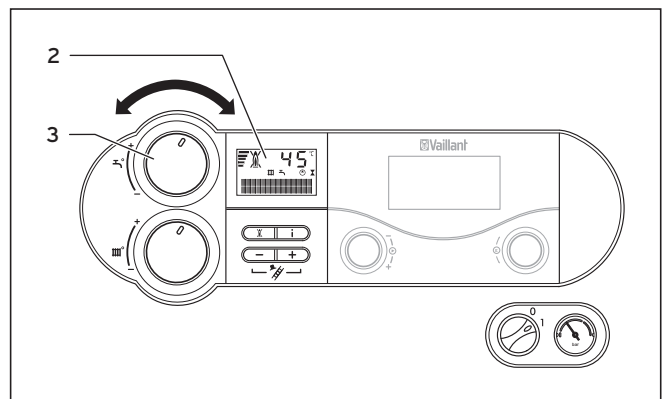


Fig. 4.6 Impostazione della temperatura dell'acqua calda

- Accendere l'apparecchio come descritto al paragrafo 4.3.
- Impostare la manopola (3) per la regolazione della temperatura di erogazione dell'acqua calda (atmoTEC/turboTEC esclusiv con produzione integrata di acqua calda) / della temperatura del bollitore (atmoTEC/turboTEC esclusiv con bollitore ad accumulo collegato) sulla temperatura desiderata.

Solo nella atmoTEC/turboTEC esclusiv con produzione integrata di acqua calda:

(temperatura di erogazione dell'acqua calda):

- Manopola tutta a sinistra circa **35° C**
- Manopola tutta a destra max. **65° C**

Solo nella atmoTEC/turboTEC esclusiv con bollitore ad accumulo collegato

(temperatura del bollitore):

- Manopola tutta a sinistra circa **15° C**
- Manopola tutta a destra max. **75° C**

Quando si imposta la temperatura desiderata, sul display (2) viene indicato il valore nominale corrispondente (vedere fig. 4.6). Tale indicazione scompare dopo circa cinque secondi e sul display compare nuovamente l'indicazione standard (temperatura di mandata attuale dell'impianto di riscaldamento).



Attenzione!

Rischio di formazione di calcare.

In presenza di acqua di durezza superiore a **3,6 mmol/l (20 °dH)**, non ruotare la manopola (3) della fig. 4.6 oltre la posizione centrale.



Pericolo!

Pericolo per la salute per la formazione di legionella!

Quando l'apparecchio viene utilizzato per il riscaldamento integrativo in un impianto per la produzione di acqua calda sanitaria per mezzo di collettori solari, regolare la temperatura di erogazione dell'acqua calda/la temperatura del bollitore () su almeno **60° C**.

4.4.2 Attivazione e disattivazione della funzione di avviamento a caldo (solo atmoTEC/turboTEC esclusiv con produzione integrata di acqua calda)

La funzione di avviamento a caldo consente di ottenere immediatamente acqua calda alla temperatura desiderata; non è necessario attendere che l'acqua si scaldi. A tale scopo, lo scambiatore termico dell'acqua calda dell'apparecchio viene mantenuto sul livello di temperatura preimpostato.

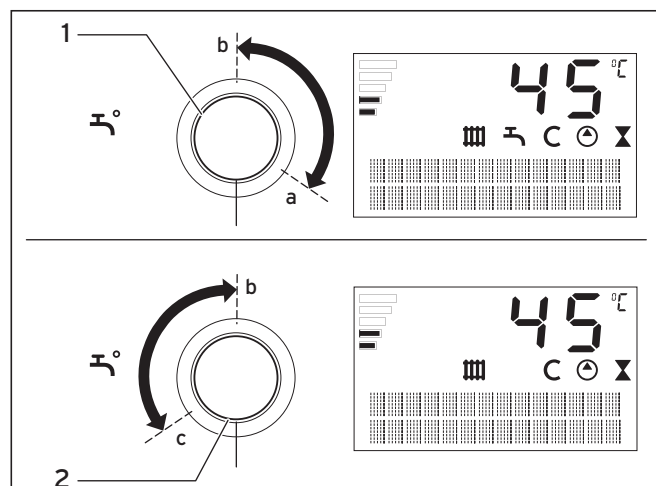


Fig. 4.7 Accensione e spegnimento della funzione di avviamento a caldo

La funzione di avviamento a caldo si attiva ruotando brevemente verso destra la manopola (1) fino in battuta (impostazione a).

Quindi, selezionare la temperatura di mandata dell'acqua calda desiderata, ad es. impostazione b (vedere fig. 4.7). La caldaia adegua automaticamente la temperatura di mantenimento alla temperatura dell'acqua calda impostata. L'acqua riscaldata è immediatamente disponibile al momento del prelievo. Sul display, il simbolo C lampeggia.

La funzione di avviamento a caldo si disattiva ruotando brevemente la manopola (2) verso sinistra fino in battuta (impostazione c). Il simbolo scompare. Quindi, selezionare nuovamente la temperatura di mandata dell'acqua calda desiderata, ad es. impostazione b.

4.4.3 Prelievo di acqua calda

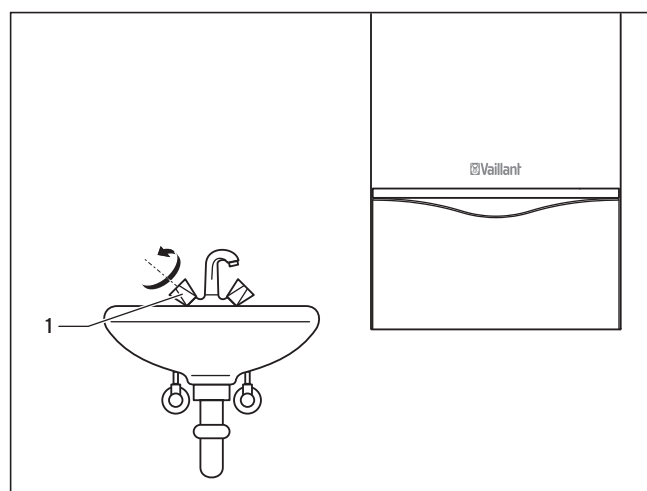


Fig. 4.8 Prelievo di acqua calda

Solo nella atmoTEC/turboTEC esclusiv con produzione integrata di acqua calda:

quando si apre il rubinetto dell'acqua calda (1) di un punto di prelievo (lavandino, doccia, vasca da bagno, ecc.), l'apparecchio si attiva automaticamente e fornisce acqua calda. Alla chiusura della valvola di prelievo l'apparecchio disinserisce automaticamente la produzione di acqua calda. La pompa rimane in funzione per un breve ritardo.

Solo nella atmoTEC/turboTEC esclusiv con bollitore ad accumulo collegato:

Quando si preleva acqua dal bollitore dell'acqua calda o quando la temperatura del bollitore scende al di sotto del valore impostato, la caldaia entra automaticamente in funzione e riscalda l'acqua che si trova nel bollitore. Una volta raggiunta la temperatura del bollitore impostata, la caldaia si spegne autonomamente. La pompa rimane in funzione per un breve ritardo.

Disattivazione della produzione di acqua calda/del funzionamento con bollitore

In questi apparecchi è possibile disattivare la produzione di acqua calda ovvero la carica del bollitore e lasciare invece in funzione il riscaldamento.

- Per impostare la temperatura dell'acqua calda, ruotare la manopola completamente verso sinistra. Rimane attiva solo la funzione antigelo per il serbatoio.

4.5 Impostazioni per il riscaldamento

4.5.1 Impostazione della temperatura di mandata (senza termostato collegato)

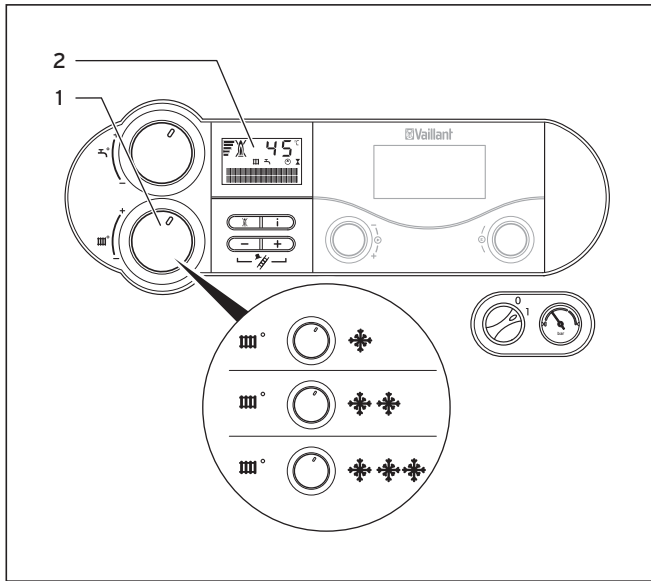


Fig. 4.9 Impostazione della temperatura di mandata senza termostato

In assenza di un termostato esterno, regolare la temperatura di mandata con la manopola (1) a seconda della temperatura esterna. Consigliamo le seguenti regolazioni:

- **Posizione verso sinistra** (ma non completamente) nelle stagioni intermedie:
temperatura esterna tra 10 e 20° C circa
- **Posizione centrale** per temperature mediamente fredde:
temperatura esterna tra 0 e 10° C circa
- **Posizione a destra** per temperature più fredde:
temperatura esterna tra 0 e -15° C circa

Durante la regolazione della temperatura il valore impostato per la temperatura viene visualizzato sul display (2). Tale indicazione scompare dopo circa cinque secondi e sul display compare nuovamente l'indicazione standard (temperatura di mandata attuale dell'impianto di riscaldamento).

Normalmente la manopola (1) può essere regolata in modo continuo fino ad una temperatura di mandata di

75° C. Se la caldaia dovesse tuttavia consentire di impostare altri valori massimi, richiedere al tecnico abilitato di effettuare una regolazione corrispondente, in modo da permettere un funzionamento dell'impianto di riscaldamento con temperature di mandata adeguate.

4.5.2 Impostazione della temperatura di mandata (con termostato)

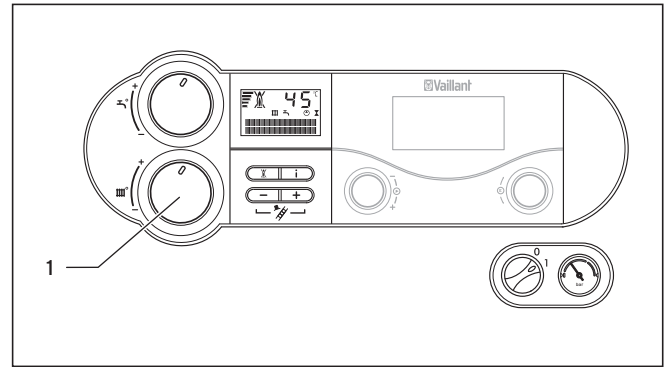


Fig. 4.10 Impostazione della temperatura di mandata con termostato collegato

Se la caldaia è equipaggiata con un termostato di regolazione azionato dalla temperatura ambiente o da quella esterna, effettuare la seguente regolazione:

- Ruotare la manopola (1) di regolazione della temperatura di mandata riscaldamento completamente verso destra.

La temperatura di mandata viene regolata automaticamente dal termostato (per ulteriori informazioni consultare le relative istruzioni per l'uso).

4.5.3 Disinserimento del riscaldamento (funzionamento estivo)

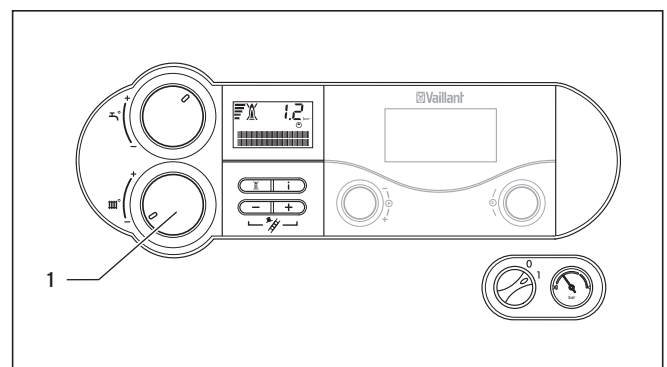


Fig. 4.11 Disinserimento del riscaldamento (funzionamento estivo)

In estate è possibile spegnere il riscaldamento e lasciare invece in funzione la produzione di acqua calda.

- Ruotare la manopola (1) di regolazione della temperatura di mandata riscaldamento completamente verso sinistra.

4.5.4 Impostazione del termostato di regolazione in funzione della temperatura ambiente o delle condizioni atmosferiche

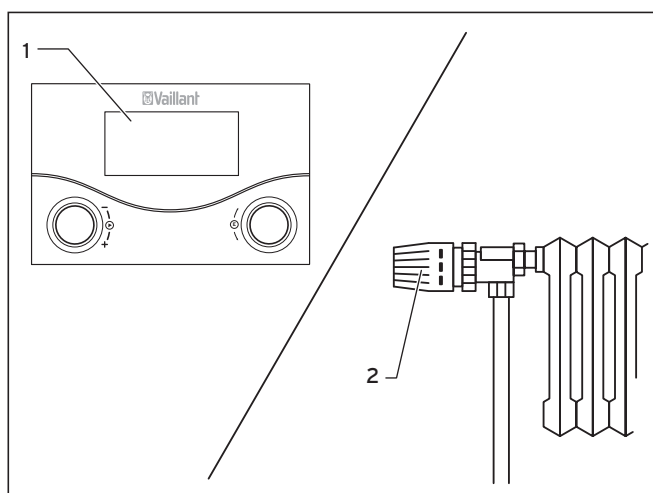


Fig. 4.12 Impostazione del termostato di regolazione in funzione della temperatura ambiente o delle condizioni atmosferiche

- Impostare il termostato di regolazione in funzione della temperatura ambiente (1), il termostato di regolazione in base alle condizioni atmosferiche e le valvole termostatiche dei termosifoni (2) in base alle istruzioni di questi accessori.

4.6 Indicazioni di stato (per interventi di manutenzione e di assistenza a opera del tecnico abilitato)

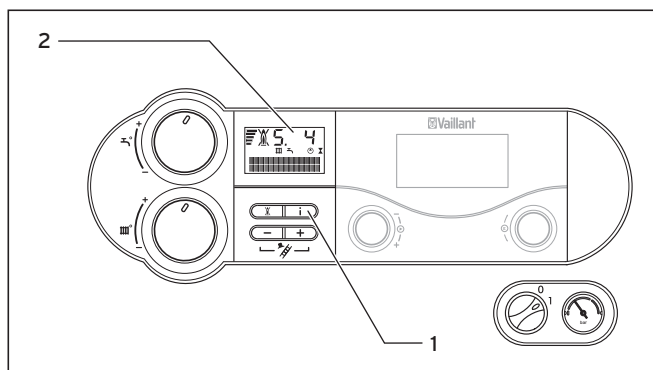


Fig. 4.13 Indicazioni di stato

Le indicazioni di stato forniscono informazioni sullo stato di funzionamento della caldaia.

- Attivare le indicazioni di stato premendo il pulsante "i" (1). Sul display (2) viene ora indicato il codice di stato corrispondente, per es. "S. 4" per funzionamento con bruciatore.

4 Uso

Il significato dei codici di stato più importanti è riportato nella tabella 4.2. Nelle fasi di commutazione, per es. per esempio durante il riavvio dovuto allo spegnimento della fiamma, viene indicata brevemente l'indicazione di stato "S".

- Riportare il display sulla modalità normale premendo nuovamente il pulsante "I" (1).

Una panoramica completa dei codici di stato è riportata nelle istruzioni per l'installazione e la manutenzione.

Indicazione	Significato	Indicazione a tutto testo
	Indicazioni durante il riscaldamento	
S. 0	Nessun fabbisogno termico	riscaldamento nessuna richiesta di calore
S. 1	Mandata ventola (solo turboTEC esclusiv)	modo riscaldamento avviamento ventilatore
S. 2	Mandata pompa	modo riscaldamento pre funzionamento pompa
S. 3	Accensione	modo riscaldamento accensione fiamma
S. 4	Funzionamento bruciatore	modo riscaldamento bruciatore acceso
S. 5	Inerzia ventola e pompa (solo turboTEC esclusiv)	modo riscaldamento post funzionamento pompa / ventilatore
S. 6	Inerzia ventola (solo turboTEC esclusiv)	modo riscaldamento post funzionamento ventilatore
S. 7	Inerzia della pompa	modo riscaldamento post funzionamento pompa
S. 8	Tempo di blocco bruciatore	riscaldamento Tempo blocco rimanente <TIME> min
S.31	Funzionamento estivo attivo o la centralina eBUS blocca il riscaldamento	nessuna richiesta di calore modo estate
S.34	Funzionamento antigelo caldaia attivo	modo riscaldamento protezione antigelo
S.39	Contatto termostato a contatto aperto (ad es. protezione da sovratemperatura del riscaldamento a pannelli radianti)	termostato a contatto attivato
	Indicazioni durante la produzione di acqua calda	
S.10	Rilevamento prelievo acqua calda	modo acs richiesta
S.14	Funzionamento bruciatore	modo acs bruciatore acceso
	Indicazioni in modalità di avviamento a caldo / bollitore ad accumulo collegato	
S.20	Mandata pompa per carica bollitore / funzione di avviamento a caldo	acs richiesta
S.24	Funzionamento bruciatore	modo acs bruciatore acceso

Tab. 4.2 Codici di stato scelti, significato e indicazione a tutto testo

4.7 Eliminazione dei guasti

Se si riscontrano problemi durante il funzionamento della caldaia murale a gas, è possibile effettuare un controllo in base ai seguenti punti:

Disturbo	Causa	Eliminazione
L'apparecchio non si accende: non viene prodotta acqua calda, il riscaldamento rimane freddo.	Il rubinetto d'intercettazione del gas installato sul posto dal tecnico sul condotto di alimentazione e/o il rubinetto d'intercettazione del gas dell'apparecchio è chiuso.	Aprire i due rubinetti d'intercettazione del gas (vedere capitolo 4.2.1).
	La valvola d'intercettazione dell'acqua fredda è chiusa.	Aprire la valvola d'intercettazione dell'acqua fredda (vedere capitolo 4.2.1).
	L'alimentazione di corrente dell'edificio è interrotta.	Controllare se il relativo interruttore automatico è inserito, se il fusibile è a posto e se la spina è correttamente inserita nella presa. L'apparecchio si riaccende automaticamente al ritorno della corrente.
	L'interruttore generale della caldaia murale a gas è posto su "O" = Off.	Ruotare l'interruttore generale (5, fig. 4.1) su "I" = On (vedere capitolo 4.3).
	La manopola per l'impostazione della temperatura di mandata sulla caldaia murale a gas è girata completamente verso sinistra, quindi sulla protezione antigelo (vedere paragrafo 4.9)?	Se è collegato un termostato di regolazione esterno: ruotare la manopola per la regolazione della temperatura di mandata riscaldamento tutta a destra fino alla battuta. Se non è collegato un termostato di regolazione esterno: vedere capitolo 4.5.1.
	La pressione di riempimento dell'impianto di riscaldamento non è sufficiente (vedere capitolo 4.7.1).	Riempire l'impianto di riscaldamento con acqua (vedere capitolo 4.7.4).
	C'è aria nell'impianto di riscaldamento.	Eeguire lo sfianto dell'impianto di riscaldamento.
Subentra un disturbo durante l'accensione.	Premere il pulsante di sblocco al massimo tre volte. Se l'apparecchio non si accende, ricorrere ad una ditta abilitata e riconosciuta per la verifica e l'eliminazione del disturbo. (vedere capitolo 4.7.2).	
La produzione dell'acqua calda funziona correttamente; il riscaldamento non funziona.	Le centraline esterne (per es. centralina calorMATIC) sono impostate correttamente?	Impostare correttamente la centralina (vedere capitolo 4.5.4).

Tab. 4.3 Eliminazione dei disturbi



Attenzione!

Rischio di danni a causa di modifiche inadeguate!

Se la caldaia murale a gas non dovesse funzionare perfettamente anche dopo l'eliminazione del disturbo, richiedere l'intervento di una ditta abilitata e riconosciuta per la verifica e l'eliminazione del disturbo.

4.7.1 Disturbi dovuti a scarsità d'acqua

L'apparecchio passa ad una condizione di disturbo quando la pressione di riempimento nell'impianto di riscaldamento è troppo bassa. Questo disturbo è indicato dai codici d'errore riportati e spiegati nella tabella 4.4.

L'apparecchio può essere rimesso in servizio solo dopo avere aggiunto sufficiente acqua all'impianto (vedere paragrafo 4.7.4).

Indicazione	Significato	Indicazione a tutto testo
	Indicazioni di disturbo in caso di scarsità d'acqua	
F.22	Funzionamento a secco	Spegnimento di sicurezza manc. acqua/funz. a sec.
F.23	Scarsità d'acqua	Spegnimento di sicurezza differenza temp. NTC eccessiva
F.24	Scarsità d'acqua	Spegnimento di sicurezza incremento temp. troppo rapido

Tab. 4.4 Indicazioni in caso di disturbo per scarsità d'acqua: codici di stato, significato, indicazione a tutto testo

4.7.2 Disturbi all'accensione

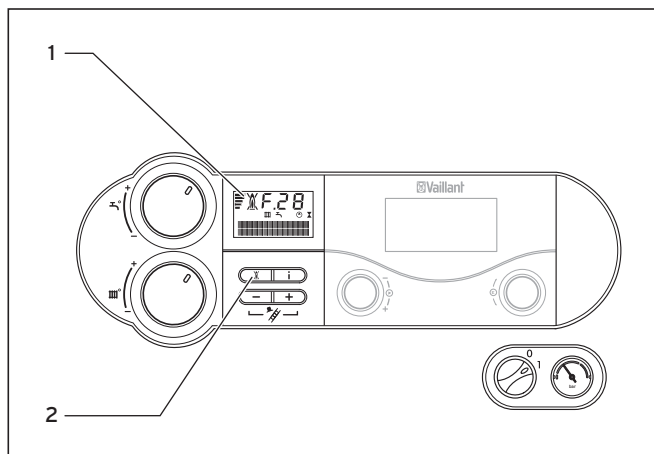


Fig. 4.14 Sblocco

Se il bruciatore non si accende dopo tre tentativi, l'apparecchio non si accende e passa ad una condizione di disturbo. Ciò viene indicato dai codici d'errore (vedere tab. 4.5). Sul display compare inoltre il simbolo della fiamma con la croce (1).

Indicazione	Indicazione a tutto testo/significato
F.28	Avaria durante la partenza accensione fiamma fallita
F.29	Avaria funzionamento riaccensione fiamma fallita

Tab. 4.5 Indicazione in caso di tentativi di accensione falliti

Un'ulteriore accensione automatica ha luogo solo dopo uno sblocco manuale.

- Per lo sblocco premere il relativo pulsante (2) e tenerlo premuto per circa un secondo.



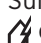
Attenzione!

Rischio di danni a causa di modifiche inadeguate!

Se la caldaia murale a gas non si avvia neanche dopo il terzo tentativo di sblocco, è necessario richiedere l'intervento di una ditta abilitata e riconosciuta.

4.7.3 Disturbi nel percorso dei fumi

Tutti gli apparecchi atmoTEC/turboTEC esclusiv sono dotati di un dispositivo di monitoraggio del percorso dei fumi. Se il percorso dei fumi non funziona in modo regolare, la caldaia si spegne.

- Sui display di tutti gli apparecchi compaiono i simboli  e .

- Sul display degli apparecchi compaiono inoltre le seguenti segnalazioni d'errore e indicazioni a tutto testo:

atmoTEC esclusiv: **F.36**

Errore rilevata fuoriuscita fumi

turboTEC esclusiv: **F.33**

Errore, capsula manometrica



Attenzione!

Rischio di danni a causa di modifiche inadeguate!

Se compare questa segnalazione d'errore, rivolgersi ad una ditta abilitata e riconosciuta perché svolga un controllo.

4.7.4 Riempimento dell'apparecchio/dell'impianto di riscaldamento

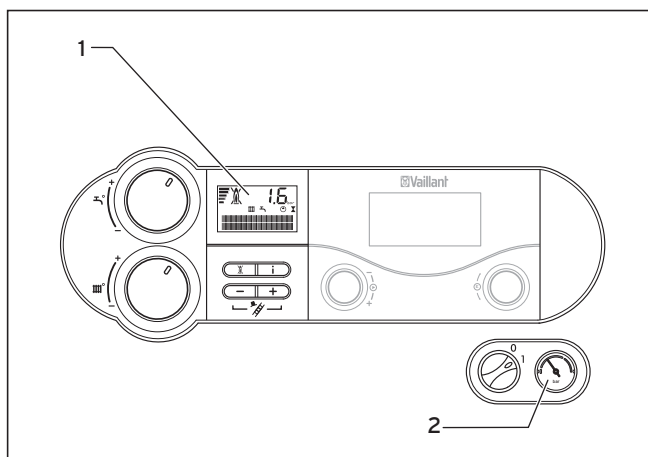


Fig. 4.15 Controllo della pressione di riempimento dell'impianto di riscaldamento

- Prima della messa in servizio, controllare la pressione di riempimento dell'impianto sul display (1) o sul manometro (2).

Per un funzionamento corretto dell'impianto di riscaldamento, quando l'impianto è freddo il display dovrebbe indicare una pressione di riempimento compresa tra 1,0 e 2,0 bar (in questo caso la lancetta del manometro si trova nella zona grigio chiaro). Se la pressione di riempimento è inferiore a 0,8 bar (e la lancetta del manometro si trova dunque nella zona grigio scuro), prima della messa in servizio occorre rabboccare l'acqua.

**Avvertenza!**

L'indicazione della pressione dell'impianto sul display funziona solo quando l'apparecchio è acceso e collegato alla rete elettrica!

Avvertenza!

Nei modelli di apparecchio di categoria VM, il dispositivo di riempimento NON rientra nella fornitura dell'apparecchio. È necessario che la ditta abilitata lo installi in loco!

Nei modelli di apparecchio di categoria VMW, il dispositivo di riempimento RIENTRA nella fornitura dell'apparecchio.

Se l'impianto di riscaldamento si estende su più piani, può rendersi necessaria una maggiore pressione di riempimento. Consultare la ditta abilitata.

**Attenzione!**

Pericolo di danneggiamento della caldaia murale a gas. Per il riempimento dell'impianto di riscaldamento utilizzare solo acqua del rubinetto pulita. Non è ammessa l'aggiunta di sostanze chimiche come mezzi antigelo o anticorrosione (inibitori). Ciò potrebbe comportare il danneggiamento delle guarnizioni e delle membrane e l'insorgere di rumori durante il riscaldamento. In questo caso si declina ogni responsabilità per eventuali danni.

Per riempire e rabboccare l'impianto di riscaldamento, di solito è possibile usare acqua di rubinetto. In alcuni casi possono presentarsi tuttavia qualità di acqua che non si addicono al riempimento dell'impianto (acqua molto corrosiva o ad alto contenuto di calcare). In questo caso rivolgersi alla propria azienda abilitata.

Per riempire l'impianto procedere come segue:

- Aprire tutte le valvole dei termosifoni (valvole termostatiche) dell'impianto.

**Avvertenza!**

Il riempimento dell'impianto varia a seconda del modello di apparecchio (VM o VMW).

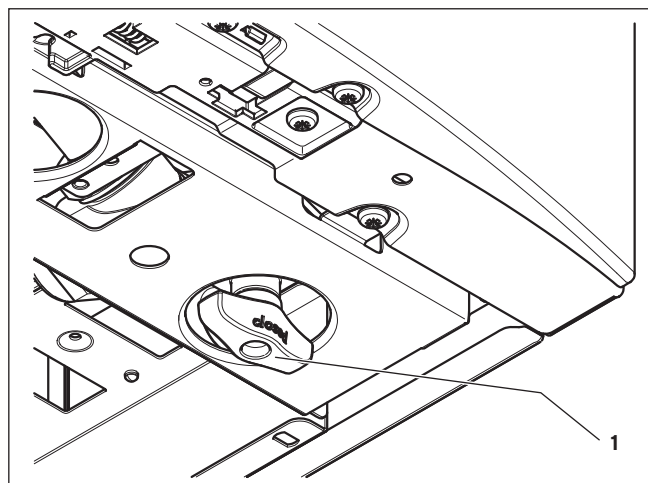


Fig. 4.16 Rubinetto di riempimento negli apparecchi con produzione integrata di acqua calda (VMW)

Riempimento dell'impianto negli apparecchi con produzione integrata di acqua calda (VMW)

- Aprire lentamente il rubinetto di riempimento (1) e aggiungere acqua finché sul display o sul manometro viene indicata la pressione dell'impianto necessaria.
- Chiudere il rubinetto di riempimento (1).

Riempimento dell'impianto negli apparecchi senza produzione integrata di acqua calda (VM)



Al momento della consegna dell'apparecchio, chiedere al tecnico abilitato di mostrare il dispositivo di riempimento e di spiegare come funziona.

- Aprire il dispositivo di riempimento installato dal tecnico abilitato. Aggiungere acqua finché sul display o sul manometro viene indicata la pressione dell'impianto necessaria.
- Chiudere quindi il dispositivo di riempimento.
- Eseguire lo sfiato di tutti i termosifoni.
- Infine controllare la pressione dell'impianto sul display o sul manometro e, se necessario, aggiungere ancora acqua.

4.8 Spegnimento

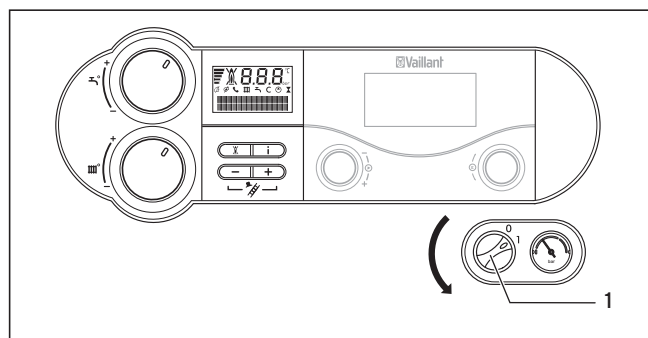


Fig. 4.17 Spegnimento dell'apparecchio

- Per spegnere completamente la caldaia murale a gas, portare l'interruttore generale (1) in posizione "0".



Attenzione!

I dispositivi antigelo e di controllo sono attivi solo quando l'interruttore generale si trova in posizione "I" e se la corrente è inserita.

Per mantenere attivi i dispositivi di sicurezza, è opportuno accendere e spegnere la caldaia murale a gas in funzionamento normale solo dal termostato di regolazione (le informazioni a riguardo sono riportate nelle istruzioni per l'uso del termostato).



Avvertenza!

In caso di inattività prolungata dell'impianto (per es. durante le vacanze) occorre chiudere anche il rubinetto d'intercettazione del gas e la valvola d'intercettazione dell'acqua fredda. Osservare a questo riguardo anche le avvertenze di protezione antigelo al paragrafo 4.9.

Avvertenza!

I dispositivi di intercettazione non sono compresi nella fornitura della caldaia. Essi vengono installati sul luogo ad opera di un tecnico abilitato. Richiedere al tecnico informazioni sulla posizione e il maneggio di tali componenti.

4.9 Protezione antigelo

L'impianto di riscaldamento e le tubazioni dell'acqua sono sufficientemente protette dal gelo se, nel periodo in cui vi è rischio di gelate, l'impianto rimane in funzione anche durante l'assenza e i locali vengono riscaldati a sufficienza.



Attenzione!

I dispositivi antigelo e di controllo sono attivi solo quando l'interruttore generale si trova in posizione "I" e se la corrente è inserita.

4.9.1 Funzione antigelo

La caldaia murale a gas è dotata di una funzione antigelo:

- Se la temperatura di mandata del riscaldamento scende al di sotto di **8 °C** (con l'interruttore generale inserito), la pompa dell'apparecchio si mette in funzione.
- Se la temperatura di mandata del riscaldamento scende al di sotto di **5 °C** (con l'interruttore generale inserito), l'apparecchio si accende e riscalda il circuito di riscaldamento fino a circa 30° C.



Attenzione!

Pericolo di congelamento di parti in tutto l'impianto. Con la funzione antigelo non è possibile garantire che l'acqua circoli in tutto l'impianto di riscaldamento.

4.9.2 Protezione antigelo tramite svuotamento

Un'ulteriore possibilità di protezione antigelo è rappresentata dallo svuotamento dell'impianto di riscaldamento e dell'apparecchio. A tale scopo è necessario non solo spegnere l'apparecchio (vedere cap. 4.8.), bensì anche svuotare completamente l'impianto di riscaldamento e l'apparecchio. Svuotare anche tutte le tubazioni dell'acqua fredda e calda della casa e dell'apparecchio. Per spiegazioni sul modo di procedere rivolgersi alla ditta abilitata.

4.10 Manutenzione e servizio clienti

Ispezione e manutenzione

Presupposto per un buon funzionamento continuo, sicuro e affidabile è l'esecuzione dell'ispezione/manutenzione periodica ad opera di un tecnico abilitato ai sensi di legge.



Pericolo!

Pericolo di danni a cose e a persone a causa di interventi inadeguati!

Non tentare mai di eseguire interventi di manutenzione o riparazioni della caldaia murale a gas di propria iniziativa. Richiedere l'intervento di una ditta abilitata e riconosciuta. Si raccomanda la stipulazione di un contratto di manutenzione. Una manutenzione carente o irregolare può compromettere la sicurezza operativa dell'apparecchio e provocare danni a cose e persone.

Una manutenzione regolare garantisce un rendimento ottimale e quindi il funzionamento economico della caldaia murale a gas.

Servizio di assistenza Italia

I Centri di Assistenza Tecnica Vaillant Service sono formati da professionisti abilitati secondo le norme di legge e sono istruiti direttamente da Vaillant sui prodotti, sulle norme tecniche e sulle norme di sicurezza.

I Centri di Assistenza Tecnica Vaillant Service utilizzano inoltre solo ricambi originali.

Contatti il Centro di Assistenza Tecnica Vaillant Service più vicino chiamando il numero verde 800-088766 oppure consultando il sito www.vaillant.it

4.11 Misurazione della perdita fumi (solo per il tecnico abilitato e riconosciuto)



Avvertenza!

Gli interventi descritti in questa sede sono di esclusiva competenza del tecnico abilitato e riconosciuto.

4.11.1 Avvio della misurazione della perdita fumi

Per predisporre l'apparecchio alla misurazione, procedere come segue:

- Prima di dare inizio alle misurazioni, sincerarsi che l'apparecchio resti acceso (in funzionamento) per almeno due minuti.
- Nella centralina della scatola di comando, premere contemporaneamente i tasti "+" (1) e "-" (2); in questo modo si avvia la funzione.

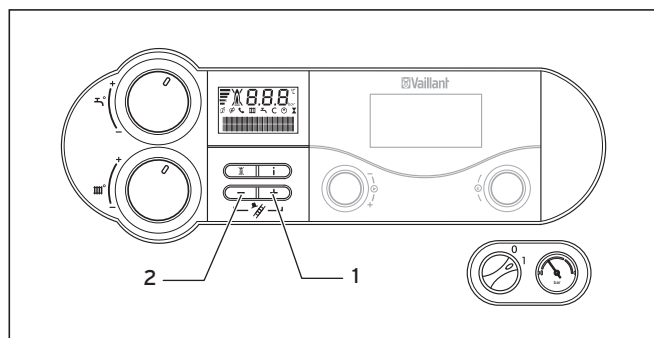


Fig. 4.18 Attivazione della funzione di misurazione della perdita di fumi

Per le indicazioni del display consultare la tab. 4.6.

Indicazione	Significato / indicazione a tutto testo
	Indicazione in modalità di misurazione della perdita di fumi
S.Fh	modo riscaldamento programma di misura
S.Fb	modo acs programma di misura

Tab. 4.6 Indicazione dei codici di stato, significato e indicazione a tutto testo nella funzione di misurazione della perdita di fumi

4.11.2 Misurazioni negli apparecchi atmoTEC esclusiv

Negli apparecchi atmoTEC esclusiv, il tecnico abilitato e riconosciuto può effettuare le misurazioni di prova nel modo consueto.

Attenzione!
Si tenga presente che è necessario eseguire la misurazione con il metodo del flusso d'aria principale!

4.11.3 Misurazioni negli apparecchi turboTEC esclusiv

Avvertenza!
Gli apparecchi turboTEC esclusiv presentano aperture di controllo definite cui è possibile accedere nella parte superiore dell'apparecchio.

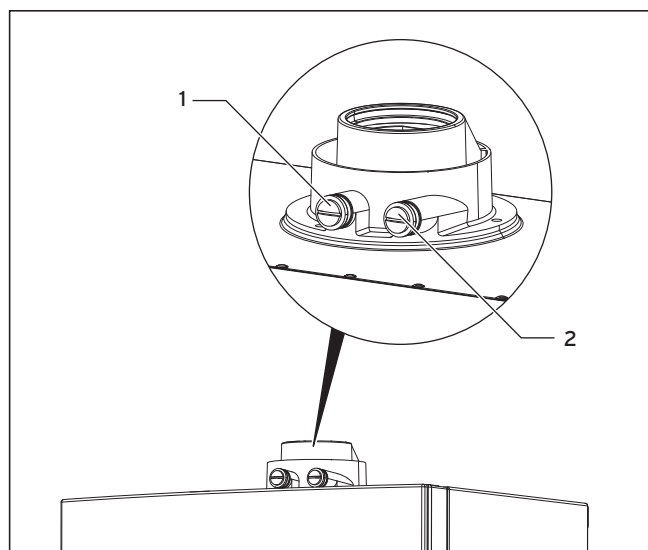


Fig. 4.19 Misurazione della perdita di fumi (solo per turboTEC esclusiv)

- Effettuare le misurazioni nel **percorso dei fumi** sull'apertura di controllo (1). Le misurazioni nel **condotto aria** possono essere eseguite sull'apertura di controllo (2).

4.11.4 Fine delle misurazioni

- Premere contemporaneamente i tasti "+" (1) e "-" (2) (vedere fig. 4.18) per uscire dalla modalità di misurazione. La modalità di misurazione termina anche se non si preme nessun tasto per 15 minuti.

4.12 Indicazioni importanti del display

Avvertenza!
Gli interventi di manutenzione sono di esclusiva competenza di un tecnico abilitato e riconosciuto.

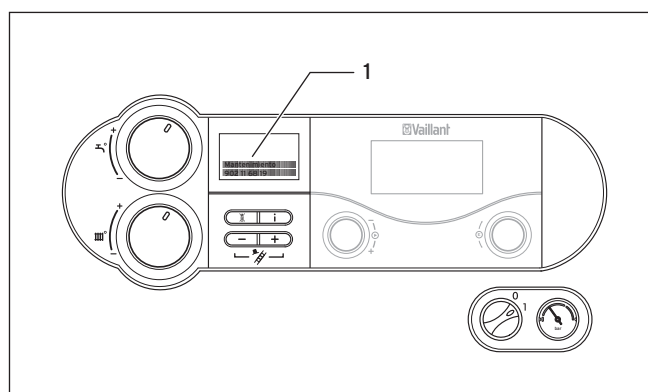


Fig. 4.20 Indicazione di manutenzione

- Quando sul display (1) compare la seguente segnalazione, informare il tecnico abilitato e riconosciuto:
"manutenzione"

Vaillant Saunier Duval Italia S.p.A. unipersonale ■ Società soggetta all'attività di direzione e coordinamento della Vaillant GmbH
Via Benigno Crespi 70 ■ 20159 Milano ■ Tel. 02 / 69 71 21 ■ Fax 02 / 69 71 25 00
Uff. di Roma: Via Zoe Fontana 220 (Tecnocittà) ■ 00131 Roma ■ Tel. 06 / 419 12 42 ■ Fax 06 / 419 12 45
n. iscrizione Registro A.E.E.: IT08020000003755 ■ www.vaillant.it ■ info.italia@vaillant.de

0020055069_01 IT 072009 - Con riserva di modifiche