

Unical

KALDUS 2S

ARREDO E BENESSERE



Così antica ...

Una scelta intelligente

Quando in una fredda serata sono i caldi bagliori di KALDUS 2S ad accogliervi al rientro a casa, sarete gratificati dalla scelta che vi ha portato ad installare una fonte di calore tanto antica e, nel contempo, tanto moderna.

Moderna, per l'automazione che regala autonomia di funzionamento fino a 37 ore senza più l'intervento umano grazie al capiente serbatoio di pellet ed al controllo della centralina elettronica che, modulando la fiamma in funzione della temperatura ambiente desiderata, garantisce grande risparmio di combustibile.

Bella, completa e funzionale

KALDUS 2S di Unical è la nuova serie di idrounit a pellet pensata per essere installata in qualsiasi ambiente della casa essendo, la camera di combustione, completamente stagna. Bella perché disegnata con uno stile senza tempo ed elegantemente rifinita. La visione della fiamma attraverso l'ampia porta vetrata, riscalda e vivacizza l'ambiente ove viene installata, dando una nota di gradevole benessere. È predisposta per essere allacciata all'impianto di riscaldamento della casa.

È denominata "IDROUNIT" in quanto si tratta di un generatore ad acqua calda che racchiude in sé tutta la componentistica normalmente presente in un locale caldaia (pompa di circolazione impianto, strumenti di controllo, quadro di comando, vaso di espansione su mod. K27).

Ha un funzionamento completamente automatico, per cui all'utente spetta solo il compito di impostare la temperatura desiderata in ambiente ed alimentare il generatore. KALDUS 2S riscalderà direttamente per irraggiamento il locale ove è installata e, attraverso l'impianto ad acqua, il resto dell'abitazione.

Sicurezza totale

KALDUS 15 e 27 2S sono equipaggiate dei seguenti dispositivi per garantire la massima sicurezza:

- *Vetro ceramico di sicurezza per alte temperature.*
- *Pressostato di controllo tiraggio fumi:* impedisce il funzionamento in caso di anomalie al circuito fumi o ventilatore guasto.
- *Sonda per la rilevazione temperatura fumi:* controlla il massimo rendimento della caldaia attraverso la rilevazione continua della temperatura fumi.

MODELLO	potenza utile nominale min/max kW	potenza globale kW	potenza termochimica kW
KALDUS 15 2S	3,1÷10,3	4÷11,3	4,7÷14,5
KALDUS 27 2S	5,2÷20	6,8÷22	8÷27

- *Sonda per la rilevazione temperatura dell'acqua presente in caldaia:* impedisce alla caldaia il superamento della temperatura massima (85°C).
- *Termostato limite di temperatura serbatoio pellet:* blocca il funzionamento della caldaia in caso di sovratemperatura.
- *Valvola di sicurezza:* protegge la caldaia e l'impianto in caso di pressione superiore ai 2,5 bar (solo per il modello KALDUS 27 2S).
- *Trasduttore di pressione idrica:* protegge il generatore in caso di mancanza d'acqua nell'impianto (solo per il modello KALDUS 27 2S).
- *Predisposizione per il collegamento ad un termostato ambiente (a muro) per migliorare il controllo della temperatura e quindi del comfort totale.*

IDROUNIT A PELLETT	K15 2S	K27 2S
COMANDO A RAGGI INFRAROSSI	🔥	NO
RADIOCOMANDO BIDIREZIONALE	NO	🔥
PROGRAMMATORE SETTIMANALE A BORDO	🔥	🔥
PRESSOSTATO DI CONTROLLO TIRAGGIO FUMI	🔥	🔥
IMPOSTAZIONE DELLA POTENZA SU 5 LIVELLI	🔥	🔥
MONITORAGGIO TEMPERATURA ACQUA SU DISPLAY	🔥	🔥
SISTEMA A TIRAGGIO FORZATO STAGNO CON RECUPERO TEMP. DEI FUMI	🔥	🔥
POMPA IMPIANTO CIRCOLAZIONE	🔥	🔥
KIT PRODUZIONE ACQUA SANITARIA	NO	🔥
VASO CHIUSO	NO	🔥



Previsto di serie



Optional

NO Non previsto



KALDUS 15 2S

...così moderna.

Facile da pulire

Per assicurare sempre il massimo rendimento possibile, KALDUS 2S svolge una *pulizia automatica del crogiolo*. Dopo ogni spegnimento il ventilatore funziona per 10 minuti o fino a quando la temperatura dei fumi non raggiunge i 50°C. Inoltre l'autopulizia avviene anche in funzionamento: per il mod. K15 ogni 45 min per un tempo di 45 sec, mentre per il mod. K27 ogni 30 min per un tempo di 60 sec.

KALDUS 2S, volutamente, non ha parti rimovibili complesse: l'ispezione ed i controlli sono semplificati al massimo.

KALDUS 27 2S è provvista inoltre di pratici cassetti di ispezione e raccolta delle ceneri, nonché di un originale sistema di pulizia dei tubi fumo. La cenere e la fuliggine raccolte verranno poi semplicemente rimosse con un normale aspiratore.



KALDUS 27 2S

Pellet

È un combustibile naturale che offre importanti vantaggi:

- **Risparmioso** (circa 30% in più rispetto ai combustibili di origine fossile)
- **Facile utilizzo** (comodi sacchetti)
- **Alto potere calorifico** (4,1 ÷ 5,0 kWh/kg)
- **Altamente ecologico** (recupera i cascami della lavorazione del legno, opportunamente ripuliti e asciugati, compattati ad altissima pressione per formare cilindretti lunghi 1÷3 cm e con diametro 6÷8 mm)

Autonomia e risparmio

KALDUS 2S dispone di un serbatoio di alimentazione della capacità di circa 30 kg per la versione 15 kW e 60 kg per la 27 kW.

All'interno del serbatoio la nuova coreda di caricamento, con motore potenziato e raffreddato, alimenta la fiamma dosando la quantità di pellet in funzione della temperatura ambiente desiderata e di altri parametri che, attraverso il controllo elettronico della centralina di comando, aumentano il risparmio energetico con alti rendimenti stagionali.

KALDUS 2S infatti, grazie alla sua possibilità di modulazione di fiamma, si può ben dire che segna le stagioni.

Ad ogni pellet la sua "ricetta"

Una esclusività della serie KALDUS 2S è di poter programmare, da parte dell'utente, il funzionamento in base al combustibile che si intende utilizzare.

Esistono in commercio diverse varietà di pellet. In particolare, il pellet di colore più chiaro ha un punto di accensione più basso, brucia velocemente e, in generale, lascia ceneri sottili che potrebbero assorbire

umidità dall'aria e compattarsi, causando, se non rimosse, problemi alla successiva accensione.

Il pellet di colore più scuro, al contrario, brucia con maggiore difficoltà e necessita quindi di una maggiore ventilazione.

Per offrire la possibilità di adattare KALDUS 2S alle diverse qualità di pellet e alle diverse installazioni, si potranno selezionare nel "menu tecnico di programmazione", quattro ricette numerate in ordine crescente da 1 a 4. All'aumentare del codice identificativo della ricetta aumenta la ventilazione del sistema.

Ad esempio, la ricetta n°1 è adatta ad un pellet chiaro con tiraggio ideale della canna fumaria, mentre la ricetta n°4 è l'esatto opposto: pellet scuro e necessità di elevata ventilazione della canna fumaria.

Esiste anche la possibilità di variare le ricette preimpostate, ottimizzando il funzionamento del generatore e adattando così i consumi con precisione in funzione della richiesta di calore e della qualità del combustibile.



KALDUS 15 2S



piccola e potente

KALDUS 15 2S: un generatore costruito in acciaio al carbonio dello spessore di 5 mm a scambiatore di calore con tubi d'acqua verticali, dotato di circuito di combustione a ventilazione modulante forzata.

Il bruciatore è costituito dall'originale crogiuolo in ghisa sferoidale con griglia in acciaio inox AISI 310.

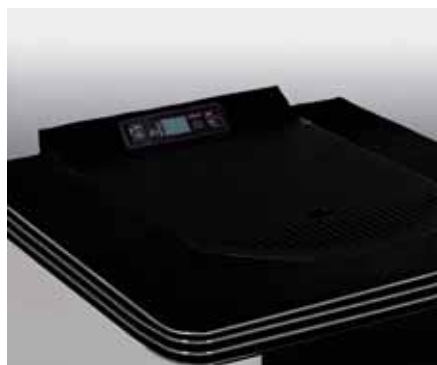
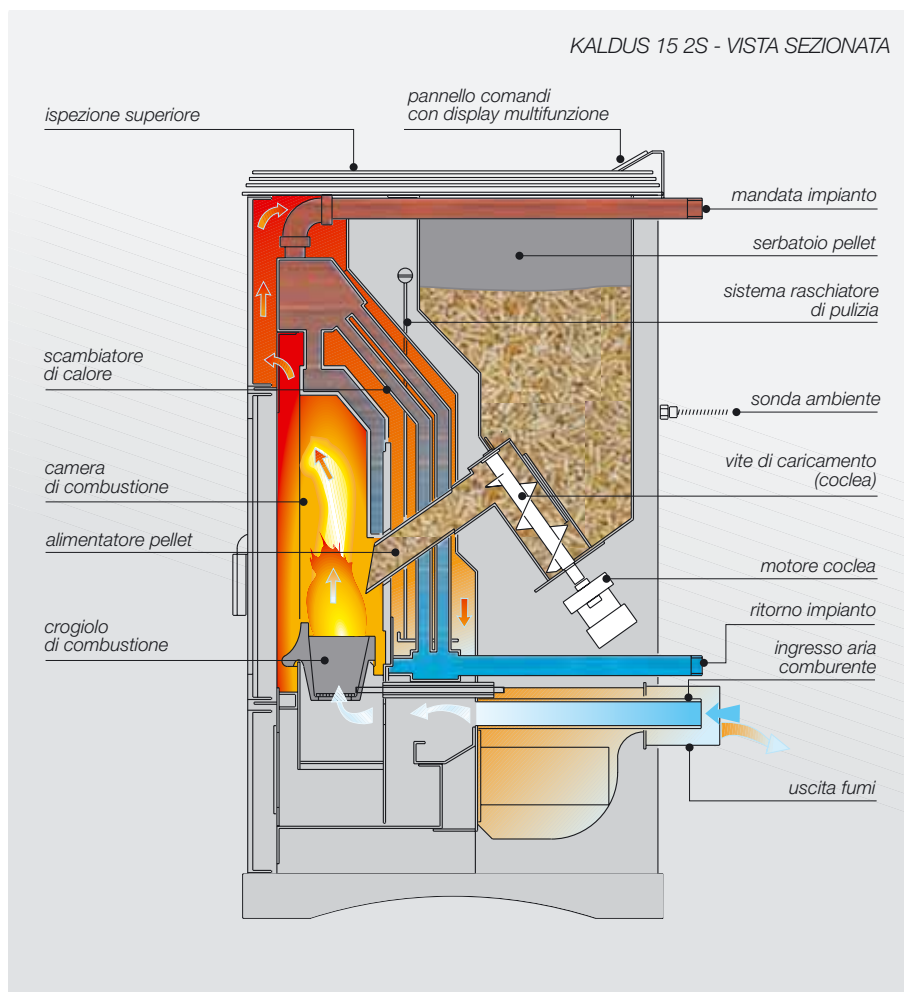
La fiamma si sviluppa nella camera di combustione in acciaio e il calore generato lambisce frontalmente lo scambiatore e poi discendendo, attraversa le speciali "tasche" ricavate posteriormente completando il circuito (*sistema tiraggio forzato stagno con recupero temperatura dei fumi*). Successivamente, il ventilatore aspira i fumi esausti convogliandoli allo scarico.

Il nuovo e potente sistema di accensione, mediante una candele ad incandescenza, rende totalmente automatica l'accensione anche con pellet di non ottima qualità.

Il funzionamento è completamente regolato da una scheda elettronica a microprocessore, che, in base alla temperatura impostata in caldaia e a quella richiesta in ambiente, dosa automaticamente la quantità di pellet mediante una "vite di caricamento senza fine, motorizzata" (*coclea*).

Il sistema di modulazione elettronica regola la velocità del ventilatore dell'aria comburente, favorendo l'ottenimento dell'alto rendimento e la riduzione del consumo di pellet.

Il semplice comando a raggi infrarossi permette l'aumento o la diminuzione della temperatura dell'acqua e l'accensione/spegnimento di KALDUS 15 2S.



Top con display



Top aperto per inserimento pellet

KALDUS 27 2S



calore generoso

KALDUS 27 2S, assicura prestazioni di prim'ordine e si distingue dal modello 15 per:

- l'adozione di un nuovo bruciatore in speciale acciaio termico
- l'elettronica più raffinata
- doppia combustione controllata che assicura un alto rendimento, grazie all'iniezione dell'aria primaria e secondaria nel crogiolo.

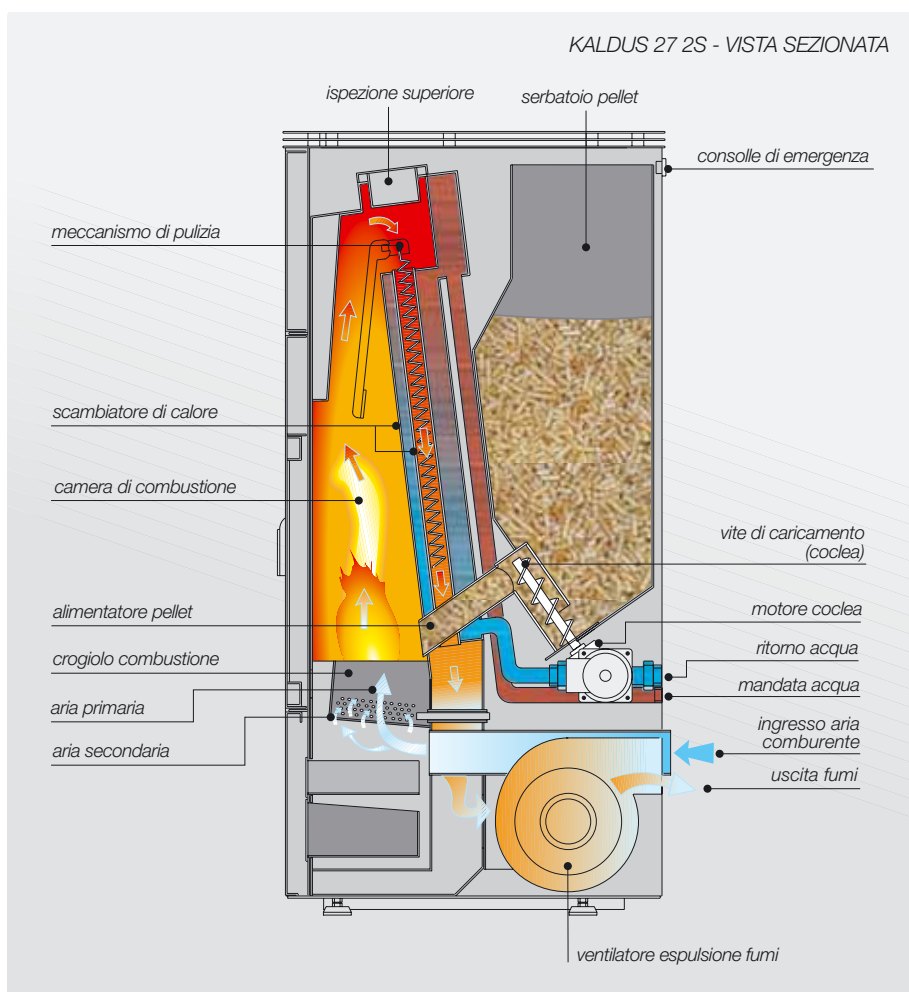
L'elevata potenza di KALDUS 27 2S deriva dalla tecnologia del doppio scambio termico. Per facilitare la combustione e la riduzione delle perdite di carico del circuito idraulico è stata adottata una struttura a tubi di fumo, anziché a tubi d'acqua. Pertanto, i gas caldi generati nella camera di combustione, con un percorso ad "U" rovesciata, lambiscono prima frontalmente lo scambiatore e, successivamente, attraversando i tubi di fumo, la sua parte posteriore, garantendo un elevatissimo rendimento.

I tubi di fumo sono dotati di molle che hanno la doppia funzione di turbolatori e di scovoli di pulizia a caldaia spenta, mediante un pratico meccanismo di scuotimento.

Il ventilatore, a valle, svolge la duplice funzione di aspirazione aria ed espulsione dei fumi.

Anche in KALDUS 27 2S il sistema di modulazione elettronica gestisce in modo completamente automatico la caldaia mediante i parametri preimpostati. Il pratico *radiocomando bidirezionale*, dotato di display, sovrintende a tutte le funzioni della caldaia. La *consolle di emergenza*, posta sul retro, permette l'accensione/spengimento, la variazione della potenza e la segnalazione di allarme.

Da notare: la comoda vaschetta, posta nella parte superiore, permette di umidificare e profumare l'ambiente dove KALDUS 27 2S è installata.



Top caldaia



Top aperto per inserimento pellet

Semplice programmazione

La nuova serie KALDUS 2S adotta un pannello elettronico dei comandi semplificato. Tutti i messaggi sono in italiano (possibilità, comunque, di scelta tra 4 lingue) e permettono di impostare e variare:

- orologio
- orari di programmazione week-end, giornaliera o settimanale (4 differenti settimane)
- impostazione temperatura ambiente e temperatura acqua caldaia
- 5 livelli di potenza.

Il software di gestione, una volta premuto il pulsante di accensione e in base agli orari preimpostati, programmerà

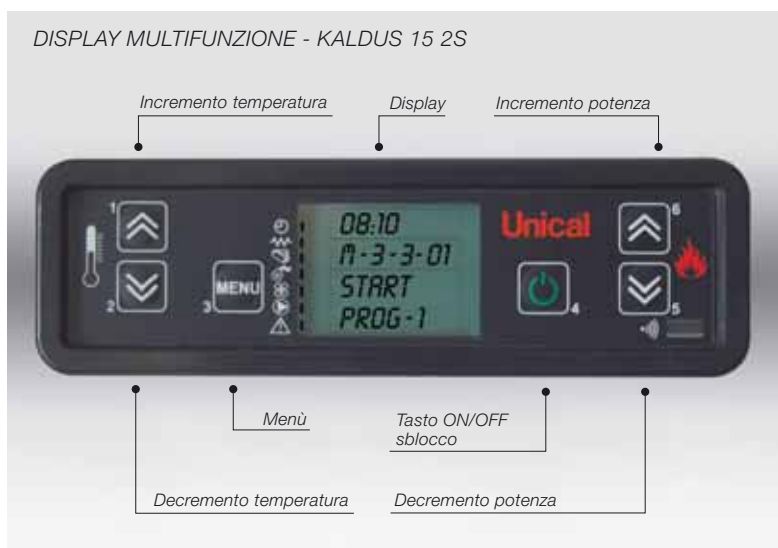
automaticamente l'avvio/accensione della caldaia. Dopo la fase di avvio, KALDUS 2S si porterà alla temperatura acqua impostata e, sopra i 50°C, la pompa di circolazione provvederà a riscaldare l'impianto.

Modulazione e risparmio

Mano a mano che ci si avvicina alle temperature impostate, la velocità del ventilatore (quindi la potenza erogata) viene ridotta automaticamente al livello inferiore per assicurare la migliore combustione (5 livelli disponibili) e il massimo risparmio possibile.

■ Il mod. KALDUS 15 2S è dotato, sulla parte superiore, di **pannello comandi con display multifunzione**, per la programmazione della Idrounit, mentre il telecomando consente, con la semplice pressione dei tasti, l'aumento o la diminuzione della temperatura dell'acqua e della potenza, l'accensione e lo spegnimento della caldaia.

■ Il mod. KALDUS 27 2S è dotato di un **Radiocomando Bidirezionale** che ne programma e gestisce il funzionamento.



Accessori (optional)

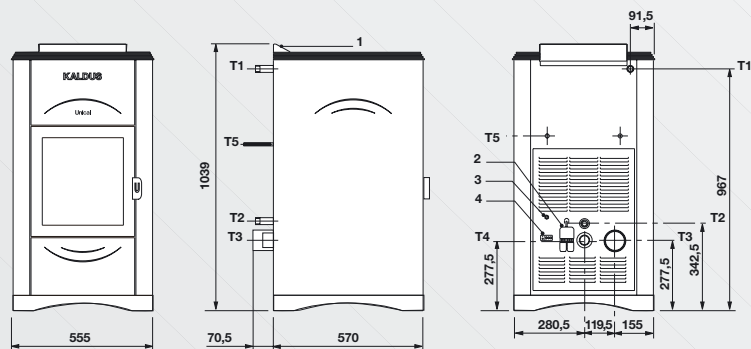
Uno speciale kit per produrre A.C.S. automaticamente è disponibile per il modello KALDUS 27 2S.

Installabile posteriormente, è costituito da uno scambiatore rapido in acciaio inox a piastre ad alta efficienza ed un flussostato di priorità connessi mediante gruppi di raccordi. Durante il prelievo uno speciale dispositivo elettronico predispone la caldaia alla massima potenza. Elevata produzione di acqua calda sanitaria: 13 l/min con Δt 25 K (subordinata alla temperatura in caldaia di almeno 40°C).

KIT PRODUZIONE ACQUA SANITARIA (per KALDUS 27 2S)

Dati tecnici e dimensioni

KALDUS 15 2S



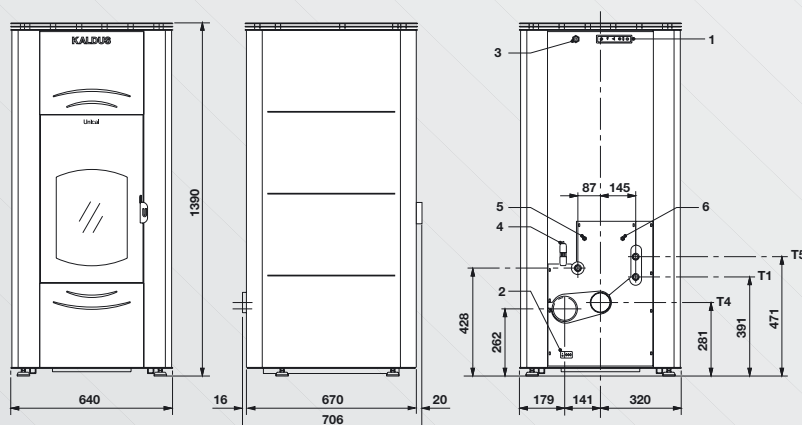
KALDUS 15 2S

Legenda:

- T1.** Mandata acqua riscaldamento (R 3/4")
- T2.** Ritorno acqua riscaldamento (R 3/4")
- T3.** Attacco camino uscita fumi Ø 80
- T4.** Attacco aspirazione aria Ø 45
- T5.** Attacco sonda ambiente

1. Pannello comandi
2. Collegamento elettrico pompa impianto / termostato ambiente
3. Termostato di sicurezza a riarmo manuale
4. Interruttore generale con spina di collegamento

KALDUS 27 2S



KALDUS 27 2S

Legenda:

- T1.** Mandata acqua riscaldamento (R 3/4")
- T2.** Ritorno acqua riscaldamento (R 1")
- T3.** Attacco camino uscita fumi Ø 100
- T4.** Attacco aspirazione aria Ø 80
- T5.** Attacco scarico valvola di sicurezza (R 3/4")

1. Consolle di emergenza
2. Interruttore generale con spina di collegamento
3. Antenna ricezione radiocomando
4. Collegamento elettrico termostato ambiente
5. Termostato di sicurezza acqua a riarmo manuale
6. Termostato di sicurezza pellet a riarmo manuale

		KALDUS 15 2S	KALDUS 27 2S
Potenze			
POTENZA TERMOCHIMICA	kW	4,7 ÷ 14,5	8 ÷ 27
POTENZA GLOBALE compreso irraggiamento	kW	4 ÷ 11,3	6,8 ÷ 22
POTENZA UTILE min/max	kW	3,1 ÷ 10,3	5,2 ÷ 20
RENDIMENTO GLOBALE	%	90	90
Alimentazione Elettrica			
POTENZA ELETTRICA ASSORBITA avviamento / regime	W	537 / 187	527 / 247
Combustione			
TEMPERATURA FUMI max	°C	180	180
PORTATA MASSICA DEI FUMI	g/s	10,2	10,2
TIRAGGIO MINIMO RACCOMANDATO	Pa	10	10
CO	%	<0,04	<0,04
Riscaldamento			
VOLUME RISCALDABILE MAX *	m ³	320	573
CONSUMO PELLETT min/max	kg/h	1 / 3,1	1,65 / 5,62
AUTONOMIA a potenza nominale / minima	h	9 / 28	10,7 / 36,4
CAPACITÀ CALDAIA	l	10	35
Dimensioni, Peso e Caratteristiche tecniche			
ALTEZZA	mm	1039	1390
LARGHEZZA	mm	550	640
PROFONDITÀ	mm	640,5	706
PESO	kg	230	300
MASSIMA PRESSIONE IDRICA DI ESERCIZIO	bar	1,5	2,5

* valori calcolati in base alla legge 10/91 per abitazioni con fabbisogno termico di 30 kcal/hm².

I nostri prodotti sono conformi alla EN 13240/2001 (apparecchi residenziali a combustibile solido) e successive modifiche e in linea con la EN 14785 (apparecchi residenziali di riscaldamento a pellet). Inoltre sono in regola con le disposizioni legislative che recepiscono le seguenti direttive:

- 89/336 CEE (direttiva EMC) e successivi emendamenti;
- 73/23 CEE (direttiva bassa tensione) e successivi emendamenti;
- 89/106 CEE (idoneità all'uso) e successivi emendamenti.

Unical

