

Unical

CARGOMAX 3Z.

IL MASSIMO DELL'ACCUMULO



CARGOMAX 3Z, la potenza flessibile

MODELLO	potenza utile nominale min/max kW	portata termica min/max kW	Classe di Rendimento 92/42
CARGOMAX 3Z <i>camera stagna tiraggio forzato</i>	18 + 34,4	31,0	★★★



Unical persegue l'obiettivo di fornire risposte su misura per ogni utente e quindi per ogni tipo di impianto.

La sfida è complessa e CARGOMAX 3Z è la semplice risposta.

La caldaia CARGOMAX 3Z è un gruppo termico a basamento funzionante a gas naturale, ad aria aspirata, con camera stagna a tiraggio forzato, potenza utile 31 kW.

È dotata di scambiatore di calore primario in rame, la regolazione è modulante continua sia in fase riscaldamento che in fase di produzione di acqua calda sanitaria.

Ad accensione elettronica, completa di tutti gli organi di sicurezza e controllo previsti dalle norme e risponde anche per caratteristiche tecniche e funzionali alle prescrizioni della legge n° 1083 del 06/12/71 per la sicurezza e l'impiego del gas combustibile e alle normative della legge n°10 del 09/01/91.

È qualificata come caldaia ad "ALTO RENDIMENTO" ai sensi del D.P.R. n° 412 del 26/08/93.

CARGOMAX 3Z può garantire un comfort assoluto in sanitario e contemporaneamente scaldare abitazioni con zone di riscaldamento differenziate. Il tutto con comandi facili ed intuitivi. CARGOMAX 3Z sarà apprezzata dal termotecnico per la sua versatilità, dall'installatore per la comodità di installazione e per i materiali innovativi ed infine dall'utente per l'alto rendimento e per la grande produzione di acqua calda.

Monolite tecnologico



Scambiatore in rame, monotermico



Bruciatore in acciaio ultrasilenzioso



Bollitore da 150 litri di capacità garanzia 5 anni



Compensatore idraulico pedisposto per tre zone



Vaso espansione sanitario di serie



Pompa a tre velocità selezionabili, con disaeratore incorporato per carico bollitore



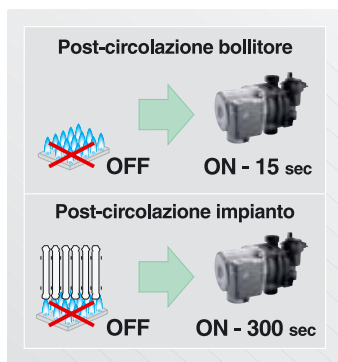
Kit opzionali: termoregolazione e valvole miscelatrici



Immediatezza di percezione dei comandi, diagnostica a led



Controllo modulante temperatura ambiente e funzioni integrate di compensazione climatica



Post circolazione antisurriscaldamento



Protezione antigelo



Armonia d'insieme

Erogazione istantanea ...



Un monoblocco inesauribile

CARGOMAX 3Z produce acqua sanitaria mediante un bollitore a serbatoio verticale da 150 litri di capacità, dotato di uno scambiatore interno in grado di scambiare l'intera potenza di caldaia grazie ai suoi 12,5 metri di lunghezza. Il bollitore è costruito con un innovativo sistema di vetrificazione a caldo con deposizione elettrostatica a polveri.

Vantaggi:

- aumento della resistenza alla corrosione grazie al pretrattamento dell'intera superficie d'acciaio da smaltare dei bollitori, con una sabbiatura pneumatica, eseguita con graniglia di acciaio che rimuove tutti i residui di lavorazione ed elimina ogni imperfezione delle saldature, migliorando così la successiva vetrificazione che fornisce maggiore refrattarietà ai depositi di calcare grazie alla specularità delle superfici smaltate che impediscono l'aggrapparsi delle particelle di calcare. L'isolamento è realizzato mediante schiumatura a caldo di poliuretano espanso senza CFC.
- forte incremento della resistenza agli urti, grazie all'elasticità del rivestimento

5 *anni*
di **garanzia**

Grazie alla sua particolare configurazione tecnica, sinonimo di qualità, sicurezza e durata nel tempo, il bollitore di CARGOMAX 3Z viene fornito con garanzia di 5 anni.

...con il bollitore sanitario da 150 litri

La peculiarità di CARGOMAX 3Z è la grande produzione di acqua calda. L'erogazione può arrivare a ben 190 litri d'acqua nei 10' con Δt di 25 K. Le caratteristiche sono tali che, come si può notare dal grafico, il bollitore, terminato l'accumulo, passa all'erogazione in rapido.

Con una portata prelimitata a 14 l/min ossia 840 l/h ed una temperatura in ingresso di 15°C, la temperatura dell'acqua calda si manterrà a circa 48°C. Questa temperatura, così elevata, consentirà all'utente, miscelando l'acqua calda con la fredda, il soddisfacimento di ogni tipo di esigenza.

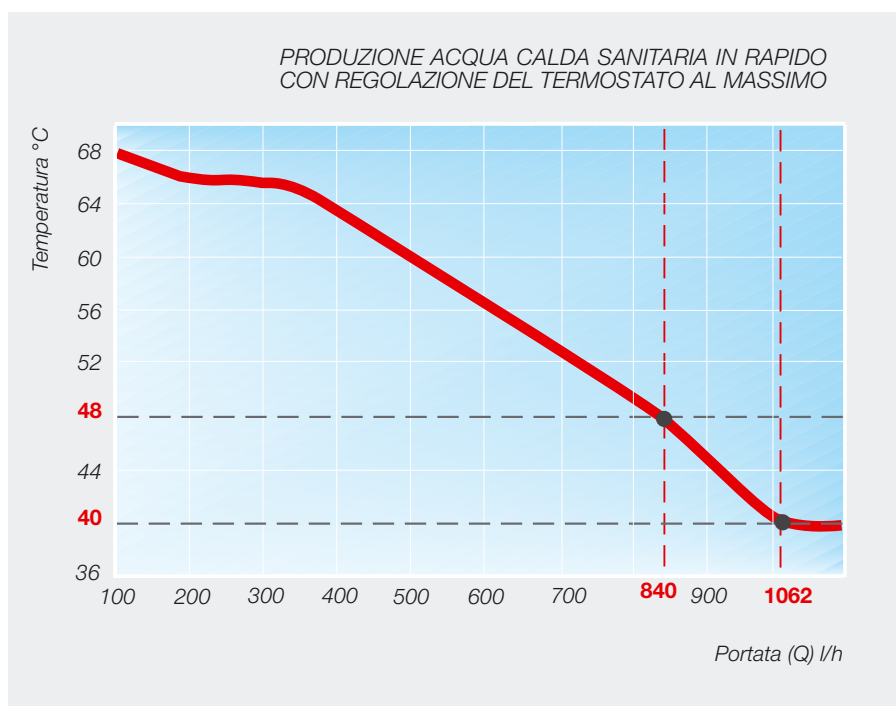
Sono infatti disponibili ben 1062 l/h ossia 17,7 l/min d'acqua a 40°C (Δt di 25K).

Nel bollitore è presente anche un comodo attacco di ricircolo per disporre immediatamente di acqua calda in ogni punto dell'abitazione.

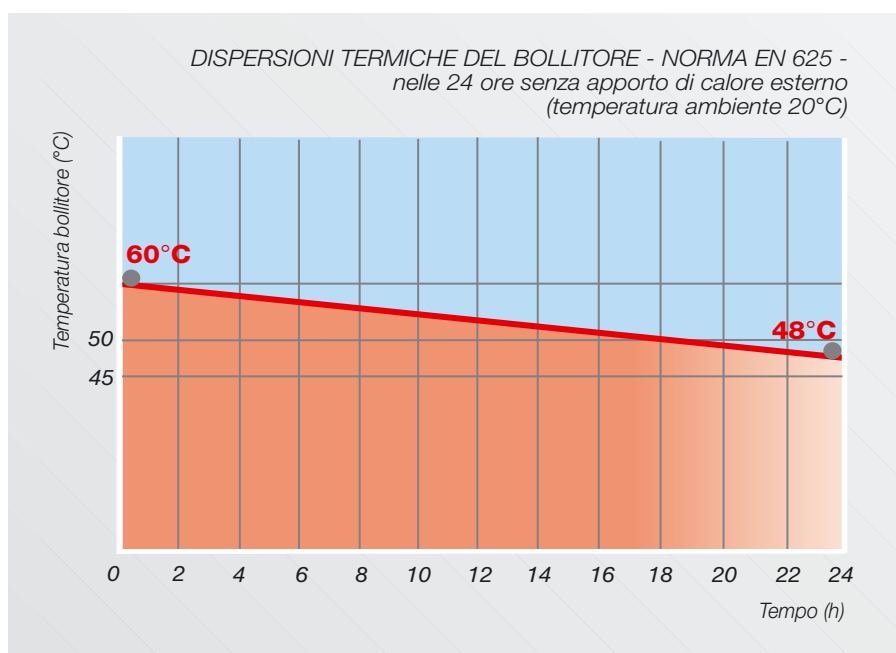
Di conseguenza, docce attrezzate, vasche idromassaggio e utenze contemporanee verranno soddisfatte da questo "monoblocco inesauribile".

Una volta terminato l'impiego, basteranno 10 minuti per ripristinare il bollitore alla temperatura massima, mentre da freddo, il bollitore arriva a 60°C in circa 16 minuti primi!

Tutto ciò grazie al sensore NTC di temperatura che consente la modulazione di fiamma, riducendola all'approssimarsi della temperatura, diminuendo così le accensioni e gli spegnimenti.



- Temperatura acqua fredda = 15°C prelievo a 17,7 litri/min, Δt di 25K
- 177 litri in 10 min, Δt di 25K

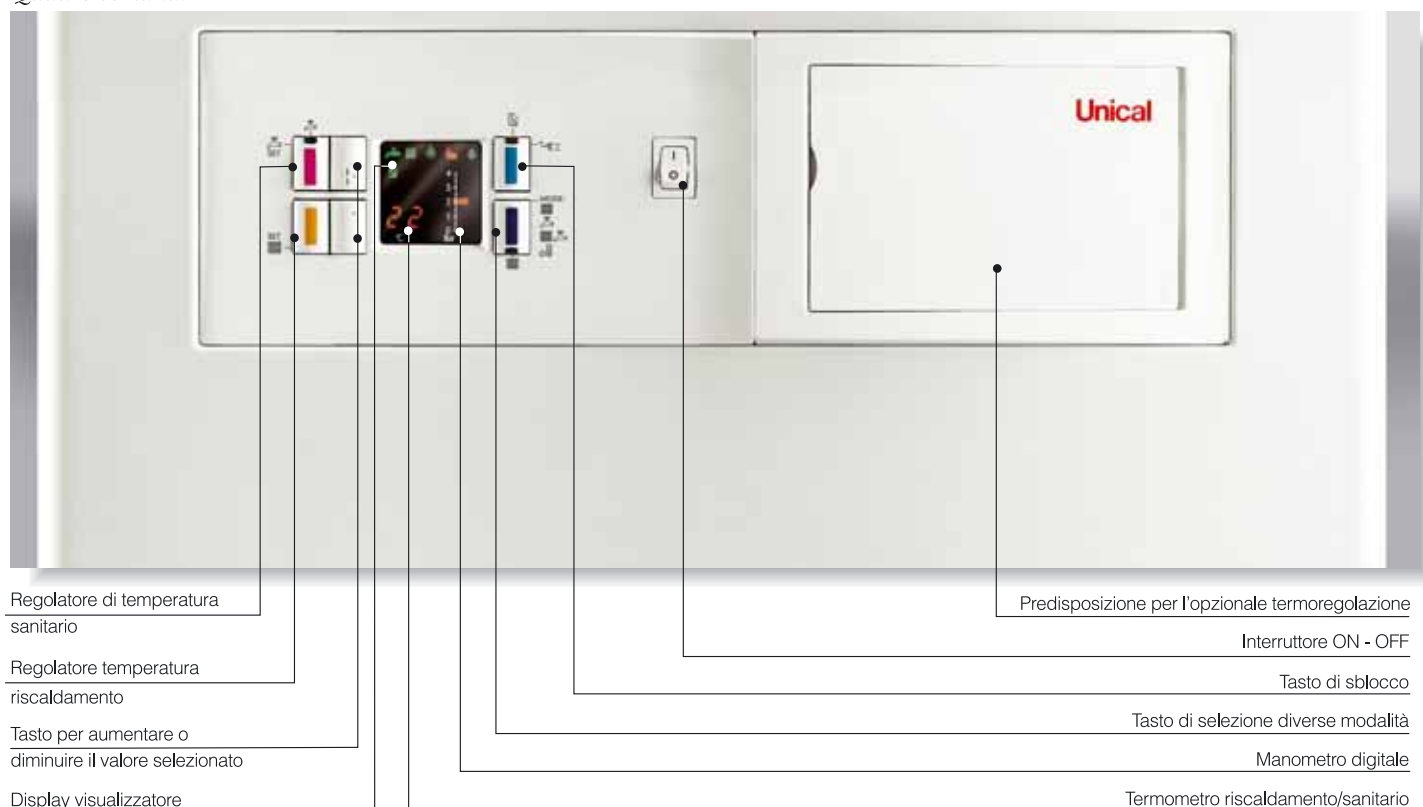


L'elettronica per la gestione del gruppo termico

Il controllo delle funzioni della caldaia, della fine modulazione progressiva e continua, sia in fase di riscaldamento sia in sanitario, è affidato a un microprocessore di ultima generazione. E' governato da 6 pulsanti e da un display luminoso.

Veramente pochi sono gli interventi manuali per un corretto funzionamento della caldaia, a tutto il resto pensa il microprocessore che in caso di anomalie oltre a bloccare la sua attività fa apparire sul display della consolle comandi una sigla che identifica il tipo di guasto. Ad integrazione dei comandi di bordo opportuni kit consentono di espandere la regolazione degli impianti da servire.

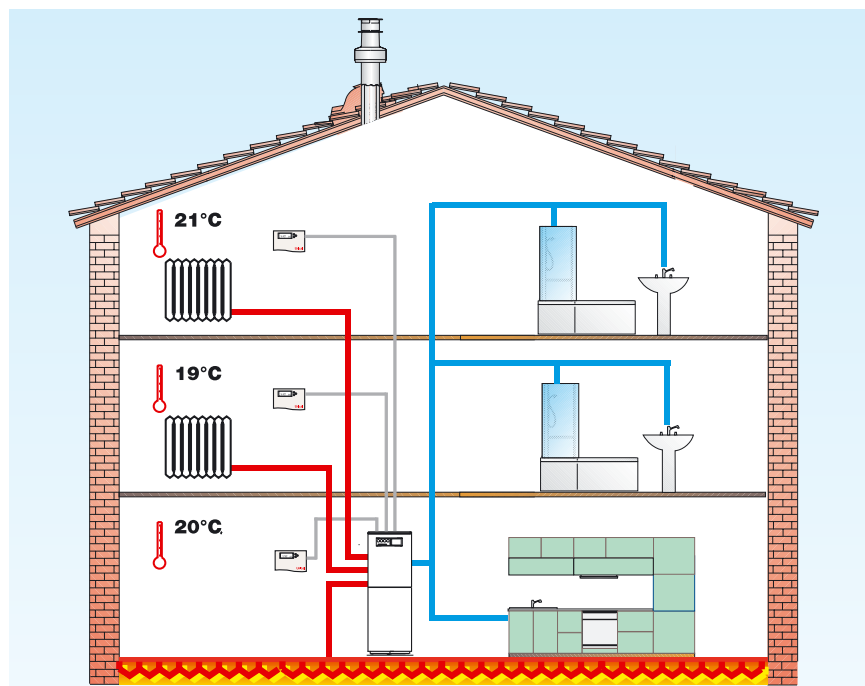
Quadro comandi



Regolazione a microprocessore e possibilità di impianti a zone

Flessibilità impiantistica

- CARGOMAX 3Z è dotata di una scheda elettronica che può controllare fino a tre zone.
- Per evitare surriscaldamenti del circuito primario, dopo che sono stati soddisfatti tutti i termostati di zona, il processore provvede a mantenere in azione la pompa del circuito n°1 per 5 minuti.
- Il pannello di comando e controllo offre un facile accesso a tutte le funzioni e regolazioni presenti.
- Grazie all'interruttore multifunzione si accede alla selezione estate/inverno, protezione antigelo, spazzacamino. I controlli secondari soddisfano i requisiti più sofisticati.



Regolafacile: Consolle comandi remoti (optional)

Le informazioni che appaiono sull'ampio display, sempre di facile interpretazione, forniscono il risultato dei controlli di bordo nonché la visualizzazione di ciò che viene richiesto premendo i vari pulsanti disponibili.

I primi tre tasti a vista consentono di accedere alle modalità di intervento sul programma che si intende realizzare:

- antigelo
- programma riscaldamento 1 e 2
- temperatura richiesta
- orari di accensione/spengimento
- regolazione continua
- riduzione economica

Aperto lo sportellino anteriore in corrispondenza degli stessi tre tasti compaiono altri simboli per modifiche di parametri, solitamente usati dai tecnici. Oltre alle funzioni di cronotermostato modulante, la consolle permette:

- impianto a bassa temperatura a pavimento - impianto alta temperatura a radiatori
La configurazione consente di collegare al massimo un REGOLAFACILE (modulante) e due ON-OFF, oppure tre ON-OFF.



per l'utente

- la visualizzazione e l'impostazione di tutti i parametri di controllo

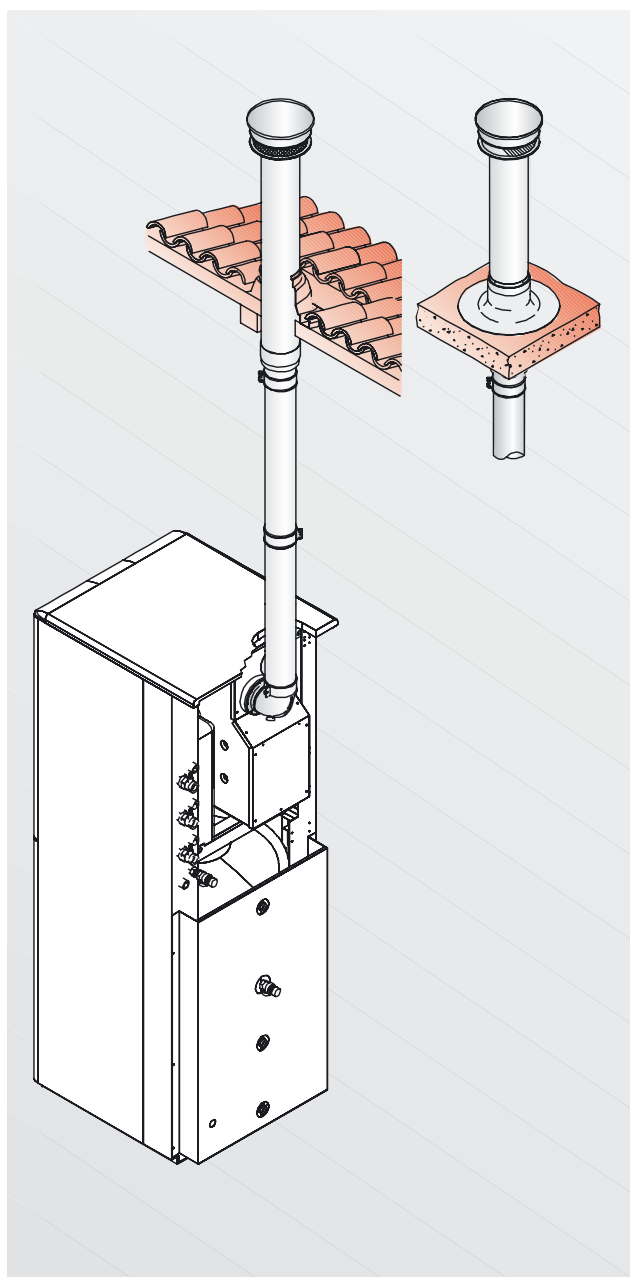
per il tecnico

- la visualizzazione e l'impostazione di tutti i parametri di funzionamento e di sicurezza della caldaia
- la memoria degli ultimi 4 guasti rilevati.
- la regolazione della temperatura di mandata.

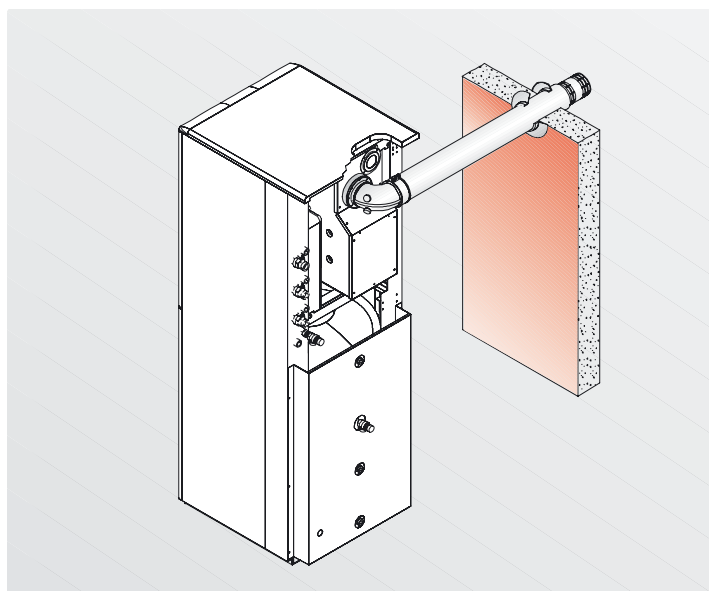
Aspirazione e scarichi fumi

Aspirazione/scarico a condotti coassiali (accessori tipo A)

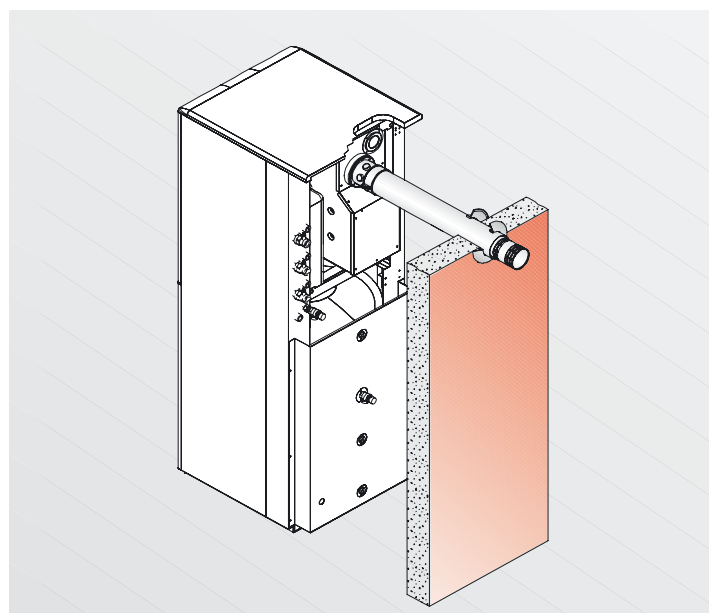
La lunghezza massima dei tubi coassiali è di 3 metri;
per ogni curva aggiunta la lunghezza massima consentita deve
essere diminuita di 1 metro.



USCITA VERTICALE DA UN TETTO



USCITA LATERALE DA UN MURO PERIMETRALE ESTERNO

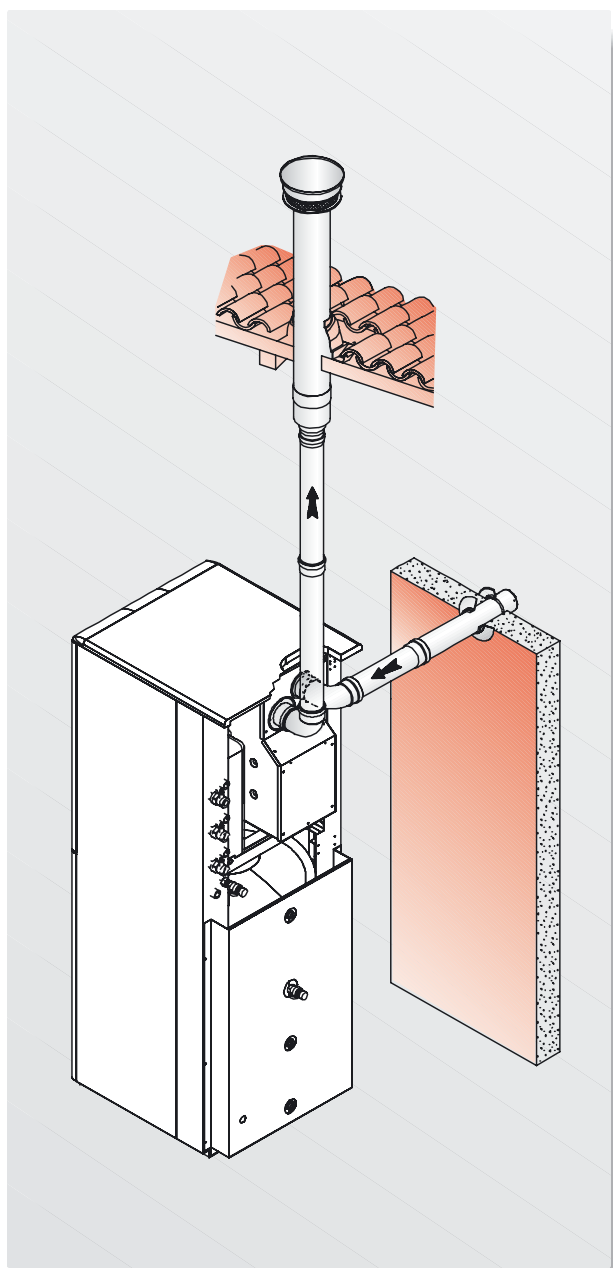


USCITA POSTERIORE DA MURO PERIMETRALE ESTERNO

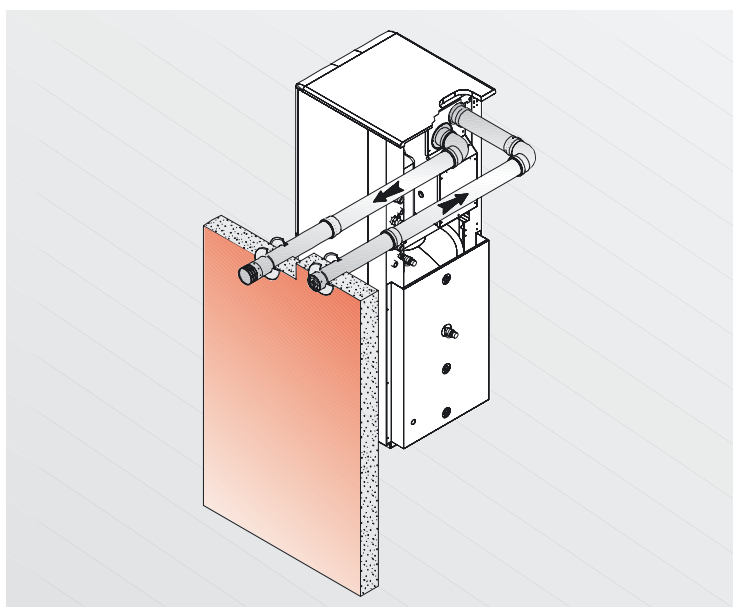
Aspirazione e scarichi fumi

Aspirazione/scarico a condotti coassiali Ø 80 (accessori tipo B)

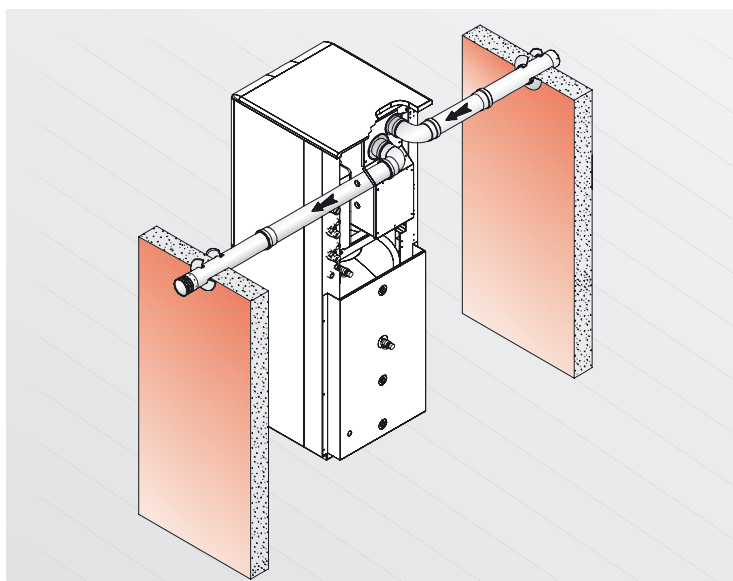
La lunghezza massima dei tubi consentita, è in funzione
del tipo di accessori utilizzati.
(vedi "Catalogo Accessori Caldaie a Gas").



ASPIRAZIONE DELL'ARIA PRIMARIA DA MURO PERIMETRALE
E SCARICO DEI FUMI A TETTO - Perdita di carico massima consentita: 65 Pa



ASPIRAZIONE DELL'ARIA PRIMARIA E SCARICO FUMI DA UN MURO
PERIMETRALE ESTERNO - Perdita di carico massima consentita: 80 Pa



ASPIRAZIONE DELL'ARIA PRIMARIA E SCARICO FUMI DA DUE MURI PERIMETRALI
ESTERNI CONTRAPPOSTI - Perdita di carico massima consentita: 80 Pa

Prestazioni e dimensioni



Compensatore idraulico coibentato

CARGOMAX 3Z offre la più vasta flessibilità d'impiego per il riscaldamento di più zone anche a temperatura differenziata.

La fornitura di base con 2 circolatori di serie permette con altrettanti termostati di zona (optional) di controllare le zone. Tre termostati opzionali permettono di gestire tre zone in completa autonomia. Unical ha inoltre creato degli appositi kit di espansione composti da valvole miscelatrici motorizzate che permettono con l'ausilio di una termoregolazione integrabile nel nuovo quadro comandi, il controllo elettronico in temperatura fino a due zone miscelate ed una diretta contemporaneamente.

Questa opportunità costituisce l'atout che inserisce il "sistema CARGOMAX 3Z" tra i più raffinati disponibili sul mercato.

Evoluzione elettronica ed evoluzione idraulica

Un sistema così complesso adotta un nuovo e raffinato circuito idraulico che ruota, attorno al compensatore idraulico detto anche "ballon de mélange". Questo dispositivo posto tra il circuito primario (scambiatore di caldaia e circolatore primario) ed il circuito secondario è sostanzialmente una camera di compensazione di portata/pressione.

Il compensatore idraulico svolge più funzioni:

- rende indipendenti i circuiti idraulici collegati fino ad annullare le interferenze dovute alle portate diverse
- funge da camera di disaerazione nella sua parte alta
- agisce come decantatore di eventuali impurità

Adeguatamente coibentato non interferisce sul rendimento utile, ed invece, agisce in maniera positiva incrementando le portate sui secondari, fino al 25% in più dei circuiti tradizionali.

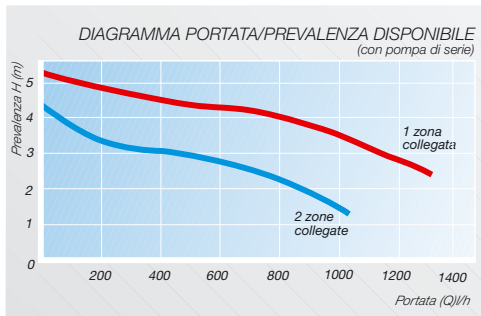
Tutto questo si traduce in un più efficace trasferimento di potenza all'impianto, minore rumorosità di funzionamento, maggior stabilità termica della caldaia al variare dei carichi.

In due parole:
più risparmio e più efficienza.

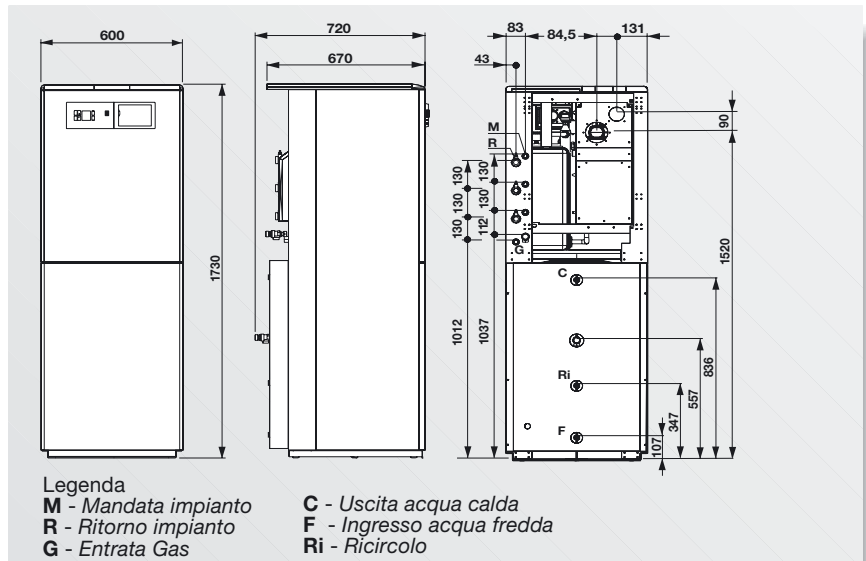
KIT OPZIONALI DI ESPANSIONE IMPIANTO

VERSIONE	TIPOLOGIA IMPIANTO	DISTINTA MATERIALE DA ORDINARE KIT ZONE
CARGOMAX 3Z 2 zone dirette di serie		di serie
CARGOMAX 3Z 3 zone dirette		1 KIT cod. 00360977
CARGOMAX 3Z 1 zona diretta + 1 zona miscelata motorizzata		1 KIT cod. 00360982
CARGOMAX 3Z 1 zona miscelata + 2 zone dirette		1 KIT cod. 00361009
CARGOMAX 3Z 2 zone miscelate + 1 zona diretta		1 KIT cod. 00361010

Dati tecnici



opzionale: pompa alta prevalenza cod. 00261639



Modello	CARGOMAX 3Z	
POTENZA TERMICA	kW	18+34,4
POTENZA UTILE	kW	32,1
RENDIMENTO ALL'ACQUA (*)	%	90,1%
CAMPO DI POTENZA IN RISCALDAMENTO	kW	15,5+31,0
CAMPO DI REGOLAZIONE TEMPERATURA IN RISCALDAMENTO	°C	40+90
PRODUZIONE ACQUA CALDAIA Δt DI 25 K.	l/min	17,7
CAMPO DI REGOLAZIONE TEMPERATURA ACQUA SANITARIA	°C	30+70
CAPACITA' BOLLITORE	l	150
TEMPO DI PREPARAZIONE DEL BOLLITORE ALLA TEMP. MAX	min	16 ca.
PRESSIONE AL BRUCIATORE PER GAS METANO	mbar	3,8+13,6
PRESSIONE AL BRUCIATORE PER GAS BUTANO	mbar	5,5+18,9
PRESSIONE AL BRUCIATORE PER GAS PROPANO	mbar	7,5+26,8
PORTATA DEI FUMI	kg/h	82,5+91,8
CAPACITA' TOTALE DEL VASO ESPANSIONE RISCALDAMENTO	l	12
CAPACITA' TOTALE DEL VASO ESPANSIONE RISCALDAMENTO	l	8
PRESSIONE DI PRECARICA	bar	1
PRESSIONE MAX CIRCUITO RISCALDAMENTO	bar	3
TARATURA VALVOLA DI SICUREZZA CALDAIA	bar	3
PRESSIONE MINIMA CIRCUITO RISCALDAMENTO	bar	0,5
PRESSIONE MAX CIRCUITO SANITARIO	bar	6
PRESSIONE MASSIMA BOLLITORE	bar	7
TENSIONE/FREQUENZA	V/Hz	230/50
CLASSE DI RENDIMENTO		★★★
POTENZA MASSIMA ASSORBITA	W	165
LUNGHEZZA ORIZZONTALE MAX DEI CONDOTTI COASSIALI	m	3
LUNGHEZZA CUMULATIVA MAX DEI CONDOTTI SEPARATI (**)	m	15
PESO NETTO	kg	190

(*) Rendimento espresso in rapporto al Potere Calorifico Inferiore (**) Prevalenza disponibile ventilatore 80 Pa.

Unical

