

DUA PLUS.

CLASSE EUROPEA

Unical

Idee e forme in evoluzione



MODELLO	potenza utile nominale max/min kW	portata termica max/min kW	Classe di Rendimento 92/42
DUA PLUS CTN 24 E	11,1÷24	12,5÷26,7	★★
DUA PLUS CTFS 24 E	11,03÷24,79	12,5÷26,7	★★★

DUA PLUS è il gruppo murale a tiraggio naturale o tiraggio forzato stagno con accensione elettronica, ideale per soddisfare tutte le necessità del cliente che esige qualità e prestazioni superiori, unite all'affidabilità, tradizionale "mission" di Unical, di cui tale prodotto ne è la conferma evolutiva. DUA PLUS è una caldaia che coniuga il passato con il futuro tenendo come riferimento le basi di esperienza maturate con il modello precedente con implementata tutta la più evoluta tecnologia, per fornire il massimo benessere all'utenza. Nessun'altra caldaia concorrente può infatti riassumere in un unico modello i contenuti di DUA PLUS:

- *la solidità del progetto*
- *la flessibilità dei sistemi di priorità sanitaria*
- *l'economicità di gestione*
- *la praticità nell'installazione*
- *la velocità di manutenzione*
- *la semplicità dei comandi*
- *l'eleganza della forma.*

La meccatronica di DUA PLUS



Motore bitermico ad alto rendimento > 92%



Valvola deviatrice elettrica



Pannello basculante per una rapida manutenzione



Raddoppio della sicurezza con accensione elettronica a doppio elettrodo



Pompa a tre velocità selezionabili, con disareatore incorporato



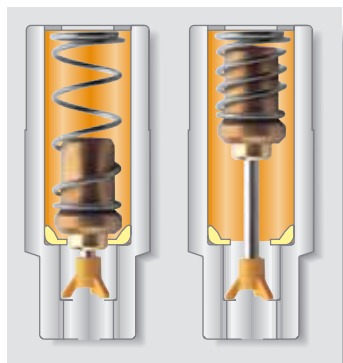
By pass ad azione manuale e automatica



Elementare utilizzo dei comandi friendly use



Diagnostica a led per rapida individuazione guasti



Economizzatore TES per risparmio GAS-ACQUA



Controllo modulante temperatura ambiente



Protezioni antigelo



Grazie alla sua particolare configurazione tecnica, sinonimo di qualità e sicurezza, lo scambiatore di DUA PLUS viene fornito con garanzia di 5 anni.

Extra Garanzia

I comandi del benessere

Friendly use Facile da usare

DUA PLUS è concepita per garantire all'utente la massima semplicità d'uso. Il pannello comandi è stato studiato secondo i più recenti canoni ergonomici per cui al centro è posto un selettore delle funzioni primarie intorno al quale sono disposte tutte le regolazioni secondarie. Una serie di led indica le funzioni attivate, la visualizzazione delle temperature, e il tipo di anomalia che potrebbe essersi verificata sulla caldaia.



Tasto di sblocco / LED di blocco

- Tasto che permette di riattivare il funzionamento della caldaia dopo l'intervento di blocco del bruciatore.
- Segnala l'intervento del dispositivo di messa in sicurezza del bruciatore.

LED di guasto

Segnala una anomalia di funzionamento.

LED di fiamma accesa

Segnala il corretto funzionamento del bruciatore.

LED di linea

Segnala la presenza di tensione.

Regolatore di compensazione sonda esterna

Regola la curva di compensazione per il controllo della temperatura ambiente in funzione della temperatura esterna. (Attivo con sonda esterna collegata).

Interruttore multifunzione

- | | |
|--------------------|--|
| Spento | la caldaia è spenta ed è attiva la protezione antigelo. |
| Estate | la caldaia funziona solamente per la produzione di A.C.S. |
| Inverno | la caldaia funziona sia in fase di riscaldamento che in produzione di A.C.S. |
| Solo riscaldamento | la caldaia funziona solamente in fase di riscaldamento. |

Pulsante/LED servizi speciali

Tasto e lampada che attivano e segnalano la messa in funzione della caldaia per le operazioni dalle leggi vigenti.

Termometro a doppia scala

Mediante il termometro è possibile verificare la temperatura di:

- mandata del circuito riscaldamento sulla scala sinistra;
- erogazione dell'acqua calda sanitaria sulla scala destra.

Regolatore temperatura riscaldamento

Manopola per regolare il valore della temperatura acqua impianto. Campo di regolazione: 35°C - 85°C.

Regolatore temperatura acqua sanitaria

Manopola per regolare il valore della temperatura sanitaria. Campo di regolazione: 35°C - 65°C.

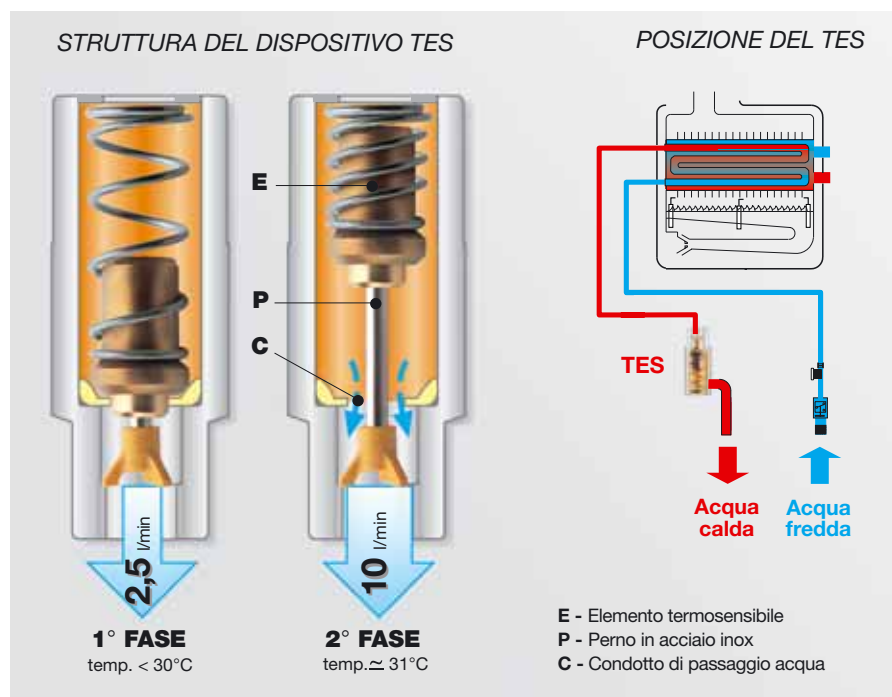
TES: Thermostatic Energy Saver

Risparmio intelligente con DUA PLUS

Grazie a questo dispositivo brevettato "TES", l'utente ad ogni prelievo di acqua calda consuma e paga quello che effettivamente utilizza.

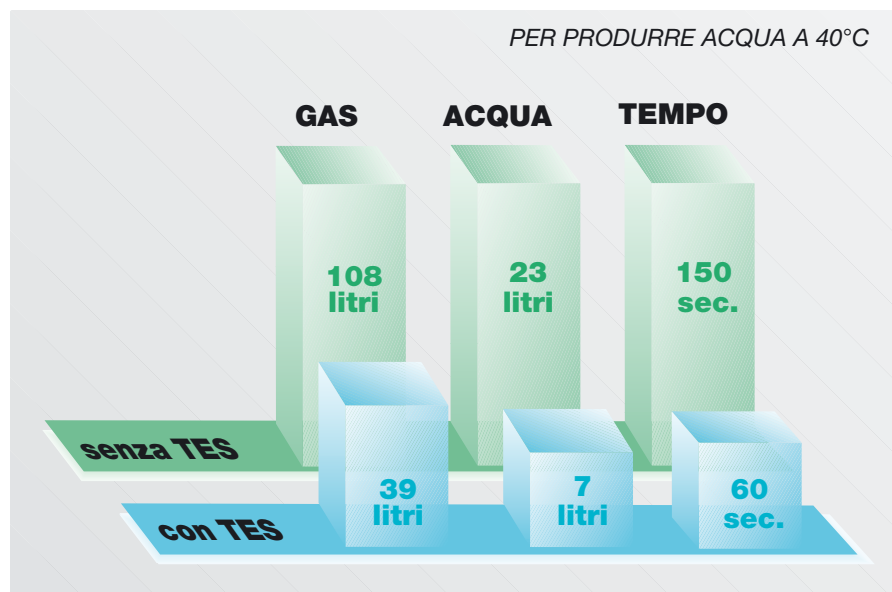
Nella 1° fase il TES permette il passaggio di circa 2 litri d'acqua al minuto con temperatura inferiore a 30°C.

Nel frattempo il bruciatore alla massima potenza riscalda velocemente l'acqua che, come si vede, nella 2° fase provoca il riscaldamento dell'elemento termosensibile che a sua volta spinge il perno (P) d'acciaio inox verso il basso, provocando l'apertura completa del condotto di passaggio dell'acqua.



Il TES è costituito da una speciale cartuccia termostatica posta in uscita allo scambiatore rapido che consente il passaggio di acqua calda sanitaria alla massima portata solo quando questa è effettivamente calda.

I consumi indicati, nella figura a fianco, sono sensibilmente diversi. Il risparmio dipende dal numero di prelievi che si effettuano. Si prenda come esempio una famiglia composta da tre persone che effettua normalmente 15 prelievi al giorno: il risparmio annuo può così arrivare a 350 m³ di gas e 70 m³ di acqua. Con DUA PLUS, quindi, riduzione dei costi e riduzione degli sprechi sia di gas che di acqua! Nel confronto tra DUA PLUS e un'altra caldaia, è evidente che DUA PLUS risparmia ad ogni prelievo 69 litri di gas, 16 litri d'acqua e 90 secondi, per produrre acqua calda a 40°C.



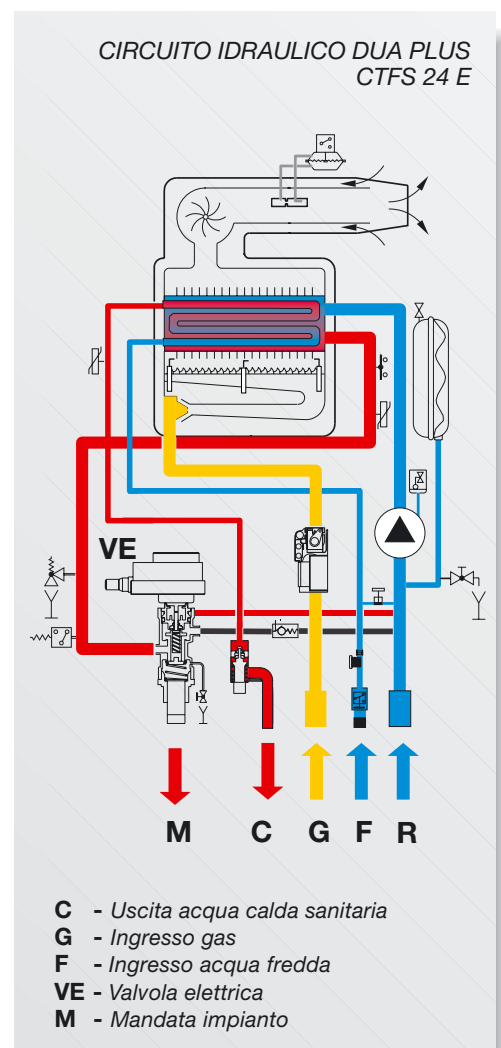
Il confronto nel prelievo tra DUA PLUS e una caldaia che è priva di TES, mette in evidenza che per produrre acqua a 40°C DUA PLUS consuma solo 39 litri di gas e 7 litri di acqua con solo 1 minuto di attesa!

La valvola elettrica

La giusta soluzione

Perché scegliere una DUA PLUS con valvola deviatrice elettrica? Solo con questa soluzione si possono abbinare alla caldaia i nuovi sistemi di controllo elettronici come il cronotermostato modulante "REGOLA FACILE" con il controllo della temperatura ambiente in funzione della temperatura esterna. La valvola motorizzata, comandata elettricamente da questi dispositivi, risponde immediatamente

ad ogni segnale, garantendo elevata precisione nel controllo di temperatura e riducendo così i consumi di combustibile. Un'alternativa che Unical, notoriamente all'avanguardia nelle sue proposte, non poteva ignorare per il benessere degli utenti.



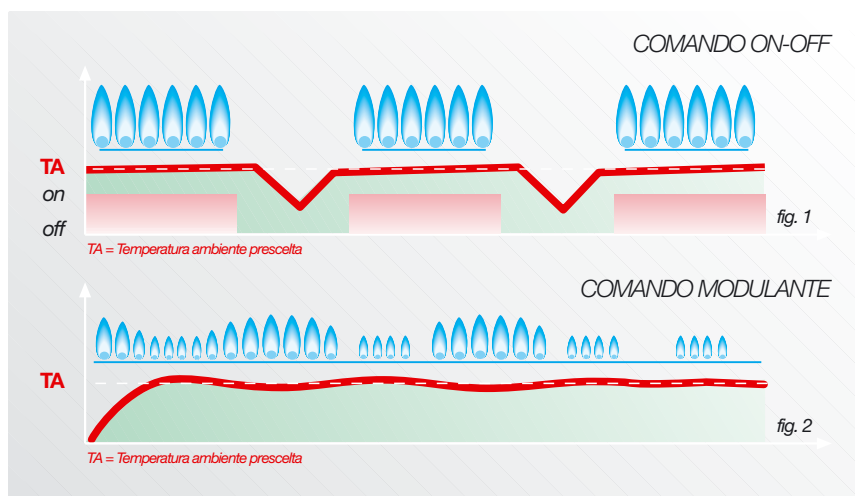
DUA PLUS per il massimo comfort

Termoregolazione ad alta efficienza

Per il raggiungimento di elevatissimi rendimenti stagionali e piacevole comfort ambientale, è fondamentale il preciso controllo della temperatura ambiente. DUA PLUS si presta al collegamento con svariati tipi di cronotermostati, sia on-off, che modulanti e con sonda esterna.

On-off o modulante. Quale scegliere?

Il *comando on-off* interviene accendendo e spegnendo la caldaia al raggiungimento della temperatura in ambiente (fig.1). La modulazione della potenza e della temperatura di riscaldamento è gestita dalla caldaia. La temperatura reale in ambiente risente di eccessive variabili, come l'inerzia termica dell'impianto e il ritardo di risposta del termostato, ne consegue minor precisione nella regolazione. Il *comando modulante* del cronotermostato "REGOLA FACILE" regola direttamente la potenza del bruciatore adattandola immediatamente alla temperatura prescelta (fig.2).



Ne consegue:

- minor numero di accensioni e spegnimenti, con minore usura delle apparecchiature (ventilatore, valvole, pompe);
- minori dispersioni di energia al camino;
- maggior precisione nella regolazione: la temperatura dell'acqua di riscaldamento dei radiatori viene controllata continuamente dal termostato ambiente;
- maggior velocità nella messa a regime dell'impianto;
- abbattimento degli eccessivi surriscaldamenti dei radiatori che sono la causa di aria secca ricca di polveri sospese.

Il "Regola facile" comfort intelligente

- *L'autoadattamento*: velocizza con temperatura esterna inferiore ad 8°C, l'adeguamento alla temperatura impostata.
- *Lottimizzazione del preriscaldamento*: stabilisce il tempo ottimale di accensione anticipata per ottenere la temperatura richiesta all'orario prestabilito.
- *Sonda esterna*: l'accoppiamento del cronotermostato on-off con la sonda esterna regola la potenza della caldaia in funzione della temperatura esterna, garantendo così la temperatura ambiente impostata.



Agevole installazione...

Accesso frontale a tutti i componenti

DUA PLUS è stata progettata con particolare attenzione alla facilità d'uso, alla rapidità d'installazione ed alla facile accessibilità ai componenti per agevolare la manutenzione ordinaria e straordinaria, riducendo i costi di manutenzione. Ampi sono infatti gli spazi tra i componenti e pochi gli utensili richiesti per gli interventi, tutti eseguibili frontalmente:

- due chiavi inglesi piatte
- un cacciavite a croce
- una chiave a brugola
- il tester
- il manometro per il gas.



Smontaggio mantello frontale e laterale a scorrimento verticale



Apertura camera stagna con leve di sgancio rapide



Smontaggio scambiatore a scorrimento frontale

...e manutenzione



Apertura camera di combustione con leve a scatto



Smontaggio bruciatore scorrimento frontale senza rimozione linea gas



Smontaggio frontale del ventilatore con rimozione di una vite



Attacchi distanziati 15 cm dalla parete per agevolare l'installazione

Accessori e dima

Un kit tubi di serie, i tasselli d'aggancio, ed una dima permettono la rapida messa in opera di DUA PLUS, mentre, sono opzionali altri accessori a completamento. L'installatore professionale potrà inoltre agevolmente collegarla ad un termostato ambiente digitale o analogico e ottimizzarne quindi il funzionamento.

Ogni caldaia è corredata da un'apposita DIMA in metallo che riporta le indicazioni per il fissaggio a muro della caldaia, i riferimenti dei raccordi per l'allacciamento gas, entrata acqua fredda, uscita acqua calda, mandata e ritorno riscaldamento.



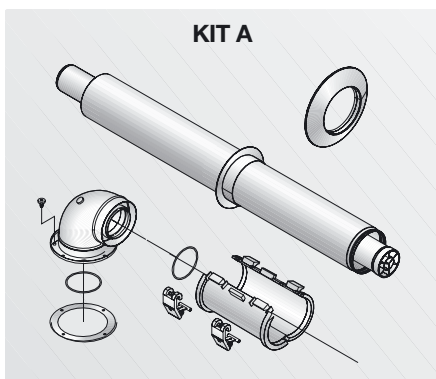
SONDA ESTERNA
Cod. 00362077



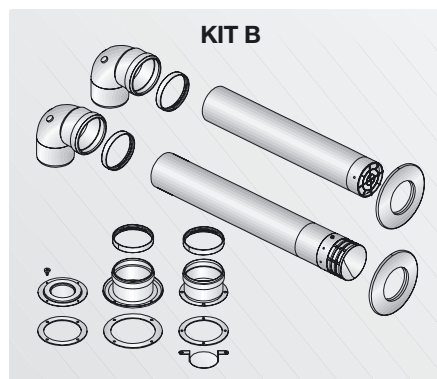
CRONOTERMOSTATO REGOLAFACILE ON-OFF
DIGITALE SETTIMANALE
Cod. 00262605



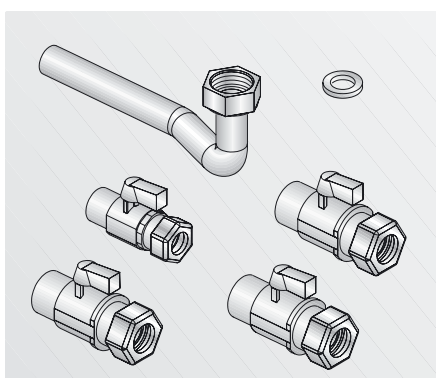
CRONOTERMOSTATO GA 240
ANALOGICO ELETTRONICO GIORNALIERO
Cod. 00260737



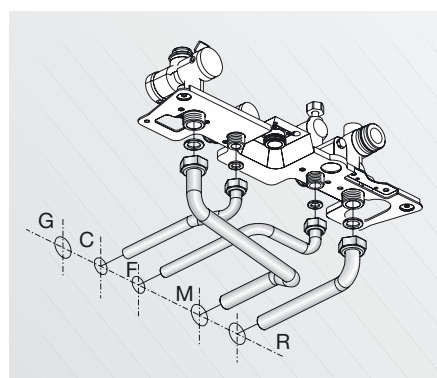
KIT A
CONDOTTI COASSIALI ASPIRAZIONE/SCARICO
Cod. KIT5500C



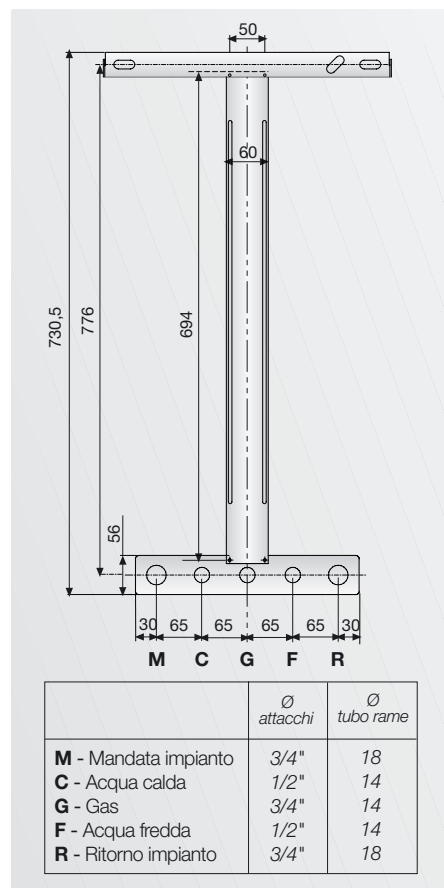
KIT B
CONDOTTI SDOPPIATI ASPIRAZIONE/SCARICO
Cod. 00360535



KIT RUBINETTI
Cod. 00360682



KIT ADATTATORE DA DUA C A DUA PLUS C
Cod. 00360457



DIMA IN METALLO
Cod. 00361124

Protezione sicura

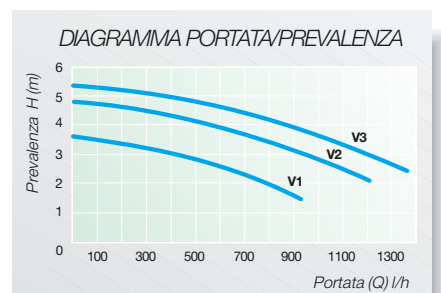
L'installatore professionale chiede prestazioni ai prodotti che offre, ma anche installazioni rapide, prive d'intoppi, con il minimo impatto per i suoi clienti.

Nel robusto imballo si trova il mantello separato dalla caldaia, ben protetto, per essere montato solo a fine dell'installazione.



Dati tecnici

Modello		DUA PLUS CTN	DUA PLUS CTFS
POTENZA UTILE NOMINALE min / max	kW	11,1 ÷ 24	11,03 ÷ 24,79
RENDIMENTO UTILE a carico nominale 100% / richiesto 100%	%	90,04 / 89,76	92,86 / 92,79
RENDIMENTO UTILE al 30% del carico / richiesto 30%	%	88,61 / 87,14	90,47 / 90,18
CLASSE DI RENDIMENTO (direttiva CEE 92/42)		★★	★★★
RENDIMENTO DI COMBUSTIONE a carico nominale 100%	%	93,59	94,33
PERDITE AL MANTELLO min/max	%	1,79 / 3,55	1,82 / 1,47
TEMPERATURA DEI FUMI min/max	°C	60,9 / 77,7	76,4 / 94,1
PORTATA MASSIMA FUMI min/max	g/s	17,49 / 20,18	14,10 / 14,66
CO ₂	%	2,5 / 5,1	3,1 / 7,3
PERDITE AL CAMINO CON BRUCIATORE FUNZIONANTE min/max	%	9,69 - 6,41	9,93 - 5,67
CATEGORIA APPARECCHIO		II2H3+	II2H3+
PORTATA MINIMA DEL CIRCUITO RISCALDAMENTO Δt 20° C	l/min	7,8	7,8
PRESSIONE MIN/MAX DEL CIRCUITO DI RISCALDAMENTO	bar	0,5-3	0,5-3
CAPACITÀ TOTALE VASO D'ESPANSIONE	l	7	7
CAPACITÀ MAX IMPIANTO *	l	160,9	160,9
CONTENUTO CIRCUITO PRIMARIO	l	3,5	3,5
PRESSIONE DEL CIRCUITO SANITARIO min/max	bar	0,5-6	0,5-6
LIMITATORE DI PORTATA SANITARIA	l/min	10	10
PRODUZIONE DI A.C.S. in continuo - miscelata **	l/min	13,7	13,7
ALIMENTAZIONE ELETTRICA Tensione/Frequenza	V-Hz	230/50	230/50
FUSIBILI SULL'ALIMENTAZIONE	A(F)	4	4
POTENZA MAX ASSORBITA	W	90	137
GRADO DI PROTEZIONE	IP	X4D	X4D
PESO NETTO	kg	42	45



(*) Calcolata per una temperatura massima di 82°C.

(**) Portata media per un Δt=25K.

Unical

