

2.4 - DIMENSIONI - ELLPREX 170÷630

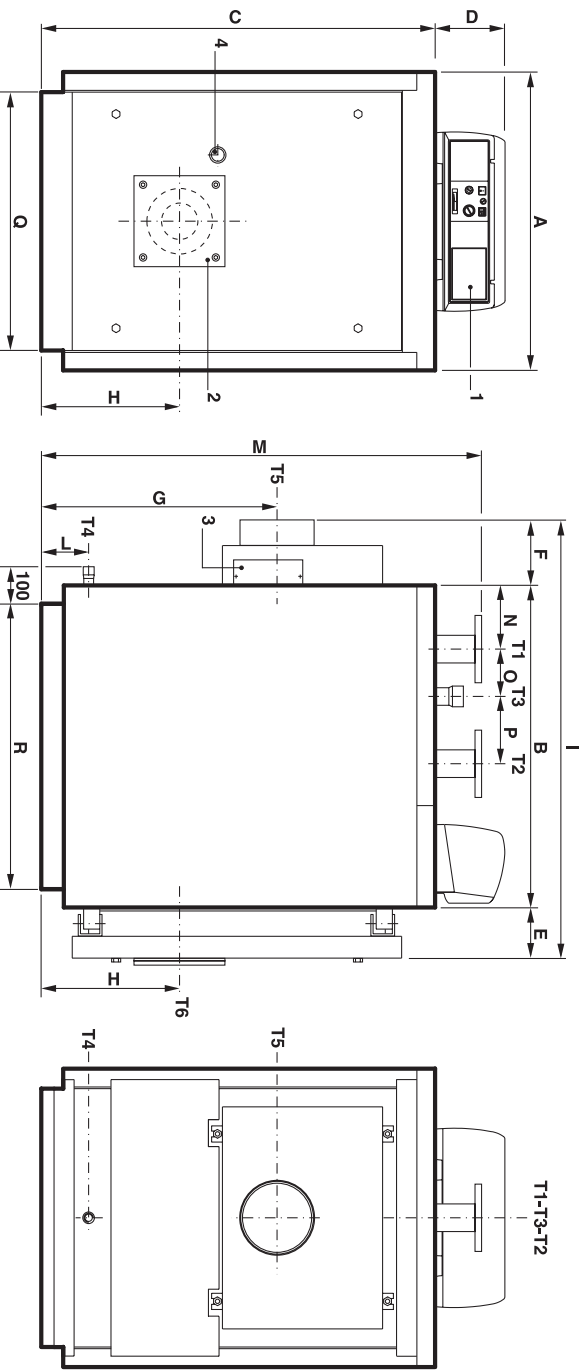


fig. 3

- 1 Quadro comandi
- 2 Flangia attacco bruciatore
- 3 Portina di pulizia camera fumo
- 4 Spia controllo fiamma

- T1 Mandata riscaldamento
 T2 Ritorno riscaldamento
 T3 Attacco vaso espansione
 T4 Scarico caldaia

- T5 Attacco camino
 T6 Attacco bruciatore

ELLPREX	Potenza utile kW	Potenza focolare kW	Capacità caldaia l	Perdite di carico lato acqua(**)	Perdite di carico lato fumi	Pressione massima esercizio caldaia bar	Peso kg	ATTACCHI					
Modello				m c.a.	mm c.a.	bar		T1	T2	T3	T4	T5	T6
ELL 170	130±170	140±186	190	0,09±0,15	9-15	6	435	DN 65	DN 65	ISO 7/1	ISO 7/1	Ø1	Ø
ELL 240	180±240	195±262	251	0,19±0,33	15-28	6	510	DN 65	DN 65	Rp 1½	Rp ¾	200	180
ELL 290	220±290	239±317	264	0,12±0,21	13-25	6	588	DN 80	DN 80	Rp 2	Rp ¾	250	210
ELL 340	255-340	277±371	298	0,16±0,28	17-34	6	629	DN 80	DN 80	Rp 2	Rp ¾	250	210
ELL 420	315±420	342±459	398	0,09±0,17	16-29	6	796	DN 100	DN 100	Rp 2	Rp ¾	250	210
ELL 510	385-510	418±557	462	0,14±0,25	24-43	6	919	DN 100	DN 100	Rp 2	Rp ¾	250	210
ELL 630	480-630	520±688	565	0,21±0,38	32-55	6	1049	DN 100	DN 100	Rp 2	Rp ¾	300	210

ELLPREX		DIMENSIONI														
Modello	A	B	C	D	E	F	G	H	I	L	M*	N	O	P	Q*	R*
mm	mm	mm	mm	mm	mm	mm	mm	mm	mm	mm	mm	mm	mm	mm	mm	mm
ELL 170	820	885	1082	190	139	190	648	380	1214	130	1210	175	130	185	710	785
ELL 240	820	1145	1082	190	139	190	648	380	1474	130	1210	175	390	185	710	1045
ELL 290	860	1080	1182	190	139	190	708	400	1411	130	1310	215	210	250	750	982
ELL 340	860	1210	1182	190	139	190	708	400	1541	130	1310	215	340	250	750	1112
ELL 420	890	1275	1352	190	139	190	748	440	1606	125	1485	255	285	315	780	1177
ELL 510	890	1470	1352	190	139	190	748	440	1801	125	1485	255	480	315	780	1372
ELL 630	890	1780	1352	190	139	190	748	440	2113	125	1485	255	790	315	780	1682

(*) Dimensioni minime di passaggio attraverso la porta della centrale termica.
 (***) Perdite di carico corrispondenti ad un salto termico di 15K.

DETTAGLIO DI FORATURA PORTA ELL 170÷240

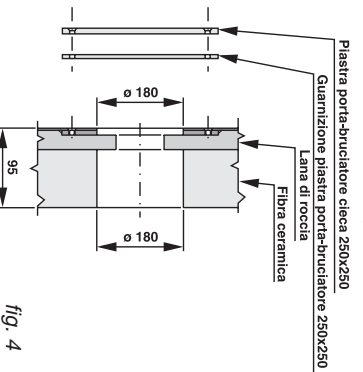


fig. 4

DETTAGLIO DI FORATURA PORTA ELL 290÷630

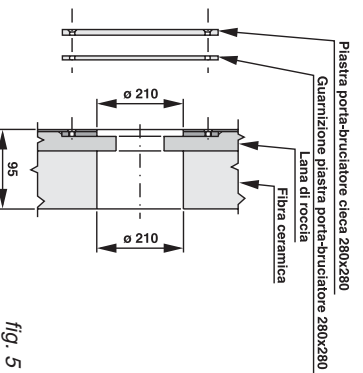


fig. 5

Caratteristiche tecniche e dimensioni

ELLPREX 760÷970

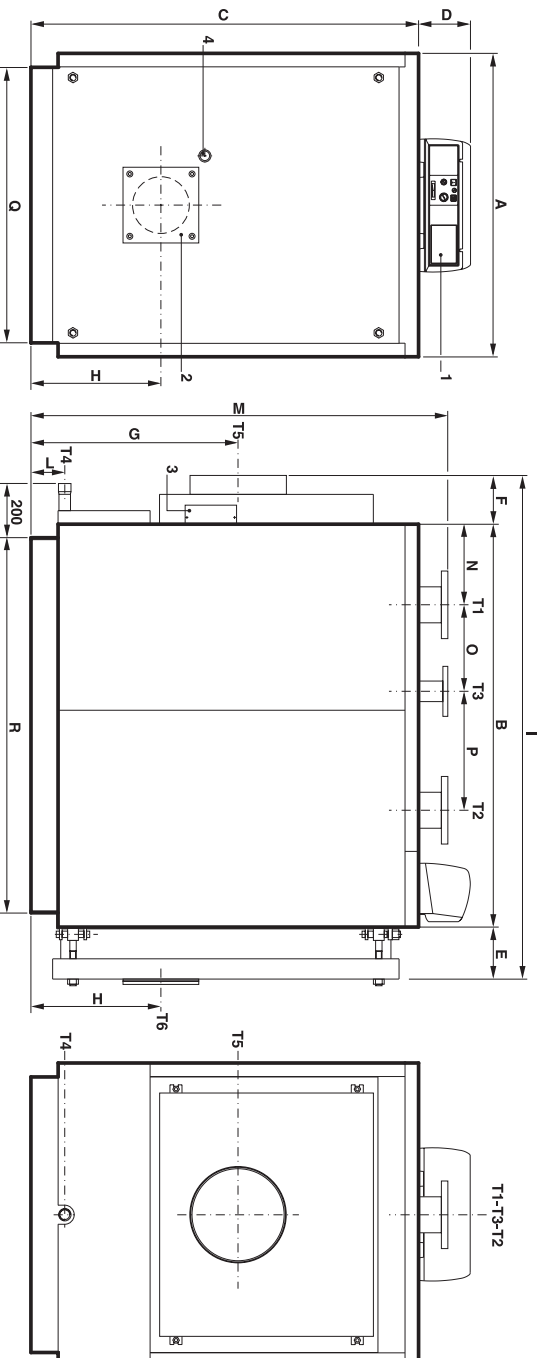


fig. 6

- 1 Quadro comandi
- 2 Fiangia attacco bruciatore
- 3 Fortina di pulizia camera fumo
- 4 Spia controllo fiamma

- T1 Mandata riscaldamento
T2 Ritorno riscaldamento
T3 Attacco vaso espansione
T4 Scarico caldaia

- T5 Attacco cammino
T6 Attacco bruciatore

ELLPREX	Potenza utile kW	Potenza focolare kW	Capacità caldaia l	Perdite di carico lato acqua(**)	Perdite di carico lato fumi	Pressione massima esercizio caldaia bar	Peso kg	ATTACCHI						
								T1 DN 125	T2 UNI 2278 PN16	T3 DN 65	T4 Rp 1 1/4	T5 Ø mm	T6 Ø mm	
ELL 760	580±760	630÷830	671	0,15±0,26	29±51	6	1341	DN 125	UNI 2278 PN16	DN 65	Rp 1 1/4	ISO 7/1	350	270
ELL 870	660÷870	715÷950	753	0,19±0,33	33±57	6	1447	DN 125	DN 125	DN 65	Rp 1 1/4		350	270
ELL 970	750÷970	815÷1060	836	0,24±0,41	29±49	6	1553	DN 125	DN 125	DN 65	Rp 1 1/4		350	270

ELLPREX	A mm	B mm	C mm	D mm	E mm	F mm	G mm	H mm	I mm	L mm	M [*] mm	N mm	O mm	P mm	O* mm	R* mm
Modello	1122	1605	1432	190	195	190	765	480	1989	125	1540	298	435	440	1020	1504
ELL 760	1122	1605	1432	190	195	190	765	480	1989	125	1540	298	435	440	1020	1504
ELL 870	1122	1800	1432	190	195	190	765	480	2184	125	1540	298	630	440	1020	1699
ELL 970	1122	1995	1432	190	195	190	765	480	2379	125	1540	298	825	440	1020	1894

(*) Dimensioni minime di passaggio attraverso la porta della centrale termica.

(**) Perdite di carico corrispondenti ad un salto termico di 15K.

DETTAGLIO DI FORATURA PORTA ELL 760÷970

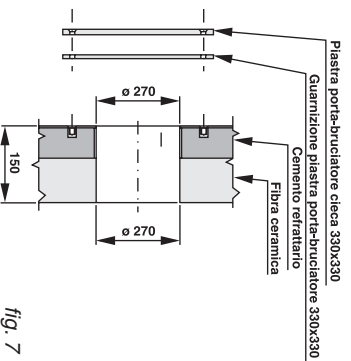


fig. 7

ELLPREX 1100÷2650

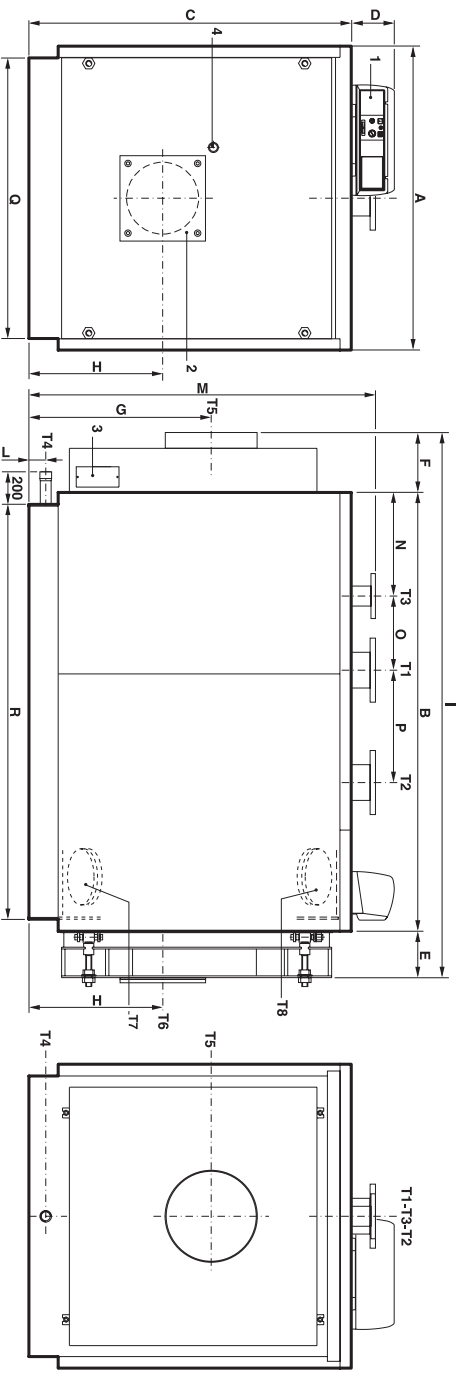


fig. 8

- 1 Quadro comandi
- 2 Flangia attacco bruciatore
- 3 Portina di pulizia camera fumo
- 4 Spia controllo fiamma

- T1 Mandata riscaldamento
- T2 Ritorno riscaldamento
- T3 Attacco vaso espansione
- T4 Scarico caldaia

- T5 Attacco camino
- T6 Attacco bruciatore
- T7 Spurgo caldaia
- T8 Portina ispezione

ELLPREX	Potenza utile kW	Potenza focolare kW	Capacità caldaia l	Perdite di carico lato acqua(**)	Perdite di carico lato fumi	Pressione massima esercizio caldaia bar	Peso kg	ATTACCHI					
Modello				m c.a.	m c.a.			T1 UNI 2278 PN16	T2 UNI 2278 PN16	T3 ISO 7/1	T4 ISO 7/1	T5 Ø	T6 Ø
ELL 1100	860±1100	935±1200	1040	0,18-0,30	32-52	6	1821	DN 150	DN 80	DN 80	Rp 1½	400	320
ELL 1320	1000÷1320	1087±1442	1242	0,20-0,35	38-67	6	2030	DN 150	DN 80	DN 80	Rp 1½	400	320
ELL 1570	1200÷1570	1304±1715	1418	0,19-0,33	35-60	6	2780	DN 175	DN 100	DN 100	Rp 1½	450	320
ELL 1850	1400÷1850	1520±2020	1617	0,26-0,45	42-73	6	3280	DN 175	DN 100	DN 100	Rp 1½	450	320
ELL 2200	1700÷2200	1845±2400	2086	0,21-0,34	39-65	6	4145	DN 200	DN 125	DN 125	Rp 1½	520	380
ELL 2650	2000÷2650	2170±2890	2324	0,28-0,48	43-76	6	4465	DN 200	DN 125	DN 125	Rp 1½	520	380

ELLPREX

DIMENSIONI

Modello	A mm	B mm	C mm	D mm	E mm	F mm	G mm	H mm	I mm	L mm	M*	N mm	O mm	P mm	O*	R*
ELL 1100	1352	1952	1432	190	207	187	810	595	2346	180	1540	461	330	500	1250	1846
ELL 1320	1352	2292	1432	190	207	187	810	595	2686	180	1540	461	670	500	1250	2186
ELL 1570	1462	2282	1542	190	227	272	880	640	2781	75	1650	561	510	550	1360	2176
ELL 1850	1462	2652	1542	190	227	272	880	640	3151	75	1650	561	880	550	1360	2546
ELL 2200	1622	2692	1702	190	259	274	950	690	3225	75	1810	661	670	700	1520	2590
ELL 2650	1622	3014	1702	190	258	273	950	690	3545	75	1810	662	990	700	1520	2910

(*) Dimensioni minime di passaggio attraverso la porta della centrale termica.
 (***) Perdite di carico corrispondenti ad un salto termico di 15K.

DETTAGLIO DI FORATURA PORTA ELL 1100÷1320

DETTAGLIO DI FORATURA PORTA ELL 1570÷1850

DETTAGLIO DI FORATURA PORTA ELL 2200÷2650

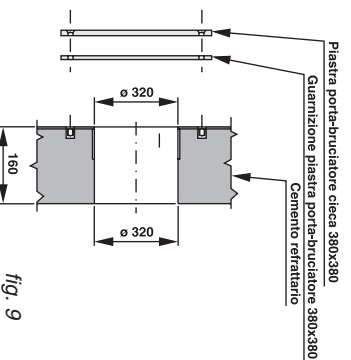


fig. 9

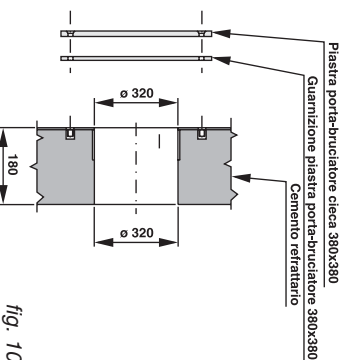


fig. 10

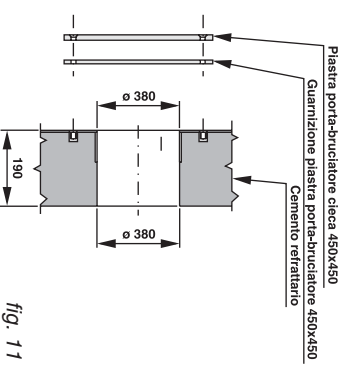


fig. 11

Caratteristiche tecniche e dimensioni

ELLPREX 3000÷4000

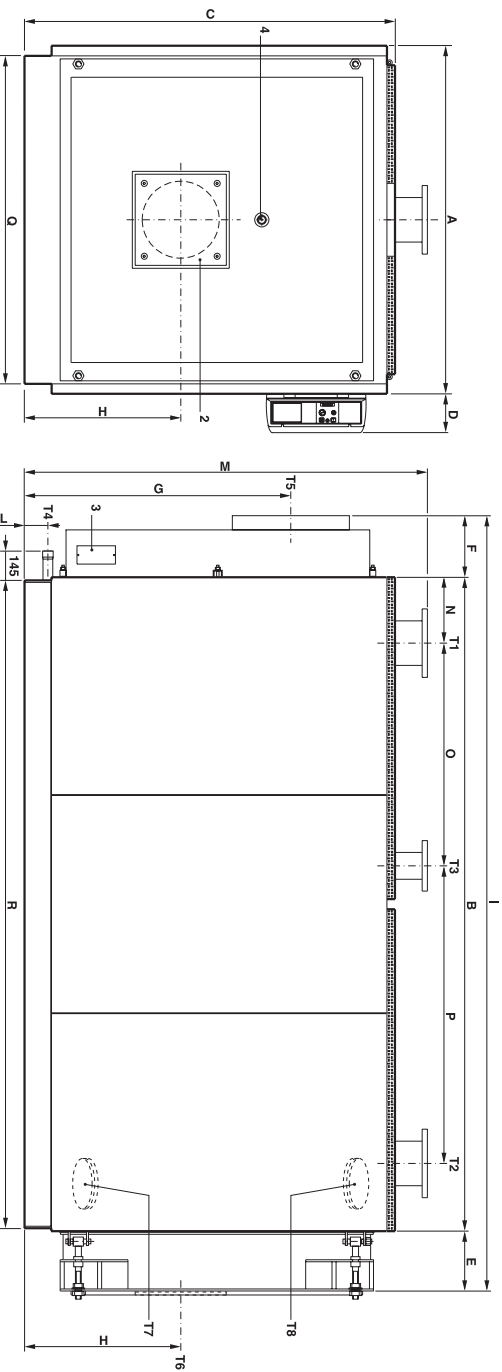


fig. 12

- 1 Quadro comandi
- 2 Fianchia attacco bruciatore
- 3 Portina di pulizia camera fumo
- 4 Spia controllo fiamma

- T1 Mandata riscaldamento
T2 Ritorno riscaldamento
T3 Attacco vaso espansione
T4 Scarico caldaia

- T5 Attacco camino
T6 Attacco bruciatore
T7 Spurgo caldaia
T8 Portina ispezione

ELLPREX	Potenza utile	Potenza focolare	Capacità caldaia	Perdite di carico lato acqua(**)	Perdite di carico lato fumi	Pressione massima esercizio caldaia	Peso	ATTACCHI					
Modello	kW	kW	l	m c.a.	m c.a.	bar	kg	T1	T2	T3	T4	T5	T6
ELL 3000	2300÷3000	2492÷3280	2667	0,36±0,62	35±60	6	5110	DN 200	DN 200	DN 125	Rp 1½	570	380
ELL 3500	2700÷3500	2930÷3825	4142	0,54±0,84	47÷78	6	6700	DN 200	DN 200	DN 125	Rp 1½	620	400
ELL 4000	3200÷4000	3478÷4371	4455	0,54±0,85	51±90	6	7500	DN 250	DN 250	DN 125	Rp 1½	620	400

ELLPREX

DIMENSIONI

Modello	A	B	C	D	E	F	G	H	I	L	M*	N	O	P	Q*	R*
ELL 3000	1720	3230	1830	190	295	310	1315	772	3835	115	1990	325	1100	1470	1620	3200
ELL 3500	1970	3194	2090	190	325	360	1535	915	3879	144	2271	377	1060	1420	1870	3164
ELL 4000	1970	3594	2090	190	325	360	1535	915	4279	144	2271	777	1060	1420	1870	3564

(*) Dimensioni minime di passaggio attraverso la porta della centrale termica.
(**) Perdite di carico corrispondenti ad un salto termico di 15K.

DETTAGLIO DI FORATURA PORTA

ELL 3000

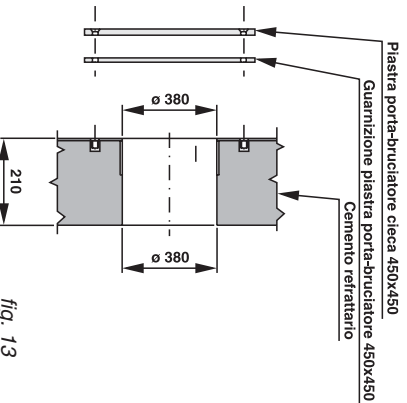


fig. 13

DETTAGLIO DI FORATURA PORTA

ELL 3500÷4000

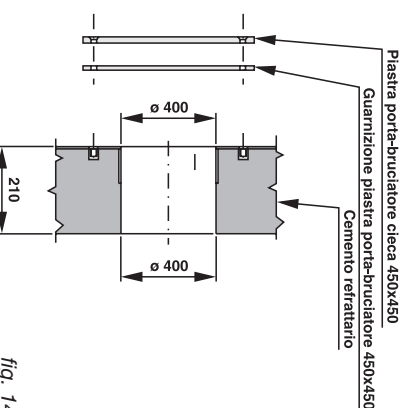


fig. 14

2.5 - DATI DI FUNZIONAMENTO SECONDO UNI 10348

FUNZIONAMENTO A GASOLIO		ELL 170	ELL 240	ELL 290	ELL 340	ELL 420	ELL 510	ELL 630	ELL 760	ELL 870	ELL 970
Potenza termica utile nominale	kW	130÷170	180÷240	220÷290	255÷340	315÷420	385÷510	480÷630	580÷760	660÷870	750÷970
Potenza termica del focolare	kW	140÷186	195÷262	239÷317	277÷371	342÷459	418÷557	520÷688	630÷830	715÷950	815÷1060
Rendimento termico utile a carico nominale (100%)	%	93,4÷91,8	92,7÷91,9	92,4÷91,7	92,3÷91,9	92,3÷91,7	92,3÷91,7	92,5÷91,7	92,2÷91,7	92,4÷91,7	92,1÷91,6
Rendimento termico utile richiesto (100%)	%	88,2÷88,5	88,5÷88,8	88,7÷88,9	88,8÷89,1	89,0÷89,2	89,2÷89,2	89,2÷89,2	89,2÷89,2	89,2÷89,2	89,2÷89,2
Rendimento termico utile al 30% del carico	%	93,0÷92,7	93,0÷92,6	93,1÷92,8	92,9÷92,8	93,0÷92,8	93,2÷92,9	93,2÷92,3	92,8÷92,4	93,1÷92,5	92,9÷92,5
Rendimento termico utile richiesto (30%)	%	86,3÷86,7	86,8÷87,1	87,0÷87,4	87,2÷87,6	87,5÷87,9	87,8÷87,8	87,8÷87,8	87,8÷87,8	87,8÷87,8	87,8÷87,8
Numero di stelle (secondo 92/42 CEE)	n.	2	2	2	2	2	--	--	--	--	--
Rendimento di combustione a carico nominale (100%)	%	94,0÷92,4	93,3÷92,4	92,9÷92,2	92,8÷92,3	92,8÷92,0	92,7÷92,0	92,8÷91,9	92,5÷91,9	92,7÷91,9	92,3÷91,8
Perdite al mantello (min.-max.)	%	0,6÷0,6	0,6÷0,5	0,5÷0,4	0,5÷0,4	0,4÷0,4	0,4÷0,3	0,3÷0,3	0,3÷0,2	0,3÷0,2	0,2÷0,2
Perdite al camino con bruciatore acceso (min.-max.)	%	6,0÷7,6	6,7÷7,6	7,1÷7,8	7,2÷7,7	7,2÷8,0	7,3÷8,0	7,2÷8,1	7,5÷8,1	7,3÷8,1	7,7÷8,2
Perdite al camino con bruciatore spento (min.-max.)	%	0,1÷0,1	0,1÷0,1	0,1÷0,1	0,1÷0,1	0,1÷0,1	0,1÷0,1	0,1÷0,1	0,1÷0,1	0,1÷0,1	0,1÷0,1
Temperatura dei fumi tf-ta (min.-max.)	°C	141÷173	152÷171	164÷177	156÷164	158÷166	160÷165	162÷175	168÷173	158÷172	164÷177
Tenore di CO ₂	%	13,0÷13,0	12,8÷12,8	13,0÷13,0	13,0÷13,0	12,8÷12,8	12,5÷12,5	13,0÷13,0	13,0÷13,0	12,5÷12,5	13,0÷13,0
Portata massica fumi (min.-max)	kg/h	209÷278	296÷398	358÷475	415÷556	520÷698	650÷866	779÷1031	944÷1244	1112÷1478	1222÷1589

FUNZIONAMENTO A GASOLIO		ELL 1100	ELL 1320	ELL 1570	ELL 1850	ELL 2200	ELL 2650	ELL 3000	ELL 3500	ELL 4000
Potenza termica utile nominale	kW	860÷1100	1000÷1320	1200÷1570	1400÷1850	1700÷2200	2000÷2650	2300÷3000	2700÷3500	3040÷4000
Potenza termica del focolare	kW	935÷1200	1087÷1442	1304÷1715	1520÷2020	1845÷2400	2170÷2890	2492÷3280	2930÷3825	3297÷4371
Rendimento termico utile a carico nominale (100%)	%	92,1÷91,7	92,1÷91,6	92,1÷91,6	92,2÷91,6	92,2÷91,7	92,2÷91,7	92,3÷91,5	92,2÷91,5	92,2÷91,5
Rendimento termico utile richiesto (100%)	%	89,2÷89,2	89,2÷89,2	89,2÷89,2	89,2÷89,2	89,2÷89,2	89,2÷89,2	89,2÷89,2	89,2÷89,2	89,2÷89,2
Rendimento termico utile al 30% del carico	%	92,9÷92,7	92,9÷92,5	92,9÷93,2	93,0÷92,5	93,0÷92,6	93,0÷92,6	93,1÷93,1	93,0÷93,0	93÷93
Rendimento termico utile richiesto (30%)	%	87,8÷87,8	87,8÷87,8	87,8÷87,8	87,8÷87,8	87,8÷87,8	87,8÷87,8	87,8÷87,8	87,8÷87,8	87,8÷87,8
Numero di stelle (secondo 92/42 CEE)	n.	--	--	--	--	--	--	--	--	--
Rendimento di combustione a carico nominale (100%)	%	92,3÷91,9	92,3÷91,7	92,3÷91,7	92,4÷91,8	92,4÷91,9	92,4÷91,9	92,5÷91,7	92,4÷91,7	92,4÷91,7
Perdite al mantello (min.-max.)	%	0,2÷0,1	0,2÷0,2	0,2÷0,2	0,2÷0,2	0,2÷0,2	0,2÷0,2	0,2÷0,2	0,2÷0,2	0,2÷0,2
Perdite al camino con bruciatore acceso (min.-max.)	%	7,7÷8,1	7,7÷8,3	7,7÷8,3	7,6÷8,2	7,6÷8,1	7,6÷8,1	7,5÷8,3	7,6÷8,3	7,6÷8,3
Perdite al camino con bruciatore spento (min.-max.)	%	0,1÷0,1	0,1÷0,1	0,1÷0,1	0,1÷0,1	0,1÷0,1	0,1÷0,1	0,1÷0,1	0,1÷0,1	0,1÷0,1
Temperatura dei fumi tf-ta (min.-max.)	°C	167÷175	172÷179	170÷178	171÷178	171÷183	170÷180	166÷180	171÷181	172÷188
Tenore di CO ₂	%	13,0÷13,0	13,0÷13,0	13,0÷13,0	13,1÷13,1	13,2÷13,2	13,2÷13,2	13,2÷13,2	13,3÷13,3	13,3÷13,3
Portata massica fumi (min.-max)	kg/h	1402÷1799	1630÷2162	1955÷2571	2262÷3007	2727÷3547	3207÷4271	3683÷4848	4300÷5614	4864÷6449

DATI DI FUNZIONAMENTO SECONDO UNI 10348

FUNZIONAMENTO A GAS		ELL 170	ELL 240	ELL 290	ELL 340	ELL 420	ELL 510	ELL 630	ELL 760	ELL 870	ELL 970
Potenza termica utile nominale	kW	130÷170	180÷240	220÷290	255÷340	315÷420	385÷510	480÷630	580÷760	660÷870	750÷970
Potenza termica del focolare	kW	140÷186	195÷262	239÷317	277÷371	342÷459	418÷557	520÷688	630÷830	715÷950	815÷1060
Rendimento termico utile a carico nominale (100%)	%	93,4÷91,8	92,7÷91,9	92,4÷91,7	92,3÷91,9	92,3÷91,7	92,3÷91,7	92,5÷91,7	92,2÷91,7	92,4÷91,7	92,1÷91,6
Rendimento termico utile richiesto (100%)	%	88,2÷88,5	88,5÷88,8	88,7÷88,9	88,8÷89,1	89,0÷89,2	89,2÷89,2	89,2÷89,2	89,2÷89,2	89,2÷89,2	89,2÷89,2
Rendimento termico utile al 30% del carico	%	93,0÷92,7	93,0÷92,6	93,1÷92,8	92,9÷92,8	93,0÷92,8	93,2÷92,9	93,2÷92,3	92,8÷92,4	93,1÷92,5	92,9÷92,5
Rendimento termico utile richiesto (30%)	%	86,3÷86,7	86,8÷87,1	87,0÷87,4	87,2÷87,6	87,5÷87,9	87,8÷87,8	87,8÷87,8	87,8÷87,8	87,8÷87,8	87,8÷87,8
Numero di stelle (secondo 92/42 CEE)	n.	2	2	2	2	2	--	--	--	--	--
Rendimento di combustione a carico nominale (100%)	%	94,0÷92,4	93,3÷92,4	92,9÷92,2	92,8÷92,3	92,8÷92,0	92,7÷92,0	92,8÷91,9	92,5÷91,9	92,7÷91,9	92,3÷91,8
Perdite al mantello (min.-max.)	%	0,6÷0,6	0,6÷0,5	0,5÷0,4	0,5÷0,4	0,4÷0,4	0,4÷0,3	0,3÷0,3	0,3÷0,2	0,3÷0,2	0,2÷0,2
Perdite al camino con bruciatore acceso (min.-max.)	%	6,0÷7,6	6,7÷7,6	7,1÷7,8	7,2÷7,7	7,2÷8,0	7,3÷8,0	7,2÷8,1	7,5÷8,1	7,3÷8,1	7,7÷8,2
Perdite al camino con bruciatore spento (min.-max.)	%	0,1÷0,1	0,1÷0,1	0,1÷0,1	0,1÷0,1	0,1÷0,1	0,1÷0,1	0,1÷0,1	0,1÷0,1	0,1÷0,1	0,1÷0,1
Temperatura dei fumi tf-ta (min.-max.)	°C	158÷168	157÷164	161÷169	155÷165	155÷163	145÷165	152÷172	162÷167	145÷170	159÷173
Tenore di CO ₂	%	10,0÷10,0	10,1÷10,1	10,5÷10,0	10,2÷10,2	9,9÷9,9	10,0÷9,9	10,0÷10,2	9,9÷9,9	9,9÷9,8	9,9÷10,0
Portata massica fumi (min.-max)	kg/h	214÷285	296÷398	350÷486	417÷558	529÷711	641÷863	798÷1036	976÷1286	1107÷1486	1262÷1627

FUNZIONAMENTO A GAS		ELL 1100	ELL 1320	ELL 1570	ELL 1850	ELL 2200	ELL 2650	ELL 3000	ELL 3500	ELL 4000
Potenza termica utile nominale	kW	860÷1100	1000÷1320	1200÷1570	1400÷1850	1700÷2200	2000÷2650	2300÷3000	2700÷3500	3040÷4000
Potenza termica del focolare	kW	935÷1200	1087÷1442	1304÷1715	1520÷2020	1845÷2400	2170÷2890	2492÷3280	2930÷3825	3297÷4371
Rendimento termico utile a carico nominale (100%)	%	92,1÷91,7	92,1÷91,6	92,1÷91,6	92,2÷91,6	92,2÷91,7	92,2÷91,7	92,3÷91,5	92,2÷91,5	92,2÷91,5
Rendimento termico utile richiesto (100%)	%	89,2÷89,2	89,2÷89,2	89,2÷89,2	89,2÷89,2	89,2÷89,2	89,2÷89,2	89,2÷89,2	89,2÷89,2	89,2÷89,2
Rendimento termico utile al 30% del carico	%	92,9÷92,7	92,9÷92,5	92,9÷93,2	93,0÷92,5	93,0÷92,6	93,0÷92,6	93,1÷93,1	93,0÷93,0	93÷93
Rendimento termico utile richiesto (30%)	%	87,8÷87,8	87,8÷87,8	87,8÷87,8	87,8÷87,8	87,8÷87,8	87,8÷87,8	87,8÷87,8	87,8÷87,8	87,8÷87,8
Numero di stelle (secondo 92/42 CEE)	n.	--	--	--	--	--	--	--	--	--
Rendimento di combustione a carico nominale (100%)	%	92,3÷91,9	92,3÷91,7	92,3÷91,7	92,4÷91,8	92,4÷91,9	92,4÷91,9	92,5÷91,7	92,4÷91,7	92,4÷91,7
Perdite al mantello (min.-max.)	%	0,2÷0,1	0,2÷0,2	0,2÷0,2	0,2÷0,2	0,2÷0,2	0,2÷0,2	0,2÷0,2	0,2÷0,2	0,2÷0,2
Perdite al camino con bruciatore acceso (min.-max.)	%	7,7÷8,1	7,7÷8,3	7,7÷8,3	7,6÷8,2	7,6÷8,1	7,6÷8,1	7,5÷8,3	7,6÷8,3	7,6÷8,3
Perdite al camino con bruciatore spento (min.-max.)	%	0,1÷0,1	0,1÷0,1	0,1÷0,1	0,1÷0,1	0,1÷0,1	0,1÷0,1	0,1÷0,1	0,1÷0,1	0,1÷0,1
Temperatura dei fumi tf-ta (min.-max.)	°C	162÷171	152÷175	165÷174	153÷174	157÷166	152÷163	155÷176	156÷175	160÷175
Tenore di CO ₂	%	9,9÷10,0	10,0÷10,0	10,0÷10,0	10,1÷10,1	10,2÷10,2	10,2÷10,2	10,2÷10,2	10,2÷10,2	10,2÷10,2
Portata massica fumi (min.-max)	kg/h	1448÷1841	1668÷2213	2001÷2632	2311÷3071	2779÷3615	3268÷4353	3753÷4940	4413÷5761	4787÷6345