

Uniosa[®]

CATALOGO
GENERALE

edizione 2012

CATALOGO GENERALE

Unical AG s.p.a.

Sede:

46033 Casteldario (MN)
via Roma, 123
tel. 0376 57001
fax 0376 660556
e-mail info@unical-ag.com
www.unical.eu

Stabilimenti di produzione:

29012 Caorso (PC)
via Padana Inferiore, 52/C
tel. 0523 822541
fax 0523 822258

46020 Carbonara Po (MN)
via Roncada, 81
tel. 0386 807011
fax 0386 41781



Fin dal 1972 Unical produce gruppi termici civili ed industriali oltre a sistemi di condizionamento nel pieno rispetto della "Qualità della vita":

- *più comfort;*
- *maggiore sicurezza;*
- *minori consumi energetici;*
- *elevato rispetto dell'ambiente.*

È presente nel mondo con i suoi prodotti tecnologicamente innovativi che anticipano le evoluzioni del mercato.

Unical, titolare di oltre 50 brevetti, vanta certificazioni e marchi di qualità ottenuti nella maggior parte dei paesi, oltre ad una rete commerciale distribuita ed organizzata in oltre 30 stati.

Da sempre cospicui investimenti sono destinati sia alla progettazione e realizzazione di centri di lavoro per mantenere elevati standard qualitativi, sia alla ricerca e sperimentazione che permettono di perseguire una costante innovazione tecnologica.

Il Made in Italy è garantito dalle 4 sedi dislocate nel territorio nazionale.





I volumi maggiori di produzione sono concentrati negli stabilimenti di Caorso (PC) e Carbonara (MN), all'avanguardia per automazione e robotizzazione delle fasi costruttive.

Nel primo sono costruite **caldaie murali e a basamento** a gas (da 3 a 900 kW).

Nel secondo, **gruppi termici** a gas, gasolio, legna e pellet (da 21 a 4000 kW) nonché **caldaie a vapore, a olio diatermico e ad acqua surriscaldata** (fino a oltre 14000 kW).

Dall'impiego in risorse umane qualificate e dai significativi investimenti nella ricerca, sviluppo e formazione, nascono i progetti di Unical per il futuro, le sfide e le idee che si concretizzano in prodotti di successo.



L'elettronica e la sperimentazione di laboratorio sono una delle chiavi che consentono di ottenere risultati all'altezza della migliore tecnologia internazionale.

Capillarità e tempestività sono garantiti su tutto il territorio nazionale da una rete di vendita ben organizzata, completata da **Concessionari** di area, partner di qualità e affidabilità. Inoltre **Centri di Assistenza** formati e continuamente aggiornati con specifici corsi teorici e pratici, con un'attenzione particolare agli adeguamenti normativi.



INDICE

GAMMA PROFESSIONALE

■ Caldaie a condensazione in alluminio	ALKON 50-70 _____ pag 2
	ALKON 90 _____ pag 4
	MODULEX EXT _____ pag 6
■ Caldaie a condensazione in acciaio Inox	MULTIINOX _____ pag 10
	INOXIA GJ _____ pag 12
	XC-K _____ pag 14
■ Gruppi termici a condensazione in acciaio Inox	PK_X 2S _____ pag 16
	SPK _____ pag 18
■ Gruppi termici in acciaio a condensazione	TRIKOND _____ pag 20
■ Caldaie a 3 giri fumo	TRISTAR 3G _____ pag 22
	TRIOPREX N _____ pag 24
■ Caldaie a 3 giri fumo - temp. scorrevole	TERSEC _____ pag 26
■ Caldaie pressurizzate a tubi fumo	TRISTAR _____ pag 28
	ELLPREX _____ pag 30
	MODAL _____ pag 32
■ Moduli di alloggio per impianti centralizzati	SATAL _____ pag 34-39
■ Bollitori vetrificati per acqua calda	SANICAL _____ pag 40

GAMMA INDUSTRIALE

■ Generatori di vapore ad inversione di fiamma	BAHR'UNO (STD-HPO-HP) _____ pag 42
	BAHR'12 (STD-HPO-HP) _____ pag 44
■ Generatori di vapore a 3 giri di fumo	TRYPASS' (STD - Low NOx - Low NOx E) _____ pag 46
■ Degasatori	DEAR _____ pag 48
	DETE _____ pag 49
■ Generatori di acqua surriscaldata	SÜHR' _____ pag 50
	TRYSÜHR' _____ pag 51
■ Generatori di calore ad acqua calda a 3 giri di fumo	TERNOX _____ pag 52
■ Generatori di calore ad olio diatermico a 3 giri di fumo	DIÄTHER' _____ pag 53

GAMMA DOMESTICO

■ Caldaie murali a condensazione	ALKON 09 _____ pag 54
	ALKON R _____ pag 56
	ALKON C _____ pag 58
	ALKON B 60 _____ pag 60
■ Caldaie murali a condensazione - Esterno	ALKON SLIM SCT _____ pag 62
■ Caldaie murali a condensazione - Incasso	ALKON INC _____ pag 64
■ Gruppi termici basamento a condensazione	ALKON CARGO _____ pag 66
	ALKON CLIPPER _____ pag 68
■ Sistema solare + caldaia murale combinata	UNISUN SYSTEM _____ pag 144
■ Sistema solare + caldaia murale comb. - Incasso	UNISUN INC _____ pag 148
	HELIOS INC _____ pag 150
■ Bollitore con accumulo	DSP110 ^{inox} _____ pag 70
■ Accessori per controllo e gestione zone	M 3000S _____ pag 72
■ Caldaie murali	IDEA _____ pag 74
	DUA PLUS _____ pag 76
	DUA PLUS MICROTANK _____ pag 78
	IVEN 04 _____ pag 80
	EVE 05 - EVE 05 PLUS _____ pag 82
	DUA PLUS B ^{inox} _____ pag 84
■ Caldaie murali con accumulo	IVEN B 60 _____ pag 86
■ Caldaie murali - Incasso	INKAL _____ pag 88
	EVELIN _____ pag 90

■ Caldaie murali - Esterno	ESTRAL - ESTRAL PLUS _____ pag 92
■ Gruppi termici basamento in rame	CUTTER _____ pag 94
	CARGOMAX 3Z _____ pag 96
■ Scaldabagni istantanei a gas	IDRONIK _____ pag 98
■ Gruppi termici basamento in acciaio	RES _____ pag 100
	PAR _____ pag 102
■ Caldaie in acciaio - camera secca	RECAL _____ pag 104
	EXOCELL _____ pag 105
■ Caldaie a legna - a gasificazione totale fiamma rovesciata - sonda Lambda	LENIADENS _____ pag 106
	LAMBDALENIA _____ pag 108
■ Caldaie a legna a gasificazione totale fiamma rovesciata	PIREN 2S _____ pag 110
	AIREX 2S _____ pag 112
	AIREX 150 ^(fl) _____ pag 114
	GASOGEN 3 2S _____ pag 116
■ Caldaie a legna - combustione tradizionale	FOKOLUS _____ pag 118
■ Caldaie a carbone/legna - combustione tradizionale	CARBONAL _____ pag 120
■ Caldaie a pellet	STILE _____ pag 122
	KALDUS 2S _____ pag 124
	PELLEXIA _____ pag 126
■ Preparatore acqua sanitaria	PAG _____ pag 128

SISTEMI A PANNELLI RADIANTI

■ Riscaldamento - raffrescamento a pavimento	STRATINOX _____ pag 130
--	-------------------------

SISTEMI SOLARI TERMICI E FOTOVOLTAICI

■ Sistemi a circolazione forzata	COLLETTORE TITANIUM _____ pag 132
	COLLETTORE BLUETECH 2500 _____ pag 134
	BOLLITORI BISER _____ pag 136
	BOLLITORI BIKOMPACT _____ pag 136
	BOLLITORI BX _____ pag 138
	ACCUMULI SANRIS _____ pag 140
	ACCUMULI PUFFER PSR _____ pag 142
■ Sistema solare + caldaia murale combinata	UNISUN SYSTEM _____ pag 144
■ Sistema solare + caldaia murale comb. - Incasso	UNISUN INC _____ pag 148
	HELIOS INC _____ pag 150
■ Sistemi ad accumulo diretto	SUNBUSTER _____ pag 152
■ Sistemi a circolazione naturale	SINGLE SUN _____ pag 154
	DOUBLE SUN _____ pag 156
	SOLECO _____ pag 158
■ Sistemi fotovoltaici	UNIVOLT _____ pag 160
	HELIOINV _____ pag 162

POMPE DI CALORE

■ Aria / acqua	ENERPUMP _____ pag 164
	BOLLITORI ENERBOIL _____ pag 166

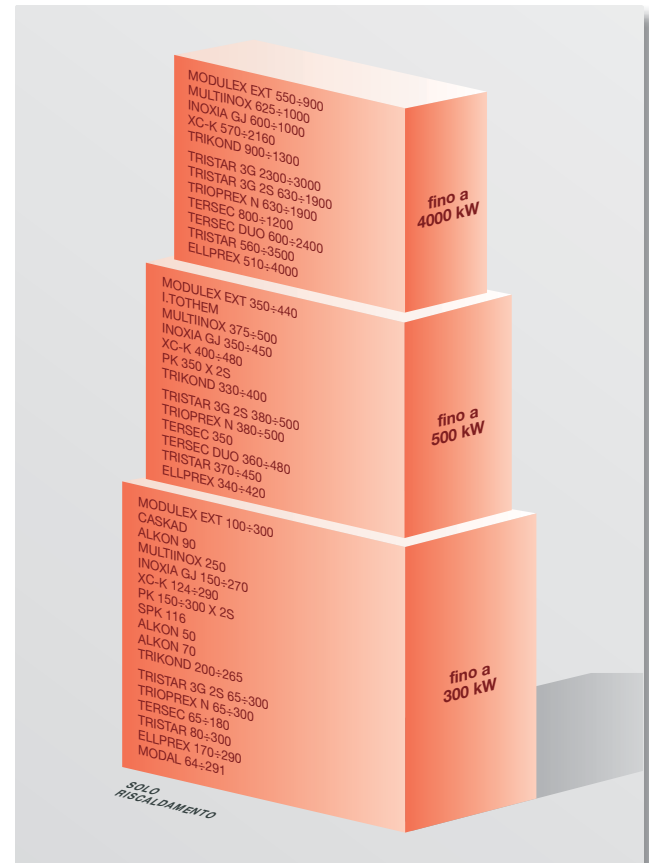
CLIMATIZZAZIONE

■ Monosplit	A CLASS <i>deluxe</i>	UND A H _____ pag 168
	PROFESSIONAL	UPN A H _____ pag 170
■ Monosplit inverter		UNAD A HN INV _____ pag 172
■ Freemulti inverter		FMX HEN - FM HI _____ pag 174
■ Pavimento/Soffitto		PS H _____ pag 176
■ Cassetta		CS H _____ pag 178
■ Canalizzabili		CN H _____ pag 180
■ Barriere d'aria		BA TC _____ pag 182

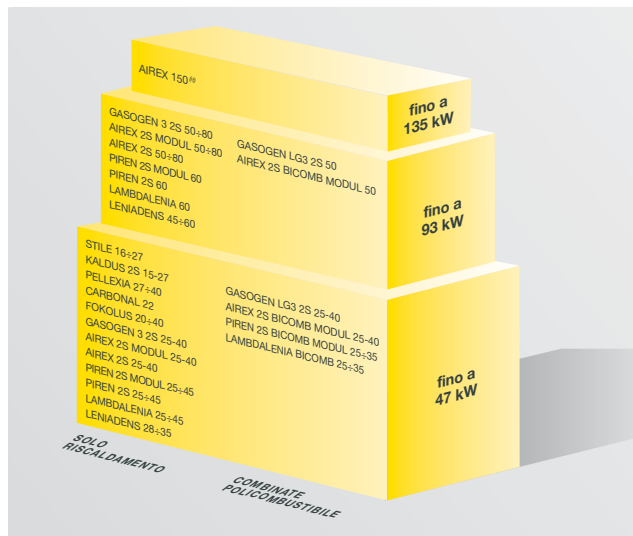
GAMMA DOMESTICO



GAMMA PROFESSIONALE



CALDAIE BIOMASSA





ALKON 50 - 70



Caldaia murale a gas, premix, a condensazione, a camera stagna, - accensione elettronica - per riscaldamento, installabile in batteria CASKAD (max 2 serie da 4) - Low NOx, classe 5a EN 297/EN 483, Elevatissimo rendimento stagionale

- Rapporto di modulazione 1:5 (mod. 50 kW), 1:7 (mod. 70 kW)
- Combustione a CO₂ costante
- Bruciatore a premiscelazione totale
- Modulazione continua aria/gas gestita da microprocessore
- Scambiatore primario in alluminio/silicio/magnesio interamente bagnato, ultrapiatto < 12 cm (garanzia 5 anni)
- Microprocessore di controllo e gestione controllato da regolatore elettronico digitale E8 (opzionale)
- Porta di collegamento E-Bus
- Potenza autoadattante in funzione della lunghezza degli scarichi fumi.
- Temporizzatore antibloccaggio pompa
- Funzioni accessorie: diagnostica parametri di funzionamento e guasti, antigelo, spazzacamino, post-circolazione e segnalazione anomalie digitali

Opzionali:

- Regolatore elettronico E8 (anche gestore batteria)
- Kit INAIL (ex ISPESL)
- Pompa portata fissa
- Pompa modulante (di serie per ALKON 70)
- Separatore idraulico
- Predisposizione idraulica per cascata
- Kit scarico fumi per cascata

N.B. mod. 50 disponibile regolato a 34,8 kW

Dati Tecnici

ALKON		50	70
POTENZA TERMICA NOM. su P.C.I	kW	48,5	67,5
POTENZA UTILE NOMINALE in condensazione 50°/30°C	kW	49,3	68,5
POTENZA UTILE NOMINALE 80°/60°C	kW	47,2	65,5
CLASSE DI RENDIMENTO		★★★★ CE	★★★★ CE
RENDIMENTO UTILE a carico nominale in condensazione	%	101,6	101,5
RENDIMENTO UTILE a carico minimo in condensazione	%	107,3	107,3
PRODUZIONE DI CONDENZA max	l/h	7,8	10,87
CO allo 0% di O ₂ (min)	mg/kWh	19,7	19,7

ALKON		50	70
NOx (valore ponderato secondo EN 297/A3 e EN 483)	mg/kWh	33,9	34,68
CONTENUTO ACQUA primario	l	3,9	3,9
PROFONDITA	mm	266	266
ALTEZZA	mm	930	930
LARGHEZZA	mm	615	615
PESO NETTO	kg	50	50
GRADO DI PROTEZIONE	IP	X4D	X4D



Esempio di batteria a cascata (CASKAD)

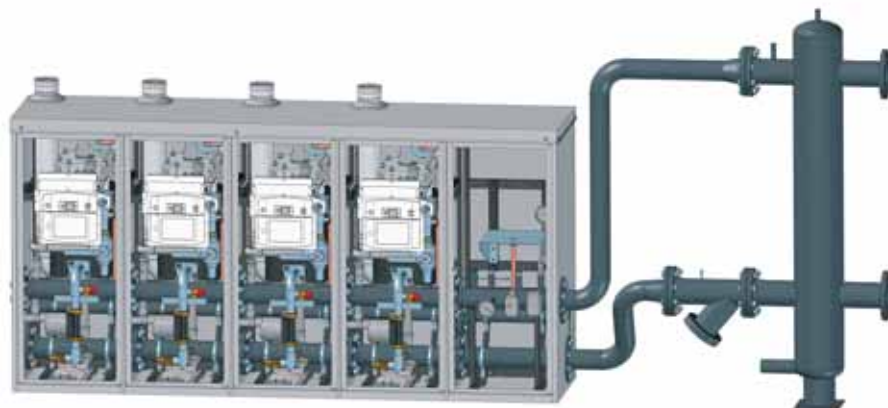


ALKON 90

★★★★CE

Caldia a basamento a gas per esterno/interno IP X5D, a condensazione dei fumi, tiraggio forzato - accensione elettronica, per riscaldamento, installabile in batteria (max 2 serie da 4 per totali 720 kW). Bassissime emissioni inquinanti, Low NOx, classe 5 EN 297/EN 483, Elevatissimo rendimento stagionale

- Rapporto di modulazione 1:4,5
- Bruciatore a premiscelazione totale a rapporto di combustione a CO₂ costante e modulazione continua aria/gas
- Scambiatore primario in alluminio/silicio/magnesio interamente bagnato, ultracompatto, ad alta circolazione d'acqua (garanzia 5 anni)
- Armadio contenitore speciale costruito in acciaio con verniciatura epossipoliestere anticorrosione (Grado di protezione IP X5D)
- Porta frontale di ispezione con feritoie di aerazione e chiusura a chiave
- Pompa modulante, di serie
- Microprocessore di controllo e gestione, controllato da regolatore elettronico digitale E8 (opzionale)
- Flangia di collegamento gas tra più elementi termici DN 50
- Flange di collegamento idraulico rapido tra più elementi termici DN80
- Valvola a 3 vie di intercettazione idraulica sulla mandata e sfogo in atmosfera
- Valvola a 2 vie con Flow-stop d'intercettazione sul ritorno
- Tubo di drenaggio condensa
- Rubinetto di intercettazione gas
- Porta di collegamento E-Bus
- Scarico fumi diametro 100 mm con presa analisi
- Pressostato di minima pressione gas e pressostato di mancanza acqua
- Livellostato di sicurezza drenaggio condensa
- Valvola di sicurezza 7 bar
- Rubinetto di scarico caldaia
- Disareatore automatico e disareatore manuale
- Funzioni accessorie: diagnostica parametri di funzionamento e guasti, antigelo, spazzacamino, post-circolazione e segnalazione guasti digitali
- Antibloccaggio pompa



Opzionali:

- Armadio vuoto di contenimento Kit INAIL (ex ISPESL)
- Regolatore elettronico E8 (anche gestore batteria)
- Modulo elettronico di espansione zone (da 2 fino ad 8)
- Scheda trasmissione dati BCM
- Kit INAIL (ex ISPESL)
- Separatore idraulico

I.TOTHEM

Nel disegno, 4 ALKON 90 in batteria

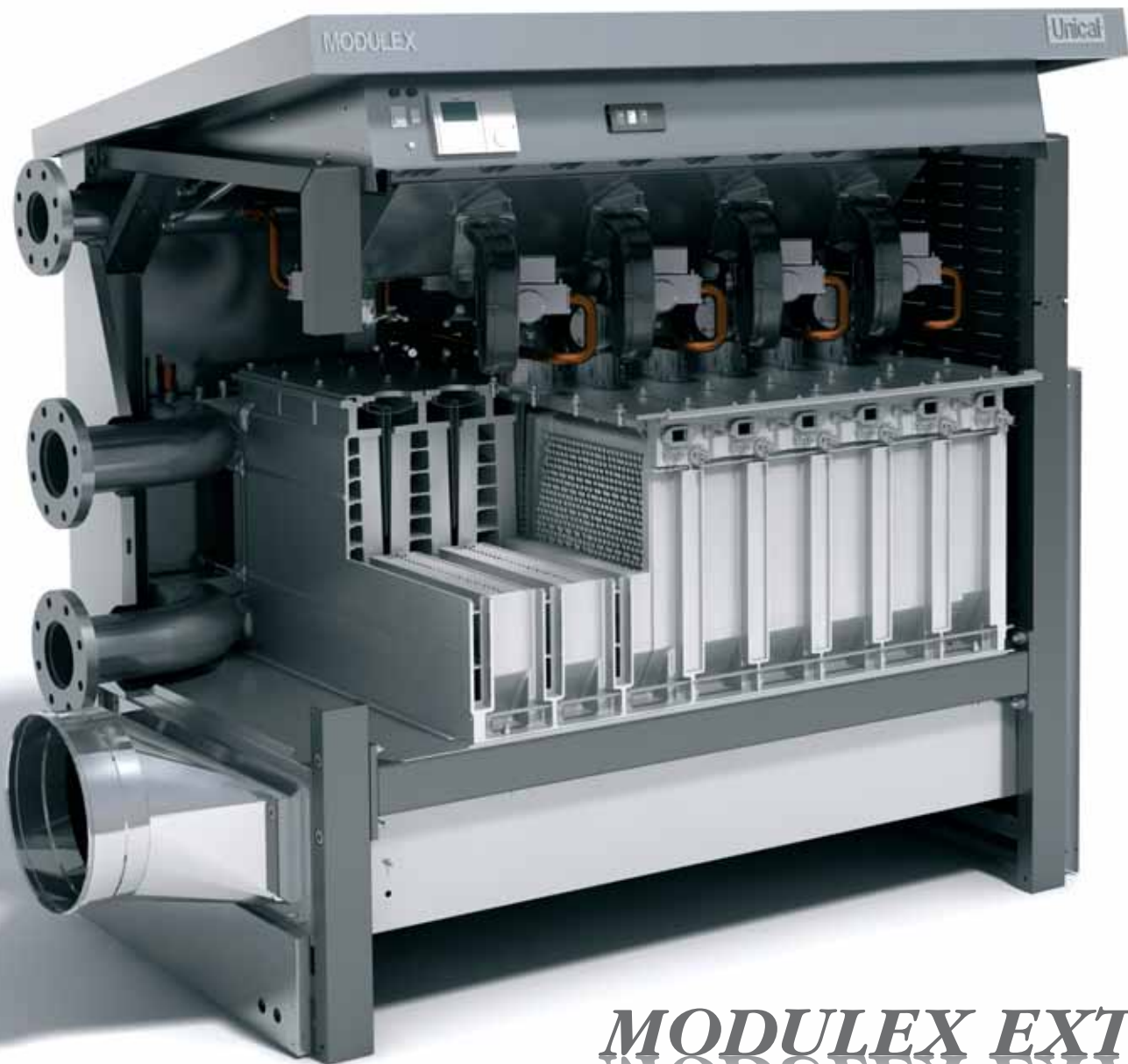
Dati Tecnici

ALKON 90

POTENZA TERMICA NOM. su P.C.I	kW	22÷90
POTENZA UTILE NOMINALE in condensazione 50°/30°C	kW	24÷93,6
POTENZA UTILE NOMINALE 80°/60°C	kW	21÷87,5
CLASSE DI RENDIMENTO		★★★★CE
RENDIMENTO UTILE a carico nominale in condensazione	%	104
RENDIMENTO UTILE a carico minimo in condensazione	%	109,1
PRODUZIONE DI CONDENSA max	kg/h	14,54
CO allo 0% di O ₂ (min / max)	mg/kWh	21,5÷104,6

ALKON 90

NOx (Valore ponderato secondo EN 297/A3 e EN 483)	mg/kWh	35,62
CONTENUTO ACQUA	l	10
PROFONDITÀ	mm	607
ALTEZZA	mm	1300
LARGHEZZA	mm	513
PESO NETTO	kg	135
GRADO DI PROTEZIONE	IP	X5D



MODULEX EXT
MODULEX EXT

Dati Tecnici

MODULEX EXT		100	116	150	200	250	300	350
POTENZA TERMICA NOM. su P.C.I	kW	100	116	150	200	250	300	348
POTENZA UTILE NOMINALE in condensazione 30° / 50°C	kW	100,1	116	150	200,4	251,3	302,7	354,6
POTENZA UTILE NOM. 60° / 80°C	kW	97,2	112,9	146,1	195,2	244,5	294	342,2
CLASSE DI RENDIMENTO		★★★★ CE						
RENDIMENTO a potenza nominale in condensazione	%	100,1	100,1	100,8	100,2	100,5	100,9	101,9
RENDIMENTO a potenza minima in condensazione	%	106,5	106,5	106,5	106,5	106,5	106,5	106,5
PRODUZIONE CONDENSA MAX	kg/h	15,3	17,7	23	30,6	38,3	45,9	53,6
EMISSIONI CO con O ₂ = 0% nei fumi (n=1)	ppm	< 77	< 77	< 77	< 77	< 77	< 77	< 77
EMISSIONI NOx	ppm	< 44	< 44	< 44	< 44	< 44	< 44	< 44
CONTENUTO ACQUA	l	10,1	14,2	14,2	18,3	22,4	26,5	30,6
PROFONDITÀ	mm	770	770	770	770	770	770	770
ALTEZZA	mm	1150	1150	1150	1150	1150	1150	1150
LARGHEZZA	mm	764	764	764	1032	1032	1300	1300
PESO LORDO	kg	203	236	236	295	325	386	419

MODULEX EXT		440	550	660	770	900
POTENZA TERMICA NOM. su P.C.I	kW	432	540	648	756	864
POTENZA UTILE NOMINALE in condensazione 30° / 50°C	kW	445	557,8	670,1	783	900,3
POTENZA UTILE NOMINALE 60° / 80°C	kW	424,3	530,4	636,5	742,6	849
CLASSE DI RENDIMENTO		★★★★ CE				
RENDIMENTO a potenza nominale in condensazione	%	104	104	104	104	104
RENDIMENTO a potenza minima in condensazione	%	109	109	109	109	109
PRODUZIONE CONDENSA MAX	l/h	73,4	91,7	110	128,4	146,7
EMISSIONI CO con O ₂ = 0% nei fumi (n=1)	ppm	< 95	< 95	< 95	< 95	< 95
EMISSIONI NOx	ppm	< 30	< 30	< 30	< 30	< 30
CONTENUTO ACQUA	l	67	80	94	108	122
PROFONDITÀ	mm	946	946	946	946	946
ALTEZZA	mm	1448	1448	1448	1448	1448
LARGHEZZA	mm	1087	1355	1355	1623	1623
PESO LORDO	kg	512	608	692	770	925

MODULEX EXT



Generatore termico modulante a condensazione per installazione interna/esterna IPX5D - Low NOx - Pluribruciatore - Costituito da più elementi termici preassemblati privi di intercettazione idraulica. Per funzionamento in temperatura scorrevole profonda. Per funzionamento a gas naturale o GPL

Predisposto per:

- Gestione pompa modulante Anelli Primari
- Gestione dei carichi da termoregolazione E8
- Telegestione, telecontrollo
- Da integrare con kit ISPEL aggto raccolta R09 INAIL (ex ISPEL)
- Classe di rendimento 4 stelle secondo dir. CEE 92/42
- Ogni elemento termico in fusione di alluminio/magnesio/silicio, è costituito da camera di combustione con bruciatore ad irraggiamento totale, ventilatore modulante, valvola gas modulante, dispositivo di accensione e controllo fiamma BMM, sensore NTC di controllo temperatura e proprio termostato di sicurezza
- Elementi termici contigui per ottimale riduzione delle dispersioni termiche
- Connessioni idrauliche tra gli elementi contigui prive di intercettazioni mediante collettori bilanciati idraulicamente
- Coibentazione integrale con lana sintetica anallergica spessore 50 mm
- Bruciatori a premiscelazione totale modulante con combustore in "spugna metallica" ad irraggiamento. Premiscelazione nel ventilatore con valvola clapet antireflusso integrata
- Sistema di aspirazione/alimentazione dell'aria comburente dal locale caldaia o direttamente dall'esterno canalizzabile (optional)
- Termoregolazione E8 inserita nello speciale pannello di comando a scomparsa
- Gestione dei carichi dell'impianto fino a 2 circuiti miscelati (fino a 15 con moduli di espansione opzionali) e del carico bollitore
- In dotazione: sonda esterna, sonda di mandata e sonda bollitore Opzionali: sonde ambiente, sonda solare, kit espansione zone, comando zona aggiuntiva BM8
- Realizzata con mantellatura per esterno totalmente impermeabile IPX5D elettrozincata con verniciatura a polveri epossipoliestere nel colore grigio
- Possibilità di affiancamento in cascata di 2 o più caldaie MODULEX fino a 8 utilizzando una termoregolazione aggiuntiva E8 come MASTER
- Garanzia 5 anni

Logica di funzionamento:

- Ripartizione della potenza sul n° maggiore di elementi termici possibile al carico minimo possibile (fino a 12 kW fino a 350 oppure 22 kW da 440 a 900) per l'ottenimento del massimo rendimento
- Sistema di ripartizione delle ore di lavoro automatico per ciascun elemento termico al fine di garantire lo sfruttamento omogeneo ottimale.
- Produzione di A.C.S. mediante sonda di priorità, per il comando mediante pompa di carico bollitore o valvola deviatrice a tre vie attraverso E8.
- Possibilità di controllo di potenza dei singoli elementi termici.
- Gestione automatica della potenza erogata, del setpoint di temperatura e del segnale 0-10 V alla pompa modulante in funzione dei parametri dell'impianto (BCM).
- Monitoraggio dello stato di funzionamento e delle temperature.
- Gestione degli allarmi.
- Impostazione dei parametri.
- Relay di comando per l'attivazione di una pompa a velocità fissa

FUNZIONI AGGIUNTIVE BCM (compresa nella fornitura)

- Uscita analogica 0-10V per il controllo di un circolatore modulante.
- Operatività di emergenza: anti black-out tramite BCM.
- Ripristino dopo 60 secondi del normale funzionamento dello stesso a "Setpoint costante": 70°C (o impostabile diversamente), potenza max 50%.
- Relay di segnalazione Allarme.
- Attacchi idraulici, gas reversibili (fino a 350 kW)
- Scarico fumi accessibile da 3 lati (tutte)

Accessori opzionali:

- Neutralizzatori condensa acida
- Anelli primari (anche in versione premontata e collaudata plug & play): interfaccia idraulica impianto con kit ispels e pompa modulante (possibile abbinamento con separatore idraulico o **scambiatore a piastre***)
- Accessori per espansione e telegestione centralina E8

* per informazioni tecniche consultare www.unical.eu



MULTIINOX		250	375	500	625	750	875	1000
POTENZA TERMICA NOM. su P.C.I	kW	230	345	460	575	690	805	920
POTENZA UTILE NOMIN. in condensazione 30° / 50°C	kW	257,6	353,3	471	588,2	706,6	822,7	934,7
POTENZA UTILE MINIMA in condensazione 30° / 50°C	kW	31,85	31,85	31,85	31,85	31,85	31,85	31,85
POTENZA UTILE NOMINALE 60° / 80°C	kW	226,6	340,1	453,2	568,9	681,8	796,3	913,5
CLASSE DI RENDIMENTO (direttiva CEE 92/42)		★★★★CE						
RENDIMENTO UTILE a potenza nominale in cond.	%	103,3	102,4	102,4	102,3	102,4	102,2	102,6
RENDIMENTO UTILE a potenza minima in cond.	%	106,2	106,2	106,2	106,2	106,2	106,2	106,2
PRODUZIONE CONDENSATA MAX	kg/h	37	56	74	93	111	130	148
EMISSIONI NO _x (val. pond. secondo EN 297A3)	mg/kWh	78	76	110,75	110,75	110,75	110,75	110,75
CONTENUTO ACQUA	l	208	301	401	509	570	702	802,3
PRESSIONE circuito riscald. (min-max)	bar	0,5-5	0,5-5	0,5-5	0,5-5	0,5-5	0,5-5	0,5-5
POTENZA MASSIMA	W	313	470	626	782	939	1095	1252
CONSUMO IN STAND-BY	W	10	10	10	10	10	10	10
ALTEZZA	mm	1740	1740	1740	1740	1740	1740	1740
LARGHEZZA	mm	1675	1675	1675	1675	1675	1675	1675
PROFONDITÀ	mm	670	1200	1200	2500	2500	2830	2830
PESO NETTO	kg	625	977	1250	1602	1875	2227	2500

Generatore termico modulante a condensazione - in acciaio INOX AISI 316 L per installazione interna/esterna - IPX5D - Pluribruciatore - Costituito da più elementi termici ad alto contenuto d'acqua preassemblati privi di intercettazione idraulica. Per funzionamento a gas naturale o GPL

- Classe di rendimento 4 stelle (CE 92/42), superiore al 107% al 100% di carico e superiore al 109% al 30% di carico grazie agli speciali tubi progressivi brevettati in acciaio inox AISI 316 L con inserti speciali multilamellari in Al/Si/Mg.
 - Conforme Raccolta R09 INAIL (ex ISPESL)
 - Elemento termico ad alto contenuto d'acqua a sviluppo verticale per ottenere la stratificazione delle temperature ed avere sui doppi attacchi di ritorno, la temperatura in assoluto più bassa con perdite di carico lato acqua ridotte.
 - Da integrare con kit INAIL (ex ISPESL) opzionale
 - Da assemblare sul posto a pezzi di ingombro ridottissimo a richiesta
 - Camera di combustione sovrastante il fascio tubiero
 - Bruciatore verticale soprastante la camera di combustione premix modulante con combustore in "spugna metallica" ad irraggiamento. Premiscelazione nel ventilatore con valvola clapet antireflusso integrata. Pressostato minima gas
 - Sistema di aspirazione/alimentazione dell'aria comburente diretto nella coolea del ventilatore
 - Dispositivo di accensione e controllo fiamma BMM, sensore NTC di controllo temperatura e termostato di sicurezza.
 - Potenza erogata in condensazione del singolo elemento: 125÷30 kW
 - Tubi di diametro esterno 42 mm, dotati di inserti multilamellari in Al/Si/Mg, posti in un fascio tubiero verticale inclinati di 3° per: funzionale deflusso della condensa, assenza di depositi acidi bagnati, pulizia per gravità delle superfici di scambio, percorso guidato e frenato dell'acqua all'interno (lato acqua)
 - Elementi termici isolati con coibentazione integrale di lana in fibra minerale protetta da carta d'alluminio spessore 50 mm
 - Raccordi reversibili (modelli 250, 375, 500)
 - Raccordi reversibili gas e uscita fumi per tutti i modelli
 - I gruppi termici sono provvisti di attacchi per guaine con diametro interno (adatte per alloggiare 3 bulbi ciascuna)
 - Doppio ritorno alta e bassa temperatura per ottimale scambio termico
 - Mantellatura per esterno elettrozincata con verniciatura a polveri epossipoliestere nel colore grigio
 - La costruzione soddisfa completamente le prescrizioni stabilite nella EN 303 parte 1^a
 - Parti esposte al fuoco costruiti in acciaio inox AISI 316L, secondo Euronorm 25 ed Euronorm 28
 - Garanzia 5 anni
- Pannello Comandi:**
- Termoregolazione HSCP, manometro pressione acqua ed interruttore sistema On/Off
 - Gestione fino ad un massimo di 12 circuiti di riscaldamento completamente indipendenti e di un accumulo di acqua calda.
- Programmazione orari:**
- 3 fasce orarie all'interno della giornata associabili ad ognuna una diversa temperatura.
 - Memorizzazione fino a 5 programmi giornalieri per il riscaldamento e fino a 3 programmi giornalieri per l'acqua calda sanitaria.
 - Programmazione settimanale: fino a 3 programmi per il riscaldamento e altrettanti per la sanitaria; con associazione ad un programma giornaliero. (vacanza, assenza, prolungamento orario di esercizio, automatico, estate, riscaldamento continuo - ridotto - antigelo); curva di riscaldamento; info stato impianto; spazzacamino.
 - Possibilità gestione pompa ricircolo sanitario
 - Funzione antilegionella.
 - Gestione zone: **SCHEDA MULTIFUNZIONE: SHC**: "Slave heating controller": CH, DHW e risorse ausiliarie: relay temporizzati, accumuli solari.
 - 2 diversi standard di comunicazione:
 - Interfaccia locale eBUS
 - Interfaccia remota per:
- Acquisizione dati, impostazione dei parametri, 2 ingressi per sensori di temperatura esterna o ambiente
- FUNZIONI AGGIUNTIVE BCM = BOILER CASCADE MANAGER (compresa nella fornitura)**
- Uscita analogica 0÷10V per il controllo di un circolatore modulante.
 - Operatività di emergenza: anti black-out
 - Funzionamento emergenza: potenza massima 50%.
 - Segnalazione Allarme



INOXIA GJ



Caldaia a condensazione e a bassissima temperatura, secondo dir. 92/42, interamente in acciaio inox, pressurizzata, a fiamma diretta, con fascio tubiero perpendicolare rispetto al focolare - alto contenuto d'acqua

- Rendimento, superiore al 107% al 100% di carico e superiore al 109% al 30% di carico, in condensazione
- Tubi progressivi blindati, (Brevetto **Unical**), in acciaio INOX AISI 316 L all'esterno, con alette interne in alluminio, posti in 2 fasci tubieri verticali per:
 - funzionale deflusso della condensa
 - assenza di depositi acidi bagnati
 - pulizia per gravità delle superfici di scambio
- Camera di combustione in acciaio INOX AISI 316 L, completamente raffreddata ad acqua
- Ottima silenziosità di funzionamento dovuta alla bassa contropressione del lato fumi
- Camera fumi sottostante i 2 fasci tubieri in acciaio INOX con attacco di drenaggio condensa
- Doppio isolamento del complesso termico
- Coibentazione in lana minerale antistrappo (spessore 80/100 mm)
- Porta con isolamento in cemento super leggero riciclabile (riduzione del 30% delle dispersioni per irraggiamento), registrabile con doppia apertura
- Dotata di mandata posta in alto anteriormente, e doppio ritorno, per alta e bassa temperatura, posteriormente in basso
- Omologazione in gamma di potenza variabile
- Facilità d'installazione del bruciatore mediante piastra da forare
- Doppia guaina portatubi sonde e termostati (3 per ciascuna).
- Costruzione secondo EN 303, 1ª parte
- Pulizia e manutenzione facilitate dall'auto drenaggio nei tubi fumo e dalla leggera inclinazione verso lo scarico fumi sul piano orizzontale del corpo
- Gestione in cascata con i pannelli MASTERMODUL e CASCATAMODUL dotati di centralina E8 (fino a un massimo di 8 caldaie)
- Garanzia 5 anni

Opzionali:

- Neutralizzatori di condensa acida

Dati Tecnici

INOXIA GJ	150	200	270	350	450	600	800	1000
POTENZA UTILE 50/30°C	kW 150	200	271	350	450	600	800	1000
POTENZA UTILE 80/60°C	kW 136,5	181,5	247,5	320,5	412,5	550	732,8	917,5
CLASSE DI RENDIMENTO	★★★★ CE							
POT. TERMICA focolare	kW 140	186	253	327	420	560	746	934
RENDIMENTO UTILE*	% 107,1	107,5	107,1	107	107,1	107,1	107,2	107,1
CAPACITÀ CALDAIA	l 248	248	380	380	533	533	907	907
LARGHEZZA	mm 766	766	866	866	896	896	1076	1076
ALTEZZA	mm 1558	1558	1649	1649	1790	1790	2075	2075
PROFONDITÀ	mm 1482	1482	1733	1733	2143	2143	2468	2468
PESO	kg 465	480	650	675	1040	1090	1570	1650

*a carico nominale in condensazione



Caldaia a condensazione, fasciame in acciaio al carbonio ad altissima resistenza secondo Euronorm 25, 28. Pressurizzata ad inversione di fiamma con focolare cieco, ad alto contenuto d'acqua.

Dati Tecnici

XC-K		124	200	290	400	480	570
POTENZA TERMICA FOCOLARE	kW	115,9	186,9	271	373,8	448,6	532,7
POT. UTILE NOMIN. 50/30°C	kW	124	200	290	400	480	570
POT. UTILE NOMIN. 80/60°C	kW	112,8	182,7	265,6	367,1	440,7	523,3
CLASSE DI RENDIMENTO		★★★★ CE					
RENDIMENTO UTILE*	%	107	107	107	107	107	107
RENDIMENTO AL 30% in cond.	%	109	109	109	109	109	109
RENDIMENTO UTILE carico nom. senza condensazione	%	97,3	97,8	98,2	98,2	98,3	98,3
PERDITE AL MANTELLO 80/60°C	%	0,76	0,38	0,23	0,17	0,14	0,14
PRODUZIONE CONDENZA max	l/h	19,7	31,7	45,9	63,3	75,9	90,3
PORTATA MASSIMA FUMI	kg/h	166,9	269,1	390,2	538,9	645,9	767
TEMP. MAX FUMI. 80/60°C (tf-ta)	°C	44	43	40	37	37	37
TEMP. MAX FUMI. 50/30°C (tf-ta)	°C	22	22	22	22	22	22

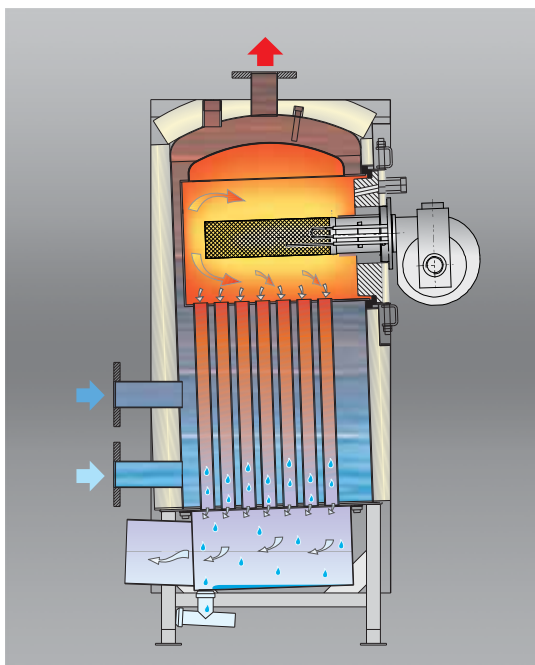
XC-K		700	900	1140	1420	1820	2160
POTENZA TERMICA FOCOLARE	kW	654,2	841,1	1065,4	1327,1	1700,9	2018,7
POT. UTILE NOMIN. 50/30°C	kW	700	900	1140	1420	1820	2160
POT. UTILE NOMIN. 80/60°C	kW	642,6	826,2	1046,6	1303,6	1670,8	1983
CLASSE DI RENDIMENTO		★★★★ CE					
RENDIMENTO UTILE*	%	107	107	107	107	107	107
RENDIMENTO AL 30% in cond.	%	109	109	109	109	109	109
RENDIMENTO UTILE carico nom. senza condensazione	%	98,3	98,3	98,3	98,3	98,3	98,3
PERDITE AL MANTELLO 80/60°C	%	0,14	0,14	0,14	0,14	0,14	0,14
PRODUZIONE CONDENZA max	l/h	110,7	142,3	180,3	224,6	287,7	341,6
PORTATA MASSIMA FUMI	kg/h	941,9	1211,1	1534	1910,8	2449	2906,6
TEMP. MAX FUMI. 80/60°C (tf-ta)	°C	37	37	37	37	37	37
TEMP. MAX FUMI. 50/30°C (tf-ta)	°C	22	22	22	22	22	22

*a carico nominale in condensazione

- Classe di rendimento 4 stelle, secondo dir. 92/42
- Fascio tubiero composto da tubi di fumo speciali progressivi brevettati in acciaio inox AISI 316 L con inserti multilamellari in Al/Si/Mg
- Idonea per bruciatori soffiati a gas in versione bistadio, bistadio progressivi modulanti. Completa di camera fumo posteriore in acciaio inox AISI 304 con attacco di drenaggio condensa.
- Serie da 124 (116 focolare) a 2160 kW
- Rendimento, pari al 107% al 100% di carico e pari al 109% al 30% di carico in condensazione
- Camera di combustione in acciaio inox AISI 316 L, completamente raffreddata ad acqua, sovrastante i fasci tubieri, tale, che il complesso vada a formare una struttura atta a favorire lo scambio termico.
- Percorso guidato e frenato dell'acqua all'interno del corpo
- Tubi speciali "progressivi" brevettati
- Costruzione dei tubi composta da un tubo esterno di diametro 57 mm contenente una sezione trafilata multiradiale in Al/Si/Mg che assicura elevatissimo scambio resistendo alle condense
- Fascio tubiero leggermente inclinato verso la camera fumi per:
- Funzionale deflusso della condensa
- Assenza di depositi acidi bagnati
- Pulizia per gravità delle superfici di scambio
- Ottima silenziosità di funzionamento dovuta alla bassa contropressione del lato fumi
- Porta in acciaio con isolamento in speciale cemento superleggero riciclabile, (riduzione del 30% delle dispersioni per irraggiamento)
- Mandata impianto posta posteriormente, e doppio ritorno per alta e bassa temperatura posteriormente in basso (attacchi idraulici di collegamento posteriori per mod 124, superiori per mod. 200-2160)
- Ritorno alta temperatura posto in modo da non interferire sul ritorno di bassa (contrapposto a zona focolare)
- Ritorno di bassa posto su particolare estensione del fasciame inferiore per il massimo recupero del calore
- Porta registrabile con doppia apertura (a destra e a sinistra)
- Pannello di comando e controllo di tipo elettronico con termoregolazione E8 che permette il pilotaggio dei bruciatori modulanti esterno al mantello posto superiormente e per tutti i modelli.
- Predisposizione per cascata di più caldaie con Termoregolazione opzionale aggiuntiva E8
- Facilità d'installazione del bruciatore mediante piastra da forare
- Doppia guaina portabulbi 1/2" ø int 15 mm per sonde e termostati (3 per ciascuna). Camera fumi posteriore INOX AISI 304 con attacco di drenaggio condensa
- Doppio isolamento del complesso termico
- 1 - Materassino isolante del fasciame (anteriore)
- 2 - Materassino isolante (posteriore)
- 3 - Materassino isolante (superiore)
- Coibentazione in lana di roccia antistrappo (spessore 100 mm)
- Costruzione secondo EN 303, 1ª parte
- Pulizia e manutenzione facilitate dall'auto drenaggio nei tubi fumo e dalla leggera inclinazione verso lo scarico fumi sul piano orizzontale del corpo nonché da tutte le parti
- Ganci di sollevamento per trasporto e movimentazione
- Garanzia 5 anni

Opzionali:

- Neutralizzatori acidi di condensa



PK_X 2S

★★★★CE

Gruppo termico a condensazione, interamente in acciaio inox, ad alto contenuto d'acqua, completo di bruciatore modulante premix a gas

- Classe di rendimento 4 stelle (CE 92/42), superiore al 107% al 100% di carico e superiore al 109% al 30% di carico grazie agli speciali tubi progressivi brevettati in acciaio inox AISI 316 L dotati di inserti multilamellari in Al/Si/Mg
- Fascio tubiero perpendicolare rispetto al focolare in acciaio inox Aisi 316 L
- Funzionale deflusso della condensa - Assenza di depositi acidi bagnati
 - pulizia per gravità delle superfici di scambio
- Corpo in acciaio inox AISI 304 per lato fumi
- Percorso guidato e frenato dell'acqua all'interno (lato acqua)
- Completa di camera fumo sottostante in acciaio inox con attacco di drenaggio condensa
- Camera fumi sottostante il fascio tubiero in acciaio INOX AISI 304 con attacco di drenaggio condensa
- Doppio isolamento del complesso termico con fibra minerale spessa 80 mm
- Porta con isolamento in cemento superleggero riciclabile per la riduzione del 30% delle dispersioni per irraggiamento
- Mandata posta in alto anteriormente
- Doppio ritorno per alta e bassa temperatura posteriormente in basso
- Porta registrabile con doppia apertura (a destra e a sinistra)
- Bruciatore Premix modulante a CO₂ costante prearato e premontato a seconda della potenza
- Doppia guaina portabulbi sonde e termostati (3 per ciascuna) Ø 1/2"
- Pulizia e manutenzione facilitate dall'auto drenaggio nei tubi fumo e dalla leggera inclinazione verso lo scarico fumi sul piano orizzontale del corpo
- Costruzione secondo EN 303, 1ª parte
- Garanzia 5 anni
- Pannello Comandi
- Termoregolazione HSCP, manometro pressione acqua ed interruttore sistema "On/Off"
- Gestione fino ad un massimo di 12 circuiti di riscaldamento completamente indipendenti e di un accumulo di acqua calda

Programmazione orari:

- 3 fasce orarie all'interno della giornata associabili ad ognuna una diversa temperatura.
- Memorizzazione fino a 5 programmi giornalieri per il riscaldamento e fino a 3 programmi giornalieri per l'acqua calda sanitaria.
- Programmazione settimanale: fino a 3 programmi per il riscaldamento e altrettanti per la sanitaria; con associazione ad un programma giornaliero
- (vacanza, assenza, prolungamento orario di esercizio, automatico, estate, riscaldamento continuo-ridotto-antigelo); curva di riscaldamento; info stato impianto; spazzacamino

Possibilità gestione pompa ricircolo sanitario

- Funzione antilegionella
- Gestione zone: **SCHEDA MULTIFUNZIONE:SHC**: "Slave heating controller": CH, DHW e risorse ausiliarie: relay temporizzati, accumuli solari
- 2 diversi standard di comunicazione:
- Interfaccia locale eBUS
- Interfaccia remota per: acquisizione dati, impostazione dei parametri, 2 ingressi per sensori di temperatura esterna o ambiente

FUNZIONI AGGIUNTIVE BCM = BOILER CASCADE MANAGER (compresa nella fornitura)

- Uscita analogica 0-10V per il controllo di un circolatore modulante.
- Operatività di emergenza: anti black-out
- Funzionamento emergenza: potenza massima 50%
- Segnalazione Allarme

Dati Tecnici

PK_X 2S		150	230	300	348
POTENZA UTILE 50/30°C	kW	150	230	300	348
POTENZA UTILE 80/60 °C	kW	136,5	209,2	273,6	317,7
CLASSE DI RENDIMENTO		★★★★CE			
POT. TERMICA focolare	kW	140	214	280	324
RENDIMENTO UTILE*	%	107,1	107,4	107,4	107,4
ALTEZZA	mm	1650	1765	1920	1950
LARGHEZZA	mm	890	1020	1070	1150
PROFONDITÀ	mm	1147	1277	1329	1429
PESO	kg	310	447	540	661

*a carico nominale in condensazione



Generatore termico a condensazione interamente in acciaio inox AISI 316 L, ad alto contenuto d'acqua, completo di bruciatore modulante premix a gas

- Classe di rendimento 4 stelle (CE 92/42), superiore al 107% al 100% di carico e superiore al 109% al 30% di carico grazie agli speciali tubi progressivi brevettati in acciaio inox AISI 316 L dotati di inserti multilamellari in Al/Si/Mg
- Per funzionamento a gas naturale o GPL
- Predisposto per: gestione pompa modulante, telegestione, telecontrollo (opzionali)
- Da integrare con kit ISPEL (opzionale)
- Elemento termico ad alto contenuto d'acqua a sviluppo verticale per ottenere la stratificazione delle temperature ed avere sui doppi attacchi di ritorno, la temperatura in assoluto più bassa con perdite di carico lato acqua ridotte
- Camera di combustione sovrastante il fascio tubiero a CO₂ costante
- Bruciatore verticale soprastante la camera di combustione premix modulante con combustore in "spugna metallica" ad irraggiamento Premiscelazione nel ventilatore con valvola clapet antireflusso integrata. Pressostato minima gas
- Sistema di aspirazione/alimentazione dell'aria comburente diretto nella coclea del ventilatore
- Dispositivo di accensione e controllo fiamma BMM, sensore NTC di controllo temperatura e termostato di sicurezza.
- Potenza erogata in condensazione: 119÷30 kW
- Tubi di fumo di diametro esterno 42 mm, dotati di inserti multilamellari in Al/Si/Mg, posti in un fascio tubiero verticale inclinati di 3° per: funzionale deflusso della condensa, assenza di depositi acidi bagnati, pulizia per gravità delle superfici di scambio, percorso guidato e frenato dell'acqua all'interno (lato acqua)
- Ispezionabilità camera combustione garantita da dispositivo di apertura pneumatico
- Isolamento integrale di lana in fibra minerale protetta da carta d'alluminio spessore 50 mm
- Garanzia 5 anni

Pannello Comandi:

- Termoregolazione HSCP, manometro pressione acqua ed interruttore sistema On/Off
- Gestione fino ad un massimo di 12 circuiti di riscaldamento completamente indipendenti e di un accumulo di acqua calda

Programmazione orari:

- 3 fasce orarie all'interno della giornata associabili ad ognuna una diversa temperatura
- Memorizzazione fino a 5 programmi giornalieri per il riscaldamento e fino a 3 programmi giornalieri per l'acqua calda sanitaria.
- Programmazione settimanale: fino a 3 programmi per il riscaldamento e altrettanti per la sanitaria; con associazione ad un programma giornaliero (vacanza, assenza, prolungamento orario di esercizio, automatico, estate, riscaldamento continuo - ridotto - antigelo); curva di riscaldamento; info stato impianto; spazzacamino.
- Possibilità gestione pompa ricircolo sanitario
- Funzione antilegionella
- Gestione zone: **SCHEDA MULTIFUNZIONE:SHC**: "Slave heating controller": CH, DHW e risorse ausiliarie: relay temporizzati, accumuli solari.
- 2 diversi standard di comunicazione:
- Interfaccia locale eBUS
- Interfaccia remota per: Acquisizione dati, impostazione dei parametri, 2 ingressi per sensori di temperatura esterna o ambiente

FUNZIONI AGGIUNTIVE BCM = BOILER CASCADE MANAGER (compresa nella fornitura)

- Uscita analogica 0÷10V per il controllo di un circolatore modulante.
- Operatività di emergenza: anti black-out
- Funzionamento emergenza: potenza massima 50%
- Segnalazione Allarme

Dati Tecnici

SPK		116
POTENZA UTILE 50/30°C	kW	119
POTENZA UTILE 80/60 °C	kW	113
CLASSE DI RENDIMENTO		★★★★CE
POT. TERMICA focolare	kW	115
RENDIMENTO UTILE*	%	103,8
RENDIMENTO ALLA PORTATA MINIMA		107,3
ALTEZZA	mm	1710
LARGHEZZA	mm	550
PROFONDITÀ	mm	610
PESO	kg	270

*a carico nominale in condensazione



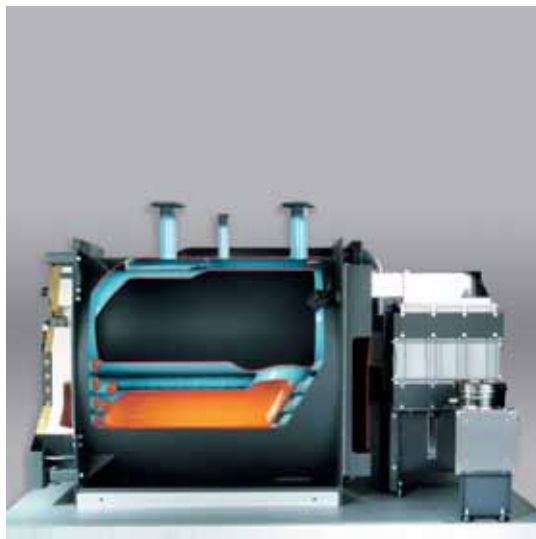
TRIKOND

★★★★ CE

Gruppo termico a gas ad alto contenuto di acqua, con condensatore per bruciatori ad aria soffiata, gas naturale o G.P.L. on/off o modulante
Tre giri fumo con focolare passante, a basse emissioni, Low NOx

- Generatore a tre giri di fumo effettivi
- Bruciatore ad aria soffiata a gas
- Condensatore ad elementi in speciale lega di alluminio a scambio in controcorrente
- Altissimo rendimento stagionale
- Focolare a triplo giro fumi, resistente alla condensa, grazie a:
 - percorso guidato dell'acqua
 - impiego di tubi di fumo anticondensa a scambio di calore differenziato, a tripla sezione (Brevetto **Unical**)
- Basse emissioni grazie alla riduzione del carico termico volumetrico
- Isolamento con lana di vetro con protezione antistrappo, spessore 100 mm
- Porta con chiusura regolabile: verticalmente/orizzontalmente con doppia apertura dx/sx con isolamento in cemento super leggero riciclabile (-30% dispersioni per irraggiamento)
- Turbolatori elicoidali
- Pannello comando e controllo all'esterno del mantello
- Termoregolazione con sonda esterna per gestione totalmente automatica
- Doppio attacco del ritorno alta/bassa temperatura
- Pompa di ricircolo caldaia
- Pompa di servizio condensatore
- Collettore di raccolta condensa in acciaio inox
- Livellostato di sicurezza controllo condensa
- Costruzione secondo EN 303 1ª parte
- Garanzia: 8 anni per il corpo caldaia e 5 anni per scambiatore Al Si Mg

Vista sezionata



Dati Tecnici

TRIKOND		200	265	330	400	900	1100	1300
POTENZA UTILE 50/30°C	kW	200	265	330	400	900	1100	1300
POTENZA UTILE 80/60°C	kW	182	242,6	302	367,3	826	1010	1193
CLASSE DI RENDIMENTO		★★★★ CE						
POT. TERMICA focolare	kW	187	248	308	374	841	1028	1215
PRESSIONE max esercizio	bar	5	5	5	5	5	6	6
CAPACITÀ CALDAIA	l	311	312	439	440	961	1621	1878
LARGHEZZA	mm	1410	1410	1410	1410	1803	2156	2186
ALTEZZA	mm	1488	1488	1643	1643	1733	1873	1903
PROFONDITÀ	mm	1914	2044	2264	2459	3440	3898	4268
PESO	kg	921	1034	1294	1463	2485	3568	3952

Temperatura fumi (80 - 60) 65° C



TRISTAR 3G



*Caldia pressurizzata a 3 giri di fumo con focolare passante
Classe di rendimento 3 stelle secondo dir. 92/42 recepita in Italia dal Dpr
660 all.to 6. Corpo in acciaio e tubi di fumo speciali progressivi in acciaio
al carbonio con inserti in alluminio "EASYSTREAM PIPE" brevettati adatti
per bruciatori a gas. Idonea a soddisfare tra l'altro i requisiti previsti
dall'allegato I comma 4 DM 192/05 e successive modifiche*

Pressione:

5 bar fino a 840 kW - 6 bar oltre 1000 kW

- Elevato rendimento, superiore al 95,2 % ($P_n \geq 400$ kW) e superiore al limite prefissato per le potenze inferiori sia al 100% che al 30% di carico
- Basse emissioni inquinanti grazie alla riduzione del carico specifico dovuto all'elevata superficie di scambio
- Percorso fumi a tre giri senza inversione in camera di combustione in un corpo ovale (focolare passante)
- Effetto aletta anticondensa sulle saldature tubi della piastra posteriore
- Camera di combustione con assoluta resistenza termomeccanica alla condensa grazie al decentramento del focolare
- Tubi invertitori di grande diametro
- Terzo giro effettivo con tubi speciali "EASYSTREAM PIPE", $\varnothing 1" 1/2$
- Prima sezione d'invito con turbolatore
- Seconda sezione trafilata multiradiale in Alluminio che assicura elevatissimo scambio resistendo alle condense (Brevetto **Unical**)
- Fasciame circolare per potenze oltre 1000 kW (pressione max esercizio 6 bar)
- Percorso guidato e frenato dell'acqua all'interno del corpo mediante deflettore interno
- Camera fumi in acciaio al carbonio predisposta per ispezione e scarico condensa
- Riduzione delle dispersioni del mantello dovute all'alta coibentazione con materassino in lana minerale antistrappo (spessore 100 mm)
- Porta con isolamento in fibra ceramica (mod. 80÷125), cemento super leggero riciclabile per le potenze superiori
- Porta interamente registrabile con doppia apertura (a destra e a sinistra)
Cerniere di sostegno porta ancorate a contropiastra antivibrazione (fino a 1900 kW)
- Omologazione in gamma di potenza variabile
- Pannello di comando e controllo di tipo termostatico esterno al mantello (Pannello elettronico con termoregolazione E8 per la gestione diversificata di 3 carichi su richiesta)
- Doppia guaina portabulbi (fino a 4 per ciascuna)
- Mandata posta in alto anteriormente, e ritorno in alto posteriormente (posteriori per 65 ed 85 kW)
- Costruzione secondo EN 303, 1ª parte
- Parti in pressione e tubi in acciaio costruiti secondo Euronorm 25 e 28
- Garanzia 5 anni

Dati Tecnici

TRISTAR 3G	65 ^{2S}	85 ^{2S}	110 ^{2S}	150 ^{2S}	185 ^{2S}	225 ^{2S}	300 ^{2S}	380 ^{2S}	500 ^{2S}	630 ^{2S}
POTENZA UTILE	kW 65	85	109	150	185	225	300	380	500	630
RENDIMENTO*	% 93,9	94	94,2	94,5	94,7	94,9	95,4	95,4	95,4	95,4
ALTEZZA	mm 950	950	1115	1115	1215	1215	1385	1385	1645	1645
LARGHEZZA	mm 740	740	830	830	870	870	910	910	920	920
PROFONDITÀ	mm 975	1235	1170	1430	1365	1495	1560	1755	1915	2110
PESO	kg 315	355	435	515	580	640	840	935	1260	1375

TRISTAR 3G	730 ^{2S}	840 ^{2S}	1100 ^{2S}	1320 ^{2S}	1600 ^{2S}	1900 ^{2S}	2300	2650	3000
POTENZA UTILE	kW 730	840	1100	1320	1600	1900	2300	2650	3000
RENDIMENTO*	% 95,4	95,4	95,4	95,4	95,4	95,4	95,4	95,4	95,4
ALTEZZA	mm 1645	1432	1542	1542	1892	1892	1990	2271	2271
LARGHEZZA	mm 920	1122	1462	1462	1622	1622	1720	1970	1970
PROFONDITÀ	mm 2305	2505	2802	3172	3242	3564	3835	3879	4279
PESO	kg 1510	1650	2530	3065	4005	4230	4900	6400	7150

*utile a carico nominale



TRIOPREX N

Caldia pressurizzata con corpo in acciaio a tre giri fumo con focolare passante, per bruciatori soffiati di gas, gasolio completa di mantellatura. Temperatura scorrevole fino a 36°C a gasolio e 46°C a gas

- Basse emissioni inquinanti grazie a:
 - percorso fumi a tre giri senza inversione in camera di combustione in un corpo ovale (focolare passante)
 - riduzione del carico specifico
- Elevata resistenza alla condensa grazie a: percorso guidato dell'acqua all'interno del corpo con tubi fumo ad alto spessore.
- Elevato rendimento stagionale grazie alle ridotte dispersioni dovute all'isolamento integrale con lana minerale antistrappo (sp. 80 mm)
- Porta interamente registrabile con doppia possibilità di apertura. Cerniere di sostegno porta ancorate a contropiastra antivibrazione, tiranti a vite registrabile (a destra o a sinistra) e con isolamento in fibra ceramica (mod. 80÷125), cemento super leggero riciclabile per le potenze superiori (-30% dispersioni per irraggiamento).
- Omologazione in banda di potenza
- Facilità di installazione e trasporto grazie alla struttura a sviluppo verticale (larghezza max 79 cm senza mantello fino al modello da 600 kW)
- Costruzione secondo EN 303 (1ª parte): lamiere e tubi in acciaio al carbonio certificato secondo EN 10025 e DIN 1626/1629.
- Pannello di comando e controllo di tipo elettromeccanico
- Camera fumi isolata con intercapedine anticondensa
- Garanzia 8 anni

Opzionale:

- Pannello elettronico con termoregolazione con sonda esterna per gestione totalmente automatica in sicurezza assoluta



Dati Tecnici

TRIOPREX N		65	85	110	150	185	225	300	380	500
POTENZA UTILE	kW	65	85	110	150	185	225	300	380	500
EMISSIONI NOx	ppm	45	45	45	45	45	45	45	45	45
EMISSIONI CO	ppm	15	15	15	15	15	15	15	15	15
ALTEZZA	mm	950	950	1115	1115	1215	1215	1385	1385	1645
LARGHEZZA	mm	740	740	830	830	870	870	910	910	920
PROFONDITÀ	mm	975	1235	1170	1430	1365	1495	1560	1755	1915
PESO	kg	307	348	426	503	564	621	812	906	1295
TRIOPREX N		630	730	840	1100	1320	1600	1900		
POTENZA UTILE	kW	630	730	840	1100	1320	1600	1900		
EMISSIONI NOx	ppm	45	45	45	45	45	45	45		
EMISSIONI CO	ppm	15	15	15	15	15	15	15		
ALTEZZA	mm	1645	1645	1432	1542	1542	1892	1892		
LARGHEZZA	mm	920	920	1122	1462	1462	1622	1622		
PROFONDITÀ	mm	2110	2305	2505	2802	3172	3242	3564		
PESO	kg	1430	1560	1581	2444	2965	3885	4089		

Pressione max esercizio 5 bar fino a mod. 840, 6 bar oltre



TERSEC

Caldia pressurizzata, a temperatura scorrevole profonda, (a basse emissioni, con bruciatori Low Nox) con corpo in acciaio per bruciatori soffiati di gas e gasolio

- Corpo caldaia a tre giri di fumo (focolare passante)
- Elevato rendimento, prossimo al 93% per le ridotte dispersioni termiche ottenute con il funzionamento a temperatura scorrevole bassissima dell'acqua del circuito primario e spegnimento totale (on-off)
- Assoluta resistenza alla condensa, grazie a:
 - percorso guidato dell'acqua all'interno del corpo
 - impiego di tubi con tripla sezione di passaggio fumi anticondensa a scambio di calore differenziato (Brevetto **Unical**)
 - effetto aletta sulla saldatura dei tubi alla piastra tubiera posteriore (Brevetto **Unical**), basse emissioni grazie alla riduzione del carico termico
- Isolamento integrale in cemento super leggero riciclabile (spessore 100 mm)
- Porta interamente registrabile con doppia possibilità di apertura. Cerniere di sostegno porta ancorate a contropiastra antivibrazione, tiranti a vite registrabile (a destra o a sinistra) e con isolamento in fibra ceramica (-30% dispersioni per irraggiamento)
- Omologazione in banda di potenza
- Facilità di installazione e trasporto grazie alla struttura a sviluppo verticale (largh. max senza mantello 79 cm per il mod. da 600 kW)
- Costruzione secondo DIN EN 303 1ª parte: lamiere e tubi in acciaio al carbonio certificato secondo EN 10025 e DIN 1626/1629
- Pannello di comando e controllo di tipo elettromeccanico all'esterno del mantello
- Camera fumi isolata con doppia intercapedine anticondensa
- Garanzia 8 anni

Opzionali:

- Termoregolazione con sonda esterna per gestione totalmente automatica

Versione DUO

Accoppiamento di due unità sotto un unico mantello.

Opzionali:

- Termoregolazione per gestione in cascata delle due caldaie
- Pannello elettromeccanico

Dati Tecnici

TERSEC		65	90	120	150	180
POTENZA UTILE	kW	65	90	120	150	180
RENDIMENTO	%	91,4	91,5	91,6	91,7	91,8
LARGHEZZA	mm	740	740	820	820	860
ALTEZZA	mm	950	950	1082	1082	1182
PROFONDITÀ	mm	975	1235	1178	1438	1373
PESO	Kg	326	398	486	575	626
TERSEC		350	800	1000	1200	
POTENZA UTILE	kW	350	800	1000	1200	
RENDIMENTO	%	92,1	92,3	92,4	92,4	
LARGHEZZA	mm	890	1122	1462	1462	
ALTEZZA	mm	1352	1432	1462	1462	
PROFONDITÀ	mm	1763	2505	2912	2912	
PESO	Kg	1118	1885	2873	3257	

Pressione max esercizio 5 bar - Per modelli 1000 e 1200 pressione max esercizio 6 bar

TERSEC DUO		360	480	600	700	1600	2000	2400
POTENZA UTILE	kW	360	480	600	700	1600	2000	2400
RENDIMENTO	%	91,8	91,9	92	92,1	92,9	92,4	92,4
LARGHEZZA	mm	1730	1730	1790	1790	2254	2934	2934
ALTEZZA	mm	1182	1182	1352	1352	1622	1732	1732
PROFONDITÀ	mm	1373	1503	1568	1764	2505	2912	3282
PESO	Kg	1252	1478	1898	2236	3770	5746	6514

Pressione max esercizio 5 bar - Per modelli 2000 e 2400 pressione max esercizio 6 bar



TRISTAR



Caldia pressurizzata ad inversione di fiamma, classe di rendimento 3 stelle secondo dir. 92/42. Focolare flottante da 680 kW; per i rimanenti modelli il focolare è vincolato alla piastra tubiera posteriore. Corpo in acciaio al carbonio e tubi di fumo speciali brevettati, in acciaio, esalobati rullati, adatta per bruciatori soffiati di gas e gasolio bistadio

- Elevato rendimento, 3 stelle (All.2 Dir. 92/42)
- Speciali tubi completamente rullati, costituiti da un tubo esterno di diametro 2" con all'interno una raggiera di sei settori in acciaio al carbonio
- Camera di combustione ad inversione di fiamma con assoluta resistenza termomeccanica e alla condensa grazie al:
 - decentramento del focolare rispetto al fasciame
 - flottante, ossia saldata solo anteriormente e quindi libera di dilatarsi (dal mod. TST 680)
 - percorso guidato e frenato dell'acqua
- Fasciame di forma ellittica (fino a 870 kW)
- Impiego di speciali turbolatori elicoidali per silenziosità di funzionamento
- Riduzione delle dispersioni del mantello grazie all'alta coibentazione con materassino in lana minerale antistrappo (spessore 60-100 mm)
- Porta con isolamento in fibra ceramica (mod. 80-125), in cemento super leggero riciclabile per le potenze superiori
- Porta registrabile con apertura a destra e a sinistra
- Omologazione in gamma di potenza variabile
- Pannello di comando e controllo di tipo termostatico, esterno al mantello (Pannello elettronico con termoregolazione E9 per la gestione diversificata di 3 carichi su richiesta)
- Mandata posta in alto anteriormente, e ritorno in alto posteriormente
- Garanzia 5 anni

Versione "S"

- Stesse caratteristiche, ma fornita da assemblare in locale caldaia, disponibile fino al mod. 1400.

Dati Tecnici

TRISTAR		80	125	150	215	260	300	370	450	560	680	
POTENZA UTILE	kW	80	125	150	215	260	300	370	450	560	680	
RENDIMENTO*	%	94,7	95,1	95,3	95,66	95,83	95,95	96,14	96,21	96,21	96,21	
ALTEZZA	mm	912	1002	1272	1272	1372	1372	1542	1542	1542	1622	
LARGHEZZA	mm	690	750	820	820	860	860	890	890	890	1122	
PROFONDITÀ	mm	995	1210	1214	1474	1411	1541	1608	1803	2113	1990	
PESO	kg	214	308	478	561	647	692	875	1011	1154	1475	
TRISTAR		780	870	1000	1180	1400	1650	2000	2350	2700	3100	3500
POTENZA UTILE	kW	780	870	1000	1180	1400	1650	2000	2350	2700	3100	3500
RENDIMENTO*	%	96,21	96,21	96,21	96,21	96,21	96,21	96,21	96,21	96,21	96,21	96,21
ALTEZZA	mm	1622	1622	1622	1622	1732	1732	1892	1892	1990	2271	2271
LARGHEZZA	mm	1122	1122	1352	1352	1462	1462	1622	1622	1810	2060	2060
PROFONDITÀ	mm	2185	2380	2346	2686	2781	3151	3225	3545	3835	3879	4279
PESO	kg	1591	1708	2003	2355	3225	3805	4808	5179	5927	7772	8700

*utile a carico nominale



ELLPREX

Caldaia pressurizzata ad inversione di fiamma con focolare flottante dal modello 760, corpo in acciaio per bruciatori soffiati di gas, gasolio o nafta

- Camera di combustione ad inversione di fiamma
- Fasciame di forma ellittica fino a 970 kW
- Elevata resistenza alla condensa grazie a:
 - decentramento del focolare rispetto al fasciame
 - effetto aletta sulle saldature tubi della piastra posteriore (Brevettato)
- Ottima silenziosità di funzionamento dovuta alla bassa contropressione del lato fumi
- Elevata resistenza meccanica grazie al focolare flottante (saldato solo anteriormente e quindi libero di dilatarsi) dal modello 760 e superiori
- Turbolatori elicoidali anticondensa
- Riduzione delle dispersioni del mantello grazie all'alta coibentazione con materassino in lana minerale antistrappo (spessore 80 mm) e alla porta con isolamento in cemento super leggero riciclabile (-30% dispersioni per irraggiamento)
- Porta registrabile con doppia apertura (a destra e a sinistra)
- Omologazione in gamma di potenza variabile
- Pannello di comando e controllo di tipo termostatico, esterno al mantello (elettronico su richiesta)
- Regolazione 2° stadio bruciatore per pannello standard
- Facilità d'installazione
- Costruzione sec. EN 303, 1ª parte - tubi in acciaio al carbonio (DIN 1626)
- Doppia guaina portatubuli (3 per ciascuna)
- Garanzia 5 anni

Versione "S"

- Stesse caratteristiche, ma fornita da assemblare in locale caldaia, disponibile fino al mod. 1570

Dati Tecnici

ELLPREX		170	240	290	340	420	510	630	760	870	
<i>POTENZA UTILE</i>	<i>kW</i>	170	240	290	340	420	510	630	760	870	
<i>RENDIMENTO*</i>	%	91,4	91,6	91,4	91,6	91,5	91,5	91,5	91,5	91,5	
<i>ALTEZZA</i>	<i>mm</i>	1082	1082	1182	1182	1352	1352	1352	1432	1432	
<i>LARGHEZZA</i>	<i>mm</i>	820	820	860	860	890	890	890	1122	1122	
<i>PROFONDITÀ</i>	<i>mm</i>	1214	1474	1411	1541	1606	1801	2113	1989	2184	
<i>PESO</i>	<i>kg</i>	435	510	588	629	796	919	1049	1341	1447	
ELLPREX		970	1100	1320	1570	1850	2200	2650	3000	3500	4000
<i>POTENZA UTILE</i>	<i>kW</i>	970	1100	1320	1570	1850	2200	2650	3000	3500	4000
<i>RENDIMENTO*</i>	%	91,5	91,6	91,5	91,5	91,5	91,6	91,7	91,4	91,4	91,5
<i>ALTEZZA</i>	<i>mm</i>	1432	1432	1432	1542	1542	1702	1702	1830	2090	2090
<i>LARGHEZZA</i>	<i>mm</i>	1122	1352	1352	1462	1462	1622	1622	1720	1970	1970
<i>PROFONDITÀ</i>	<i>mm</i>	2379	2346	2686	2781	3151	3225	3545	3835	3879	4272
<i>PESO</i>	<i>kg</i>	1553	1821	2030	2780	3280	4145	4465	5110	6700	7500

*utile a carico nominale



MODAL

Caldia pressurizzata con corpo in acciaio per bruciatori soffiati di gas, gasolio

- Camera di combustione ad inversione di fiamma
- Elevata resistenza alla condensa grazie a:
 - decentramento del focolare rispetto al fasciame
 - impiego di tubi fumo alto spessore
 - effetto aletta sulle saldature tubi sulla piastra posteriore (Brevettato)
- Turbolatori elicoidali anticondensa
- Riduzione delle dispersioni del mantello grazie all'alta coibentazione con pannelli in lana minerale antistrappo (spessore 60 mm) e alla porta in fibra ceramica (- 30% dispersioni per irraggiamento)
- Fondo irrobustito con profili a "C"
- Porta registrabile con doppia apertura (a destra e a sinistra)
- Pannello di comando e controllo situato all'esterno del mantello

Dati Tecnici

MODAL		64	76	93	105	116
POTENZA UTILE	<i>kW</i>	64	76	93	105	116
RENDIMENTO*	%	90,1	90,4	91,1	91,3	90,6
CAP. CALDAIA	<i>l</i>	86	86	86	126	126
ALTEZZA	<i>mm</i>	912	912	912	1002	1002
LARGHEZZA	<i>mm</i>	690	690	690	760	760
PROFONDITÀ	<i>mm</i>	990	990	990	1205	1205
PESO	<i>kg</i>	195	195	195	280	280
MODAL		140	163	186	233	291
POTENZA UTILE	<i>kW</i>	140	163	186	233	291
RENDIMENTO*	%	90,3	90,5	90,3	90,3	90,4
CAP. CALDAIA	<i>l</i>	126	151	151	203	247
ALTEZZA	<i>mm</i>	1002	1002	1002	1127	1127
LARGHEZZA	<i>mm</i>	760	760	760	860	860
PROFONDITÀ	<i>mm</i>	1205	1385	1385	1437	1687
PESO	<i>kg</i>	280	318	318	420	480

*utile a carico nominale

mod. Satal Plus C *Trizona*

SATAL PLUS C

Modulo d'alloggio per la gestione autonoma del riscaldamento centralizzato, con regolazione della temperatura ambiente e comando modulante su una valvola miscelatrice passo-passo - abbinabile a dispositivi di contabilizzazione energia e acqua sanitaria per la ripartizione delle spese - produzione in istantaneo di acqua calda sanitaria, con scambiatore in inox AISI 316 a 22 piastre

Mod. SATAL PLUS C

Gestione di 2 zone (alta e bassa temperatura)

Composizione:

- Box da incasso o a vista
- Valvola miscelatrice elettrica passo-passo
- 2 Filtri impurità ad Y
- Circolatore
- Valvola di sfiato automatica
- Sensori di temperatura
- Scambiatore in inox AISI 316 a 22 piastre
- Doppia uscita alta e bassa temperatura
- Valvola a 3 vie di priorità

Collegamenti idraulici predisposti per:

- Mandata impianto centralizzato
- Ritorno impianto centralizzato
- Acqua fredda ingresso
- Mandata U.A. alta temperatura
- Mandata U.A. bassa temperatura
- Ritorno U.A. alta temperatura
- Ritorno U.A. bassa temperatura
- A.C.S.
- A.F.S.

Opzionali:

- Regolafacile modulante
- Sim Crono
- Contacalorie
- Contalibri Acqua Fredda Sanitaria
- Centralizzatore Dati (tre modelli: 20, 60, 240 ingressi) + Software
- Kit Termostato Klixon
- Sonda esterna

Mod. SATAL PLUS C *Trizona*

Gestione di 3 zone (2 alta e 1 bassa temperatura)

Stesse caratteristiche del mod. "SATAL PLUS C" con connessioni idrauliche:

- 2 Mandata U.A. alta temperatura
- 2 Ritorno U.A. alta temperatura

Dati Tecnici

SATAL PLUS C		
POTENZA TERMICA MAX	kW	35
PORTATA	l/h	1500
TEMPERATURA massima risc.	°C	90
TEMPERATURA minima	°C	30
PRESSIONE massima sanitaria	bar	10
PRESSIONE massima risc.	bar	6
PRESSIONE minima	bar	0,5
PRODUZIONE A.C.S. Δt 25K	l/min	17
ALTEZZA	mm	650
LARGHEZZA	mm	600
PROFONDITÀ	mm	150
PESO	kg	18

mod. Satal Plus R *Trizona-ice*

SATAL PLUS R

Modulo di alloggiamento per gestione autonoma riscaldamento e raffrescamento centralizzato, con regolazione della temperatura ambiente e comando modulante su una valvola miscelatrice passo-passo - abbinabile a dispositivi di contabilizzazione energia e acqua sanitaria per la ripartizione delle spese

Mod. SATAL PLUS R *caldofreddo*

Gestione di 2 zone (alta e bassa temperatura)

Composizione:

- Box da incasso o a vista
- Valvola miscelatrice elettrica passo-passo
- 2 Filtri impurità ad Y
- Circolatore
- Valvola di sfiato automatica
- Sensori di temperatura
- Doppia uscita: alta e bassa temperatura

Connessioni idrauliche predisposte per:

- Mandata impianto centralizzato
- Ritorno impianto centralizzato
- Mandata U.A. alta temperatura
- Mandata U.A. bassa temperatura
- Ritorno U.A. alta temperatura
- Ritorno U.A. bassa temperatura

Opzionali:

- Regolafacile modulante
- Sim Crono
- Contacalorie/frigorie MID-EN 1434
- Contaltri Acqua Calda Sanitaria MID-EN 1434
- Contaltri Acqua Fredda Sanitaria MID-EN 1434
- Centralizzatore Dati (tre modelli: 20, 60, 240 ingressi) + Software
- Kit Termostato Klixon
- Kit By-pass differenziale
- Sonda esterna

Mod. SATAL PLUS R *Trizona-Ice*

Gestione di 3 zone (2 alta e 1 bassa temperatura)

Stesse caratteristiche del mod. SATAL PLUS R *caldofreddo* con connessioni idrauliche:

- 2 Mandata U.A. alta temperatura
- 2 Ritorno U.A. alta temperatura

Dati Tecnici

SATAL PLUS R		
POTENZA TERMICA MAX	kW	35
PORTATA	l/h	1500
TEMPERATURA massima	°C	85
TEMPERATURA minima	°C	30
PRESSIONE massima	bar	6
PRESSIONE minima	bar	0,5
ALTEZZA	mm	650
LARGHEZZA	mm	600
PROFONDITÀ	mm	150
PESO	kg	17



SATAL ONE *caldofreddo*

Modulo di alloggiamento per gestione autonoma riscaldamento e raffrescamento centralizzato, abbinabile a dispositivi di contabilizzazione energia e acqua sanitaria per la ripartizione delle spese

Composizione:

- Box da incasso o a vista
- Filtro a Y
- Valvola di bilanciamento
- Valvola di zona elettrica
- Rubinetti d'intercettazione lato riscaldamento

Connessioni idrauliche predisposte per:

- Mandata impianto centralizzato
- Ritorno impianto centralizzato
- Mandata impianto U.A.
- Ritorno impianto U.A.

Opzionali:

- Regolafacile On-Off
- Contacalorie/frigorie MID-EN 1434
- Kit Contaltri Acqua Calda Sanitaria MID-EN 1434
- Kit Contaltri Acqua Fredda Sanitaria MID-EN 1434
- Centralizzatore Dati (tre modelli: 20, 60, 240 ingressi) + Software
- Kit Termostato Klixon
- Kit Sfiato

Dati Tecnici

SATAL ONE <i>caldofreddo</i>		
POTENZA TERMICA MAX	kW	35
PORTATA	l/h	1500
TEMPERATURA massima	°C	85
TEMPERATURA minima	°C	30
PRESSIONE massima	bar	6
PRESSIONE minima	bar	0,5
ALTEZZA	mm	650
LARGHEZZA	mm	600
PROFONDITÀ	mm	150
PESO	kg	15



SANICAL SC

Preparatore di A.C.S. ad accumulo con scambiatore elicoidale

- Serbatoio in acciaio al carbonio
- Trattamento interno: vetrificazione a due mani
- Scambiatore ellittico ad ampia superficie
- Isolamento termico in poliuretano rigido da 50 mm (fino al 600) e morbido da 100 mm (per modelli 800 e 1000)
- Flangia ispezionabile dotata di anodo sacrificale, termostato, termometro, attacco ricircolo
- Integrabile su tutti i tipi di impianti, anche solari
- 5 anni di garanzia

Opzionali:

Pannello comando con:

- interruttore marcia/arresto
- termostato di esercizio per il comando della pompa di carico
- termometro

Particolare dello scambiatore e anodo di magnesio



Dati Tecnici

SANICAL SC	150	200	300	400	500	600	800	1000
CAPACITÀ	l 168	212	291	423	500	589	765	888
PRODUZIONE A.C.S.*	l/h 780	1170	1430	1430	1820	1950	2210	2730
ALTEZZA	mm 990	1215	1615	1460	1690	1960	1780	2030
LARGHEZZA	mm 600	600	600	750	750	750	990	990
PESO A VUOTO	kg 70	90	115	140	155	190	215	245

* in continuo $\Delta t = 25K$ - ingresso acqua fredda $15^{\circ}C$ - uscita acqua calda $40^{\circ}C$



BAHR'UNO (STD - HPO - HP)

Generatore di vapore a bassa pressione, a tubi da fumo, del tipo ad inversione di fiamma nel focolare, fondo bagnato, monoblocco orizzontale

- Ampia gamma composta di 13 modelli con produzione di vapore da 140 a 3000 kg/h (da 94 a 2012 kW di potenza nominale)
- Isolamento del fasciame e delle camere vapore ottenuto mediante l'impiego di materassino di lana minerale, legata con resine termoindurenti, di alta densità e forte spessore, idoneamente supportato
- Mantellatura in lamiera d'alluminio di spessore elevato
- Camera di combustione pressurizzata, del tipo ad inversione di fiamma nel focolare, completamente bagnata
- Progettazione e fabbricazione in conformità ai Requisiti Essenziali di Sicurezza della Direttiva Europea 97/23/CE
- Dimensionamento atto ad assicurare bassi carichi termici in camera di combustione e basso carico superficiale
- Porta anteriore in lamiera di acciaio saldata, rivestita internamente da uno strato di materiale isolante e da uno strato di materiale refrattario di grande spessore, completa di spia fiamma e piastra per attacco del bruciatore
- Camera fumo posteriore in lamiera di acciaio saldata, con predisposizione all'installazione economizzatore fumi (vers. EC)
- Basamento costituito da un telaio in profilati di acciaio, elettrosaldati alle piastre tubiere, e chiuso mediante lamiera di acciaio asportabile
- Piano di camminamento ubicato nella parte superiore del generatore in lamiera bagnata
- Tubi lisci e turbolatori in acciaio per versioni STD
- Tubi ESA con inserti in acciaio per versioni HPO
- Tubi ESALU con inserti misti in acciaio e alluminio per versioni HP
- Equipaggiamento di esercizio, controllo e sicurezza a corredo secondo Normativa vigente
- Accoppiabile a quadri comando: BASIC, IMC, IML, a norme CEI, grado di protezione IP55, fissati al generatore e collegati elettricamente a tutti gli accessori
- Tensione di alimentazione: 400V - 50 Hz adattabile su richiesta
- Pressione massima ammissibile: 1,0 bar
- Pressione massima di esercizio: 0,98 bar
- Temperatura massima di esercizio: 119,6 °C

Opzionali:

- Valvola di sicurezza a molla
- Kit "seconda pompa di alimentazione acqua di caldaia"
- Kit "sicurezza livello massimo"
- Kit "TDS"
- Kit "scarico automatico di fondo"
- Kit "72 hr"* per generatore standard
- Kit EC (gas) / Kit EC (gasolio)
- Predisposizione dima per montaggio bruciatore
- Bruciatore

*abbinato a quadro comandi elettronico Unical IML (Industrial Multi Logic)

Versioni speciali

BAHR'UNO 24 hr / 72 hr

- accessoriata con quadro IML per ottenere la certificazione per esercire "senza supervisione continua" fino ad un massimo di 24 ore
- accessoriata con quadro IML e "KIT 72 hr"
 - per ottenere la certificazione per esercire "senza assistenza continua" per modelli fino a mod. 2000 kg/h
 - per ottenere la certificazione per esercire "senza supervisione continua" per mod. oltre 2000 kg/h

Versioni EC / HPOEC / HPEC

Per incrementare ulteriormente il valore del rendimento del generatore, senza influire sulle dimensioni, le caldaie sono predisposte per montare a richiesta (già in fabbrica o in un secondo tempo) il kit economizzatore EC, che è specifico per ogni modello ed è disponibile sia per versioni a gas che versioni a gasolio

Dati Tecnici

BAHR'UNO	140	160	200	300	400
PRODUZIONE VAPORE kg/h	140	160	200	300	400
POTENZA NOMINALE * kW	94	107	134	201	268
PORTATA TERMICA STD kW	106	121	151	226	301
PORTATA TERMICA HPO kW	102	117	146	218	291
PORTATA TERMICA HP kW	99	112	141	212	282
DIMENSIONI (AxLxP) mm	1485x1360x2350			1630x1480x2550	
PESO kg	1060	1060	1060	1380	1380

BAHR'UNO	500	600	800	1000
PRODUZIONE VAPORE kg/h	500	600	800	1000
POTENZA NOMINALE * kW	335	402	537	671
PORTATA TERMICA STD kW	376	452	603	754
PORTATA TERMICA HPO kW	364	487	584	729
PORTATA TERMICA HP kW	353	423	565	706
DIMENSIONI (AxLxP) mm	1800x1600x2960		1980x1740x3437	
PESO kg	1730	1730	2290	2290

BAHR'UNO	1250	1500	1750	2000	2500	3000
PRODUZIONE VAPORE kg/h	1250	1500	1750	2000	2500	3000
POTENZA NOMINALE * kW	838	1006	1174	1341	1677	2012
PORTATA TERMICA STD kW	942	1130	1319	1507	1884	2261
PORTATA TERMICA HPO kW	911	1093	1276	1458	1823	2187
PORTATA TERMICA HP kW	882	1059	1236	1412	1765	2118
DIMENSIONI (AxLxP) mm	2220x1885x3740		2350x2010x3860		2725x2280x4370	
PESO kg	2990	2990	3710	3710	5250	5250

* con temperatura acqua di alimentazione = 70°C e pressione = 1 bar



Dati Tecnici

BAHR'12	300	400	500	600		
PRODUZIONE VAPORE kg/h	300	400	500	600		
POTENZA NOMINALE * kW	204	273	341	409		
PORTATA TERMICA STD kW	234	314	392	470		
PORTATA TERMICA HPO kW	227	303	379	454		
PORTATA TERMICA HP kW	222	297	371	445		
DIMENSIONI (AxLxP)	1555x1480x2350		1725x1600x2550			
PESO kg	1650	1650	2040	2040		
BAHR'12	800	1000	1250	1500		
PRODUZIONE VAPORE kg/h	800	1000	1250	1500		
POTENZA NOMINALE * kW	545	682	852	1022		
PORTATA TERMICA STD kW	626	784	979	1175		
PORTATA TERMICA HPO kW	606	758	947	1136		
PORTATA TERMICA HP kW	592	741	926	1111		
DIMENSIONI (AxLxP)	1870x1740x2960		2095x1885x3437			
PESO kg	2860	2860	3750	3750		
BAHR'12	1750	2000	2500	3000	4000	5000
PRODUZIONE VAPORE kg/h	1750	2000	2500	3000	4000	5000
POTENZA NOMINALE * kW	1193	1363	1704	2045	2726	3408
PORTATA TERMICA STD kW	1371	1597	1959	2351	3133	3917
PORTATA TERMICA HPO kW	1326	1514	1893	2272	3029	3787
PORTATA TERMICA HP kW	1297	1482	1852	2223	2963	3704
DIMENSIONI (AxL) mm	2225x2010		2595x2280		2865x2510 2990x2610	
PROFONDITÀ mm	3740		3860		4370 4940	
PESO kg	4650	4650	6600	6600	9030	10590

BAHR'12 (STD - HPO - HP)

Generatore di vapore ad alta pressione, a tubi da fumo, del tipo ad inversione di fiamma nel focolare, fondo bagnato, monoblocco orizzontale

- Ampia gamma composta di 14 modelli con produzione di vapore da 300 a 5000 kg/h (da 204 a 3408 kW di potenza nominale)
- Camera di combustione pressurizzata del tipo ad inversione di fiamma nel focolare, completamente bagnata
- Progettazione e fabbricazione in conformità ai Requisiti Essenziali di Sicurezza della Direttiva Europea 97/23/CE
- Dimensionamento atto ad assicurare bassi carichi termici in camera di combustione e basso carico superficiale
- Porta anteriore in lamiera di acciaio saldata, rivestita internamente da uno strato di materiale isolante e da uno strato di materiale refrattario di grande spessore, completa di spia fiamma e piastra per attacco del bruciatore
- Camera fumo posteriore in lamiera di acciaio saldata, con predisposizione all'installazione economizzatore fumi (vers. EC)
- Basamento costituito da un telaio in profilati di acciaio elettrosaldati alle piastre tubiere, e chiuso mediante lamiera di acciaio asportabile
- Piano di camminamento ubicato nella parte superiore del generatore, in lamiera bugnata
- Isolamento del fasciame e delle camere vapore ottenuto mediante l'impiego di materassino di lana minerale legata con resine termoindurenti, di alta densità e forte spessore, idoneamente supportato
- Mantellatura in lamiera d'alluminio di spessore elevato
- Tubi lisci e turbolatori in acciaio per versioni STD
- Tubi ESA con inserti in acciaio per versioni HPO
- Tubi ESALU con inserti misti in acciaio e alluminio per versioni HP
- Equipaggiamento di esercizio, controllo e sicurezza a corredo secondo Normativa vigente
- Accoppiabile a quadri comando: BASIC, IMC, IML, a norme CEL, grado di protezione IP55, fissati al generatore e collegati elettricamente a tutti gli accessori
- Tensione di alimentazione: 400V - 50 Hz adattabile su richiesta
- Pressione massima ammissibile: 12,0 bar
- Temperatura massima di esercizio: 191,7 °C

Opzionali:

- Kit "seconda pompa di alimentazione acqua di caldaia"
 - Kit "sicurezza livello massimo"
 - Kit "TDS"
 - Kit "scarico automatico di fondo"
 - Kit "72 hr"
 - Kit EC (gas) / Kit EC (gasolio)
 - Versione con pressione massima di esercizio 14,7 bar
 - Predisposizione dima per montaggio bruciatore
 - Bruciatore
 - Gruppo di alimentazione di emergenza (iniettore vapore)
- *abbinato a quadro comandi elettronico Unical IML (Industrial Multi Logic)

Versioni speciali

BAHR'12 24 hr / 72 hr

- accessoriata con quadro IML per ottenere la certificazione per esercire "senza supervisione continua" fino ad un massimo di 24 ore
- accessoriata con quadro IML e "KIT 72 hr" per ottenere la certificazione per esercire "senza supervisione continua" fino ad un massimo di 72 ore

Versioni EC / HPOEC / HPEC

Per incrementare ulteriormente il valore del rendimento del generatore, senza influire sulle dimensioni, le caldaie sono predisposte per montare a richiesta (già in fabbrica o in un secondo tempo) il kit economizzatore EC, che è specifico per ogni modello ed è disponibile sia per versioni a gas che versioni a gasolio



TRYPASS' (STD - Low NOx - Low NOx E)

Generatore di vapore ad alta pressione, a tubi da fumo, del tipo a tre giri di fumo effettivi, monoblocco, orizzontale

- Ampia gamma composta di 9 modelli per ogni versione, che si differenziano in base al livello di emissioni di NOx (STD - Low NOx - Low NOx E) con produzione di vapore da 2000 a 21600 kg/h (da 1363 a 16448 kW di potenza nominale)
- Progettazione e fabbricazione in conformità ai Requisiti Essenziali di Sicurezza della Direttiva Europea 97/23/CE
- Dimensionamento atto ad assicurare bassi carichi termici in camera di combustione e basso carico superficiale a seconda delle versioni
- Rendimenti ottimali senza l'utilizzo di turbolatori
- Elevati contenuti di acqua ed ampie superfici evaporanti a garanzia di un'elevata affidabilità ed una produzione di vapore costante a sostegno dei picchi di prelievo
- Due spie fiamma autopulenti posizionate nella parte anteriore e nella parte posteriore del generatore
- Porte anteriori in lamiera di acciaio saldata, montate su cerniere per l'apertura rapida, rivestite da strati di materiale isolante e refrattario di grande spessore
- Camera fumo posteriore in lamiera di acciaio saldata, adeguatamente fissata, dotata di idonee portine di pulizia e raccordo fumi orizzontale
- Isolamento del fasciame ottenuto mediante l'impiego di materassino di lana minerale, legata con resine termoindurenti, di alta densità e spessore elevato, idoneamente supportato
- Isolamento delle camere vapore mediante gettata di cemento refrattario
- Mantellatura in lamiera d'alluminio di spessore elevato
- Equipaggiamento di esercizio, controllo e sicurezza a corredo secondo Normativa vigente
- Accoppiabile a quadri comando: BASIC, IMC, IML, a norme CEI, grado di protezione IP55, fissati al generatore e collegati elettricamente a tutti gli accessori
- Pressioni di alimentazione: 400V - 50 Hz adattabile su richiesta
- Pressioni di esercizio: 12 o 15 bar
- Temperatura di esercizio: 191,7 (201,4) °C
- Disponibili versioni con preriscaldatore dell'aria comburente o economizzatore per il preriscaldamento dell'acqua di alimentazione

Dati Tecnici

TRYPASS'		2000	3000	4000	5000	6000	8000	10000	12000	15000
		Low NOx E	Low NOx E	Low NOx E	Low NOx E	Low NOx E	Low NOx E	Low NOx E	Low NOx E	Low NOx E
PRODUZIONE VAPORE	kg/h	2000	3000	4000	5000	6000	8000	10000	12000	15000
POTENZA NOMINALE*	kW	1531	2045	2726	3408	4089	5452	6815	8178	10223
PORTATA TERMICA	kW	1363	2285	3080	3808	4569	6058	7572	9087	11359
ALTEZZA	mm	2380	2530	2730	2880	2960	3080	3200	3350	3580
LARGHEZZA	mm	2460	2610	2810	2960	3040	3210	3360	3560	3810
PROFONDITÀ	mm	4910	5410	5760	6010	6210	7010	7410	7610	7810

TRYPASS'		2500	3750	5000	6250	7500	10000	12500	14400	17250
		Low NOx	Low NOx	Low NOx	Low NOx	Low NOx	Low NOx	Low NOx	Low NOx	Low NOx
PRODUZIONE VAPORE	kg/h	2500	3750	5000	6250	7500	10000	12500	14400	17250
POTENZA NOMINALE*	kW	1704	2534	3408	4259	5111	6815	8519	9814	11756
PORTATA TERMICA	kW	1936	2847	3873	4785	5743	7572	9466	10904	13435
ALTEZZA	mm	2380	2530	2730	2880	2960	3080	3200	3350	3580
LARGHEZZA	mm	2460	2610	2810	2960	3040	3210	3360	3560	3810
PROFONDITÀ	mm	4910	5410	5760	6010	6210	7010	7410	7610	7810

TRYPASS'		3200	4700	6300	7900	9400	12500	15700	18000	21600
		STD	STD	STD	STD	STD	STD	STD	STD	STD
PRODUZIONE VAPORE	kg/h	3200	4700	6300	7900	9400	12500	15700	18000	21600
POTENZA NOMINALE*	kW	2181	3176	3408	5384	6406	8519	10700	12267	14721
PORTATA TERMICA	kW	2493	3589	3917	6118	7238	9572	11955	13706	16448
ALTEZZA	mm	2380	2530	2730	2880	2960	3080	3200	3350	3580
LARGHEZZA	mm	2460	2610	2810	2960	3040	3210	3360	3560	3810
PROFONDITÀ	mm	4910	5410	5760	6010	6210	7010	7410	7610	7810

Optional:

- Kit "seconda pompa di alimentazione acqua di caldaia"
- Kit "sicurezza livello massimo"
- Kit "TDS"
- Kit "scarico automatico di fondo"
- Kit "72 hr"
- kit Economizzatore esterno e gruppo di alimentazione modulante
- Predisposizione dima per montaggio bruciatore
- Bruciatore
- Scaletta e passerella

* abbinato a quadro comandi elettronico UNICAL IML (Industrial Multi Logic)

Versioni speciali per tutti i modelli

TRYPASS' 24 hr / 72 hr

- accessoriata con quadro IML per ottenere la certificazione per esercire "senza supervisione continua" fino ad un massimo di 24 ore
- accessoriata con quadro IML e "KIT 72 hr" per ottenere la certificazione per esercire "senza supervisione continua" fino ad un massimo di 72 ore

TRYPASS' PRE

con preriscaldatore dell'aria comburente

* con temperatura acqua di alimentazione = 80°C e pressione = 12 bar

DEAR

Degasatore atmosferico per generatori di vapore in acciaio al carbonio

- Ampia gamma composta da 10 modelli con capacità da 500 a 10000 litri.
- Progettazione e fabbricazione in conformità alla Direttiva Europea 97/23/CE Art.3 par.3
- Fornitura completa di isolamento, mantellatura, accessori di regolazione e quadro comandi

Temperatura di esercizio:
tarabile 90÷95°C



Dati Tecnici

DEAR		500	1000	1500	2000	2500
TEMPERATURA D'ESERCIZIO	°C	90÷95	90÷95	90÷95	90÷95	90÷95
CAPACITÀ DI DEGASAZIONE	l/h	500	1000	1500	2000	2500
VOLUME	l	500	1000	1500	2000	2500
ALTEZZA	mm	1330	1440	1690	1845	1845
LARGHEZZA	mm	1045	1245	1495	1585	1585
PROFONDITÀ	mm	1970	2400	2315	1935	2990
PESO A VUOTO	kg	350	480	535	580	685

DEAR		3000	4000	5000	8000	10000
TEMPERATURA D'ESERCIZIO	°C	90÷95	90÷95	90÷95	90÷95	90÷95
CAPACITÀ DI DEGASAZIONE	l/h	3000	4000	5000	8000	10000
VOLUME	l	3000	4000	5000	8000	10000
ALTEZZA	mm	1915	2090	2300	2420	2500
LARGHEZZA	mm	1665	1795	1995	2085	2085
PROFONDITÀ	mm	3080	3060	3130	2300	1080
PESO A VUOTO	kg	785	970	1080	1650	1760

DETE

Degasatore termofisico per generatori di vapore in acciaio al carbonio

- Ampia gamma composta da 7 modelli con capacità da 1000 a 16000 litri.
- Progettazione e fabbricazione in conformità alla Direttiva Europea 97/23/CE Art.3 par.3
- Fornitura completa di isolamento, mantellatura, accessori di regolazione e quadro comandi
- Torretta di scambio in acciaio al carbonio e parti interne in acciaio INOX

Temperatura acqua degasata:
105°C

Pressione di bollo:
0,5 bar



Dati Tecnici

DETE		1000	2000	4000	6000
PORTATA ACQUA DEGASATA MIN	kg/h	300	1750	4000	6000
PORTATA ACQUA DEGASATA MAX	kg/h	1500	3000	5000	8000
VOLUME UTILE	m ³	700	1400	2800	4200
VOLUME TOTALE	m ³	1000	2000	4000	6000
PRESSIONE ALIMENTAZ. ACQUA	bar	10÷12	10÷12	10÷12	10÷12
PRESSIONE DI BOLLO	bar	0,5	0,5	0,5	0,5
TEMP. ACQUA DEGASATA	°C	105	105	105	105

DETE		8000	10000	16000
PORTATA ACQUA DEGASATA MIN	kg/h	10000	-	-
PORTATA ACQUA DEGASATA MAX	kg/h	12000	15000	22000
VOLUME UTILE	m ³	5600	7000	11200
VOLUME TOTALE	m ³	8000	10000	16000
PRESSIONE ALIMENTAZ. ACQUA	bar	10÷12	10÷12	10÷12
PRESSIONE DI BOLLO	bar	0,5	0,5	0,5
TEMP. ACQUA DEGASATA	°C	105	105	105

Pressione alimentaz. = 10-12 bar - ritorno cond. 50% a T = 90 °C Pressione acqua di alimento = 3 bar a 15 °C

SŪHR'5 - SŪHR'10

Generatore di acqua surriscaldata monoblocco, orizzontale, a media ed alta pressione, a tubi da fumo, ad inversione di fiamma nel focolare a fondo bagnato. Dimensionato per bassi carichi termici in camera di combustione e basso carico superficiale

- Ampia gamma composta di n. 14 modelli con potenza nominale da 140 a 2900 kW.
- Progettazione, fabbricazione, certificazione in conformità ai Requisiti Essenziali di Sicurezza della Direttiva Europea 97/23/CE
- Fornitura completa di isolamento, mantellatura, accessori di regolazione e sicurezza e pannello strumenti

Pressioni massime di esercizio:

4,9 bar (SŪHR'5) – 9,8 bar (SŪHR'10)

A richiesta versione a 11,76 bar (solo per gamma SŪHR'10)

Temperature massime di esercizio:

158,1 °C (SŪHR'5) – 183,2 °C (SŪHR'10)

TRYSŪHR'

Generatore di acqua surriscaldata monoblocco, orizzontale, a media ed alta pressione, a tubi da fumo, a tre giri di fumo effettivi, fondo bagnato. Dimensionato per bassi carichi termici in camera di combustione e basso carico superficiale

- Ampia gamma composta di n. 12 modelli con potenza nominale da 870 a 10000 kW.
- Progettazione, fabbricazione, certificazione in conformità ai Requisiti Essenziali di Sicurezza della Direttiva Europea 97/23/CE
- Fornitura completa di isolamento, mantellatura, accessori di regolazione e sicurezza e pannello strumenti

Pressioni massime di esercizio:

9,8 bar – a richiesta pressioni superiori

Temperatura massima di esercizio:

183,2 °C (9,8 bar)

Dati Tecnici

SŪHR'		140	210	270	370	470	580	700
POTENZA NOMINALE	kW	140	210	268	370	465	580	700
PORTATA TERMICA	kW	157	235	300	418	523	653	784
ALTEZZA	mm	1235	1225	1225	1430	1430	1510	1510
LARGHEZZA	mm	950	950	950	1140	1140	1210	1210
PROFONDITÀ	mm	1550	1970	1970	2280	2280	2350	2350
PESO (SŪHR'5)	kg	760	1080	1080	1540	1540	1675	1675
PESO (SŪHR'10)	kg	1160	1560	1560	1850	1850	1970	1970

SŪHR'		930	1160	1400	1750	2050	2300	2900
POTENZA NOMINALE	kW	930	1163	1396	1745	2035	2325	2907
PORTATA TERMICA	kW	1046	1307	1568	1960	2287	2613	3267
ALTEZZA	mm	1670	1670	1770	1940	2050	2080	2190
LARGHEZZA	mm	1350	1350	1460	1640	1740	1780	1890
PROFONDITÀ	mm	2635	3135	3060	3400	3400	3600	4200
PESO (SŪHR'5)	kg	2350	2930	3500	4240	4790	5870	7000
PESO (SŪHR'10)	kg	2800	3500	4200	5140	5800	6300	8400

Dati Tecnici

TRYSŪHR'		870	1160	1400	1750	2300	2900
POTENZA NOMINALE	kW	870	1160	1395	1750	2300	2900
RENDIMENTO	kW	> 90	> 90	> 90	> 90	> 90	> 90
ALTEZZA	mm	1800	2150	2150	2340	2650	2650
LARGHEZZA	mm	1480	1660	1660	1850	2160	2160
PROFONDITÀ	mm	3500	3600	3900	3900	4970	5370
PESO	kg	4150	6100	6800	7400	9200	10600

TRYSŪHR'		3500	4650	5800	7000	8300	10000
POTENZA NOMINALE	kW	3500	4650	5800	7000	8300	10000
PORTATA TERMICA	kW	> 90	> 90	> 90	> 90	> 90	> 90
ALTEZZA	mm	2900	2990	3000	3000	3210	3590
LARGHEZZA	mm	2410	2470	2500	2500	2710	2900
PROFONDITÀ	mm	5300	5770	6370	6870	7320	7500
PESO	kg	14300	15000	17600	19200	24350	28400

TERNOX

Generatore di calore ad acqua calda, monoblocco orizzontale, a tubi da fumo, tre giri di fumo effettivi, fondo bagnato

- Dimensionata per assicurare bassi carichi termici volumetrici e superficiali.
- Basse emissioni inquinanti con l'impiego con bruciatori LOW NO_x
- Ampia gamma composta di n. 10 modelli con potenza nominale da 2500 a 10500 kW
- Fornitura base completa di isolamento, mantellatura e pannello comandi.
- Certificazione CE secondo Direttiva Europea 90/396/CE (GAD)
- Progettazione e fabbricazione secondo EN 303, parte 1

Pressione massima di esercizio standard:

5 bar; a richiesta versioni a 6 e 8 bar

Dati Tecnici

TERNOX		2500	3000	3500	4000	4500
POTENZA NOMINALE	kW	2500	3000	3500	4000	4500
RENDIMENTO	%	> 92	> 92	> 92	> 92	> 92
ALTEZZA	mm	2330	2450	2460	2660	2660
LARGHEZZA	mm	1930	2050	2050	2260	2260
PROFONDITÀ	mm	4510	4510	4960	5100	5550
PESO (5 bar)	kg	5700	7110	7650	9250	10050
TERNOX		5000	5800	7000	8500	10500
POTENZA NOMINALE	kW	5000	5800	7000	8500	10500
RENDIMENTO	%	> 92	> 92	> 92	> 92	> 92
ALTEZZA	mm	2660	2950	2950	3200	3360
LARGHEZZA	mm	2660	2500	2500	2750	2910
PROFONDITÀ	mm	5550	6070	6570	7020	7320
PESO (5 bar)	kg	10200	13300	14200	19200	23000

DIATHER'

Generatore di calore ad olio diatermico a tre giri di fumo, mono o pluritubolare a combustione pressurizzata, orizzontale.

- Generatore idoneo al funzionamento con bruciatori di gas, gasolio e nafta, anche a basso NO_x
- Serpentino, a due anelli concentrici con schermo di fondo inserito nel fasciame, a tenuta ermetica dei fumi, formato da tubi del tipo "seamless steel tube", accostati avvolti a spirale, in acciaio di qualità di adeguato spessore
- Fondo del corpo caldaia bullonato, coibentato con isolante e dotato di portina di pulizia e raccordo uscita fumi
- Focolare a fiamma passante, accessibile dalla porta anteriore
- Porta anteriore di ampie dimensioni per facilitare le operazioni di manutenzione, incernierata, coibentata con isolante e refrattario e dotata di spia fiamma e piastra porta bruciatore
- Isolamento esterno formato da doppio strato di lana minerale ad alta densità
- Mantellatura in alluminio
- Ampia gamma composta di n. 14 modelli con potenza nominale da 116 a 5815 kW.

Dati Tecnici

DIATHER'		120	230	350	465	700	930	1160
POTENZA NOMINALE	kW	116	232	348	465	697	930	1163
PORTATA TERMICA	kW	134	267	401	534	802	1069	1337
ALTEZZA	mm	1200	1330	1330	1570	1570	1680	1910
LARGHEZZA	mm	1045	1150	1150	1335	1295	1375	1590
PROFONDITÀ	mm	1260	1650	2100	2320	2570	2970	3170
PESO	kg	530	780	1000	1520	1700	2200	2950
DIATHER'		1500	1900	2300	2900	3500	4650	5800
POTENZA NOMINALE	kW	1512	1861	2326	2907	3489	4652	5815
PORTATA TERMICA	kW	1738	2139	2673	3342	4010	5347	6684
ALTEZZA	mm	2040	2040	2210	2560	2560	2910	3160
LARGHEZZA	mm	1685	1685	1800	2150	2150	2600	2800
PROFONDITÀ	mm	3570	3920	4270	4500	5100	6050	6450
PESO	kg	3700	4080	5300	7200	8000	12250	14560



ALKON 09

★★★★CE

Caldia murale premix a gas con bruciatore a premiscelazione, a condensazione - a camera stagna e accensione elettronica - per riscaldamento e produzione A.C.S. istantanea - Low NOx, classe 5 EN 297/EN 483

- Bruciatore a premiscelazione totale
- Rapporto di modulazione 1:5,5 (mod. 24), 1:4 (mod. 18)
- Scambiatore primario in alluminio al silicio/magnesio interamente bagnato ultrapiatto < 12 cm (garanzia 5 anni)
- Scambiatore per A.C.S. a piastre in acciaio inox
- Microprocessore di controllo e gestione con regolazione automatica in funzione della temperatura esterna
- Gestione temperatura di due zone diverse a priorità differenziate.
- Selettore di temperatura acqua sanitaria: posizione ECO o posizione RIRA (erogazione rapida acqua calda sanitaria) per mod. 24C
- Funzioni accessorie: diagnostica parametri di funzionamento e guasti, antigelo, spazzacamino, post-circolazione
- Modulazione continua aria/gas gestita da microprocessore
- Rapporto aria/gas costante
- Elevatissimo rendimento stagionale
- Potenza autoadattante in funzione della lunghezza degli scarichi fumi
- Temporizzatore antibloccaggio pompa e valvola deviatrice elettrica che evita il grippaggio in caso di inattività della stessa
- Grado di protezione IPX4D
- Display retroilluminato
- Carter copertura attacchi idraulici fornito di serie

Opzionali:

- Kit valvola a tre vie e sonda priorità per bollitore
- Sonda esterna
- Cronotermostato on/off o modulante
- Bollitore remoto dedicato DSP 110

Dati Tecnici

ALKON 09		18 R	24 R	24 C
POTENZA UTILE NOMINALE min / max	kW	4,2÷17,4	4,2÷23	4,2÷23
CLASSE DI RENDIMENTO		★★★★CE	★★★★CE	★★★★CE
RENDIMENTO UTILE a carico nominale*	%	102	101	101
RENDIMENTO UTILE a carico minimo*	%	107,1	107,1	107,1
NOx (Classe 5)**	mg/kWh	35,5	38,8	38,8
PRODUZIONE di A.C.S. con Δt 25K	l/min	-	-	13,2
ALTEZZA	mm	700	700	700
LARGHEZZA	mm	420	420	420
PROFONDITÀ	mm	310	310	310
PESO	kg	33	33	36
GRADO DI PROTEZIONE	IP	X4D	X4D	X4D

*in regime di condensazione **valore ponderato secondo EN 297/A3 e EN 483



ALKON 28 - 35 R

★★★★CE

*Caldia murale a gas, condensazione fumi, per solo riscaldamento; a camera stagna - accensione elettronica
Low NOx classe 5 EN 297/EN 483*

- Bruciatore a premiscelazione totale
- Modulazione continua aria/gas gestita da microprocessore a rapporto di combustione costante
- Rapporto di modulazione 1:5 (mod. 28), 1:6,5 (mod. 35)
- Scambiatore primario in alluminio al silicio/magnesio (garanzia 5 anni)
- Microprocessore di controllo e gestione con regolazione automatica in funzione della temperatura esterna
- Funzioni accessorie: diagnostica parametri di funzionamento e guasti, antigelo, spazzacamino, post-circolazione
- Potenza autoadattante in funzione della lunghezza degli scarichi fumi
- Elevata silenziosità, 52 dBA
- Temporizzatore antibloccaggio pompa che evita il grippaggio in caso di inattività della stessa
- Grado di protezione IPX4D
- Dima di montaggio per la predisposizione di attacchi idraulici

Opzionali:

- Kit valvola a tre vie e sonda priorità per bollitore
- Sonda esterna
- Cronotermostato on/off o modulante
- Bollitore remoto dedicato DSP 110

Dati Tecnici

ALKON		28 R*	35 R
POTENZA UTILE NOMINALE min / max	kW	5,4÷28,65	6,7÷35,1
CLASSE DI RENDIMENTO		★★★★CE	★★★★CE
RENDIMENTO UTILE a carico nominale**	%	102,3	101,7
RENDIMENTO UTILE a carico minimo**	%	108,6	107,2
CO ₂ min/max	%	9,3-9,2	9,3-9,2
NOx (Classe 5)***	mg/kWh	38,2	38,2
ALTEZZA	mm	750	750
LARGHEZZA	mm	398	398
PROFONDITÀ	mm	325,5	325,5
PESO	kg	39	39
GRADO DI PROTEZIONE	IP	X4D	X4D

*tale modello è la versione omologata regolata per 28 kW della caldaia a 35 kW

in regime di condensazione *valore ponderato secondo EN 297/A3 e EN 483



ALKON 28 - 35 C

★★★★ CE

Caldia murale a gas, premix, a condensazione - a camera stagna - per riscaldamento e produzione A.C.S. istantanea - Low NOx classe 5 EN 297/EN 483

- Bruciatore a premiscelazione totale
- Rapporto di modulazione 1:5
- Scambiatore primario in alluminio al silicio/magnesio interamente bagnato ultrapiatto < 12 cm (garanzia 5 anni)
- Scambiatore per A.C.S. a piastre in acciaio inox
- Microprocessore di controllo e gestione con regolazione automatica in funzione della temperatura esterna.
- Gestione temperatura di due zone diverse a priorità differenziate
- Speciale funzione RIRA (riscaldamento rapido) che accelera la rapidità di produzione A.C.S. (escludibile)
- Funzioni accessorie: diagnostica parametri di funzionamento e guasti, antigelo, spazzacamino, post-circolazione
- Modulazione continua aria/gas gestita da microprocessore
- Rapporto aria/gas costante
- Elevatissimo rendimento stagionale
- Potenza autoadattante in funzione della lunghezza degli scarichi fumi
- Temporizzatore antibloccaggio pompa e valvola deviatrice elettrica che evita il grippaggio in caso di inattività della stessa
- Grado di protezione IPX4D

Opzionali:

- Sonda esterna
- Cronotermostato ambiente on/off o modulante

Dati Tecnici

ALKON		28 C	35 C
POTENZA UTILE NOMINALE min / max	kW	5,4÷28,65	6,7÷35,1
CLASSE DI RENDIMENTO		★★★★ CE	★★★★ CE
RENDIMENTO UTILE a carico nominale*	%	102,3	101,7
RENDIMENTO UTILE a carico minimo*	%	108,6	107,2
CO ₂ min/max	%	9-9,2	9-9,2
NOx (Classe 5)**	mg/kWh	38,2	38,2
PRODUZIONE di A.C.S. con Δt 25K	l/min	15,6	19,4
ALTEZZA	mm	750	750
LARGHEZZA	mm	398	398
PROFONDITÀ	mm	325,5	325,5
PESO	kg	37	39
GRADO DI PROTEZIONE	IP	X4D	X4D

*in regime di condensazione **valore ponderato secondo EN 297/A3 e EN 483



ALKON 24 - 35 B 60



Caldia murale a gas, premix, a condensazione - a camera stagna - accensione elettronica - per riscaldamento e produzione A.C.S. con accumulatore da 60l in acciaio inox - Low NOx, classe 5 EN 297/EN 483

- Bruciatore a premiscelazione totale
- Rapporto di modulazione 1:5,5 (24), 1:6,5 (35)
- Scambiatore primario in alluminio al silicio/magnesio interamente bagnato ultrapiatto < 12 cm (garanzia 5 anni)
- Bollitore ad accumulo inox AISI 316 L a destratificazione elettronica della capacità di 60 litri
- Microprocessore di controllo e gestione con regolazione automatica in funzione della temperatura esterna
- Gestione temperatura di due zone diverse a priorità differenziate
- Funzioni accessorie: diagnostica parametri di funzionamento e guasti, antigelo, spazzacamino, post-circolazione
- Modulazione continua aria/gas gestita da microprocessore
- Rapporto aria/gas costante
- Elevatissimo rendimento stagionale
- Potenza autoadattante in funzione della lunghezza degli scarichi fumi
- Temporizzatore antibloccaggio pompa e valvola deviatrice elettrica che evita il grippaggio in caso di inattività della stessa
- Grado di protezione IPX4D
- Omologazione con scarichi fumi ø60

Opzionali:

- Sonda esterna
- Cronotermostato ambiente on/off o modulante



Dati Tecnici

ALKON		24 B 60	35 B 60
POTENZA UTILE NOMINALE min / max	kW	4,0÷24,1	5,0÷34,6
CLASSE DI RENDIMENTO		★★★★ CE	★★★★ CE
RENDIMENTO UTILE a carico nominale*	%	101,1	100,5
RENDIMENTO UTILE a carico minimo*	%	106,1	105,3
CO ₂ min/max	%	8-9	9-9,3
NOx (Classe 5)**	mg/kWh	57,6	34,8
PRODUZIONE di A.C.S. con Δt 25K	l/min	15	17,7
ALTEZZA	mm	855	855
LARGHEZZA	mm	600	600
PROFONDITÀ	mm	481	481
PESO	kg	64	67
GRADO DI PROTEZIONE	IP	X4D	X4D

*in regime di condensazione **valore ponderato secondo EN 297/A3 e EN 483



ALKON SLIM SCT

★★★★ CE

Caldia murale a gas premix a condensazione - a camera stagna - da esterno e da interno - accensione elettronica - per riscaldamento e produzione A.C.S. - minimo ingombro di installazione profondità di soli 18 cm - Low NOx classe 5 EN 297/EN 483

- Bruciatore premix modulante a rapporto di combustione costante
- Rapporto di modulazione 1:6,5
- Scambiatore esclusivo ultracompatto in Al/Si/Mg ad altissima circolazione d'acqua (garanzia 5 anni)
- SCOT: sistema di accensione con autocalibrazione elettronica, valvola gas modulante a controllo elettronico
- Produzione di acqua calda sanitaria: 19,2 litri/minuto ACS
- Dimensioni ridotte 48x88x18 cm (LxHxP)
- Carico elettrico/manuale (attivato da REGOLAFACILE)
- Gestione a 2 zone a differente temperatura (con priorità differenziata)
- Circolatore a 3 velocità con disaeratore
- Impiego ESTERNO/INTERNO (IPX5D)
- Scarichi fumi oltre i 30 metri (sdoppiato 80/80)
- Funzionamento in temperatura scorrevole
- Funzioni accessorie antigelo, spazzacamino, post-circolazione, segnalazione guasti e antibloccaggio pompa
- Top di protezione in gomma
- Cronotermostato modulante REGOLAFACILE di serie

Funzioni:

- Antigelo caldaia più impianto
- Programma riscaldamento 1 e 2 (anche tramite sonda esterna)
- Orari di accensione/spengimento
- Programmi di regolazione "COMFORT" ed "ECO"
- Trasformazione gas naturale / gpl automatica

Opzionali:

- Sonda esterna

Dati Tecnici

ALKON SLIM SCT		35
POTENZA UTILE NOMINALE min / max	kW	5,2÷34,3
CLASSE DI RENDIMENTO		★★★★ CE
RENDIMENTO UTILE a carico nominale*	%	100,8
RENDIMENTO UTILE a carico minimo*	%	107,9
CO ₂ min/max	%	9,5-9,5
NOx (Classe 5)**	mg/kWh	41,2
PRODUZIONE di A.C.S. con Δt 25K	l/min	19,2
ALTEZZA	mm	880
LARGHEZZA	mm	480
PROFONDITÀ	mm	180
PESO	kg	46
GRADO DI PROTEZIONE	IP	X5D

*in regime di condensazione **valore ponderato secondo EN 297/A3 e EN 483



ALKON INC



Caldia murale a gas, a condensazione con bruciatore a premiscelazione - ad incasso in box metallico con porta a scomparsa - per riscaldamento e produzione di A.C.S. istantanea, con accensione elettronica - Low NOx, classe 5 EN 297/EN 483

- Bruciatore modulante a premiscelazione totale
- Rapporto di modulazione 1:5,5
- Scambiatore in alluminio al silicio/magnesio interamente bagnato ultrapiatto con profondità < 12 cm (garanzia 5 anni)
- Box metallico: grado di isolamento IPX5D, munito di ganci posteriori per il sostegno della caldaia e fori che consentono lo scarico dei fumi con sistemi di scarico diam. 60 e 80 mm
- Scambiatore secondario produzione A.C.S. saldobrasato a 12 piastre inox
- Microprocessore di controllo e gestione con regolazione automatica in funzione della temperatura esterna
- Gestione di temperatura di due zone alta/bassa (con priorità differenziata)
- Pressostato di sicurezza mancanza acqua
- Disaeratore automatico sulla pompa
- Rubinetto di carico e sifone all'interno del corpo caldaia
- Vaso d'espansione da 7 litri
- Modulazione continua aria/gas con rapporto di combustione a CO₂ costante gestita da microprocessore
- Potenza autoadattante in funzione della lunghezza degli scarichi fumi
- Temporizzatore antibloccaggio pompa e valvola deviatrice elettrica che evita il grippaggio in caso di inattività della stessa
- Funzioni accessorie con SIM-CRONO e REGOLAFACILE: visualizzazione codici di errore, spazzacamino (solo con Regolafacile), post-circolazione (5 min.)

Opzionali:

- Sonda esterna
- Comandi remoti:
SIM-PLEX
SIM-CRONO
REGOLAFACILE
- Kit Fumi
- Kit tubi di collegamento idraulico anche con rubinetti di intercettazione
- Kit resistenze antigelo

Dati Tecnici

ALKON INC		24 C
POTENZA UTILE NOMINALE min / max	kW	4,2÷24
CLASSE DI RENDIMENTO		★★★★ CE
RENDIMENTO UTILE a carico nominale*	%	100,67
RENDIMENTO UTILE al 30% del carico*	%	104,1
PRODUZIONE di A.C.S. con Δt 25K	l/min	13,2
ALTEZZA	mm	774
LARGHEZZA	mm	487
PROFONDITÀ	mm	240
DIMEN. BOX (largh x h x prof.)	mm	550x1140x255
PESO	kg	32
GRADO DI PROTEZIONE	IP	X5D

*in regime di condensazione



ALKON CARGO

★★★★CE

Gruppo termico a basamento a gas, a condensazione, per riscaldamento e produzione di A.C.S. con accumulo da 150 litri; a camera stagna - accensione elettronica - Low NOx, classe 5 EN 297/EN 483

- Modulazione continua aria/gas gestita da microprocessore
- Bruciatore modulante a premiscelazione totale
- Rapporto di modulazione 1:5
- Rapporto aria/gas costante
- Scambiatore primario in Alluminio/Silicio/Magnesio (garanzia 5 anni)
- Microprocessore di controllo e gestione con regolazione automatica in funzione della temperatura esterna
- Termoregolazione E8 con sonda esterna di serie e secondo circuito miscelato di serie
- Bollitore da 150 litri con funzione accumulo/rapido, smaltatura DIN 4753, ispezionabile, anodo di magnesio, coibentazione in poliuretano ad alta densità (garanzia 5 anni)
- Sistema di destratificazione elettronica per il riscaldamento ottimizzato del bollitore
- Silenziosa (inferiore a 52 dBA)
- Potenza autoadattante in funzione della lunghezza degli scarichi fumi
- Separatore idraulico integrato nel circuito primario idoneo a garantire elevate portate sui tre circolatori secondari
- Pompa modulante circuito primario
- Temporizzatore antibloccaggio pompa primario
- Valvola deviatrice elettrica
- Vaso espansione impianto 12 litri
- Vaso espansione sanitario 8 litri
- Funzioni accessorie: diagnostica parametri di funzionamento e guasti, antigelo, spazzacamino, postcircolazione regolabile
- Produzione A.C.S. con il massimo punteggio (4 rubinetti) secondo EN 13203 (massimo comfort, massima portata)

Opzioni per sistemi termoregolati:

- Kit 3^a zona miscelata
- Sonde ambiente
- BM8 Cronotermostato modulante (zona miscelata)

Dati Tecnici

ALKON CARGO		35
POTENZA UTILE NOMINALE min / max	kW	6,7 ÷ 35,1
CLASSE DI RENDIMENTO		★★★★CE
RENDIMENTO UTILE a carico nominale*	%	101
RENDIMENTO UTILE a carico minimo*	%	108
PRODUZIONE DI A.C.S.**	l/min	20
CO ₂ min/max	%	9-9
NOx (Classe 5)***	mg/kWh	43,4
ALTEZZA	mm	1781
LARGHEZZA	mm	600
PROFONDITÀ	mm	664,5
PESO	kg	182
GRADO DI PROTEZIONE	IP	X4D

*in regime di condensazione

** con il massimo punteggio, pari a 4 rubinetti secondo EN 13203

***valore ponderato secondo EN 297/A3 e EN 483



ALKON CLIPPER

★★★★ CE

Gruppo termico a pavimento a gas, a condensazione fumi, per riscaldamento e produzione di A.C.S. con accumulo da 110 litri; a camera stagna - accensione elettronica - Low NOx, classe 5 EN 297/EN 483

- Bruciatore a premiscelazione totale
- Rapporto di modulazione 1:5
- Modulazione continua gestita da microprocessore a rapporto aria/gas costante
- Scambiatore primario in alluminio, silicio, magnesio (garanzia 5 anni)
- Microprocessore di controllo e gestione con regolazione automatica in funzione della temperatura esterna
- Funzioni accessorie: diagnostica parametri di funzionamento e guasti, antigelo, spazzacamino, postcircolazione e valvola deviatrice
- Potenza autoadattante in funzione della lunghezza degli scarichi fumi
- Bollitore da 110 litri con funzione accumulo/rapido in acciaio inox AISI 316L, ispezionabile ed anodo di magnesio, coibentazione in polistirene
- Grado di protezione IPX4D
- Temporizzatore antibloccaggio pompa

Opzioni per sistemi termoregolati:

- Kit 2° zona miscelata completa di regolazione elettronica
- Cronotermostati

Dati Tecnici

ALKON CLIPPER		28
POTENZA UTILE NOMINALE min / max	kW	5,4÷28,5
CLASSE DI RENDIMENTO		★★★★ CE
RENDIMENTO UTILE a carico nominale*	%	101,9
RENDIMENTO UTILE a carico minimo*	%	107
PRODUZIONE di A.C.S. con Δt 25K	l/min	20
CO ₂ min/max	%	8,8-9
NOx (Classe 5)**	mg/kWh	49,65
ALTEZZA	mm	1683
LARGHEZZA	mm	476
PROFONDITÀ	mm	488
PESO	kg	98
GRADO DI PROTEZIONE	IP	X4D

*in regime di condensazione **valore ponderato secondo EN 297/A3 e EN 483



DSP 110 *inox*

Bollitore per accumulo di acqua sanitaria che può essere collegato direttamente a caldaie ALKON R

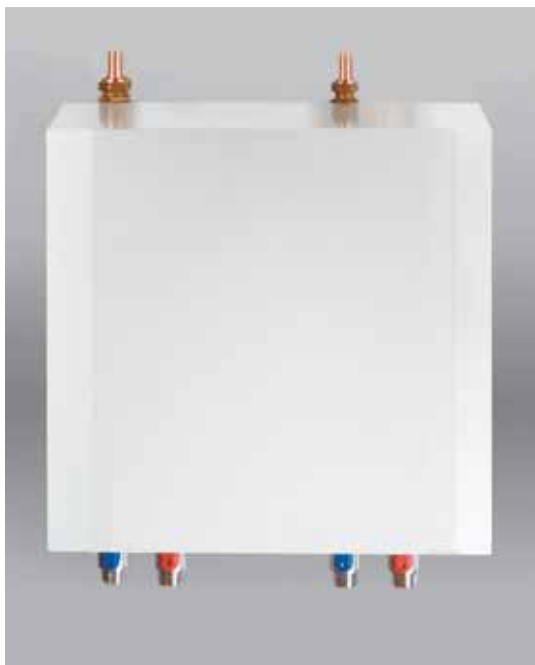
- Bollitore verticale da 110 litri con scambiatore di calore elicoidale
- Valvola deviatrice motorizzata a 3 vie
- Termometro
- Vaso di espansione (4 litri)
- Tubi di raccordo inclusi (caldaia ALKON 28 R - 35 R ed ALKON 09 18 R - 24 R)
- Rubinetto di scarico
- Anodo in magnesio
- Flangia di ispezione

Opzionali:

- Kit pompa di ricircolo bollitore

Dati Tecnici

DSP		110
CAPACITÀ UTILE	l	110
PORTATA TERMICA	kW	17,0
POTENZA UTILE MINIMA	kW	3,2
PRESSIONE CIRCUITO SANITARIO min / max	bar	0,5 / 10
PRODUZIONE MAX A.C.S. in continuo (Δt 25 K)	l/min	9-20
PORTATA SPECIFICA ACQUA SANITARIA (Δt 30)	l/min	20,8
ALIMENTAZIONE ELETTRICA TENSIONE / FREQUENZA	V/Hz	230/50
POTENZA MASSIMA ASSORBITA (con circolatore di ricircolo opzionale)	W	3 - (46)
PESO	kg	53
DIMENSIONI (LxHxP)	mm	465x990x489



M 3000S

Modulo Termico che permette il collegamento di una caldaia qualsiasi ad un sistema di riscaldamento composto da due circuiti: uno ad alta temperatura (fan coil, radiatori, ecc.) e uno a bassa temperatura (riscaldamento a pavimento)

Disponibile nelle versioni:

M 3000S a vista

M 3000S INC per incasso, completo di box in acciaio zincato

- Circolatore dedicato su zona bassa temperatura
- Completo di consolle remota di controllo elettronico con protocollo di comunicazione per caldaie Unical
- Elevata precisione di regolazione della temperatura dei circuiti idraulici (scarto inferiore ai 2°C) ed annullamento dei fenomeni di condensa indesiderati in caldaia
- Elettronica intelligente, programmata per ottimizzare il risparmio nei sistemi con integrazione solare, riducendo al minimo le accensioni della caldaia
- Look e dimensioni accordate con le principali gamme di caldaie murali
- Espandibilità fino ad un massimo di 14 zone tutte gestibili elettronicamente
- Potenza disponibile sul circuito miscelato di oltre 12 kW
- Compatibilità con tutti i tipi di caldaie
- Esegue autonomamente la compensazione climatica con possibilità di gestione di ogni singolo ambiente (tramite testine termoelettriche)

Opzionali:

- Consolle remota di controllo elettronico con protocollo di comunicazione per caldaie Unical

Dati Tecnici

M 3000S		a vista	ad incasso
ALIMENTAZIONE ELETTRICA	V-Hz	230-50	230-50
POTENZA MASSIMA ASSORBITA	W	93	93
GRADO DI PROTEZIONE	IP	X4D	X4D
<i>box</i>			
LARGHEZZA	mm	372	430
ALTEZZA	mm	402	677
PROFONDITÀ	mm	140	140
PESO	kg	10	15



!IDEA

Caldia murale a gas per riscaldamento e produzione di A.C.S. a camera aperta e a camera stagna, ad accensione elettronica con potenza da 22,9 a 28 kW

- Scambiatore bitermico (AC e CS) (5 anni di garanzia)
- Scambiatore monoteramico (CS PLUS) (5 anni di garanzia) + scambiatore a piastre sanitario e valvole a 3 vie
- Monolettrodo di accensione e rilevazione elettronica
- Modulazione del gas continua proporzionale mediante microprocessore sia in fase riscaldamento che produzione A.C.S. con sonda di temperatura di controllo
- Protezione antigelo sul circuito primario riscaldamento a 2 livelli: attivazione riscaldamento interno, blocco con segnalazione in caso mancanza gas
- Temporizzatore antibloccaggio pompa che evita il grippaggio in caso di inattività prolungata
- Regolazione riscaldamento 45 - 78°C
- Regolazione in sanitario 35 - 57°C
- 2 Sensori NTC di controllo temperatura e priorità sanitario
- Circolatore dotato di disareatore automatico incorporato
- Visualizzazione del blocco per mancanza di fiamma e diagnostica a segnalazione alfanumerica delle anomalie mediante ampio display LCD retroilluminato (power safe), multifunzione.
- Mantello interamente metallico smaltato con verniciatura epossipoliestere, coibentato con isolante acustico/termico (spessore 8 mm) completo di strato termoriflettente
- Manutenzione facilitata con pannello basculante e accesso frontale
- Grado di protezione elettrica IPX5D/(4D vers. a camera aperta AC)
- Idrometro
- By pass differenziale automatico
- Vaso di espansione da 6 litri
- Valvola e termostato di sicurezza
- Pressostato mancanza acqua
- Flussostato di priorità con filtro
- Pannello elettronico di bordo traslabile in verticale per facilitare le connessioni elettriche e la manutenzione
- Ingresso termostato on/off, modulante/sonda esterna

Dati Tecnici

!IDEA		AC23	CS24	CS28	CS24 PLUS	CS28 PLUS
POTENZA UTILE NOMINALE	kW	22,9	24,6	28	24,6	28
CLASSE DI RENDIMENTO		★★ CE	★★★ CE	★★★ CE	★★★ CE	★★★ CE
RENDIM. UTILE a carico nom.	%	89,8	92,8	92,9	92,8	92,9
RENDIM. UTILE a carico min.	%	89,5	90,3	90,5	90,3	90,5
PRODUZIONE A.C.S.*	l/min	14,1	13,7	16,1	13,7	16,1
DIMENSIONI (A x L x P)	mm	700 x 420 x 255				
PESO NETTO	kg	35	36	37	36	37
GRADO DI PROTEZIONE	IP	X4D	X5D	X5D	X5D	X5D

* in continuo con ΔT 25K



DUA PLUS

Caldia murale a gas, camera aperta o camera stagna per riscaldamento e produzione di A.C.S., con bruciatore in acciaio inox incorporato, accensione elettronica

- Scambiatore in rame, ad alto rendimento, anticalcare (5 anni di garanzia)
- Mantello smaltato con vernice epossipoliestere
- Doppia accensione elettronica
- Indicatore di temperatura e diagnosi con scala led
- Valvola deviatrice a tre vie elettrica
- Modulazione elettronica continua progressiva della fiamma controllata da sonde e microprocessore
- Circolatore, dotato di disaeratore automatico incorporato
- Vaso di espansione da 10 litri
- By-pass differenziale automatico
- Protezione antigelo sul circuito primario riscaldamento
- Funzione servizi speciali per regolazione e taratura secondo le norme
- Temporizzatore antibloccaggio pompa e valvola deviatrice elettrica
- Sistemi di comunicazione dati con particolari consolle remote dedicate
- Manutenzione facilitata ad accesso frontale
- Dispositivo T.E.S. per l'economizzazione di energia in A.C.S.

Opzionali:

- REGOLAFACILE con cronotermostato modulante
- Sonda esterna

Dati Tecnici

DUA PLUS		CTN 24	CTFS 24	RTFS 24
POTENZA UTILE NOMINALE max / min	KW	24,00/11,1	24,79/11,03	24,79/11,03
CLASSE DI RENDIMENTO		★★ CE	★★★ CE	★★★ CE
RENDIMENTO utile a carico nom. 100%	%	90,1	92,9	92,9
RENDIMENTO utile al 30% del carico	%	88,6	90,5	90,5
PRODUZIONE A.C.S.*	l/min	13,7	13,7	13,7
LARGHEZZA	mm	450	450	450
ALTEZZA	mm	863	863	863
PROFONDITÀ	mm	361	361	361
PESO	kg	42	45	45
GRADO DI PROTEZIONE	IP	X4D	X4D	X4D

* in continuo con Δt 25K



DUA PLUS MICROTANK

★★★★ CE

Caldia murale - camera stagna per riscaldamento e produzione di A.C.S. con microaccumulo di 4 litri - accensione elettronica - a gas naturale - GPL o aria propanata

- Potenza di 30 kW in dimensioni compatte
- Mantello smaltato con vernice epossipoliestere
- Scambiatore monotermico, ad alto rendimento, anticalcare.
- Microaccumulo, in acciaio e rame, sul circuito primario per il riscaldamento dell'acqua calda sanitaria della capacità di 4 litri
- Doppia accensione elettronica
- Indicatore di temperatura e diagnosi con scala led
- Valvola deviatrice elettrica a tre vie
- Modulazione elettronica continua progressiva della fiamma controllata da sonde e microprocessore, in funzione della potenza assorbita, sia in riscaldamento che in sanitario
- Circolatore, dotato di disaeratore automatico incorporato
- Vaso di espansione da 10 litri
- Pressostato contro il funzionamento in mancanza d'acqua
- By-pass differenziale automatico
- Protezione antigelo sul circuito primario riscaldamento
- Funzione servizi speciali per regolazione e taratura secondo le norme
- Temporizzatore antibloccaggio pompa e valvola deviatrice elettrica
- Manutenzione facilitata ad accesso frontale

Opzionali:

- sonda esterna
- comando remoto:
SIM-PLEX
SIM-CRONO
REGOLAFACILE

Dati Tecnici

DUA PLUS MICROTANK		CTFS 30
POTENZA UTILE NOMINALE	kW	29,95
CLASSE DI RENDIMENTO		★★★★ CE
RENDIMENTO UTILE a carico nom. 100%	%	93,03
RENDIMENTO UTILE al 30% del carico	%	92,5
PRODUZIONE A.C.S. in continuo con Δt 25K	l/min	16,3
LARGHEZZA	mm	450
ALTEZZA	mm	863
PROFONDITÀ	mm	373
PESO	kg	51
GRADO DI PROTEZIONE	IP	X4D



IVEN 04

Caldia murale per riscaldamento e produzione di A.C.S., camera aperta e camera stagna, ad accensione elettronica disponibile con potenze di 24 e 28 kW, a gas naturale, GPL o aria propanata

- Mantello smaltato con verniciatura epossipoliestere
- Scambiatore bitermico anticalcare, in rame ad alto rendimento (5 anni di garanzia)
- Doppia accensione elettronica
- Vaso di espansione da 8 litri
- Modulazione del gas continua proporzionale con microprocessore, sia in fase riscaldamento che produzione A.C.S. mediante sonda di controllo
- Protezione antigelo sul circuito primario riscaldamento
- Temporizzatore antibloccaggio pompa
- Regolazione riscaldamento 45 - 81°C
- Regolazione in sanitario 35 - 60°C
- 2 Sensori NTC di controllo temperatura e priorità sanitario
- Circolatore a 3 velocità dotato di disareatore automatico incorporato
- Visualizzazione del blocco per mancanza di fiamma e diagnostica guasti semplificata
- Manutenzione facilitata ad accesso frontale
- Termomanometro
- Pannello elettronico di bordo traslabile in verticale per facilitare le operazioni di assistenza

Dati Tecnici

IVEN 04		CTN 24	CTFS 24	CTFS 28
POTENZA UTILE NOMINALE	kW	23,88	24,6	28,4
CLASSE DI RENDIMENTO		★★ CE	★★★ CE	★★★ CE
RENDIMENTO UTILE a carico nom. 100%	%	90,11	92,83	93
RENDIMENTO UTILE al 30% del carico	%	88,5	91,6	90,8
PRODUZIONE A.C.S. in continuo con Δt 25K	l/min	13,69	13,73	15,74
LARGHEZZA	mm	420	420	420
ALTEZZA	mm	800	800	800
PROFONDITÀ	mm	345	345	345
PESO	kg	37	37	37
GRADO DI PROTEZIONE	IP	X4D	X4D	X4D



EVE 05

Caldia murale a gas per riscaldamento e produzione di A.C.S. a camera aperta e a camera stagna, ad accensione elettronica, disponibile con potenze di 24 e 26 kW

- Mantello smaltato con verniciatura epossipoliestere
- Scambiatore bitermico (CS, TN e CS 26)
(5 anni di garanzia)
- Scambiatore monoteramico (PLUS CS 26)
(5 anni di garanzia)
- Monolettrodo di accensione e rilevazione elettronica
- Vaso di espansione da 6 litri
- Modulazione del gas continua proporzionale mediante microprocessore sia in fase riscaldamento che produzione A.C.S. con sonda di controllo
- Protezione antigelo sul circuito primario riscaldamento
- Temporizzatore antibloccaggio pompa che evita il grippaggio in caso di inattività prolungata
- Regolazione riscaldamento 48 - 78°C
- Regolazione in sanitario 35 - 60°C
- 2 Sensori NTC di controllo temperatura e priorità sanitario
- Circolatore a 3 velocità dotato di disareatore automatico incorporato
- Visualizzazione del blocco per mancanza di fiamma e diagnostica (10 anomalie) mediante display LCD multifunzione
- Manutenzione facilitata ad accesso frontale
- Grado di protezione elettrica IPX4D
- Idrometro
- By pass differenziale automatico
- Pannello elettronico di bordo traslabile in verticale per facilitare le operazioni di assistenza
- Carter di copertura degli attacchi idraulici

Dati Tecnici

EVE 05		CTN 24	CTFS 24	CS 26	CS 26 PLUS
POTENZA UTILE	kW	24	24,6	26,1	26,1
CLASSE DI RENDIMENTO		★★ CE	★★★ CE	★★★ CE	★★★ CE
RENDIMENTO UTILE a carico nominale 100%	%	90,6	92,9	93,1	93,1
RENDIMENTO UTILE al 30% del carico	%	92,6	91,8	91,6	91,5
PRODUZIONE A.C.S.*	l/min	13,7	13,7	15	15
LARGHEZZA	mm	420	420	420	420
ALTEZZA	mm	700	700	700	700
PROFONDITÀ	mm	310	310	310	310
PESO	kg	30	36,5	39,5	41,5
GRADO DI PROTEZIONE	IP	X4D	X4D	X4D	X4D

* in continuo Δt 25K



DUA PLUS B *inox*

Caldia murale a gas, camera aperta o camera stagna per riscaldamento e produzione di acqua calda sanitaria con accumulo in acciaio inox da 60 litri ultrafast - bruciatore in acciaio inox incorporato - accensione elettronica

- Scambiatore monoteramico in rame ad alto rendimento (5 anni di garanzia)
- Doppia accensione elettronica
- Scala a led con doppia funzione: indicazione temperatura - diagnostica
- Bollitore "ultrafast" da 60 litri inox AISI 316 L, isolato con due semigusci di polistirolo espanso
- Modulazione di fiamma proporzionale continua
- Doppia pompa: riscaldamento e sanitario con sistema antibloccaggio, entrambe dotate di disaeratore automatico incorporato
- By-pass differenziale automatico
- Protezione antigelo sul circuito primario riscaldamento
- Funzione "Servizi speciali" per regolazione e taratura
- Regolazione riscaldamento 45 - 85°C
- Regolazione in sanitario 35 - 65°C
- Vaso espansione 7,5 litri
- Sensori NTC di controllo temperatura e priorità sanitario
- Sblocco valvole di non ritorno mediante pulsante
- Manutenzione facilitata ad accesso frontale

Opzionali:

- Kit vaso espansione sanitario
- Consolle comandi remota REGOLAFACILE con cronotermostato ambiente modulante
- Sonda esterna

Dati Tecnici

DUA PLUS B <i>inox</i>		28 BTN	28 BTFS
POTENZA UTILE NOMINALE	<i>kW</i>	27,9	28,8
CLASSE DI RENDIMENTO		★★ CE	★★★ CE
RENDIMENTO UNITE a carico nominale 100%	%	90	93
RENDIMENTO UNITE al 30% del carico	%	89,7	92
PRODUZIONE A.C.S. in continuo con Δt 25K	<i>l/min</i>	16	16,5
PRODUZIONE di A.C.S. in 10' misc. a 45°C	<i>l</i>	210	210
LARGHEZZA	<i>mm</i>	600	600
ALTEZZA	<i>mm</i>	870	870
PROFONDITÀ	<i>mm</i>	475	475
PESO	<i>kg</i>	82	89
GRADO DI PROTEZIONE	<i>IP</i>	X4D	X4D



IVEN B 60

Caldia murale a gas per riscaldamento e produzione di A.C.S., ad accumulo ultrafast da 60 litri, ad accensione elettronica.

IVEN BTN 24: versione a camera aperta

IVEN BTFS 24: versione a camera stagna

- Scambiatore monoterminico anticalcare, in rame ad alto rendimento (5 anni di garanzia)
- Modulazione del gas continua proporzionale sia in fase riscaldamento che produzione A.C.S. con sonda di controllo
- Protezione antigelo sul circuito primario riscaldamento
- Temporizzatore antibloccaggio pompa e valvola tre vie, per evitare il grippaggio in caso di inattività prolungata
- Funzione post-circolazione pompa
- Funzione "Servizi speciali" per regolazione e taratura
- Regolazione riscaldamento 35 - 85°C
- Regolazione in sanitario 30 - 65°C
- Bollitore ultrafast con smaltatura DIN 4753, con coibentazione di poliuretano a cellule chiuse
- Fino a 137 litri di acqua calda a 45°C in 10 min
- Sensori NTC di controllo temperatura e priorità sanitario
- Visualizzazione del blocco per mancanza di fiamma
- Pannello comandi con grado di protezione IPX4D



Dati Tecnici

IVEN B		BTN 24	BTFS 24
POTENZA UTILE	<i>kW</i>	23,8	24,6
CLASSE DI RENDIMENTO		★★ CE	★★★ CE
RENDIMENTO UTILE nominale al 100%	%	89,8	92,8
RENDIMENTO UTILE al 30% del carico	%	88,8	91,1
CAPACITÀ BOLLITORE	<i>l</i>	60	60
PRODUZIONE A.C.S. in continuo Δt 25K	<i>l/min</i>	12,9	13,6
LARGHEZZA	<i>mm</i>	600	600
ALTEZZA	<i>mm</i>	855	855
PROFONDITÀ	<i>mm</i>	493	493
PESO	<i>kg</i>	78	78
GRADO DI PROTEZIONE	<i>IP</i>	X4D	X4D



INKAL

★★★★ CE

Caldia murale da incasso in box metallico completamente a scomparsa, per esterno fino a -15°C ultrapiatta - per riscaldamento e produzione di A.C.S. a camera stagna e accensione elettronica con comandi a bordo

- Box esterno in acciaio zincato, con prese d'aria e chiusura di sicurezza
- Profondità incasso di soli 21,5 cm
- Scambiatore primario monotermico
- Bruciatore a 12 rampe
- Vaso espansione da 8 litri
- Modulazione del gas continua proporzionale comandata da microprocessore sia in fase riscaldamento che produzione A.C.S.
- Gestione elettronica di due zone di riscaldamento
- Funzione spazzacamino
- Temporizzatore antigrippaggio pompa e valvola deviatrice
- Regolazione riscaldamento 45 - 85°C
- Regolazione sanitario 40 - 60°C
- Valvola deviatrice a tre vie elettrica
- Due sonde di controllo temperatura NTC
- Rubinetto di scarico caldaia
- Protezione antigelo automatico
- Interruttore esterno on/off
- Due versioni:
C.M.: Caricamento impianto manuale
C.A. : Caricamento automatico con comando remoto
- By pass automatico
- Circolatore con disaeratore automatico
- Valvola gas per uso esterno -20°C

Opzionali:

- Kit resistenze per tubazioni di collegamento
- Rubinetti intercettazione impianto e acqua calda sanitaria
- Sistemi di scarico fumi dedicati
- Comando remoto:
SIM-PLEX
SIM-CRONO
REGOLAFACILE

Dati Tecnici

INKAL		C.M. CTFS 24	C.A. CTFS 24
POTENZA UTILE NOMINALE	kW	24,6	24,6
CLASSE DI RENDIMENTO		★★★★ CE	★★★★ CE
RENDIMENTO UTILE a carico nom. 100%	%	93	93
RENDIMENTO UTILE al 30% del carico	%	90,9	90,9
PRODUZIONE A.C.S.*	l/min	13,4	13,4
LARGHEZZA	mm	505	505
ALTEZZA	mm	839	839
PROFONDITÀ	mm	210	210
BOX (larg x h x prof)	mm	590 x 1190 x 215	590 x 1190 x 215
PESO	kg	33,5	33,5
GRADO DI PROTEZIONE	IP	X5D	X5D

* in continuo con Δt 25K



EVELIN

★★★★ CE

Caldia murale da incasso in box metallico completamente a scomparsa, per esterno fino a -15 °C - per riscaldamento e produzione di A.C.S. a camera stagna e accensione elettronica, con consolle remota di comando e controllo

- Box in acciaio zincato, con prese d'aria e chiusura di sicurezza
- Scambiatore bitermico anticalcare in rame ad alto rendimento (5 anni di garanzia)
- Doppio elettrodo di accensione
- Elettrodo di rilevazione
- Bruciatore a 12 rampe
- Vaso di espansione da 7,5 litri
- Modulazione del gas continua proporzionale comandata da microprocessore sia in fase riscaldamento che produzione A.C.S.
- Protezione antigelo sul circuito primario riscaldamento
- Temporizzatore antibloccaggio pompa
- Regolazione riscaldamento 45 - 78°C
- Regolazione in sanitario 35 - 57°C
- Protezione antigelo automatica
- Funzione spazzacamino
- Box plastico di protezione e contenimento elettroniche e predisposizione collegamenti
- Manometro
- 2 Sonde NTC di controllo temperatura
- Rubinetto di scarico caldaia
- Visualizzazione del blocco per mancanza di fiamma e diagnostica tramite codici (sul display del comando remoto Regolafacile)
- Manutenzione facilitata ad accesso frontale
- Bruciatore, scambiatore e ventilatore rimovibili frontalmente
- Caricamento impianto manuale
- Circolatore con disaeratore automatico
- Valvola gas per uso esterno -20 °C + 60 °C

Opzionali:

- Kit resistenze (bt) per tubazioni di collegamento
- Rubinetti intercettazione impianto e acqua calda sanitaria
- Sistemi di scarico fumi dedicati
- Tubi di collegamento idraulico verticali/orizzontali
- Comando remoto:
SIM-PLEX
SIM-CRONO
REGOLAFACILE

Dati Tecnici

EVELIN		CTFS 24	
POTENZA UTILE NOMINALE	kW	24,6	
CLASSE DI RENDIMENTO		★★★★ CE	
RENDIMENTO UTILE a carico nominale 100%	%	92,92	
RENDIMENTO UTILE al 30% del carico	%	93,4	
PRODUZIONE A.C.S.*	l/min	13,7	
		frutto	box
LARGHEZZA	mm	470	550
ALTEZZA	mm	790	1140
PROFONDITÀ	mm	240	255
PESO	kg	36,5	17,5
GRADO DI PROTEZIONE	IP	X5D	

*in continuo Δt 25K



ESTRAL - ESTRAL PLUS



Caldia murale per esterno, ultrapiatta (21 cm), per riscaldamento e produzione di A.C.S. a camera stagna con accensione elettronica con comandi a bordo di serie

- Struttura per esterno protetta dagli agenti atmosferici fino a -15°C
- Scambiatore in rame primario monotermico
- Bruciatore a 12 rampe
- Scambiatore per acqua calda sanitaria in acciaio inox a 16 piastre (22 piastre per mod. 26 PLUS)
- Vaso espansione da 8 litri
- Bruciatore, scambiatore e ventilatore rimovibili frontalmente
- Pannello elettronico di bordo traslabile per assistenza
- Gestione elettronica comandata da microprocessore con modulazione a fiamma continua proporzionale
- Gestione elettronica di due zone di riscaldamento a priori differenziata
- Funzione spazzacamino
- Temporizzatore antigrippaggio pompa e valvola deviatrice
- Regolazione riscaldamento 45 - 85°C (35 - 85°C mod. 26 PLUS)
- Regolazione sanitario 40-60°C
- Valvola deviatrice a tre vie elettrica
- 2 Sensori di controllo temperatura NTC
- Rubinetto di scarico caldaia
- Protezione antigelo automatico circuito primario di riscaldamento
- Interruttore esterno on/off
- Due versioni:
C.M.: Caricamento impianto manuale
C.A.: Caricamento automatico con comando remoto
- By pass automatico
- Circolatore con disaeratore automatico
- Valvola gas per uso esterno -20°C
- Termidrometro

Opzionali:

- Kit resistenze per tubazioni di collegamento
- Rubinetti intercettazione impianto e acqua calda sanitaria
- Sistemi di scarico fumi dedicati
- Comando remoto:
SIM-PLEX
SIM-CRONO
REGOLAFACILE

Dati Tecnici

ESTRAL		C.M. CTFS 24	C.A. CTFS 24	C.A. CSX 26 PLUS
POTENZA UTILE	<i>kW</i>	24,6	24,6	26
CLASSE DI RENDIMENTO		★★★ CE	★★★ CE	★★★ CE
RENDIMENTO UTILE a carico nominale 100%	<i>%</i>	93	93	93,1
RENDIMENTO UTILE al 30% del carico	<i>%</i>	90,9	90,9	92
PRODUZIONE A.C.S.*	<i>l/min</i>	13,4	13,4	15
LARGHEZZA	<i>mm</i>	510	510	510
ALTEZZA	<i>mm</i>	852	852	852
PROFONDITÀ	<i>mm</i>	210	210	210
PESO	<i>kg</i>	33,5	33,5	34
GRADO DI PROTEZIONE	<i>IP</i>	X5D	X5D	X5D

*in continuo con $\Delta t=25K$



CUTTER

★★★★ CE

Caldia a basamento a gas a camera stagna a tiraggio forzato con accensione elettronica disponibile nelle versioni:

R: solo riscaldamento

C: riscaldamento e produzione A.C.S. rapida

B: riscaldamento e produzione A.C.S. ad accumulo/rapido

Versione "R"

- Scambiatore primario monotermico in rame (garanzia 5 anni)
- Modulazione del gas continua proporzionale elettronica con sonda di controllo
- By-pass differenziale automatico
- Dimensioni modulari per incasso

Versione "C"

- Sezione riscaldamento come "R"
- Scambiatore secondario in acciaio inox saldo brasato a piastre anticalcare
- Dispositivo economizzatore T.E.S. (Brevetto **Unical**)
- Regolazioni temperature riscaldamento e di acqua calda sanitaria separate
- Modulazione del gas proporzionale comandata da centralina elettronica sia in fase riscaldamento che produzione acqua calda sanitaria, controllata da sonde
- Dimensioni modulari per incasso

Versione "B"

- Sezione riscaldamento come "R"
- Circolatori impianto di riscaldamento e carico bollitore separati dotati di disaeratore automatico
- Bollitore da 60 litri con funzione accumulo, smaltato DIN 4753, ispezionabile con anodo di magnesio (garanzia 5 anni)
- Modulazione del gas proporzionale comandata da centralina elettronica sia in fase riscaldamento che produzione acqua calda sanitaria, controllata da sonde
- Regolazioni temperature riscaldamento e A.C.S. separate
- Dimensioni modulari per incasso

Opzionali:

- Vaso espansione sanitario 8 litri
- Composizione kit scarico fumi

Dati Tecnici

CUTTER 31		R SE	C SE	B SE
POTENZA UTILE	kW	32,1	32,1	32,1
CLASSE DI RENDIMENTO		★★★★ CE	★★★★ CE	★★★★ CE
RENDIMENTO UTILE a carico nominale 100%	%	93,2	93,2	93,2
RENDIMENTO UTILE al 30% del carico	%	91,4	91,4	91,4
CAPACITÀ BOLLITORE	l	-	-	60
PRODUZIONE di A.C.S. in continuo*	l/min	-	17,8	17,8
ALTEZZA	mm	855	855	855
LARGHEZZA	mm	450	450	600
PROFONDITÀ	mm	600	600	600
PESO	kg	62,5	67,5	95
GRADO DI PROTEZIONE	IP	X4D	X4D	X4D

* $\Delta t=25K$



CARGOMAX 3Z

★★★★ CE

Gruppo termico a basamento a gas a camera stagna con accensione elettronica, produzione di A.C.S. ad accumulo rapido da 150 litri

- Scambiatore monotermico in rame (5 anni di garanzia)
- Modulazione del gas continua - proporzionale comandata da microprocessore elettronico
- Pannello di comando a pittogrammi per una regolazione facilitata da parte dell'utente
- Predisposizione per impianto fino a 3 zone
- Compensatore idraulico integrato nel circuito idraulico idoneo a garantire elevate portate sui tre circolatori secondari
- Possibilità di funzionamento con termostato ambiente modulante o con sonda per il controllo della temperatura esterna (zone dirette)
- Funzioni accessorie: antigelo - spazzacamino - segnalazione guasti.
- Doppio circolatore: circuito primario di riscaldamento e carico boiler
- Bollitore da 150 litri ad alta efficienza di accumulo con smaltatura DIN 4753 - ispezionabile - anodo di magnesio - elevata coibentazione in poliuretano ad alta densità, garanzia 5 anni
- Predisposizione per ricircolo sanitario
- Vaso di espansione sanitario di serie

Opzioni per sistemi termoregolati:

- Kit termoregolazione per gestione fino a 2 zone miscelate ed 1 diretta

Opzionali:

- Circolatore supplementare per circuito riscaldamento
- Sonda di controllo temperatura esterna
- Termostato ambiente modulante

Dati Tecnici

CARGOMAX 3Z		31
POTENZA UTILE	kW	32,1
CLASSE DI RENDIMENTO		★★★★ CE
RENDIMENTO UTILE a carico nominale 100%	%	93,17
RENDIMENTO UTILE al 30% del carico	%	91,4
CAPACITÀ BOLLITORE	l	150
PRODUZIONE A.C.S. in continuo per un $\Delta t=25K$	l/min	18,06
PRODUZIONE di A.C.S. in 10' misc. a 45°C	l	210
ALTEZZA	mm	1730
LARGHEZZA	mm	600
PROFONDITÀ	mm	720
PESO	kg	190
GRADO DI PROTEZIONE	IP	X4D



IDRONIK TN 14

IDRONIK TS 13



IDRONIK

Scaldabagno rapido a gas, a camera aperta o camera stagna, per la produzione istantanea di acqua calda sanitaria

Versione TN

- Scambiatore a camera bagnata ad alta efficienza
- Prelievo rapido - 14 litri/min
- Spessore 15 cm
- Display digitale
- Commutatore stagionale estate/inverno
- Selettori potenza/portata
- Alimentazione a batteria

Versione TS

- Scambiatore a camera bagnata, ultrapiatto
- Prelievo rapido - 13 litri/min
- Spessore 11 cm
- Bruciatore a 2 rampe
- Valvola gas a doppia apertura
- Autodiagnosi continua
- Protezioni e blocco di sicurezza
- Display digitale e pulsanti a sfioramento
- Alimentazione a 230V
- Produzione A.C.S. modulante

Dati Tecnici

IDRONIK		TN 14	TS 13
POTENZA TERMICA NOMINALE	kW	25-12,5	22,5-8,5
RENDIMENTO UTILE a carico nominale	%	91,5	91
RENDIMENTO UTILE a carico ridotto	%	90	89
TEMPERATURA IMPOSTABILE	°C	35-60	35-60
PRODUZIONE A.C.S. con $\Delta t=25K$	l/min	14	13
PRESSIONE CIRCUITO	bar	0,5-10	0,5-10
SCARICO FUMI	mm	120	60/100
DISTANZA SCARICO FUMI CONSENTITA		min 0,5 metri tratto verticale	min 1 metro max 3 metri
ATTACCO GAS	Ø	1/2"	3/4"
ATTACCHI ACQUA	Ø	1/2"	1/2"
TIPO DI TIRAGGIO		naturale	stagno
GRADO DI ISOLAMENTO	IP	X2D	X4D
TENSIONE DI ALIMENTAZIONE	V	batterie 2x1,5 V	230
FREQUENZA	Hz	-	50
PESO NETTO	kg	35	36
ALTEZZA	mm	680	570
LARGHEZZA	mm	400	360
PROFONDITÀ	mm	150	103



vista interna



RES

Gruppo termico a basamento con corpo in acciaio e bollitore per produzione di acqua calda ad accumulo/rapido, completo di bruciatore soffiato a gasolio o gas, di tipo aperto o stagno, integrati in unica mantellatura (unit)

Disponibile nelle versioni: camera aperta - camera stagna

- Camera di combustione secca ad inversione di fiamma, anticondensa, autopulente
- Porta camera di combustione isolata con cemento refrattario ed isolamento esterno in lana minerale dello spessore di 30 mm
- Sistema anticondensa (Brevetto **Unical**) e turbolatori regolabili inox
- Corpo completamente coibentato con lana minerale protetta 60 mm di spessore
- Doppio circolatore: per impianto di riscaldamento e per carico boiler
- Bollitore ad accumulo/rapido da 110 litri in acciaio con smaltatura DIN 4753 - ispezionabile - anodo di magnesio - coibentato in poliuretano alta densità spessore 40 mm (garanzia 5 anni)
- Vaso espansione e dotazioni di sicurezza premontati
- Bruciatore premontato e precablato
- Pannello strumenti basculante
- Insonorizzazione pari a 52 dB

Opzionali:

- Termoregolazione a sonda esterna (RES T/RES ST)
- Vaso espansione e disconnettore idrico
- Bruciatore gasolio con preriscaldatore solo per i mod. camera aperta
- Kit GPL per bruciatore a gas

Dati Tecnici

RES		27	27 S
POTENZA UTILE	kW	30,8	30,8
RENDIMENTO	%	90,1	90,1
CAPACITÀ BOLLITORE	l	105	105
PRODUZIONE A.C.S. in continuo per $\Delta t=25K$	l/min	16,2	16,2
ALTEZZA	mm	1105	1105
LARGHEZZA	mm	660	660
PROFONDITÀ	mm	800	800
PESO	kg	220	220



PAR

Gruppo termico a basamento con corpo in acciaio e bruciatore soffiato di gasolio o di gas, integrati in unica mantellatura, per riscaldamento e produzione di A.C.S. rapida

Disponibile nelle versioni: camera aperta o stagna

- Dimensioni ridotte grazie alla disposizione verticale dei canali fumo con turbolatori "piatti"
- A.C.S. prodotta da scambiatore in acciaio inox a piastre saldobrasato, anticalcare, con priorità pressostatica e circolatore dedicato
- Doppio circolatore: per impianto di riscaldamento e per produzione di acqua calda sanitaria
- Circolatori, vaso espansione e dispositivi di sicurezza premontati
- Bruciatore premontato e cablato
- Scarico fumi orientabile nelle tre direzioni degli assi
- Quadro di comando basculante
- Silenziosità di funzionamento: 50 dB

Opzionali:

- Bruciatore gasolio con preriscaldatore solo per i mod. camera aperta
- Kit GPL per bruciatore a gas

Dati Tecnici

PAR		C24	C30
POTENZA UTILE	kW	20,8÷26,1	26,9÷30,1
CLASSE DI RENDIMENTO		★★ CE	★★★ CE
RENDIMENTO UTILE a carico nominale 100%	%	92,2	92,6
RENDIMENTO UTILE al 30% del carico	%	89,5	89,5
CAPACITÀ BOLLITORE	l	-	-
PRODUZIONE A.C.S.*	l/min	13,7	16,9
ALTEZZA	mm	840	840
LARGHEZZA	mm	450	450
PROFONDITÀ	mm	600	600
PESO	kg	114	122

*In continuo $\Delta t=25^{\circ}\text{C}$

RECAL

Caldaia in acciaio per bruciatore soffiato a gasolio o gas

- Camera di combustione a pareti secche, ad inversione di fiamma, autopulente
- Sistema anticondensa (Brevetto **Unical**) e turbolatori regolabili inox
- Porta in ghisa con doppia apertura (a destra e a sinistra) ed isolamento in fibra ceramica
- Isolamento integrale corpo e mantello con pannello di lana minerale antistrappo (spessore 60 mm)
- Pannello di comando e controllo situato all'esterno del mantello

Opzionale:

- Basamento di supporto



Dati Tecnici

RECAL		18	22	26	30	38	45	60
POTENZA UTILE	kW	21	26	30	35	44	52	70
RENDIMENTO	%	91,3	92,9	90,9	92,1	91,7	91,2	90,9
ALTEZZA	mm	830	830	830	830	920	920	1020
LARGHEZZA	mm	570	570	570	570	660	660	760
PROFONDITÀ	mm	675	675	775	775	815	815	905
PESO	kg	120	120	140	140	210	210	280

Pressione max esercizio caldaia 4 bar

EXOCELL

Caldaia pressurizzata con corpo in acciaio, per bruciatori soffiati di gas o gasolio, combinata, ad accumulo/rapido, con produzione di acqua calda

- Camera di combustione secca ad inversione di fiamma, autopulente
- Sistema anticondensa (Brevetto **Unical**) e turbolatori regolabili inox
- Porta in ghisa con doppia apertura (a destra e a sinistra) ed isolamento in fibra ceramica
- Pannello di comando e controllo integrato nel mantello
- Bollitore verticale sovrapposto, accumulo/rapido, integrato, 100 litri, con scambiatore ad intercapedine in acciaio, smaltato secondo DIN. 4753, ispezionabile, con anodo al magnesio contro la corrosione (garanzia 5 anni)
- Mantello integrale con pannelli d'isolamento in lana minerale protetta (spessore 50 mm)



Dati Tecnici

EXOCELL		1-27	30
POTENZA UTILE	kW	31,4	34,9
RENDIMENTO	%	90,2	90,4
CAPACITÀ BOLLITORE	l	100	100
PRODUZIONE A.C.S.*	l/min	10,5	10,5
ALTEZZA	mm	1350	1350
LARGHEZZA	mm	610	610
PROFONDITÀ	mm	674	674
PESO	kg	166	166

* in continuo $\Delta t = 30K$



LENIADENS

Caldaia in acciaio al carbonio, funzionante a legna in tronchetti, con combustione pirolitica a gasificazione totale, ad altissimo rendimento (>91%) con camera di combustione in depressione, combustione controllata mediante sonda lambda.

- Combustione a fiamma rovesciata
- Rendimento superiore al 91% (classe 5) secondo pr EN 303-5 2011
- Bassissime emissioni di CO (classe 5) secondo pr EN 303-5 2011
- Sistema anticondensa incorporato, con valvole termostatiche modulanti (Brevetto **Unical**)
- Corpo caldaia in acciaio di alto spessore con camera di combustione parzialmente rivestita da refrattario
- Bruciatore in refrattario
- Canali fumo verticali con scambio a secco anticondensa
- Catalizzatore combustione in pietra
- Ottimizzazione e controllo della combustione mediante la regolazione continua dell'aria primaria e secondaria mediante servomotori
- Ventilatore di gasificazione della legna, posto in aspirazione
- Sistema di pulizia manuale dei tubi fumo verticali mediante pratica leva di scuotimento turbolatori esterna
- Porta anteriore di caricamento legna rivestita da refrattario autoraffreddante con sistema di preriscaldamento aria primaria e aria secondaria
- Porta inferiore completa di regolazioni arie di combustione, rivestita da refrattario e munita di spia controllo fiamma
- Coibentazione del mantello con pannelli in lana minerale antistrappo (spessore 60 mm)
- Scambiatore di sicurezza antisurriscaldamento, costituito da un serpentino in acciaio, immerso direttamente in caldaia
- By-pass fumi automatico, attivato assieme al ventilatore all'apertura della porta di caricamento
- Camera fumo posteriore con portine laterali di ispezione e pulizia ceneri
- Pannello Lambda Modul System con display friendly use
- Kit pompa di ricircolo per abbinamento puffer, opzionale

Gestione caldaia di soccorso con accensione automatica della caldaia di soccorso in caso di esaurimento della legna "BICOMB"

Opzionale:

- Kit pompa di ricircolo

Dati Tecnici

LENIADENS		28	35	45	60
POTENZA UTILE*	kW	28,4	35,13	45,11	60,19
RENDIMENTO	%	91	91	91	91
CAPACITÀ CALDAIA	l	175	175	193	242
PRESSIONE MAX ESERCIZIO	bar	3	3	3	3
VOLUME MAGAZZINO LEGNA	l	172	172	172	234
LUNGHEZZA TRONCHETTI LEGNA	cm	50	50	50	70
ALTEZZA	mm	1775	1775	1775	1775
LARGHEZZA	mm	610	610	610	610
PROFONDITÀ	mm	1160	1160	1227	1494
PESO	kg	550	570	640	790

Rendimenti ed emissioni conformi alla classe 3 EN 303-5
*potenza ottenuta con legna contenente il 15% di umidità



LAMBDALENIA

LAMBDALENIA BICOMB



LAMBDALENIA

Caldaia in acciaio al carbonio, funzionante a legna in tronchetti, con combustione pirolitica a gasificazione totale, ad altissimo rendimento, dotata di sonda Lambda per il controllo dell'ossigeno nella combustione

- Combustione a fiamma rovesciata
- Rendimento superiore all'86%
- Bassissime emissioni di CO (classe 3) secondo EN 303-5
- Ottimizzazione e controllo della combustione mediante la regolazione continua motorizzata dell'aria primaria e secondaria
- Ventilatore di gasificazione della legna, posto in aspirazione
- Sistema anticondensa incorporato, con valvole termostatiche modulanti (Brevetto **Unical**)
- Ampi portelli d'ispezione del magazzino e della camera di combustione che facilitano il caricamento e la manutenzione
- Porta autoraffreddante con sistema di preriscaldamento aria primaria e aria secondaria
- Coibentazione del mantello con pannelli in lana minerale antistrappo (spessore 60 mm)
- Scambiatore di sicurezza antisurriscaldamento, costituito da un serpentino in acciaio, immerso direttamente in caldaia
- By-pass fumi automatico, attivato all'apertura della porta di caricamento
- Camera fumo posteriore con portine laterali di ispezione e pulizia ceneri
- Pannello Lambda Modul System con display friendly use.
- Kit pompa di ricircolo, opzionale
- Kit pompa di ricircolo per abbinamento puffer, opzionale

Versione "BICOMB"

In ausilio al focolare a legna è fornita, sovrapposta, una caldaia pressurizzata in acciaio per bruciatore soffiato a gasolio o gas con le seguenti caratteristiche:

- Camera di combustione secca ad inversione di fiamma, autopulente
- Sistema anticondensa con turbolatori regolabili inox
- Porta in ghisa con doppia apertura (a destra e a sinistra) ed isolamento in fibra ceramica
- Isolamento integrale corpo e mantello, con pannello di lana minerale antistrappo (spessore 60 mm)
- Accensione automatica della caldaia di soccorso in caso di esaurimento della legna

Dati Tecnici

LAMBDALENIA		25	30	35	45	60
POTENZA UTILE A LEGNA*	kW	24,6	29,7	34,9	45,4	60
POTENZA MAX A LEGNA	kW	28,9	34,8	40,8	52,9	69,4
RENDIMENTO	%	88	88	88	88	88
VOLUME MAGAZZINO LEGNA	l	100	145	145	200	280
LUNGH. TRONCHETTI LEGNA	cm	33	50	50	70	100
ALTEZZA - LARGHEZZA	mm	1461 - 730				
PROFONDITÀ	mm	1014	1184	1184	1384	1684
PESO	kg	425	480	480	580	700
LAMBDALENIA BICOMB		25	30	35		
POTENZA UTILE A LEGNA*	kW	24,6	29,7	34,9		
POTENZA MAX A LEGNA	kW	28,9	34,8	40,8		
POTENZA UTILE GASOLIO	kW	24,1	31	31		
RENDIMENTO	%	88	88	88		
VOLUME MAGAZZINO LEGNA	l	100	145	145		
LUNGH. TRONCHETTI LEGNA	cm	33	50	50		
ALTEZZA - LARGHEZZA	mm	1906 - 920				
PROFONDITÀ	mm	1014	1184	1184		
PESO	kg	497	560	560		

*potenza ottenuta con legna contenente il 15% di umidità



PIREN 2S

Caldia in acciaio funzionante a legna in tronchetti, con combustione pirolitica e a gasificazione totale - con pannello standard elettromeccanico, ad alto rendimento - sistema anticondensa (Brevetto Unical)

- Combustione a fiamma rovesciata
- Rendimento superiore all'85%
- Basse emissioni di CO (classe 3) secondo EN 303-5
- Ottimizzazione e controllo della combustione attraverso la regolazione precisa dell'aria primaria e secondaria
- Ventilatore di gasificazione della legna posto in aspirazione
- Sistema anticondensa incorporato, con valvole termostatiche modulanti (Brevetto **Unical**)
- Ampi portelli d'ispezione del magazzino e della camera di combustione, che facilitano il caricamento e la manutenzione
- Porta autoraffreddante, con sistema di preriscaldamento aria primaria e aria secondaria
- Coibentazione del mantello con pannelli in lana minerale antistrappo (spessore 60 mm)
- Scambiatore di sicurezza antisurriscaldamento, costituito da un serpentino in acciaio, immerso direttamente in caldaia
- By-pass fumi automatico, attivato all'apertura del magazzino legna
- Camera fumo posteriore con portine laterali di ispezione e pulizia ceneri
- Kit pompa di ricircolo, opzionale
- Kit pompa di ricircolo per abbinamento puffer, opzionale

Versione "MODUL"

- Pannello di comando e controllo modulante che gestisce automaticamente la temperatura dell'acqua e il funzionamento continuo del ventilatore secondo la temperatura di caldaia ed ambiente, in grado di comandare caldaia di soccorso da affiancarsi

Versione "BICOMB MODUL"

In ausilio al focolare a legna è fornita, sovrapposta, una caldaia pressurizzata in acciaio per bruciatore soffiato a gasolio o gas con le seguenti caratteristiche:

- Camera di combustione secca ad inversione di fiamma, autopulente
- Sistema anticondensa con turbolatori regolabili inox
- Porta in ghisa con doppia apertura (a destra e a sinistra) ed isolamento in fibra ceramica
- Isolamento integrale corpo e mantello con pannello di lana minerale antistrappo (spessore 60 mm)
- Pannello comandi modulante, automatico, con accensione della caldaia di soccorso in caso di esaurimento della legna

Dati Tecnici

PIREN 2S	25	27	30	32	35	45	60
PIREN 2S MODUL		HR		HR			
POTENZA UTILE A LEGNA*	kW 24,6	27	29,7	32	34,9	45,4	60
POTENZA MAX A LEGNA	kW 28,9	29,6	34,8	35	40,8	52,9	69,4
RENDIMENTO	% 85,1	85,1	85,5	85,5	85,5	85,8	86,5
VOLUME MAGAZZINO LEGNA	l 100	145	145	200	145	200	280
LUNGH. TRONCHETTI LEGNA	cm 33	50	50	70	50	70	100
ALTEZZA - LARGHEZZA	mm		1461 - 730				
PROFONDITÀ	mm 950	1120	1120	1320	1120	1320	1620
PESO	kg 425	480	480	580	480	580	700
PIREN 2S BICOMB MODUL	25	30	35				
POTENZA UTILE A LEGNA*	kW 24,6	29,7	34,9				
POTENZA MAX A LEGNA	kW 28,9	34,8	40,8				
POTENZA UTILE A GASOLIO	kW 24,1	31	31				
RENDIMENTO	% 85,1	85,5	85,8				
VOLUME MAGAZZINO LEGNA	l 100	145	145				
LUNGH. TRONCHETTI LEGNA	cm 33	50	50				
ALTEZZA - LARGHEZZA	mm	1906- 920					
PROFONDITÀ	mm 950	1120	1120				
PESO	kg 497	560	560				

* potenza ottenuta con legna contenente il 15% di umidità



AIREX 2S

AIREX 2S BICOMB MODUL



AIREX 2S

Caldia in acciaio di alto spessore, funzionante a legna in tronchetti, con combustione pirolitica a gasificazione totale, con pannello standard elettromeccanico

- Combustione a fiamma rovesciata
- Costruzione in laminati di acciaio al carbonio dello spessore di 8 mm
- Rendimento superiore all'84%
- Ottimizzazione e controllo della combustione attraverso la regolazione precisa dell'aria primaria e secondaria
- Ventilatore di gasificazione della legna posto in aspirazione
- Sistema anticondensa incorporato, con valvole termostatiche modulanti (Brevetto **Unical**)
- Ampi portelli d'ispezione del magazzino e della camera di combustione che facilitano il caricamento e la manutenzione
- Camera di combustione con catalizzatore in pietra refrattaria
- Coibentazione del mantello con pannelli in lana minerale antistrappo (spessore 60 mm)
- Scambiatore di sicurezza antisurriscaldamento, costituito da un serpentino in acciaio immerso direttamente in caldaia

Versione "MODUL"

- Pannello di comando e controllo elettronico di serie, a funzionamento modulante, che gestisce automaticamente la temperatura dell'acqua e il funzionamento del ventilatore, in grado di comandare caldaia da affiancarsi

Versione "BICOMB MODUL"

In ausilio al focolare a legna è fornita sovrapposta una caldaia pressurizzata in acciaio per bruciatore soffiato a gasolio o gas con le seguenti caratteristiche:

- Camera di combustione secca, ad inversione di fiamma, autopulente
- Sistema anticondensa con turbolatori regolabili inox
- Porta in ghisa con doppia apertura (a destra e a sinistra) ed isolamento in fibra ceramica
- Isolamento integrale, corpo e mantello, con pannello di lana minerale antistrappo (spessore 60 mm)
- Pannello elettronico di serie per il comando di due generatori; modulante per il ventilatore della caldaia a legna. Accensione della caldaia di soccorso in caso di esaurimento della legna

Dati Tecnici

AIREX 2S		25	40	50	65	80
AIREX 2S MODUL						
POTENZA UTILE MAX*	<i>kW</i>	29	47	58	65	80
CAPACITÀ CALDAIA	<i>l</i>	90	110	140	170	220
ALTEZZA	<i>mm</i>	1415	1545	1545	1595	1595
LARGHEZZA	<i>mm</i>	560	655	655	755	755
PROFONDITÀ	<i>mm</i>	1170	1170	1370	1430	1730
PESO	<i>kg</i>	396	485	603	760	927
AIREX 2S BICOMB MODUL			25	40	50	
POTENZA UTILE MAX*	<i>kW</i>		29	47	58	
CAPACITÀ CALDAIA	<i>l</i>		120	155	195	
ALTEZZA	<i>mm</i>		1775	1955	2005	
LARGHEZZA	<i>mm</i>		560	655	655	
PROFONDITÀ	<i>mm</i>		1170	1170	1370	
PESO	<i>kg</i>		470	570	730	

* potenza ottenuta con legna contenente il 15% di umidità



Dati Tecnici

AIREX		150 ^(it)
POTENZA UTILE*	kW	134,9
RENDIMENTO	%	90
CAPACITÀ CALDAIA	l	430
PRESSIONE MAX ESERCIZIO	bar	3
VOLUME MAGAZZINO LEGNA	l	495
LUNGHEZZA TRONCHETTI LEGNA	cm	100
ALTEZZA	mm	1860
LARGHEZZA	mm	800
PROFONDITÀ	mm	2201
PESO	kg	1475

rendimenti ed emissioni conformi alla classe 3 EN 303-5
 *potenza ottenuta con legna contenente il 15% di umidità

AIREX 150 (it)

Caldia in acciaio al carbonio funzionante a legna naturale in tronchetti, combustione pirolitica, a gasificazione totale completa di organi di sicurezza e controllo previsti dalle norme e certificata per rendimento (En 303/5 e successive modifiche)

- Corpo caldaia in acciaio al carbonio con camera di combustione in depressione
- Combustione a fiamma rovesciata mediante bruciatore in pietra refrattaria con griglia in acciaio termico
- Rendimento: superiore al 90% certificato
- Ventilatore modulante a 4 stadi, per gasificazione della legna, posto in aspirazione
- Sistema anticondensa incorporato con valvole termostatiche modulanti (Brevetto **Unical**)
- Accesso per caricamento ed ispezione attraverso:
 - Porta anteriore di caricamento legna rivestita da refrattario
 - Porta intermedia con regolazioni combustione
 - Porta inferiore rivestita da refrattario e munita di spia controllo fiamma
- Ottimizzazione e controllo della combustione grazie alla regolazione dell'aria primaria e secondaria mediante tripla serie di valvole poste sulla porta intermedia
- Camera di combustione parzialmente rivestita e catalizzatore in refrattario per il miglioramento della combustione posto sopra la culla inferiore
- Canali fumo verticali dotati di sistema di pulizia ad azionamento meccanico manuale
- Scambiatore di sicurezza antisurriscaldamento, costituito da un serpentino in acciaio, immerso direttamente in caldaia
- Mantello in lamiera verniciato a polveri
- Pulizia facilitata da:
 - Porta posteriore inferiore per pulizia straordinaria
 - Camera fumo superiore con portina di ispezione e portina pulizia ceneri
- Coibentazione del mantello con pannelli in lana minerale (spessore 80 mm)
- Pannello elettronico di comando e controllo: Scheda elettronica a microprocessore con display alfanumerico a cristalli liquidi tastiera e spie luminose per indicazione attivazione servomeccanismi.
 - Dotazioni sonde base:
 - n° 3 sonde PTC
 - n° 1 sonda PT1000 per misura temperatura fumi
 - Autodiagnosi errata installazione o guasto sonde di temperatura PTC.
 - N° 1 termostato di sicurezza meccanico a riarmo manuale.
 - Interruttore fine corsa
- Gestione carichi a più modalità operative:
 - solo riscaldamento
 - riscaldamento + produzione di acqua calda sanitaria con boiler a singolo o doppio serpentino
 - sistema a pannelli solari di supporto
 - riscaldamento + produzione di acqua calda sanitaria con boiler ad immersione (TANK in TANK)
 - riscaldamento + gestione accumulo (puffer)

Opzionale:

- Kit pompa di ricircolo



GASOGEN 3 2S

GASOGEN GLG3 2S



GASOGEN 3 2S

Caldaia in acciaio di alto spessore, funzionante a legna in tronchetti, a combustione pirolitica, a gasificazione totale

- Costruzione con laminati in acciaio al carbonio dello spessore di 8 mm
- Combustione a fiamma rovesciata
- Rendimento superiore all'84%
- Ottimizzazione e controllo della combustione attraverso la regolazione precisa dell'aria primaria e secondaria
- Combustione assistita mediante ventilatore per la gasificazione della legna
- Ampi portelli d'ispezione del magazzino e della camera di combustione, che facilitano il caricamento e la manutenzione
- Camera di combustione con catalizzatore in pietra refrattaria
- Coibentazione del mantello con pannelli in lana minerale protetta (spessore 60 mm)
- Pannello di comando e controllo che gestisce automaticamente la temperatura dell'acqua e il funzionamento del ventilatore
- Scambiatore di sicurezza antisurriscaldamento, costituito da un serpentino in acciaio, immerso direttamente in caldaia
- Valvole termostatiche anticondensa modulanti (Brevetto **Unical**)

Opzionali:

- pannello DUO AUTOMATIC che sostituisce lo standard per caldaie di soccorso affiancate

Versione GLG3 2S

In ausilio al focolare a legna è prevista una caldaia pressurizzata in acciaio per bruciatore soffiato a gasolio o gas con le seguenti caratteristiche:

- Camera di combustione secca ad inversione di fiamma
- Sistema anticondensa con turbolatori regolabili inox
- Porta in ghisa con doppia apertura (a destra e a sinistra) ed isolamento in fibra ceramica
- Isolamento integrale corpo e mantello con pannello di lana minerale protetta (spessore 60 mm)
- Pannello elettronico modulante per la gestione automatica dei 2 generatori, con accensione automatica della caldaia di soccorso in caso di esaurimento della legna

Dati Tecnici

GASOGEN G3 2S	G25	G40	G50	G65	G80	
POTENZA UTILE MAX*	kw	29	47	58	76	93
CAPACITÀ CALDAIA	l	90	110	140	170	220
ALTEZZA	mm	1415	1545	1545	1595	1595
LARGHEZZA	mm	560	655	655	755	755
PROFONDITÀ	mm	1260	1260	1460	1515	1815
PESO	kg	366	455	574	712	862,5
GASOGEN GLG3 2S	GLG 25	GLG 40	GLG 50			
POTENZA UTILE MAX*	kw	29	47	58		
CAPACITÀ CALDAIA	l	120	155	195		
ALTEZZA	mm	1775	1955	2005		
LARGHEZZA	mm	560	655	655		
PROFONDITÀ	mm	1280	1350	1400		
PESO	kg	470	570	730		

*potenza ottenuta con legna contenente il 15% di umidità

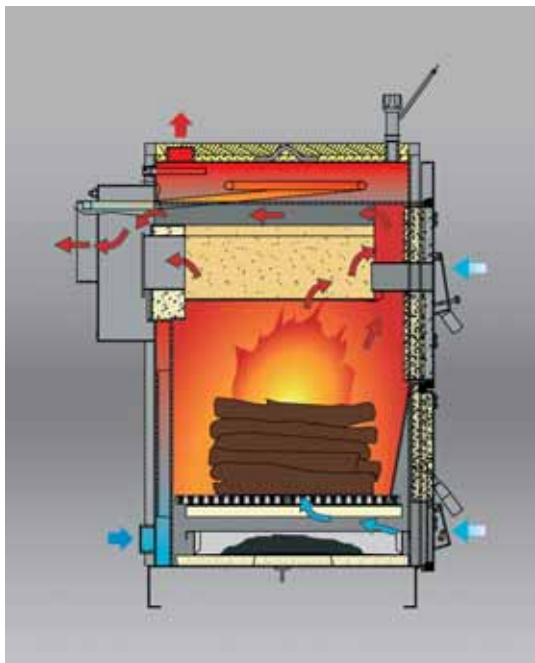


FOKOLUS

Caldia in acciaio funzionante a legna a combustione catalitica

- 3 Modelli di potenza: 20, 33, 42 kW
- Struttura interna ad alto potere radiante
- Basamento a braciere
- Regolazione termostatica tiraggio aria
- Scambiatore di sicurezza antisurriscaldamento, a serpentino in acciaio, interamente bagnato
- Autonomia: da 5 a 7 ore
- Magazzino legna: 70, 125 e 165 litri
- Struttura portante in acciaio al carbonio di alto spessore
- 2 ampi portelli di accesso, per magazzino legna e per camera di combustione
- Possibilità di funzionamento a circolazione idraulica naturale senza pompa di impianto
- Coibentazione del mantello in lana minerale antistrappo
- Tegolo catalizzatore in speciale pietra refrattaria
- By-pass manuale

Schema di Funzionamento



Dati Tecnici

FOKOLUS		20	30	40
POTENZA UTILE*	<i>kW</i>	20	33	42
CAPACITÀ MAGAZZINO LEGNA	<i>kg</i>	70	125	165
ALTEZZA	<i>mm</i>	1260	1260	1260
LARGHEZZA	<i>mm</i>	572	652	652
PROFONDITÀ	<i>mm</i>	776	946	1146
PESO	<i>kg</i>	250	340	402

* potenza ottenuta con legna contenente il 15% di umidità

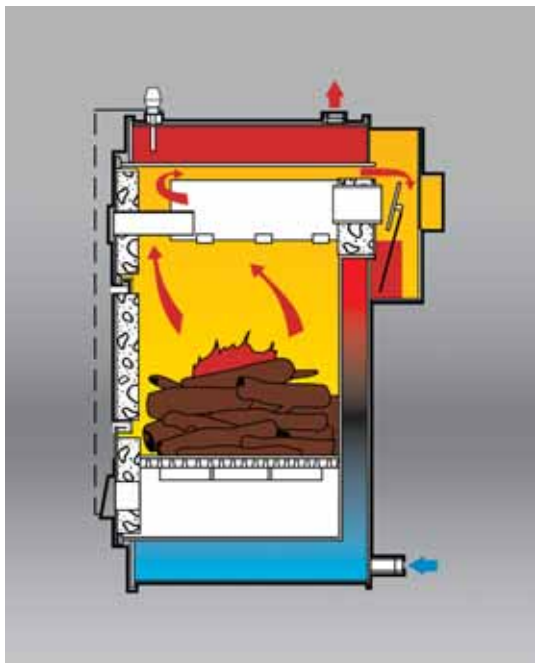


CARBONAL

Caldia in acciaio funzionante a legna e a carbone, a combustione tradizionale

- Ottimizzazione della combustione grazie a:
 - registro dell'aria comburente secondaria
 - regolatore di tiraggio termostatico
- Ampi portelli d'ispezione del magazzino e della camera di combustione che facilitano il caricamento e la manutenzione
- Coibentazione del mantello con pannelli in lana minerale protetta (spessore 60 mm)
- Funzionamento che non necessita di energia elettrica
- Scambiatore di sicurezza antisurriscaldamento, costituito da un serpentino in acciaio, immerso direttamente in caldaia

Schema di Funzionamento



Dati Tecnici

CARBONAL		22
POTENZA UTILE A LEGNA*	kW	20
POTENZA UTILE A CARBONE	kW	25
ALTEZZA	mm	1010
LARGHEZZA	mm	500
PROFONDITÀ	mm	855
PESO	kg	250

*potenza ottenuta con legna contenente il 15 % di umidità



Da sinistra: STILE 16, STILE 27

STILE

Termostufa a pellet a camera stagna, ad alto rendimento

- 2 Modelli della potenza di 16 e 27 kW
- Estetica nuova e particolarmente elegante grazie a:
 - Vetro porta parzialmente oscurato che permette la vista della sola fiamma
 - Inserti frontali superiori ed inferiori in cristallo oscurato di 4 mm di spessore
 - Fianchi smaltati suddivisi in tre pannelli
 - Pannello del comando di bordo con schermo di vetro di protezione
 - 3 colori disponibili
- Capiente serbatoio del pellet per elevata autonomia di funzionamento (60 kg mod. 27), (28 kg mod. 16)
- Sportello apertura veloce per accesso a cassette cenere
- Top e fianchi laterali ad estrazione totale per manutenzione funzionale
- Maniglia a leva lunga
- Piedini basamento regolabili
- Crogiolo di combustione in acciaio inox AISI 310S
- Comodità di esercizio e rilevante risparmio grazie alla gestione modulante della potenza prodotta
- Elevata superficie di protezione scambiatore da fiamma
- Radiocomando bidirezionale (mod. 27 kW)
- Radiocomando a infrarossi (mod. 16 kW)
- Sistema a combustione controllata con recupero temperatura dei fumi
- Pressostato di controllo tiraggio fumi
- Funzionamento a camera stagna
- Riaccensione automatica in caso di black-out
- Monitoraggio temperatura acqua
- Possibilità di impostare la potenza (5 livelli)
- Programmatore settimanale
- Vaso espansione e pompa di serie stivati all'interno del mantello di serie

Opzionale:

- Kit produzione acqua sanitaria (mod. 27 kW)

Dotazioni

STILE	16	27
COMANDO A RAGGI INFRAROSSI		NO
RADIOCOMANDO BIDIREZIONALE	NO	
PROGRAMMATORE SETTIMANALE A BORDO		
PRESSOSTATO DI CONTROLLO TIRAGGIO FUMI		
IMPOSTAZIONE DELLA POTENZA SU 5 LIVELLI		
MONITORAGGIO TEMPERATURA ACQUA SU DISPLAY		
SISTEMA A TIRAGGIO FORZATO STAGNO CON RECUPERO TEMP. DEI FUMI		
POMPA IMPIANTO CIRCOLAZIONE		
KIT PRODUZIONE ACQUA SANITARIA	NO	
VASO CHIUSO		

Previsto di serie Optional NO Non previsto

Dati Tecnici

STILE		16	27
POTENZA UTILE	kW	3,1÷10,3	5,2÷20
RENDIMENTO GLOBALE	%	90	90
CAPACITÀ SERBATOIO	Kg	28	60
AUTONOMIA	h	9/28	10,7/36,4
CAPACITÀ CALDAIA	l	10	35
CONSUMO PELLETT min/max	Kg/h	1/3,1	1,65/5,62
ALTEZZA	mm	1024	1390
LARGHEZZA	mm	560	610
PROFONDITÀ	mm	660,5	710
PESO	kg	200	300



Da sinistra: KALDUS 15, KALDUS 27

KALDUS 2S

Idrunit a pellet a camera stagna, alto potere calorifico

- 2 Modelli della potenza di 15 e 27 kW
- Vaso espansione di serie per mod. 27 kW
- Capiente serbatoio del pellet
- Comodità di esercizio e rilevante risparmio
- Radiocomando bidirezionale (mod. 27 kW)
- Radiocomando a infrarossi (mod. 15 kW)
- Sistema a combustione controllata con recupero temperatura dei fumi
- Pressostato di controllo tiraggio fumi
- Funzionamento a camera stagna
- Vetro ceramico di sicurezza
- Riaccensione automatica in caso di black-out
- Monitoraggio temperatura acqua
- Possibilità di impostare la potenza (5 livelli)
- Programmatore settimanale

Opzionale:

- Kit produzione acqua sanitaria (mod. 27 kW)

Dotazioni

KALDUS 2S	15	27
COMANDO A RAGGI INFRAROSSI		NO
RADIOCOMANDO BIDIREZIONALE	NO	
PROGRAMMATORE SETTIMANALE A BORDO		
PRESSOSTATO DI CONTROLLO TIRAGGIO FUMI		
IMPOSTAZIONE DELLA POTENZA SU 5 LIVELLI		
MONITORAGGIO TEMPERATURA ACQUA SU DISPLAY		
SISTEMA A TIRAGGIO FORZATO STAGNO CON RECUPERO TEMP. DEI FUMI		
POMPA IMPIANTO CIRCOLAZIONE		
KIT PRODUZIONE ACQUA SANITARIA	NO	
VASO CHIUSO	NO	

Previsto di serie Optional NO Non previsto

Dati Tecnici

KALDUS 2S		15	27
POTENZA UTILE	kW	3,1÷10,3	5,2÷20
RENDIMENTO GLOBALE	%	90	90
CAPACITÀ SERBATOIO	Kg	28	60
AUTONOMIA	h	9/28	10,7/36,4
CAPACITÀ CALDAIA	l	10	35
CONSUMO PELLETT min/max	Kg/h	1/3,1	1,65/5,62
ALTEZZA	mm	1039	1390
LARGHEZZA	mm	550	640
PROFONDITÀ	mm	640,5	706
PESO	kg	230	300



PELLEXIA

Gruppo termico in acciaio al carbonio ad acqua calda - potenza utile di 27 kW e 40kW - dotato di bruciatore soffiato modulante per pellet e di serbatoio di combustibile che lo alimenta automaticamente (Generatore soffiato a biomassa)

Capacità serbatoio pellet: 150 Kg - Autonomia oltre 23 ore a potenza nominale in funzionamento continuo senza spegnimento bruciatore. Corpo in acciaio con camera di combustione parzialmente rivestita da refrattario, 3 giri fumo effettivi.

- Rendimento superiore al 90,3% certificato
- Classe 3 secondo norma EN 303-5
- Camera di combustione ampia e profonda per assicurare:
 - Completa combustione della miscela aria/pellet
 - Pulizia delle pareti bagnate
- Elevata sicurezza operativa anche con pellets di legna a norma ma ricchi di cenere
- Tavelle in pietra refrattaria tra focolare e secondo giro che determinano l'inversione dei fumi
- Separazione tra il 2 e 3 giro mediante paratia in pesante acciaio termico
- Ampio arco in acciaio interamente bagnato a completamento del 3° giro fumi che fa da scambiatore vero e proprio
- Coibentazione del mantello con materassini in lana minerale antistrappo da 60 mm di spessore.

Bruciatore soffiato a pellet

- Ventilatore
- Apparecchiatura di comando e controllo omologata
- Complesso di accensione e combustione in acciaio termico
- Carenatura esterna costituita da struttura in termoformato
- Modulazione in potenza a gradini su cinque livelli di potenza per ottimizzazione di consumi e rendimenti, riduzione delle emissioni
- Quadro di comando e controllo che assicura tutte le normali funzioni (accensione, spegnimento, sblocco ecc) ed inoltre:
- Visualizzazione delle informazioni mediante display a messaggi variabili
- Programmazione settimanale
- Gestione della potenza in "sanitario" che permette l'abbinamento a produttori sanitari.
- Visualizzazione con messaggio del livello di carica pellet
- Spegnimento al 10% di carica residua, avviso per l'utente dovuto alla mancanza del combustibile per semplificazione operazione di reinnesco.

Sicurezze

- Sensore "anti-intasamento pellets"
- Termostato antisurriscaldamento bruciatore
- Segnalazione di stato di corretto funzionamento delle sonde
- Protezione dalla mancanza momentanea di tensione di rete, mediante l'intervento del software di controllo che attiva una corretta procedura di spegnimento del generatore
- Protezione di sovratemperatura dell'acqua di caldaia mediante l'attivazione di tutte le pompe e procedimento di spegnimento automatico del bruciatore
- Visualizzazione degli allarmi tramite messaggio a scorrimento sul display
- Vaso espansione impianto 10 litri
- Valvola di sfiato automatica

Opzionali:

- Pompa di ricircolo anticondensa

Dati Tecnici

PELLEXIA		27	40
POTENZA UTILE min/max	kW	8÷27	13÷40
RENDIMENTO GLOBALE	%	90,4	90,3
CAPACITÀ SERBATOIO PELLETT	kg	150	150
AUTONOMIA (BRUCIATORE POT min/max)	h	23/71	15,8/45,6
CAPACITÀ CALDAIA	l	67	67
CONSUMO PELLETT min/max	kg/h	2,1/6,4	2,1/6,4
ALTEZZA	mm	1415	1415
LARGHEZZA	mm	990	990
PROFONDITÀ	mm	1578	1758
PESO A VUOTO	kg	477	694



PAG 80÷120 murale

PAG 150-400 a basamento



PAG

Generatore di acqua calda sanitaria a gas, ad accumulo, con accensione elettronica e camera stagna

Versione murale:

(capacità dell'accumulo 80-120 litri)

Versione a basamento:

(capacità dell'accumulo 150-180-220-300-400 litri)

- Rendimento superiore al 90% grazie a:
Speciale disegno della camera di combustione con calotta superiore immersa nell'acqua
Preriscaldamento dell'aria comburente
- Bollitore in acciaio vetroporcellanato, ispezionabile, con anodo di magnesio
- Coibentazione in poliuretano ad alta densità
- Bruciatore in acciaio inox
- Pressione max ingresso A.C.S. 4,5 bar
(per pressioni superiori installare un riduttore di pressione)

Opzionale:

- Kit di scarico fumi

Dati Tecnici

PAG		80	120	150	180	220	300	400
POTENZA UTILE	<i>kW</i>	4,7	4,7	17	17,5	25,8	28	28
TEMPO DI RISCALDAMENTO Δt 25° C	<i>min</i>	28	43	17	19	16	20	26
TEMPO DI RISCALDAMENTO Δt 45° C	<i>min</i>	50	77	30	34	28	36	47
PROD. ORARIA in continuo Δt 25° C	<i>l/h</i>	153	153	610	654	839	912	930
ACQUA CALDA UNICO PRELIEVO Δt 45° C	<i>l</i>	85	85	340	360	466	507	507
ALTEZZA	<i>mm</i>	1040	1040	1925	2125	1660	2015	2365
LARGHEZZA	<i>mm</i>	460	460	520	520	720	720	720
PROFONDITÀ	<i>mm</i>	460	460	520	520	720	720	720
PESO CON IMBALLO	<i>kg</i>	53	78	119	132	211	256	300



STRATINOX

Sistema completo di riscaldamento e raffrescamento a pavimento a pannelli radianti

Tubi

Disponibili con diametro 17 e 20 mm - di 2 mm di spessore, i tubi sono consegnati in rotoli da 200, 500 o 600 metri.

Tubi PE-X (Polietilene reticolato):

PE-Xc con barriera E.V.OH.:

- La materia prima è un polietilene ad alta densità (PE-HD) con un'alta massa molare ed una speciale stabilità, il cui trattamento di tipo elettrofisico garantisce un elevato standard di omogeneità di reticolazione su tutta la massa della tubazione.

La presenza della barriera E.V.OH. garantisce la conformità alla norma DIN 4726.

PE-Xa con barriera E.V.OH.:

- La materia prima è un polietilene ad alta densità (PE-HD) con un'alta massa molare; la reticolazione ottenuta tramite processo chimico con perossidi ad altissima pressione conferisce alla tubazione una particolare malleabilità e facilità di utilizzo della stessa. La presenza della barriera E.V.OH. garantisce la conformità alla norma DIN 4726.

Basamenti

I basamenti Unical permettono di realizzare un sistema di riscaldamento a pavimento completo, tutto da un unico fornitore. Installazione pulita con l'aiuto di due possibili sistemi che soddisfano i requisiti di standard europei.

- Pannello in EPS del tipo bugnato sistema modulare; EPS 300, 10 mm - EPS 200, 20 o 30 mm di spessore. Base per tubi PE-X (17/20 mm).
- Pannello in EPS del tipo piano con rivestimento in PS, EPS 150, 30 mm di spessore.

Collettori

Collettori completamente in acciaio inox da 3 a 12 circuiti. Resistenti alla corrosione, con lunga durata, peso contenuto, contenuta profondità e possibilità di collegamento semplice.

Accessori riscaldamento

- Regolazioni automatiche (vedere descrizione M 3000S).
- Valvole di bilanciamento dei circuiti
- Sistemi di fissaggio dei tubi
- Utensili per il sistema di riscaldamento.

Accessori raffrescamento

- Centralina di raffrescamento e deumidificazione.
- Gruppi di miscela preassemblati e preisolati.
- Deumidificatori e deumidificatori condizionatori da incasso e da controsoffitto.



Vista sezionata



TITANIUM

Collettore solare piano per sistemi a circolazione forzata, installazione ad incasso, a tetto e a giardino

- Piastra solare captante in rame
- Assorbitore a lastra totale con trattamento altamente selettivo TITAN "SUN SELECT"
- Vetro collettore extrachiaro, temperato, elevata trasparenza, antiriflesso spessore 4 mm
- Isolamento laterale e posteriore in lana minerale, ad alta densità (45 mm)
- Box in profilato di alluminio verniciato
- Collettore testato e certificato secondo EN 12975
- Fori calibrati anticondensa
- 15 anni di garanzia

Opzionali:

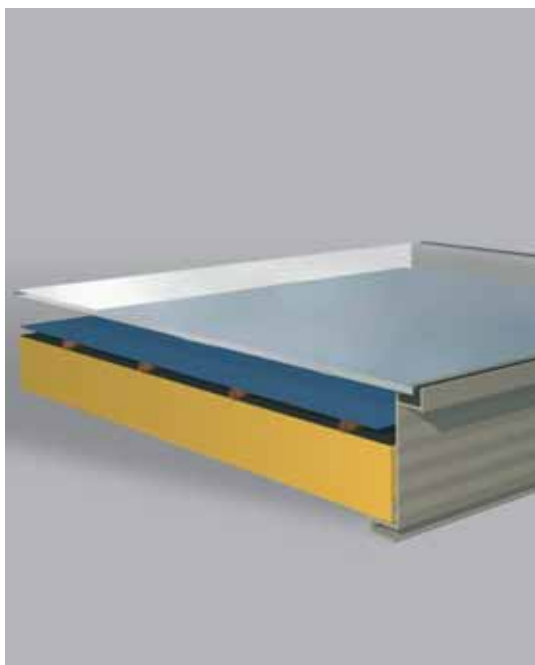
- Gruppi di circolazione
- Centraline solari
- Telai e raccordi per montaggio
- Tenda automatica di ombreggiamento per due collettori
- Valigetta professionale per impianti solari termici
- Pompa di caricamento impianto
- Tubazioni acciaio inox AISI 316 L DN 16-20-25

Dati Tecnici

		TITANIUM	TITANIUM O	TITANIUM XL
ALTEZZA	mm	2005	1000	2005
LARGHEZZA	mm	1000	2005	1290
PROFONDITÀ	mm	102	102	102
PESO	kg	38	38	50
TUBI COLLETTORE	mm	22	22	22
MATERIALE CASSA		alluminio	alluminio	alluminio
VETRO		extra chiaro, temperato, prismatico		
SUPERFICIE ASSORBENTE NETTA	m ²	1,8	1,8	2,31
SUPERFICIE TOTALE COLLETTORE	m ²	2	2	2,59
MATERIALE PIASTRA ASSORBENTE		rame	rame	rame
TRATTAMENTO SUPERFICIALE		TITAN "SUN SELECT"		
ASSORBIMENTO	%	95	95	95
EMISSIONE	%	5	5	5
EFFICIENZA OTTICA η_0		0,775	0,775	0,73
COEFFICIENTE DI PERDITA α_1	W/m ² K	3,91	3,91	3,94
COEFFICIENTE DI PERDITA α_2	W/m ² K ²	0,0081	0,0081	0,0070
PORTATA CONSIGLIATA PANNELLO	l/h	80	80	100
PERDITE DI CARICO	mbar	1,26	1,26	1,74
CONTENUTO DI ACQUA/COLLETTORE	l	1,6	1,6	2



Vista sezionata



BLUETECH 2500

Collettore solare piano per sistemi a circolazione forzata, installazione a tetto e a giardino

- Assorbitore a lastra totale in rame, saldata ad ultrasuoni su 12 tubazioni in rame 8x0,5 mm per il trasferimento del liquido termovettore acqua-glicole, con trattamento altamente selettivo, alta resa "η PLUS" (assorbimento 95%, emissioni 5%)
- Vetro collettore dello spessore di 3,2 mm extrachiaro, temperato, ad elevata trasparenza
- Isolamento termico posteriore del pannello realizzato tramite l'impiego di lana minerale ad elevata densità (sp=40 mm)
- Box esterno realizzato mediante l'impiego di profilato di alluminio delle dimensioni totali di 2150x1170x83 mm
- Superficie totale collettore 2,51 mq, superficie captante utile 2,3 mq.
- Collettore testato e certificato secondo EN 12975
- Comprende bocchettoni di attacco da 1" e guarnizioni
- 15 anni di garanzia

Opzionali:

- Telai e raccordi per montaggio
- Centralina solare
- Gruppo di circolazione
- Valigetta professionale per impianti solari termici
- Pompa di caricamento impianto
- Tubazioni acciaio inox AISI 316 L DN 16-20-25

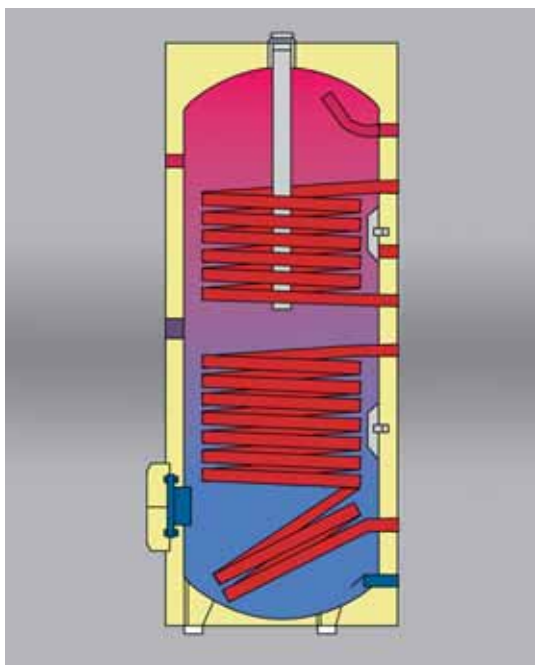
Dati Tecnici

BLUETECH 2500

DIMENSIONI	mm	2150x1170x83
PESO	kg	42
TUBI COLLETORE	mm	22
MATERIALE CASSA		alluminio
VETRO		extra chiaro temperato
SUPERFICIE ASSORBENTE NETTA	m ²	2,31
SUPERFICIE TOTALE COLLETORE	m ²	2,51
MATERIALE PIASTRA ASSORBENTE		rame
TRATTAMENTO SUPERFICIALE		"η PLUS"
ASSORBIMENTO	%	> 95
EMISSIONE	%	< 5
EFFICIENZA OTTICA η ₀		0,76
COEFFICIENTE DI PERDITA α ₁	W/m ² K	3,826
COEFFICIENTE DI PERDITA α ₂	W/m ² K ²	0,0094
PORTATA CONSIGLIATA PANNELLO	l/h	70
PERDITE DI CARICO	mbar	1,3
CONTENUTO DI ACQUA/COLLETORE	l	1,7



da sinistra: bollitore BISER, bollitore BIKOMPACT



BOLLITORI BISER E BIKOMPACT

Bollitori solari per sistemi a circolazione forzata per la produzione di A.C.S. con capacità da 212 a oltre 2000 litri

Bollitori BISER

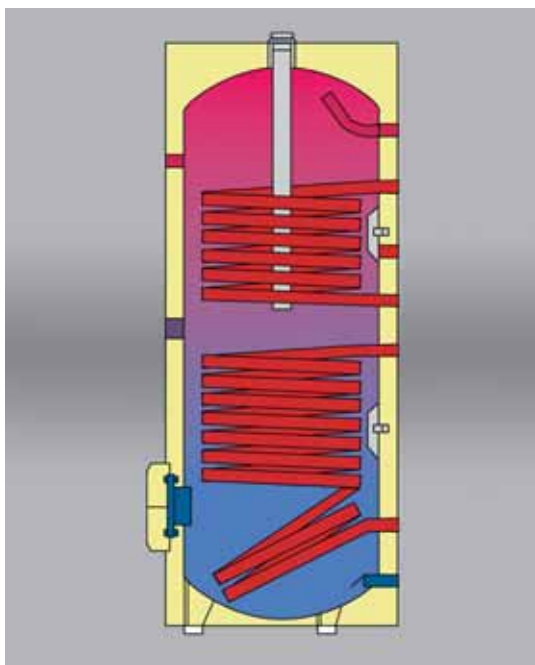
- Doppio serpentino - solare e caldaia di integrazione
- Serbatoio in acciaio trattato per favorire il deposito della smaltatura
- 7 Bollitori della capacità di 200, 300, 500, 800, 1000, 1500 e 2000 litri
- Doppia vetrificazione a 860°C anticorrosione (per versione 200-1000 l)
- smaltatura con resine termoindurenti (per versione 1500-2000 l)
- Flangia 180 mm per ispezione e facilità di manutenzione (290 mm per 1500-2000 l)
- Coibentazione totale in poliuretano espanso
- 3 pozzetti termostato / termometro
- Attacco resistenza elettrica
- Anodo sacrificale di magnesio contro le correnti galvaniche (doppio per bollitori 800, 1000, 1500 e 2000)
- 10 anni di garanzia

Bollitori BIKOMPACT 300

- Bollitore preassemblato: installazione facilitata con tempi e costi messa in opera ridotti
- Doppio serpentino - solare e integrazione caldaia
- Serbatoio da 300 litri in acciaio trattato per favorire il deposito della smaltatura
- Doppia vetrificazione a 860°C anticorrosione
- Coibentazione totale in poliuretano espanso spessore 70 mm
- 3 pozzetti termostato / termometro
- Anodo sacrificale di magnesio contro le correnti galvaniche
- Flangia 180 mm per ispezione e facilità di manutenzione
- Kit installazione vaso d'espansione
- Gruppo di circolazione
- Centralina digitale di controllo
- Termometri di mandata e ritorno
- Attacco resistenza elettrica
- Valvola a sfera e valvola di non ritorno
- Rivestimento in PVC
- 10 anni di garanzia

Dati Tecnici

BIKOMPACT		300						
CAPACITÀ	l	300						
DIMENSIONI	mm	640x1615						
ISOLAMENTO	mm	70						
SCAMBIATORE SUPERIORE	m ²	0,9						
POTENZA SCAMBIATA SCAMB. SUP.	KW	22						
SCAMBIATORE SOLARE INFERIORE	m ²	1,5						
POTENZA SCAMBIATA SCAMB. INF.	KW	36						
PESO A VUOTO	kg	130						
BISER		200	300	500	800	1000	1500	2000
CAPACITÀ	l	212	291	502	765	900	1450	2054
DIMENSIONI	mm	600x1215	600x1615	750x1640	990x1845	990x2105	1200x2185	1300x2470
ISOLAMENTO	mm	50	50	50	100	100	100	100
SCAMBIATORE SUPERIORE	m ²	0,5	1,1	1,3	1,6	1,6	1,8	2,8
POTENZA SCAMBIATA SCAMB. SUP.	KW	12	26	33	40	40	47	73
SCAMBIATORE SOLARE INFERIORE	m ²	1,5	1,8	2,2	2,7	3,0	3,4	4,6
POTENZA SCAMBIATA SCAMB. INF.	KW	36	44	55	68	75	88	120
PESO A VUOTO	kg	95	130	170	220	265	365	480



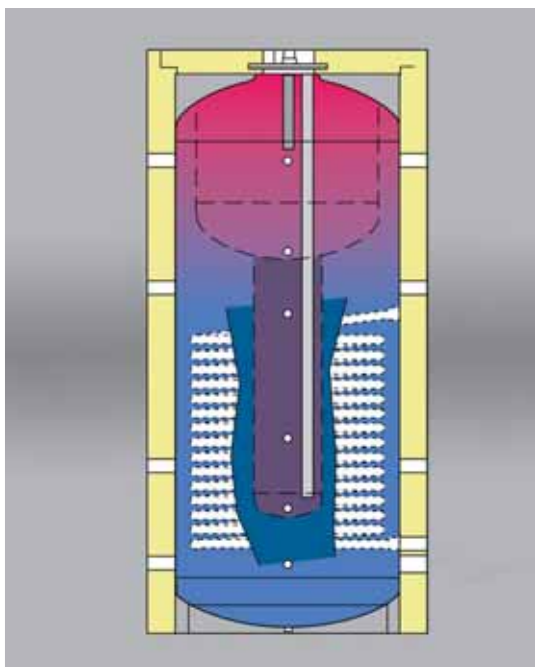
BX

Bollitori solari per sistemi a circolazione forzata per la produzione di A.C.S. con capacità da 200 - 300 - 500 litri

- Doppio serpentino: solare e caldaia di integrazione
- Serbatoio in acciaio INOX
- 3 Bollitori della capacità di 200, 300, 500 litri
- Saldatura T.I.G. per massima affidabilità e igienicità nel tempo
- Flangia per ispezione e facilità di manutenzione
- Coibentazione totale in poliuretano espanso
- 3 pozzetti termostato / termometro
- Attacco resistenza elettrica
- Predisposizione per anodo elettronico
- 10 anni di garanzia

Dati Tecnici

BX		200	300	500
CAPACITÀ	l	205	281	482
DIMENSIONI	mm	1287x600	1684x600	1780x752
ISOLAMENTO	mm	50	50	50
SCAMBIATORE SUPERIORE	m ²	0,72	0,8	1,23
POTENZA SCAMBIATA SCAMB. SUP.	KW	16	20	29
SCAMBIATORE SOLARE INFERIORE	m ²	1,3	1,3	1,84
POTENZA SCAMBIATA SCAMB. INF.	KW	33	33	50
TEMP. MAX ESERCIZIO	°C	95	95	95
PRESSIONE MAX ESERCIZIO	bar	8	8	8
PESO A VUOTO	kg	60,7	75	101



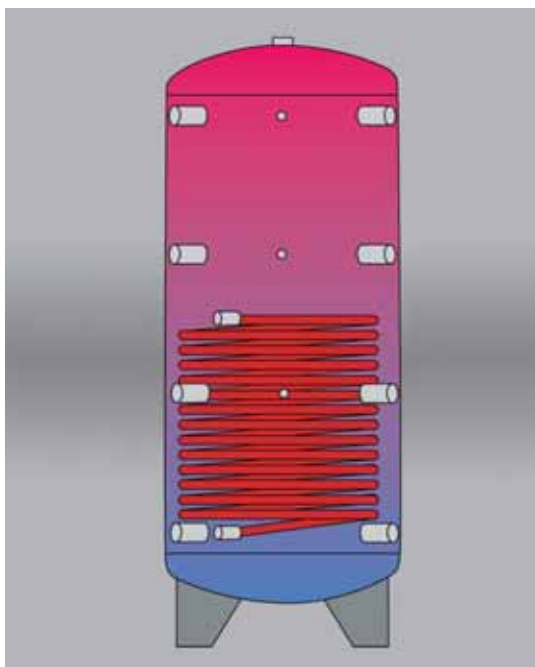
SANRIS

Serbatoi solari combinati per sistemi a circolazione forzata per la produzione di A.C.S. e integrazione al riscaldamento, con capacità da 660 a oltre 2000 litri

- Doppio serbatoio in acciaio trattato per favorire il deposito della smaltatura
- Doppia vetrificazione a 860°C anticorrosione
- Anodo sacrificale di magnesio contro le correnti galvaniche anticorrosione
- Coibentazione totale in poliuretano
- 5 pozzetti termostato / termometro
- Attacco resistenza elettrica
- Rivestimento in PVC
- 10 anni di garanzia
- Esecuzione dell'impianto semplificata con allaccio diretto al serbatoio di:
 - circuito solare
 - circuito della caldaia di integrazione
 - circuito dell'impianto di riscaldamento
 - circuito dell'acqua calda sanitaria

Dati Tecnici

SANRIS		500	800	1000	1500	2000
CAPACITÀ TOTALE	l	662	773	855	1450	2054
CAPACITÀ SANITARIO	l	170	205	220	330	420
DIMENSIONI	mm	950x1710	950x1980	990x1985	1200x2085	1300x2430
ISOLAMENTO	mm	100	100	100	100	100
SCAMBIATORE SOLARE	m ²	2,5	2,7	3	3,3	3,8
POTENZA SCAMBIATA	kW	63	68	75	86	99
PRESSIONE MAX SANITARIO	bar	6	6	6	6	6
PRESSIONE MAX RISCALDAMENTO	bar	3	3	3	3	3
TEMPERATURA MAX BOLLITORE	°C	95	95	95	95	95
PESO	kg	290	325	360	430	545



PUFFER PSR

Accumuli solari per acqua di riscaldamento con scambiatore interno a serpentino, con capacità da 500 a 3000 litri

- Serbatoio in acciaio
- Scambiatore interno a serpentino
- Coibentazione totale in poliuretano morbido
- 4 pozzetti termostato / termometro
- Rivestimento in PVC
- 10 anni di garanzia

Dati Tecnici

PUFFER PSR		500	1000	1500	2000	3000
CAPACITÀ TOTALE	l	489	855	1449	2054	2959
DIMENSIONI	mm	850x1695	990x1975	1200x2090	1300x2405	1450x2645
ISOLAMENTO	mm	100	100	100	100	100
SCAMBIATORE SOLARE	m ²	1,8	2,6	3,8	3,8	5,0
POTENZA SCAMBIATA	kW	45	68	99	103	130
PORTATA AL SERPENTINO	m ³ /h	1,9	2,9	4,2	4,4	5,6
PRESSIONE MAX SERPENTINO	bar	6	6	6	6	6
PRESSIONE MAX RISCALDAMENTO	bar	3	3	3	3	3
TEMPERATURA MAX BOLLITORE	°C	95	95	95	95	95
PESO A VUOTO	kg	135	205	270	355	435



UNISUN SYSTEM

Sistema solare preassemblato per acqua calda sanitaria con accumulo da 212 l e centralina di gestione impianto solare incorporata, abbinabile a diverse caldaie murali a gas, istantanee, tradizionali o a condensazione

MODELLO	UNISUN SYSTEM combinato con caldaia murale	Caldaia combinata tradizionale	Caldaia combinata a condensazione
EVESUN	EVE 05 24 CTFS	☺	
ALKSUN 24	ALKON 09 24 CTFS		☺
ALKSUN 28	ALKON 28 CTFS		☺

Unisun System è composto da:

Bollitore verticale ad elevata stratificazione della capacità di ben 212 litri a singolo serpentino per la produzione di acqua calda

- serpentino ellittico per 1,5 m² di superficie di scambio
- coibentazione totale in poliuretano espanso duro 50 mm
- flangia Ø 180/120 mm per ispezione e facilità di manutenzione
- pozzetti termostato/termometro
- anodo sacrificale di magnesio anticorrosione
- pressione max di esercizio: sanitario 10 bar, scambiatori 6 bar
- temperatura max di esercizio: 95°C

Centralina di controllo per la gestione completa di impianti solari con accumulo comprensiva di:

- sonde e alimentazioni elettriche, per la gestione di gruppi di circolazione, del collettore e della fonte di integrazione del calore
- interruttore acceso/spento
- funzione pompa manuale/automatico
- regolatore differenziale intervento pompa solare
- regolatore integrazione
- regolazione funzione antigelo
- regolazione isteresi differenziale

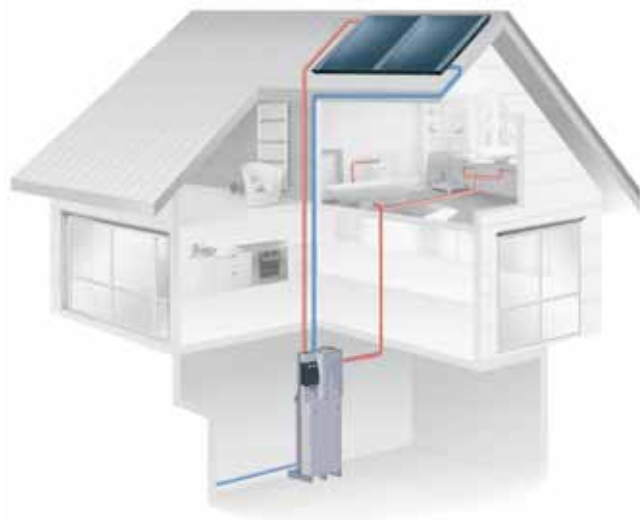
Gruppo di circolazione bicolonna per la gestione di impianti solari comprensivo di:

- pompa di circolazione
- valvole di intercettazione del tipo a sfera a passaggio totale
- disareatore
- valvola di sicurezza 6 bar
- manometro
- termometri a quadrante installati sulle valvole di intercettazione
- valvole di chiusura impianto mandata/ritorno
- rubinetto di carico/scarico
- misuratore e regolatore di portata
- attacco per vaso d'espansione
- coibentazione in EPP nero e raccordi

Vaso d'espansione sanitario da 6 lt

Vaso d'espansione solare 25 lt

Per completare l'impianto solare, Unical propone l'abbinamento con collettori TITANIUM, TITANIUM XL e BLUETECH 2500 collegabili a UNISUN SYSTEM con due soli tubi.



Dati tecnici

EVESUN - ALKSUN 24 - ALKSUN 28

PRESSIONE MIN/MAX CIRCUITO RISCALDAMENTO	bar	0,5 - 3
TEMPERATURA MIN FUNZIONAMENTO	°C	30
CAPACITÀ VASO DI ESPANSIONE SOLARE	l	25
POTENZA MAX ASSORBITA	W	120
GRADO DI PROTEZIONE	IP	X4D
PESO A VUOTO (senza caldaia)	kg	150

Bollitore

CAPACITÀ BOLLITORE	l	212
ISOLAMENTO PU RIGIDO INIET.	mm	50
SCAMBIATORE INFERIORE	m ²	1,5
POTENZA ASSORBITA	kW	36
PRODUZIONE A.C.S. 10°/45° (riscald. 80°/60°)	l/h	900
PESO A VUOTO	kg	90
TEMPERATURA MAX DI ESERCIZIO	°C	95
ALTEZZA	mm	2155
LARGHEZZA	mm	655
PROFONDITÀ	mm	648

UNISUN SYSTEM

Combinazioni possibili:

EVESUN

caldaia abbinata: **EVE 05 24 C**
 combinata istantanea tradizionale
 potenza 24 kW
 scambiatore bitermico
 bruciatore acciaio inox



modello	potenza utile nominale min/max kW	η utile al 30% del carico %
EVE 05 24 C	10,1 ÷ 24,6	91,8

ALKSUN 24

caldaia abbinata: **ALKON 09 24C**
 combinata istantanea a condensazione
 potenza 24 kW
 scambiatore in Al/Si/Mg
 bruciatore premix modulante



modello	potenza utile nominale min/max kW	η condensazione al 30% del carico %
ALKON 09 24 C	4,7 ÷ 24	107,2

ALKSUN 28

caldaia abbinata: **ALKON 28C**
 combinata istantanea a condensazione
 potenza 28 kW
 scambiatore in Al/Si/Mg
 bruciatore premix modulante



modello	potenza utile nominale min/max kW	η condensazione al 30% del carico %
ALKON 28 C	5,9 ÷ 28,6	108,6



Dati tecnici

EVESUN INC - ALKSUN 24 INC - SLIMSUN 35 INC	
PRESSIONE MIN/MAX CIRCUITO RISCALDAMENTO	bar 0,5 - 3
CAPACITÀ VASO DI ESPANSIONE SOLARE / SANITARIO	l 18 / 6
POTENZA MAX ASSORBITA	W 60
GRADO DI PROTEZIONE	IP X5D
PESO A VUOTO (senza caldaia)	kg 90
Bollitore	
CAPACITÀ BOLLITORE	l 147,6
ISOLAMENTO FIBER P	mm 20
SCAMBIATORE	m ² 1,2
POTENZA ASSORBITA	kW 36
PRODUZIONE A.C.S. 10°/45° (riscald. 80°/60°)	l/h 900
TEMPERATURA MAX DI ESERCIZIO	°C 95
ALTEZZA	mm 2200
LARGHEZZA	mm 950
PROFONDITÀ	mm 350

Nota: box incasso uguale ad Hellos Inc

UNISUN INC

Complesso completamente ad incasso costituito da: Sistema solare per acqua calda sanitaria accumulo di 150 l, centralina di gestione impianto solare incorporata, abbinabile a caldaia condensazione o convenzionale a gas di integrazione omologate in banda di potenza ossia depotenziabile all'ordine per ottemperare ad eventuali progetti con certificazione energetica.

MODELLO	UNISUN INC combinato con caldaia murale	CARATTERISTICHE
EVESUN INC	EVE 05 24C	caldaia istantanea convenzionale, potenza 24 kW, scambiatore bitermico, bruciatore acciaio inox
ALKSUN 24 INC	ALKON 09 24 C	caldaia istantanea a condensazione, potenza 24 kW, scambiatore in Al/Si/Mg, bruciatore premix modulante
SLIMSUN 35 INC	ALKON SLIM 35	caldaia istantanea a condensazione, potenza 35 kW, scambiatore in Al/Si/Mg, bruciatore premix modulante

Unisun Inc è composto da:

Bollitore verticale ad elevatissima stratificazione della capacità di ben 150 litri a singolo serpentino ellittico a doppia elica concentrica per 1,2 m² di superficie di scambio per la produzione di acqua calda

- Coibentazione totale in Fiber P 20 mm
- Flangia Ø 180/120 mm per ispezione e facilità di manutenzione
- Pozzetti termostato/termometro
- Pressione max di esercizio: sanitario 10 bar, scambiatori 6 bar
- Temperatura max di esercizio: 95°C

Centralina di controllo per la gestione completa di impianti solari con accumulo comprensiva di:

- Sonde e alimentazioni elettriche, per la gestione di gruppi di circolazione, del collettore e della fonte di integrazione del calore
- Interruttore acceso/spento
- Funzione pompa manuale/automatico
- Regolatore differenziale intervento pompa solare
- Regolatore integrazione
- Regolazione funzione antigelo
- Regolazione isteresi differenziale

Gruppo di circolazione bicolonna per la gestione di impianti solari comprensivo di:

- Pompa di circolazione
- Valvole di intercettazione del tipo a sfera a passaggio totale
- Disareatore
- Valvola di sicurezza 6 bar
- Manometro
- Termometri a quadrante installati sulle valvole di intercettazione
- Valvole di chiusura impianto mandata/ritorno
- Rubinetto di carico/scarico
- Misuratore e regolatore di portata
- Attacco per vaso d'espansione
- Coibentazione in EPP nero e raccordi

Vaso d'espansione sanitario da 6 lt
Vaso d'espansione solare 18 lt

Per completare l'impianto solare, Unical propone l'abbinamento con collettori TITANIUM, TITANIUM XL e BLUETECH 2500 collegabili molto semplicemente a UNISUN Inc, con due soli tubi.



HELIOS INC 35/200

★★★★ CE

*Sistema solare ad incasso per produzione acqua calda sanitaria e riscaldamento - 2 accumuli solari da 100 litri cad.
Caldaia condensazione a gas a camera stagna - Gestione impianto solare incorporato - Installazione semplificata a moduli premontati*

Box metallico da incasso

- Grado di isolamento IPX5D
- Doppio bollitore, gruppo di circolazione solare, vasi di espansione, modulo servizi, scambiatori, pompe di alta e bassa temperatura impianto.

Modulo solare composto da:

- Centralina di controllo elettronica differenziale a isteresi variabile
- Gruppo di circolazione monocolumna
- Vaso espansione solare 18 litri
- Scambiatore a piastre inox circuito solare/accumulo primario

Doppio accumulo primario (acqua tecnica) verticale della capacità complessiva di 200 litri.

- Coibentazione totale in poliuretano espanso ad alta densità, spessore 10 mm
- Pressione max di esercizio: 6 bar
- Temperatura max di esercizio: 95°C
- Modalità di caricamento a priorità differenziata

Caldaia a condensazione ALKON HELIOS insonorizzata a gas con bruciatore a premiscelazione, tipo "c", da esterno accensione elettronica

- Carico Automatico INTELLIGENTE (Dopo 3 ripristini automatici nelle 24 ore la caldaia emette un segnale di avviso)
- Elevatissimo rapporto di modulazione 1:6,5
- Scambiatore ultracompatto in Al/Si/Mg ad altissima circolazione d'acqua
- Bruciatore premix modulante a rapporto di combustione costante (sistema SCOT), low NOx (classe 5 secondo EN 297 e EN 483)
- Pompa modulante
- Vaso d'espansione 12 litri

Modulo servizi

- Circuito diretto alta temperatura con circolatore dedicato
- Circuito miscelato bassa temperatura con circolatore dedicato
- Priorità sanitaria flussostatica
- Valvola miscelatrice passo passo
- Scambiatore sanitario inox 24 piastre

Consolle comando e controllo remota

- Visualizzazione e impostazione di tutti i parametri di controllo
- Ripristino e il caricamento dell'acqua del circuito di riscaldamento
- Funzionamento in temperatura scorrevole
- Protezione antigelo
- Antibloccaggio pompa
- Post circolazione antisurriscaldamento
- Gestione gruppo circolazione solare
- Gestione intervento modulo caldaia.

Opzionali:

- Cronotermostato modulante REGOLAFACILE
- Regolazione continua
- Riduzione economica
- Kit raccordi/rubinetti

Dati Tecnici

HELIOS INC 35/200

DIMENSIONE BOX (altezza x larg. x prof.)	mm	2200x950x350
GRADO DI PROTEZIONE	IP	X5D
CAPACITÀ DOPPIO ACCUMULO	l	2x100
TEMPERATURA MAX CIRCUITO RISC.	°C	95
PRESSIONE MAX CIRCUITO RISC.	bar	3
PRESSIONE MAX CIRCUITO SANITARIO	bar	6
SCAMBIATORE SANITARIO		24 piastre
SCAMBIATORE SOLARE		12 piastre
CAPACITÀ VASO DI ESPANSIONE SOLARE	l	18
Caldaia a condensazione		
POTENZA UTILE NOMINALE min / max	kW	5,3÷35
CLASSE DI RENDIMENTO		★★★★ CE
CAPACITÀ VASO DI ESPANSIONE	l	12
PRODUZIONE A.C.S. IN CONTINUO*	l/h	18,6

*Garantita senza apporto solare Nota: box incasso uguale ad Unisun Inc



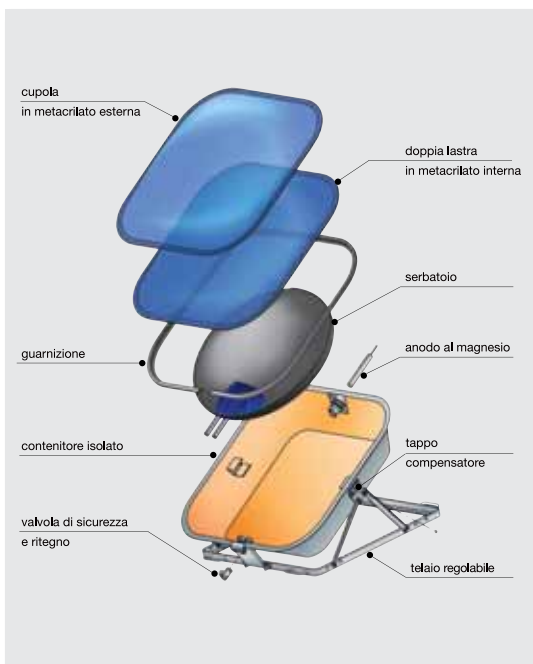
SUNBUSTER

Pannello solare con serbatoio ad accumulo diretto

SUNBUSTER è costituito da:

- Doppia e robusta cupola in metacrilato dall'elevata trasparenza
- Serbatoio/Piastra captante di accumulo da 135 litri, in acciaio vetroporcellanato e verniciato con vernice nera opaca selettiva
- Vassoio contenitore in ABS coibentato con poliuretano espanso a cellule chiuse
- Telaio di supporto in acciaio zincato a caldo, inclinabile e di facile montaggio
- Studio aerodinamico delle forme che offre ridottissima resistenza al vento, evitando i difficoltosi ancoraggi che sono invece necessari per i pannelli piani
- Possibile installazione di resistenza ausiliaria

descrizione dei componenti



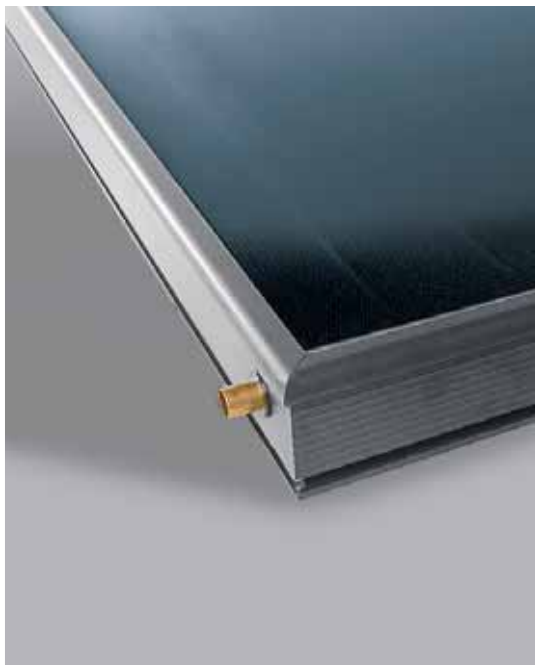
Dati Tecnici

SUNBUSTER

AREA DI CAPTAZIONE DEL PANNELLO/SERBATOIO	m ²	0,966
TRASMITTANZA LUMINOSA METACRILATO	%	92
CAPACITÀ DELL'ACCUMULO	l	135
ATTACCHI ACQUA CALDA		3/4"
PRESSIONE DI COLLAUDO	bar	9
TARATURA VALVOLA DI SICUREZZA	bar	6
RESISTENZA AUSILIARIA TERMOSTATICA	W	1200
PESO A VUOTO	kg	64



Particolare del collettore



SINGLE SUN

Kit solare a circolazione naturale con collettore solare ad alta resa e bollitore; per installazioni sia a tetto che a giardino

SINGLE SUN è costituito da:

- Collettore solare piano "TITANIUM"
- Bollitore da 150 litri vetrificato a 860°C
- Assorbitore solare altamente selettivo TITAN "SUN SELECT"
- Telaio del pannello in alluminio
- Vetro temperato extrachiaro antiriflesso a basso contenuto di ferro
- Isolamento laterale e inferiore dell'assorbitore del collettore in lana minerale di 45 mm
- Rivestimento del bollitore in ABS e in PMMA (polimetilmetacrilato)
- Coibentazione del bollitore completa in poliuretano espanso (50 mm) HD
- Kit di installazione e messa in opera del sistema che comprende:
 - Raccordi
 - Liquido antigelo
 - Telaio a tetto o a giardino
 - Valvola di sicurezza
 - Termometro / termostato digitale a parete
- 10 anni di garanzia

Dati Tecnici

SINGLE SUN

CARATTERISTICHE COLLETTORE

NUMERO COLLETTORI		1
DIMENSIONE PER SINGOLO COLLETTORE	mm	2000x1000x100
SUPERFICIE TOTALE COLLETTORI	m ²	2
SUPERFICIE TOTALE ASSORBENTE NETTA	m ²	1,8
TRATTAMENTO SUPERFICIE		TITAN "SUN SELECT"
INDICE ASSORBIMENTO	%	95
INDICE EMISSIONE	%	5
TELAIO		ALLUMINIO
PESO (per ogni collettore)	kg	38

CARATTERISTICHE BOLLITORE

CAPACITÀ	l	150
TIPOLOGIA		Vetrificaz. 860°C
DIMENSIONI (diametro x lunghezza)	mm	ø 600 x 1150
RIVESTIMENTO		ABS + PMMA
PESO	kg	56



Termostato / Termometro digitale a parete di serie



DOUBLE SUN

Kit solare a circolazione naturale con due collettori solari ad alta resa e bollitore; per installazioni sia a tetto che a giardino

DOUBLE SUN è costituito da:

- Due collettori solari piani "TITANIUM" (4 m²)
- Bollitore da 200 litri vetrificato a 860°C
- Assorbitore solare altamente selettivo TITAN "SUN SELECT"
- Telaio del pannello in alluminio
- Vetro temperato extrachiaro antiriflesso a basso contenuto di ferro
- Isolamento laterale e inferiore dell'assorbitore del collettore in lana minerale di 45 mm
- Rivestimento del bollitore in ABS e PMMA (polimetimetacrilato)
- Coibentazione del bollitore completa in poliuretano espanso (50 mm) HD
- Kit di installazione e messa in opera del sistema che comprende:
 - Raccordi
 - Liquido antigelo
 - Telaio a tetto o a giardino
 - Valvola di sicurezza
 - Termometro / termostato digitale a parete
- 10 anni di garanzia

Dati Tecnici

DOUBLE SUN

CARATTERISTICHE COLLETTORE

NUMERO COLLETTORI		2
DIMENSIONE PER SINGOLO COLLETTORE	mm	2000x1000x100
SUPERFICIE TOTALE COLLETTORI	m ²	4
SUPERFICIE TOTALE ASSORBENTE NETTA	m ²	3,6
TRATTAMENTO SUPERFICIE		TITAN "SUN SELECT"
INDICE ASSORBIMENTO	%	95
INDICE EMISSIONE	%	5
TELAIO		ALLUMINIO
PESO (per ogni collettore)	kg	38

CARATTERISTICHE BOLLITORE

CAPACITÀ	l	200
TIPOLOGIA		Vetrificaz. 860°C
DIMENSIONI (diametro x lunghezza)	mm	ø 600 x 1400
RIVESTIMENTO		ABS + PMMA
PESO	kg	69



SOLECO 160

SOLECO 300



SOLECO

Kit solare a circolazione naturale composto da: 1-2 COLLETTORI SOLARI E BOLLITORE DA 160 - 220 -300 LITRI per installazioni sia a tetto che a giardino

- Collettore del tipo piano con piastra solare captante in rame
- Assorbitore a lastra totale con trattamento altamente selettivo al Titanio (assorbimento 95%, emissioni 5%)
- Vetro collettore del tipo extrachiaro, temperato, elevata trasparenza, spessore 4mm
- Isolamento termico laterale e posteriore del pannello realizzato tramite l'impiego di lana minerale e lana di vetro ad elevata densità (sp=40 mm)
- Box esterno realizzato mediante l'impiego di profilato di alluminio.
- Collettore testato secondo EN 12975
- Bollitore a intercapedine
- Trattamento anticorrosione con vetrificazione a 860°, coibentato con poliuretano espanso 40 mm
- Doppio anodo di magnesio e predisposizione per resistenza elettrica
- Pozzetto per sonda di temperatura su flangia di ispezione
- Telaio di montaggio a giardino/superfici piane oppure a tetto/superfici inclinate, raccordi, liquido antigelo sono forniti di serie per la completa installazione
- 5 anni di garanzia

Dati Tecnici

SOLECO	160	220	300
CARATTERISTICHE COLLETTORE			
NUMERO COLLETTORI	1	2	2
DIMENSIONE SINGOLO COLLETTORE	mm 2030x1030x87	2030x1030x87	2030x1030x87
SPESSORE VETRO	mm 4	4	4
SUPERFICIE TOTALE COLLETTORI	m ² 2,09	4,18	4,18
PRESSIONE MAX ESERCIZIO	bar 6	6	6
PRESSIONE DI COLLAUDO	bar 10	10	10
TEMPERATURA MASSIMA AMMESSA	°C 210	210	210
PESO A VUOTO	kg 40,8	40,8	40,8
CARATTERISTICHE BOLLITORE			
CAPACITÀ SANITARIO	l 150	200	282
TIPOLOGIA	vetrificazione a 860 °C		
DIMENSIONI	mm ø 500x1300	ø 500x1300	ø 500x1300
ISOLANTE	poliuretano 40 mm		
PESO A VUOTO	kg 67	85	107

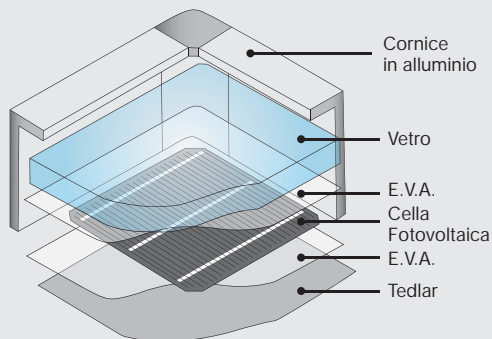


UNIVOLT

Pannello fotovoltaico in silicio monocristallino per impianti a superficie piana o ad appoggio su tetto a falda

- 96 celle - 125 mm
- Cella MONOCRISTALLINA ad Alta Efficienza
- Certificazione CEI EN 61215 e CEI EN 61730
- Diodi di by-pass: 4
- Stabilità della potenza in uscita garantita per 25 anni
- Tolleranza potenza in uscita: -2/+3%
- Ampio campo di lavoro (range di 125°C)
- Telaio in alluminio anodizzato con fori anticondensa
- Protezione EVA anti invecchiamento
- Vetro temperato ad alta trasparenza
- Estrema maneggevolezza
- 10 anni di garanzia

Struttura di un modulo in silicio cristallino



Dati Tecnici

UNIVOLT		250
CARATTERISTICHE ELETTRICHE		
POTENZA NOMINALE MASSIMA P_M	Wp	250
TENSIONE NOMINALE V_M	V	48,3
CORRENTE NOMINALE I_M	A	5,18
TENSIONE A CIRCUITO APERTO V_{oc}	V	59,5
CORRENTE DI CIRCUITO CHIUSO I_{sc}	A	5,6
TENSIONE MASSIMA DI SISTEMA	V	1000
EFFICIENZA DELLA CELLA	%	17
CARATTERISTICHE DI TEMPERATURA		
CAMPO DI TEMPERATURA OPERATIVO	°C	-40 / +85
NOCT	°C	45±2
COEFFICIENTE DI TEMPERATURA P_M	%/°C	-0,5
COEFFICIENTE DI TEMPERATURA V_{oc}	%/°C	-0,34
COEFFICIENTE DI TEMPERATURA I_{sc}	%/°C	+0,05
CLASSE DI TOLLERANZA	%	-2/+3



Dati Tecnici

HELIOINV MONOFASE	2.0	3.0	4.2	6.0
POTENZA MAX. GENERATORE* W_{STC}	2300	3300	5000	6000
CAMPO DI TENSIONE MPP	V_{DC} 100...550	100...550	100...550	100...550
TENSIONE MAX. DI INGRESSO	V_{DC} 600	600	600	600
CORRENTE DI INGRESSO	A_{DC} 0...11	0...11	0...22	0...22
POTENZA NOMINALE	W 1800	2500	3800	4600
POTENZA MASSIMA	VA 1980	2750	4180	5060
TENSIONE NOMINALE DI RETE / CAMPO	V_{AC} 230 / 184...300	230 / 184...300	230 / 184...300	230 / 184...300
FREQUENZA NOMINALE DI RETE / CAMPO	Hz 50/45...55	50/45...55	50/45...55	50/45...55
FATTORE DI DIST. ARMONICA ALLA POT. NOM.	% < 1,5	< 1,5	< 1,5	< 1,5
RENDIMENTO MASSIMO	% 97	97	97	97
TEMPERATURA AMBIENTE	$^{\circ}C$ -20...+60	-20...+60	-20...+60	-20...+60
GRADO DI PROTEZIONE	IP54	IP54	IP54	IP54
SISTEMA DI COLLEGAMENTO	Sistema di onda sinusoidale digitale, senza trasformatore (senza sep. galvanica), a due livelli			
RAFFREDDAMENTO	Convezione / ventilatore (ventilatore sostituibile dall'esterno)			
SEZIONATORE DC	Sezionatore DC integrato secondo VDE 0100-712			
DIMENSIONI (LXAXP)	mm	545 x 290 x 185		
PESO	kg	13	13	15

*Sovradimensionamento raccomandato 15%

HELIOINV MONOFASE / TRIFASE

Inverter progettato espressamente per convertire l'energia elettrica sotto forma di corrente continua prodotta da un modulo fotovoltaico, in corrente alternata da immettere direttamente nella rete elettrica

- Vasto range di tensioni in ingresso
- Design elegante e innovativo con standard IP54
- Contenitore in alluminio di alta qualità per montaggio in interni ed esterni
- Sezionatore DC integrato
- Tutti i collegamenti sono ad innesto
- Display grafico integrato e comandi intuitivi
- Interfaccia RS485 / Ethernet integrata
- Testato dal TÜV e approvato VDE
- FDC Full Digital Controlled; con regolatore digitale di onda sinusoidale
- Montaggio semplicissimo mediante apposita guida da premontare
- Potenza nominale fino a una temperatura ambiente di 45 °C
- Nuovo sistema di protezione della rete, estremamente stabile e a prova di disturbi
- Conformità CE secondo EN 50178, EN 61000
- 5 anni di garanzia

Dati Tecnici

HELIOINV TRIFASE	10TF	13TF	15TF
POTENZA MAX. GENERATORE* W_{STC}	2 x 6000	3 x 5000	3 x 6000
CAMPO DI TENSIONE MPP	V_{DC} 250...750	250...750	250...750
TENSIONE MAX. DI INGRESSO	V_{DC} 900	900	900
CORRENTE DI INGRESSO	A_{DC} 2 x 16	3 x 16	3 x 16
POTENZA NOMINALE	W 10000	13000	15000
POTENZA MASSIMA	VA 10000	13000	15000
TENSIONE NOMINALE DI RETE / CAMPO	V_{AC} 3 x 400	3 x 400	3 x 400
FREQUENZA NOMINALE DI RETE / CAMPO	Hz 50 / 45...55	50 / 45...55	50 / 45...55
FATTORE DI DIST. ARMONICA ALLA POT. NOM.	% < 3	< 3	< 3
RENDIMENTO MASSIMO	% 98	98	98
TEMPERATURA AMBIENTE	$^{\circ}C$ -20...+60	-20...+60	-20...+60
GRADO DI PROTEZIONE	IP54	IP54	IP54
SISTEMA DI COLLEGAMENTO	a 2 livelli, senza trasformatore		
RAFFREDDAMENTO	Convezione		
SEZIONATORE DC	Integrato		
DIMENSIONI (LXAXP)	mm	550 x 750 x 200	
PESO	kg	39	42

*Sovradimensionamento raccomandato 15%



ENERPUMP 72 - 97



ENERPUMP 110 - 143 - 173

ENERPUMP

Pompa di calore aria-acqua ad alta efficienza per installazione all'esterno

R 410 A ecologic

Disponibile in due versioni:

- **RK** per riscaldamento e raffreddamento
- **DHW** per riscaldamento/raffreddamento e preparazione A.C.S.

- COP fino a 4,65 secondo EN 14511 (aria 7°C / acqua 35°C)
- EER > 3,8 secondo EN 14511 (aria 35°C / acqua 18°C)
- Temperature di mandata: fino a 60°C
- Funzionamento fino a -15°C
- KIT IDRONICO integrato "All in one" composto da:
 - Buffer Tank coibentato in acciaio inox AISI 316 L completo di riscaldatore ausiliario, valvola di sicurezza, valvola di sfogo aria
 - Circolatore a 3 velocità
 - Vaso d'espansione
 - Flussostato
 - Filtro acqua
- Refrigerante R410A
- Scambiatore acqua / gas a piastre in acciaio inox AISI 316 L
- Scambiatore alettato aria / gas con trattamento anticorrosivo
- Valvola di espansione elettronica
- Limitatore della corrente di spunto e controllo di fase
- Sbrinamento automatico
- Autodiagnosi
- Autorestart
- Comando digitale di serie

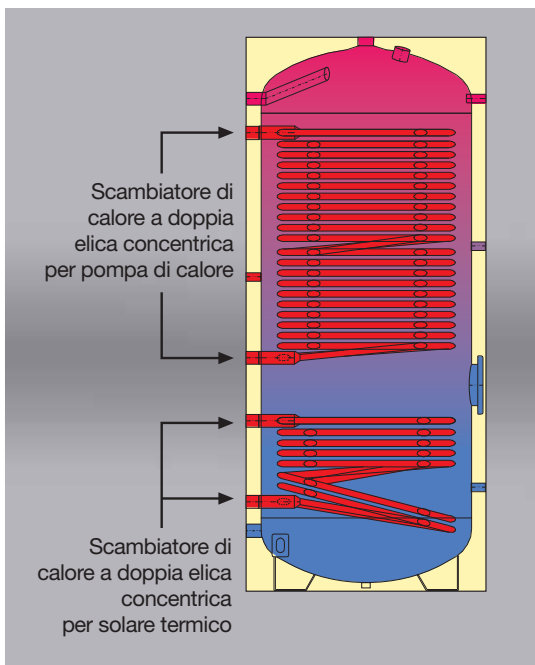
Opzionali:

- Cronotermostato REGOLAFACILE on/off
- Bollitori ENERBOIL con serpentini maggiorati ad alto scambio

Dati Tecnici

ENERPUMP		72	97	110	143	173
POT. RESA / ASSORBITA CALDO	kW	7,20/1,55	9,77/2,25	10,59/2,50	14,35/3,27	17,29/3,82
POT. RESA / ASSORBITA FREDDO	kW	7,30/1,91	9,90/2,60	8,46/2,22	12,79/3,35	16,96/4,45
COP		4,65	4,34	4,24	4,39	4,53
EER		3,83	3,81	3,81	3,82	3,81
POT. RESA / ASSORBITA A.C.S. (SOLO VERS. DHW)	kW	6,95/1,95	8,67/2,65	9,44/2,76	12,68/3,75	16,06/4,47
POT. MAX ASSORBITA (+3 RESIST. ELET.)	kW	2,6(+6)	3,1(+6)	4,3(+6)	5,2(+6)	5,88(+6)
ALIMENTAZIONE	V/Ph/Hz	230/1/50	230/1/50	230/1/50	400/3/50	400/3/50
ALTEZZA	mm	1062	1062	1270	1477	1477
LARGHEZZA	mm	1138	1138	1204	1198	1198
PROFONDITÀ	mm	480	480	480	480	480
PESO NETTO	kg	120	130	155	165	170

CALDO: Temp. mandata 35°C / Temp. ritorno 30°C. Temp. esterna 7°C / 6°C
 FREDDO: Temp. mandata 18°C / Temp. ritorno 23°C. Temp. esterna 35°C
 A.C.S.: Temp. bollitore 40°C / Temp. esterna 7°C / 6°C



ENERBOIL

*Bollitori per la produzione di A.C.S.
Connessione combinata per pompe di calore e solare termico*

- Serpentini maggiorati con struttura a doppia elica per la connessione combinata pompa di calore e solare termico
- Serbatoio in acciaio trattato per favorire il deposito della smaltatura
- Doppia vetrificazione a 860°C anticorrosione
- Flangia 180 mm con attacco resistenza elettrica per ispezione e facilità di manutenzione
- Coibentazione totale in poliuretano espanso
- Pozzetti termometro / termostato
- Anodo sacrificale di magnesio anticorrosione

Dati Tecnici

ENERBOIL		300	500
CAPACITÀ	l	291	500
DIMENSIONI	mm	ø 590x1615	ø 740x1710
SCAMBIATORE SUPERIORE	m ²	3,7	5,2
POTENZA SCAMBIATA SCAMB. SUP. (60-50 °C)	kW	18,5	27,5
SCAMBIATORE SOLARE INFERIORE	m ²	1,2	1,8
POTENZA SCAMBIATA SCAMB. INF. (80-60 °C)	kW	29	44
TEMPERATURA MAX ESERCIZIO	°C	95	95
PRESSIONE MAX ESERCIZIO	bar	10	10



A CLASS DELUXE (UND A H)

R-410 A ecologic

Climatizzatore compatto a parete a pompa di calore ad elevate prestazioni e ad elevato risparmio energetico

- Classe energetica A
- Batterie di scambio ad ampia superficie di ventilazione a 5 segmenti avvolti con microcanalature "Ultra Inner Groove"
- Display multifunzioni
- Scheda elettronica con microprocessore che comanda tutte le funzioni
- Telecomando antiurto a raggi infrarossi con display a cristalli liquidi
- Compressore rotativo
- Sistema automatico di sbrinamento
- Ventilatore twisted torsion ad alta silenziosità
- Funzione test per facilitare le operazioni di manutenzione
- Tasto di accensione di emergenza
- Autodiagnosi
- Autorestart
- Funzione "Blow" antimuffa, con asciugatura automatica della batteria interna
- Refrigerante gas R410 A

Funzioni gestite dal telecomando:

- Raffreddamento
- Deumidificazione
- Riscaldamento
- Sola ventilazione
- Sleep
- Air swing
- Timer
- Funzionamento automatico
- Blow
- Turbo
- Blocco tasti

Dati Tecnici*

A CLASS DELUXE		UND A 9H	UND A 12H	UND A 18H	UND A 24H
CLASSE ENERGETICA A FREDDO		A	A	A	B
CONSUMO ANNUO (stima su 500 ore)	kW	410	540	820	1060
POTENZA REFRIGERANTE	kW	2,65	3,52	5,27	6,44
EER		3,23	3,26	3,21	3,03
TIPO DI APPARECCHIO (Raffr./Risc.)		Raffreddamento/Riscaldamento			
TIPO DI RAFFREDDAMENTO		aria	aria	aria	aria
POTENZA TERMICA	kW	2,85	4,01	5,70	6,80
CLASSE ENERGETICA A CALDO		A	A	B	C
RUMOROSITÀ U. INTERNA	dB(A)	38	38	45	45
RUMOROSITÀ U. ESTERNA	dB(A)	52	52	56	58
LARGHEZZA U.I.	mm	740	805	1020	1020
ALTEZZA U.I.	mm	250	280	310	310
PROFONDITÀ U.I.	mm	180	210	228	228
LARGHEZZA U.E.	mm	848	848	913	950
ALTEZZA U.E.	mm	540	540	680	700
PROFONDITÀ U.E.	mm	320	320	378	412
PESO U.I. / U.E.	kg	8 / 35	9 / 40	14 / 46	15 / 59

* Scheda informativa (ai sensi dell'Art. 5, Comma 2 del D. L. 02/01/03)



PROFESSIONAL (UPN A H)

R 410 A ecologic

Climatizzatore compatto a parete in pompa di calore, semplice ed affidabile

- Classe energetica A
- Batteria di scambio U.I. ad ampia superficie di ventilazione a 5 segmenti
- Alettatura delle batterie U.I., U.E. trattate antimuffa
- Scheda elettronica con microprocessore che comanda tutte le funzioni dall'autodiagnosi all'autorestart
- Telecomando antiurto a raggi infrarossi con display a cristalli liquidi
- Compressore rotativo
- Scarico condensa reversibile
- Sistema automatico di sbrinamento
- Autorestart
- Autodiagnosi
- Tasto di accensione di emergenza
- Funzione "Blow" antimuffa, con asciugatura automatica della batteria interna
- Refrigerante gas R410A

Funzioni gestite dal telecomando:

- Raffreddamento
- Deumidificazione
- Riscaldamento
- Sola ventilazione
- Sleep
- Air swing
- Timer on-off
- Funzionamento Automatico
- Blow
- Turbo
- Blocco Tasti

Dati Tecnici*

PROFESSIONAL		UPN A 9H	UPN A 12H	UPN A 18H	UPN A 24H
CLASSE ENERGETICA A FREDDO		A	A	A	A
CONSUMO ANNUO (stima su 500 ore)	kW	410,50	502	810	950
POTENZA REFRIGERANTE	kW	2,64	3,22	4,69	6,15
EER		3,21	3,21	3,21	3,24
TIPO DI APPARECCHIO (Raffr./Risc.)		Raffreddamento/Riscaldamento			
TIPO DI RAFFREDDAMENTO		aria	aria	aria	aria
POTENZA TERMICA	kW	2,81	3,51	4,90	6,50
CLASSE ENERGETICA A CALDO		A	A	B	C
RUMOROSITÀ U. INTERNA	dB(A)	37	38	45	44
RUMOROSITÀ U. ESTERNA	dB(A)	50	52	55	56
LARGHEZZA U.I.	mm	730	790	940	940
ALTEZZA U.I.	mm	255	265	298	298
PROFONDITÀ U.I.	mm	174	177	200	200
LARGHEZZA U.E.	mm	776	776	848	913
ALTEZZA U.E.	mm	540	540	540	680
PROFONDITÀ U.E.	mm	320	320	320	378
PESO U.I. / U.E.	kg	8 / 31	9 / 31	13 / 40	13 / 46

* Scheda informativa (ai sensi dell'Art. 5, Comma 2 del D. L. 02/01/03)



A CLASS DELUXE INVERTER (UNAD A HN INV)

R-410 A ecologic

Climatizzatore, sistema "Inverter", compatto a parete con pompa di calore, adatto all'installazione in tutti i tipi di locali domestici e uffici

- Classe di risparmio energetico A
- Sistema DC "Inverter" con modulazione progressiva continua per maggior risparmio energetico stagionale e miglior comfort in ambiente
- Compressori rotativi
- Ventilatore a 6 velocità con selezione automatica
- Ventilatore Twisted Torsion ad elevata silenziosità
- Particolare batteria di scambio dell'evaporante, ad alto rendimento, con forma a campana per ottimizzare lo scambio gas-aria
- Sistema elettronico di protezione preventiva di vari organi che si attiva ad ogni accensione
- Telecomando, di facile utilizzo, a raggi infrarossi con display a cristalli liquidi
- Funzione test per facilitare le operazioni di manutenzione
- Tasto di accensione di emergenza
- Autorestart
- Autodiagnosi
- Ventilatore U.E. a 3 velocità
- Funzione "Blow" antimuffa, con asciugatura automatica della batteria interna
- Refrigerante gas R410 A

Funzioni gestite dal telecomando:

- Raffreddamento
- Deumidificazione
- Riscaldamento
- Sola ventilazione
- Sleep
- Air swing
- Timer
- Funzionamento automatico
- Blow

Dati Tecnici*

A CLASS DELUXE INVERTER	UNAD A 10HN INV	UNAD A 13HN INV	UNAD A 18HN INV	UNAD A 24H INV
CLASSE ENERGETICA A FREDDO	A	A	A	A
CONSUMO ANNUO (stima su 500 ore)	kW 385	540	800	992,5
POTENZA REFRIGERANTE	kW 2,50	3,50	5,28	6,45
EER	3,25	3,24	3,30	3,25
TIPO DI APPARECCHIO (Raffr./Risc.)	Raffreddamento/Riscaldamento			
TIPO DI RAFFREDDAMENTO	aria	aria	aria	aria
POTENZA TERMICA	kW 2,80	4,00	5,85	7,00
CLASSE ENERGETICA A CALDO	A	A	A	A
RUMOROSITÀ U. INTERNA	dB(A) 37	39	44	47
RUMOROSITÀ U. ESTERNA	dB(A) 50	52	54	54
LARGHEZZA U.I.	mm 790	845	940	1060
ALTEZZA U.I.	mm 265	275	298	330
PROFONDITÀ U.I.	mm 170	180	200	208
LARGHEZZA U.E.	mm 776	776	890	890
ALTEZZA U.E.	mm 540	540	700	700
PROFONDITÀ U.E.	mm 320	320	340	340
PESO U.I. / U.E.	kg 12 / 40	13 / 41	13 / 47	16 / 50

* Scheda informativa (ai sensi dell'Art. 5, Comma 2 del D. L. 02/01/03)



Esempio impianto composto da 1 unità esterna e 4 unità interne



Dati Tecnici

FREEMULTI (unità esterne)	FMX2 18HEN	FMX2 24HEN	FMX4 28HEN	FMX4 36HEN	FMX5 42HEN
CLASSE ENERGETICA A FREDDO	A	A	A	A	A
CONSUMO ANNUO (stima su 500 ore)	kW 750	1090	1240	1515	1795
POTENZA REFRIGERANTE	kW 5,00	7,05	8,00	9,80	11,60
EER	3,33	3,23	3,23	3,23	3,23
TIPO DI APPARECCHIO (Raffr./Risc.)	Raffreddamento/Riscaldamento				
TIPO DI RAFFREDDAMENTO	aria	aria	aria	aria	aria
POTENZA TERMICA	kW 5,60	8,20	9,30	11,00	13,00
CLASSE ENERGETICA A CALDO	A	A	A	A	A
RUMOROSITÀ	dB(A) 56	58	59	54	54
LARGHEZZA	mm 818	890	890	950	1015
ALTEZZA	mm 700	700	700	840	1103
PROFONDITÀ	mm 378	362	362	340	362
PESO	kg 43	59	60	75	79

FREEMULTI INVERTER

R-410 A ecologic

Climatizzatore compatto a parete multi-combinazione inverter ad elevate prestazioni e confort in ogni tipologia di ambienti

- Classe di risparmio energetico A
- Sistema DC "Inverter" con modulazione progressiva continua per maggior risparmio energetico stagionale e miglior comfort in ambiente
- Compressori rotativi
- Ventilatore a 6 velocità con selezione automatica
- Ventilatore Twisted Torsion ad elevata silenziosità
- Particolare batteria di scambio dell'evaporante, ad alto rendimento, con forma a campana per ottimizzare lo scambio gas-aria
- Sistema elettronico di protezione preventiva di vari organi che si attiva ad ogni accensione
- Telecomando, di facile utilizzo, a raggi infrarossi con display a cristalli liquidi
- Funzione test per facilitare le operazioni di manutenzione
- Tasto di accensione di emergenza
- Autorestart
- Autodiagnosi
- Ventilatore U.E. a 3 velocità
- Funzione "Blow" antimuffa, asciugatura automatica batteria interna
- Refrigerante gas R410 A

Funzioni gestite dal telecomando:

- Raffreddamento
- Deumidificazione
- Riscaldamento
- Sola ventilazione
- Sleep
- Air swing
- Timer
- Funzionamento automatico
- Blow

Dati Tecnici*

A PARETE (unità interne)	FMUN 9HIN	FMUN 12HIN	FMUN 18HIN
RUMOROSITÀ	dB(A) 37	38	46
DIMENSIONI (LxAxP)	mm 790x265x170	845x275x180	940x298x200
PESO	kg 9	10	13
PAVIMENTO SOFFITTO (unità interne)	FMPS 9HI	FMPS 12HI	FMPS 18HI
RUMOROSITÀ	dB(A) 45	46	54
DIMENSIONI (LxAxP)	mm 836x695x238	836x695x238	836x695x238
PESO	kg 27	27	27
A CASSETTA (unità interne)	FMCS 12HIN	FMCS 18HIN	
RUMOROSITÀ	dB(A) 46	46	
DIMENSIONI (LxAxP)**	mm 580x230x580**	580x230x580**	
PESO	kg 25	25	
CANALIZZATI (unità interne)	FMCN 9HI	FMCN 12HI	FMCN 18HI
RUMOROSITÀ	dB(A) 37	40	42
DIMENSIONI (LxAxP)	mm 913x220x680	913x220x680	1012x266x736
PESO	kg 27	27	36

* Scheda informativa (ai sensi dell'Art. 5, Comma 2 del D. L. 02/01/03)

** Misure non comprensive di griglia



PAVIMENTO/SOFFITTO (PS)

R-410 A ecologic

Climatizzatore a pavimento/soffitto (duplice possibilità di montaggio), in pompa di calore, adatto a tutti gli ambienti domestici e non, grazie alla elevata flessibilità di installazione

- Batterie di scambio ad ampia superficie di ventilazione
- Compressore rotativo (di tipo Scroll per modelli 36H - 48H)
- Sistema automatico di sbrinamento
- Autodiagnosi
- Autorestart
- Tasto di accensione d'emergenza
- Refrigerante gas R410 A
- Controllo condensazione automatico

Funzioni gestite dal telecomando:

- Raffreddamento
- Deumidificazione
- Riscaldamento
- Sola ventilazione
- Sleep
- Air swing
- Timer programmabile On/Off
- Funzionamento automatico

Dati Tecnici*

PAVIMENTO/SOFFITTO		PS05 12H	PS05 18H	PS05 24H	PS05 36H	PS05 48H
CLASSE ENERGETICA A FREDDO		B	C	C	C	-
CONSUMO ANNUO (stima su 500 ore)	kW	580	950	1300	1850	-
POTENZA REFRIGERANTE	kW	3,50	5,35	7,30	10,38	14,00
EER		3,02	2,82	2,81	2,81	-
TIPO DI APPARECCHIO (Raffr./Risc.)		Raffreddamento/Riscaldamento				
TIPO DI RAFFREDDAMENTO		aria	aria	aria	aria	aria
POTENZA TERMICA	kW	3,60	5,80	8,20	11,20	15,50
CLASSE ENERGETICA A CALDO		C	B	C	C	-
RUMOROSITÀ U. INTERNA	dB(A)	46	46	50	54	58
RUMOROSITÀ U. ESTERNA	dB(A)	56	56	59	60	63
PORTATA ARIA	m ³ /h	550	700	1170	1800	2100
LARGHEZZA U.I.	mm	836	836	1300	1590	1590
ALTEZZA U.I.	mm	695	695	600	695	695
PROFONDITÀ U.I.	mm	238	238	188	238	238
LARGHEZZA U.E.	mm	848	848	1018	1018	950
ALTEZZA U.E.	mm	540	540	700	840	1250
PROFONDITÀ U.E.	mm	320	320	412	412	412
PESO U.I. / U.E.	kg	27/32	28/40	32/59	48/90	48/112

* Scheda informativa (ai sensi dell'Art. 5, Comma 2 del D. L. 02/01/03)



A CASSETTA (CS)

R 410 A ecologic

Climatizzatore a cassetta in pompa di calore, destinato alla climatizzazione di ambienti medio grandi con interventi di controsoffittatura

- Filtri meccanici ed elettrostatici per depurazione dell'aria, lavabili e/o sostituibili
- Compressore di tipo rotativo per i modelli 18H e 24H e di tipo Scroll per i modelli 36 H e 48 H
- Sistema automatico di sbrinamento
- Elevata silenziosità
- Autodiagnosi
- Autorestart
- Tasto di accensione d'emergenza
- Pompetta di serie per lo scarico condensa
- Refrigerante gas R410 A
- Controllo condensazione automatico

Funzioni gestite dal telecomando:

- Raffreddamento
- Deumidificazione
- Riscaldamento
- Solo ventilazione
- Sleep
- Air swing
- Timer programmabile On/Off
- Funzionamento automatico

Dati Tecnici*

A CASSETTA	CS05 18H	CS05 24H	CS05 36H	CS05 48H
CLASSE ENERGETICA A FREDDO	C	C	C	-
CONSUMO ANNUO (stima su 500 ore)	kW 950	1300	1850	-
POTENZA REFRIGERANTE	kW 5,35	7,30	10,38	14,00
EER	2,82	2,81	2,81	-
TIPO DI APPARECCHIO (Raffr./Risc.)	Raffreddamento/Riscaldamento			
TIPO DI RAFFREDDAMENTO	aria	aria	aria	aria
POTENZA TERMICA	kW 5,80	8,20	12,20	15,50
CLASSE ENERGETICA A CALDO	B	C	C	-
RUMOROSITÀ U. INTERNA	dB(A) 47	47	47	49
RUMOROSITÀ U. ESTERNA	dB(A) 56	59	62	65
PORTATA ARIA	m ³ /h 550	1180	1660	1660
LARGHEZZA U.I.	mm 600**	840**	840**	840**
ALTEZZA U.I.	mm 230**	240**	320**	320**
PROFONDITÀ U.I.	mm 600**	840**	840**	840**
LARGHEZZA U.E.	mm 848	1018	1018	950
ALTEZZA U.E.	mm 540	700	840	1250
PROFONDITÀ U.E.	mm 320	412	412	412
PESO U.I. / U.E.	kg 20/40	27/59	32/90	32/112

* Scheda informativa (ai sensi dell'Art. 5, Comma 2 del D. L. 02/01/03)

** Misure non comprensive di griglia



CANALIZZABILE (CN)

R 410 A ecologic

Climatizzatore previsto per l'installazione ad incasso in controsoffitto, in pompa di calore, adatto a tutti gli ambienti dove si voglia nascondere completamente il gruppo ventilante interno

- Batterie di scambio ad ampia superficie di ventilazione
- Compressore rotativo per i modelli 18 H e 24 H e di tipo Scroll per i modelli 36H - 48H - 60H
- Sistema automatico di sbrinamento
- Elevata silenziosità
- Elevata prevalenza
- Autodiagnosi
- Autorestart
- Tasto di accensione d'emergenza
- Possibile installazione con PLENUM
- Refrigerante gas R410 A
- Controllo condensazione automatico

Funzioni gestite dal telecomando:

- Raffreddamento
- Deumidificazione
- Riscaldamento
- Sola ventilazione
- Sleep
- Timer programmabile On/Off
- Funzionamento automatico

Dati Tecnici*

CANALIZZABILE		CN05	CN05	CN05	CN05	CN05
		18H	24H	36H	48H	60H
CLASSE ENERGETICA A FREDDO		C	C	C	-	-
CONSUMO ANNUO (stima su 500 ore)	kW	950	1510	1300	-	-
POTENZA REFRIGERANTE	kW	5,35	8,59	7,30	14,35	17,00
EER		2,82	2,84	2,81	-	-
TIPO DI APPARECCHIO (Raffr./Risc.)		Raffreddamento/Riscaldamento				
TIPO DI RAFFREDDAMENTO		aria	aria	aria	aria	aria
POTENZA TERMICA	kW	5,80	8,90	8,20	15,80	18,80
CLASSE ENERGETICA A CALDO		B	D	C	-	-
RUMOROSITÀ U. INTERNA	dB(A)	42	48	47	50	53
RUMOROSITÀ U. ESTERNA	dB(A)	56	59	59	63	64
PORTATA ARIA	m ³ /h	840	1180	2000	2300	2500
LARGHEZZA U.I.	mm	1012	1270	1251	1251	1251
ALTEZZA U.I.	mm	266	268	290	290	330
PROFONDITÀ U.I.	mm	736	504	744	744	788
LARGHEZZA U.E.	mm	848	1018	1018	950	950
ALTEZZA U.E.	mm	540	700	840	1250	1250
PROFONDITÀ U.E.	mm	320	412	412	412	412
PESO U.I. / U.E.	kg	36/40	37/59	57/90	57/112	66/123

* Scheda informativa (ai sensi dell'Art. 5, Comma 2 del D. L. 02/01/03)



BARRIERA D'ARIA (BA TC)

Sistema di sbarramento al calore o al fresco che, con una lama d'aria, impedisce la modifica del microclima ambientale, senza l'impiego di porte che racchiudano l'ambiente stesso

- Facilità di installazione
- Possibilità di collegamento in cascata
- Ventilatore con elevata prevalenza in grado di sbarrare l'aria fino ad un'altezza di circa 3 metri
- Due regimi di velocità selezionabili
- Telecomando antiurto a raggi infrarossi con display a cristalli liquidi

Dati Tecnici

BARRIERA D'ARIA		BA TC 60	BA TC 90	BA TC 120
POTENZA MOTORE	W	70	75	100
VELOCITÀ DELL'ARIA	m/s	9	9	9,5
DIAMETRO VENTILATORE	mm	125	125	125
EMISSIONI SONORE (max)	dB(A)	48	49	50
LARGHEZZA	mm	600	900	1200
ALTEZZA	mm	210	210	210
PROFONDITÀ	mm	200	200	200
PESO	kg	11	15	20

cod. 17484 - ed. 1 - 03/2012

Unical declina ogni responsabilità per possibili inesattezze se dovute ad errori di trascrizione o di stampa. Si riserva altresì il diritto di apportare ai propri prodotti, senza preavviso, quelle modifiche che riterrà necessarie o utili, senza pregiudicarne le caratteristiche essenziali.

Unical

46033 casteldario - mantova - Italy - tel. 0376 57001 - fax 0376 660556
e-mail: info@unical-ag.com - www.unical.eu