



FUTURA 16
FUTURA 26
FUTURA 35

Caldaia a gas a condensazione
Con modulazione elettronica
della fiamma e del circolatore
Per riscaldamento e Produzione di
acqua calda sanitaria

Manuale di installazione ed uso



★★★★★
92/42/CEE

CLASSE V
UNI EN 297

Indice

Informazioni generali 3

Avvertenze 4

1 Installazione 5

 1.1 Predisposizioni per una corretta installazione 5

 1.2 Fissaggio a parete 5

 1.3 Impianto di aspirazione aria e scarico fumi 7

 1.4 Predisposizione allacciamento idraulico 11

 1.4.1 Schemi idraulici 13

 Predisposizione allacciamento elettrico 14

 1.4.2 Impianto di messa a terra 14

 1.4.3 Collegamento dell'alimentazione elettrica 14

 1.4.4 Schema elettrico 15

 1.5 Allaccio rete gas 16

 1.5.1 Cambio gas-trasformazione Metano-GPL 16

 1.6 Componenti della caldaia 17

2 Utilizzo della caldaia 18

 2.1 Operazioni preliminari 18

 2.2 Accensione e spegnimento della caldaia 18

 2.3 Come impostare la modalità di funzionamento della caldaia 18

 2.3.1 Modelli con produzione di acqua calda sanitaria 18

 2.3.2 Modello S 19

 2.4 Come regolare la temperatura dell'acqua per l'impianto di riscaldamento 20

 2.4.1 Regolazione della temperatura per l'impianto di riscaldamento quando non è inserita la sonda climatica esterna (opzionale) 21

 2.4.2 Regolazione della temperatura per l'impianto di riscaldamento quando è inserita la sonda climatica esterna (opzionale) 21

 2.5 Utilizzo della caldaia con il Termostato Ambiente 21

 2.6 Monitoraggio della caldaia 22

 2.6.1 Stato di funzionamento della caldaia 22

 2.6.2 Temperature impostate dall'utente 22

 2.6.3 Temperature correnti del riscaldamento e del sanitario funzione monitor 23

 2.6.4 Segnalazioni di errore 23

Dati Tecnici 24

Il modello Futura è conforme alle Direttive CEE 90/396 e CEE 92/42.

- Il Costruttore si riserva la possibilità di modificare i dati contenuti in questa documentazione in qualsiasi momento e senza preavviso.
- Tale manuale rappresenta solamente un supporto informativo e non è assimilabile ad un contratto nel confronto di terzi.
-

Significato dei simboli utilizzati nel testo:



Le informazioni precedute da questo simbolo vanno lette con particolare attenzione perché coinvolgono la sicurezza e l'ottemperanza alle norme di Legge.



Le informazioni precedute da questo simbolo riguardano alcuni aspetti di rimarchevole importanza relativi all'installazione, all'uso e alla manutenzione della caldaia

Informazioni generali

Gentile Cliente,

ci complimentiamo con Lei per la Sua scelta e la ringraziamo per la fiducia che ha riposto nei nostri prodotti.

Con questo acquisto, Lei ha scelto la tecnologia che rappresenta la sintesi migliore tra efficienza energetica e funzionalità, rispettosa delle più severe norme europee esistenti in materia di sicurezza.

La invitiamo pertanto a leggere attentamente il contenuto di questo libretto in quanto vi potrà trovare preziosi consigli ed indicazioni che Le saranno utili per un utilizzo razionale ed efficiente della caldaia a totale beneficio della durata di esercizio dell'apparecchio e del benessere risultante all'interno dell'ambiente domestico.

La preghiamo inoltre di conservare queste istruzioni per renderle disponibili, quando necessario, al tecnico o all'installatore in modo da facilitare un'appropriata installazione, conduzione e manutenzione della caldaia.

All'interno della caldaia è presente un'etichetta dove sono riportati i principali dati di targa dell'apparecchiatura relativi al nome commerciale, numero di produzione (matricola), alla portata termica nominale, tensione di alimentazione e pressione di alimentazione del gas.

FUTURA in sintesi

FUTURA è disponibile oltre che nella versione per riscaldamento e produzione di acqua calda sanitaria con scambiatore istantaneo, anche nelle seguenti versioni:

S

Solo riscaldamento

A

Riscaldamento e produzione di acqua calda sanitaria con accumulo (solo modello 35).

I Principali dati tecnici sono indicati nella tabella a fianco; per ulteriori dettagli riferirsi alla tabella riportata a pag. 24

16	26	35
Caldaia a gas a condensazione a tenuta stagna premiscelata		
Modulante dal 30% al 100% della potenza		
Potenza nominale (Hs):		
16 kW	26 kW	35 kW
Potenza utile massima:		
15,7 kW	25,1 kW	34,1 kW
Gestione elettronica con microprocessore		
Pompa modulante		
Predisposta per regolazione climatica		
Condotti di aspirazione aria e scarico fumi Ø50 in polipropilene		
By pass incorporato escludibile (escl. mod. A)		
Attacchi DIN		
Numero omologazione CE: 0085BM0032		
Classe di rendimento CE92/42: ★★★★★		
Classe di Nox: V		

Avvertenze



Installazione

Ai fini della sicurezza e di un corretto funzionamento l'installazione deve avvenire nel pieno rispetto delle Norme di Legge vigenti e delle istruzioni date dal costruttore, avvalendosi sempre esclusivamente di **personale tecnico professionalmente abilitato**. L'apparecchio deve essere installato in locale adatto ed in abbinamento ad appositi impianti eseguiti a Norma di Legge.



Garanzia

L'assistenza in garanzia è riconosciuta solo previa esibizione del tagliando di garanzia convalidato nel corso della prima accensione.

Il costruttore declina ogni responsabilità in caso di danni causati da manomissioni, da uso improprio o da errori nell'installazione, nell'uso e nella manutenzione dell'apparecchio. In caso di guasto o malfunzionamento disattivare l'apparecchio astenendosi da qualsiasi tentativo di riparazione e chiamare il Servizio Assistenza Tecnica



Prima accensione

Le operazioni di PRIMA ACCENSIONE dell'apparecchio devono essere effettuate esclusivamente da personale del Servizio Assistenza Tecnica autorizzato ed entro 8 giorni dall'installazione dell'apparecchio. Il Servizio Assistenza Tecnica in occasione della prima accensione compilerà il Certificato di Garanzia e ve ne rilascerà una parte da conservare dando inizio al periodo di garanzia le cui condizioni sono riportate sul relativo cedolino.



Manutenzione obbligatoria

La manutenzione è obbligatoria e va eseguita almeno una volta l'anno (DPR 412/93, 551/99). Rivolgetevi al Servizio di Assistenza Tecnica autorizzato di zona. In ogni caso è obbligatorio affidarsi a tecnici qualificati abilitati a norme di Legge.



Manuale di Installazione ed Uso

Questo manuale deve essere letto con attenzione per utilizzare la caldaia in modo razionale e sicuro e deve essere conservato con cura. La Teknopoint declina ogni responsabilità da eventuali traduzioni dalle quali possano derivare interpretazioni errate.

1 Installazione

1.1 Predisposizioni per una corretta installazione

Le caratteristiche peculiari della caldaia FUTURA garantiscono notevoli vantaggi sia in fase di installazione sia di esercizio, purché si applichino preventivamente alcuni accorgimenti. Allo scopo di agevolare tutta la procedura di installazione ed evitare il ricorso a fastidiose modifiche o aggiustamenti successivi, si illustrano nelle pagine che seguono tutte le raccomandazioni necessarie per una corretta installazione della caldaia FUTURA, a tutela della professionalità dell'installatore e per la massima soddisfazione dell'utente.

Pulizia dell'impianto

Questo accorgimento preventivo si rende assolutamente necessario allorché si procede alla sostituzione di un generatore di calore su **impianti preesistenti**, ma è comunque consigliabile anche su impianti di nuova realizzazione per rimuovere scorie, impurità, residui di lavorazione ecc. Per effettuare tale pulizia, nel caso fosse ancora installato nell'impianto il vecchio generatore, aggiungere un additivo disincrostante, (es. FERNOX Superfloc) nell'acqua d'impianto;

far funzionare l'impianto a generatore funzionante per circa 7 giorni;

scaricare l'acqua sporca d'impianto e lavare una o più volte con acqua pulita;

ripetere eventualmente l'ultima operazione se l'impianto risultasse molto sporco.

In caso non fosse presente o disponibile il vecchio generatore, utilizzare una pompa per far circolare l'acqua additivata nell'impianto per circa 10 giorni ed effettuare il lavaggio finale come descritto al punto precedente.

Alla fine dell'operazione di pulizia, prima dell'installazione della caldaia FUTURA è consigliabile additivare l'acqua d'impianto con liquido protettivo (es. FERNOX MB-1).

Locale di installazione

La caldaia FUTURA è dotata di un circuito di combustione stagno rispetto ai locali domestici pertanto, ai sensi della norma UNI-CIG 7129/92, può essere installata in qualunque ambiente senza particolari prescrizioni.

Installazione all'aperto

Non è consigliabile installare la caldaia FUTURA all'esterno: un'esposizione diretta agli agenti atmosferici, specialmente in zone particolarmente inquinate, potrebbe, infatti, produrre fenomeni corrosivi sul mantello della caldaia; qualora necessario, è bene provvedere ad installare la caldaia all'interno di un armadietto o vano di protezione.

1.2 Fissaggio a parete

La caldaia deve essere fissata su una solida parete in muratura mediante i ganci forniti con l'apparecchio che troverete all'interno dell'imballo. La posizione dei ganci per un esatto posizionamento della caldaia può essere determinata utilizzando la dima in cartone presente nell'imballo (vedi Figura 1).

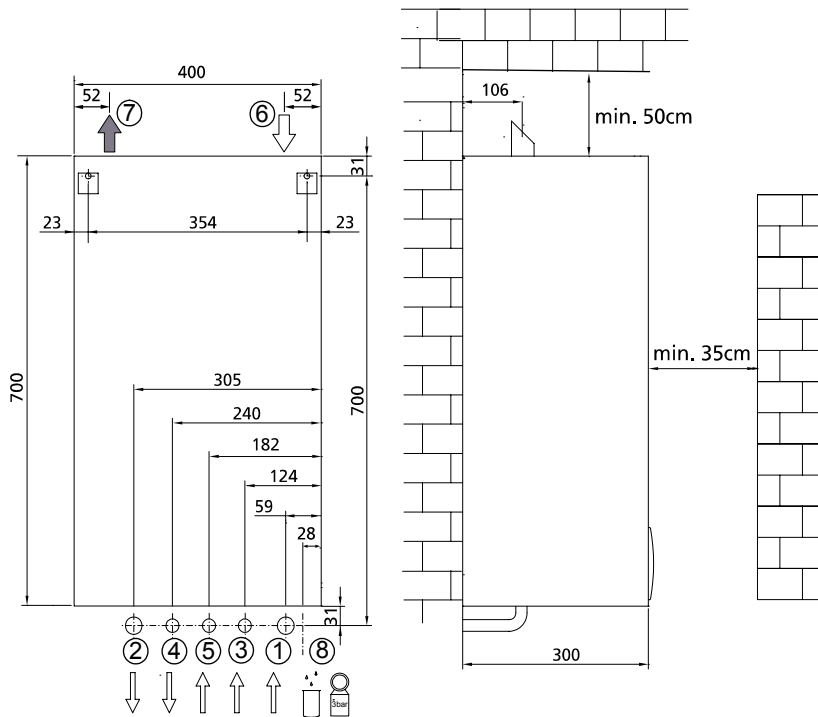


Il modello A viene fissato sull'apposita piastra di sostegno, mentre gli altri modelli vanno fissati direttamente alla parete.

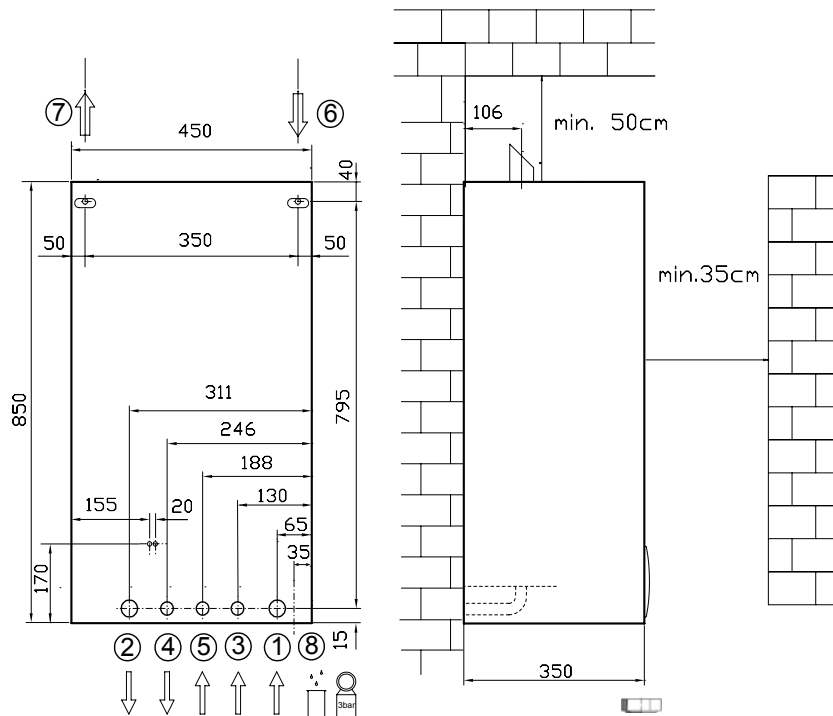
- Posizionare la dima a corredo della caldaia sulla parete ad un'altezza di circa 140 cm da terra, con l'ausilio di una livella a bolla d'aria in modo che i fori siano perfettamente orizzontali.
- Fissare, quindi, provvisoriamente la dima al muro e marcare sulla parete i punti di sostegno della caldaia.
- Eseguire i fori e apporre i tasselli ad espansione forniti con la caldaia. Per la sola versione "A" applicare al muro la piastra di fissaggio fornita in dotazione

Al fine di rendere agevoli l'uso dell'apparecchio e le operazioni di manutenzione rispettare le distanze da ostacoli fissi indicati in Figura 1. L'altezza della caldaia va scelta in modo da rendere la sua parte superiore non raggiungibile con le mani.

FUTURA 16 S FUTURA 26- FUTURA 26 S



FUTURA 35 - FUTURA 35 S



FUTURA 35 A

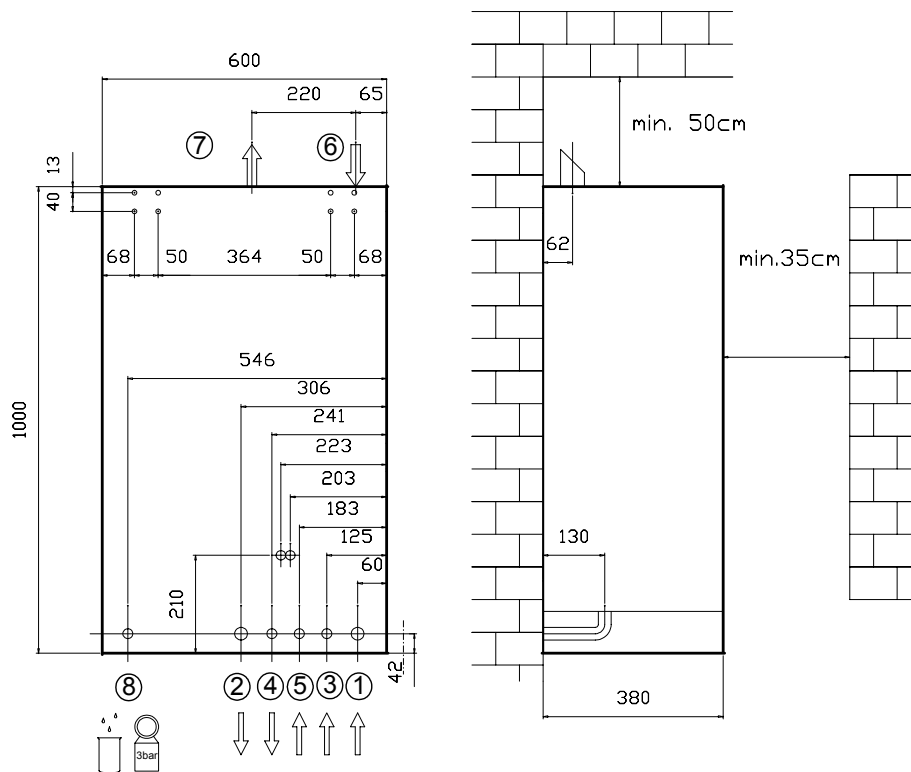


Figura 1

1	Ritorno dall'impianto	G 3/4 F	5	Gas	G 1/2 F
2	Mandata all'impianto	G 3/4 F	6	Aspirazione aria (sist. sdoppiato)	Ø50mm
3	Rete idrica	G 1/2 F	7	Scarico fumi (sist. sdoppiato)	Ø50mm
4	Acqua calda sanitaria	G 1/2 F	8	Scarico condensa e valvola di sicurezza	



Evitare l'installazione in locali polverosi e molto umidi. Se installata all'aperto la caldaia dovrà essere protetta dalla PIOGGIA, dall'UMIDITÀ, dalla POLVERE e non dovrà essere facilmente accessibile da parte di estranei, bambini, animali o da quant'altro possa danneggiare od essere danneggiato dalla caldaia.

1.3 Impianto di aspirazione aria e scarico fumi

Tipologia

La caldaia FUTURA è una caldaia premiscelata, soffiata, a condensazione, identificata come caldaia di tipo C63x, quindi stagna rispetto all'ambiente; pertanto, può essere installata in qualunque vano dell'abitazione senza limitazioni di sorta. Essendo inoltre una caldaia a condensazione, i fumi di scarico si trovano a temperature notevolmente più basse rispetto a quella dei fumi prodotti da caldaie tradizionali. Ciò comporta, che per l'evacuazione degli stessi è possibile utilizzare condotti di scarico in materiale plastico.

Il posizionamento dei terminali di scarico deve essere conforme alle normative vigenti, ed in particolare al D.P.R. n° 551 del 21.12.99 pubblicato sulla G.U. del 4.4.2000, ed alla norma UNI 10845 sull'intubamento dei condotti evacuazione fumi. In particolare:

art. 2 D.P.R. 551 - "Gli impianti termici siti negli edifici costituiti da più unità immobiliari devono essere collegati ad appositi [...] sistemi di evacuazione dei prodotti della combustione, con sbocco sopra il tetto dell'edificio [...]".

L'obbligo di scarico al tetto, può non essere applicato, in caso di mera sostituzione, oppure se il generatore termico rientra nella classe meno inquinante della UNI EN 297 nei seguenti casi:

1) Singole ristrutturazioni di impianti termici individuali già esistenti, siti in stabili plurifamiliari, qualora nella versione iniziale non dispongano già di [...] sistemi di evacuazione dei prodotti di combustione, con sbocco sopra il tetto dell'edificio, funzionali ed idonei o

comunque adeguabili alla applicazione di apparecchi con combustione asservita da ventilatore;

2) Nuove installazioni di impianti termici individuali in edificio assoggettato dalla legislazione [...] a categorie di intervento di tipo conservativo.

Poiché la FUTURA rientra ampiamente nei limiti previsti dalla classe più restrittiva della norma UNI EN 297 è consentito lo scarico a parete nei due casi sopra descritti.

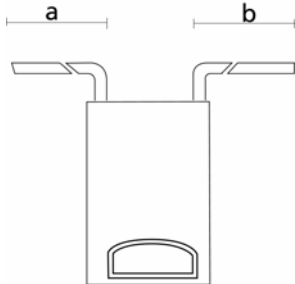
Le prescrizioni per lo scarico a parete sono contenute nella norma UNI-CIG 7129/92, punto 4.6. Qualora esistano Regolamenti comunali, provinciali o settoriali, occorre infine adeguarsi anche alle prescrizioni in essi contenute.



Non convogliare i fumi di più caldaie all'interno dello stesso condotto di scarico, ciascuna di esse deve necessariamente avere un proprio condotto indipendente. Si ricorda che se si rendesse necessario prolungare il condotto di scarico oltre i 4 metri, è sempre opportuno realizzare al piede del tratto verticale del condotto un sifone, secondo lo schema della Figura 9.

Lunghezza massima dei condotti di aspirazione e scarico

Grazie alla notevole prevalenza residua della soffiante, è possibile estendere i condotti di aspirazione e scarico di diametro pari a 50 mm, fino ad una lunghezza massima complessiva di 30 metri, nell'ipotesi che il tracciato risulti esclusivamente rettilineo. Per ogni curva a 90° con diametro 50 mm va considerata una lunghezza equivalente pari a circa 2,5 metri.



A titolo esemplificativo, per l'installazione di Figura 2 con due curve a 90° installate, la lunghezza massima dei condotti rettilinei risulta pari a 25 metri.

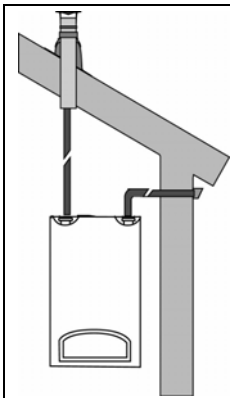
A corredo della caldaia FUTURA, è disponibile un kit opzionale di aspirazione e scarico per le applicazioni di seguito descritte.

Esempio

$$a + b = \text{lunghezza max} - 2 \text{ curve a } 90^\circ = 30 - 2 \times 2,5 = \mathbf{25}$$

Figura 2

<p>Figura 3</p>	<p>Scarico a parete Lo scarico a parete, nei casi consentiti dalla vigente legislazione, può essere effettuato utilizzando, come indicato nella Figura 3, i seguenti componenti :</p> <ul style="list-style-type: none"> n° 2 tronchetti diam. 50 L= 0,25 m n° 2 curve 90° diam. 50 n° 2 tubi diam. 50 L= 0,50 m n° 1 terminale inox aspirazione n° 1 terminale inox scarico
<p>Figura 4</p>	<p>Scarico su tetto piano Per questo tipo di installazione, i componenti consigliati sono i seguenti:</p> <ul style="list-style-type: none"> n° 1 tronchetto diam. 50 L= 0,25 m n° 1 curva 90° diam. 50 n° 2 tubi diam. 50 L= 0,50 m n° 1 terminale inox aspirazione n° 1 terminale inox scarico



Scarico su tetto inclinato
Per questo tipo di installazione, i componenti consigliati sono i seguenti:

- n° 1 tronchetto diam. 50 L= 0,25 m
- n° 1 curva 90° diam. 50
- n° 2 tubi diam. 50 L= 0,50 m
- n° 1 terminale inox aspirazione
- n° 1 terminale per tetto a falde inclinate con tegola

Figura 5

Utilizzo di vecchie canne fumarie

Il condotto di scarico della caldaia FUTURA, non può essere collegato direttamente a canne fumarie esistenti ed utilizzate per altri scopi (cappe cucine, caldaie, ecc). E' però possibile utilizzare una vecchia canna fumaria o cavedio non più idonei all'uso originario, come asola tecnica ed inserirvi il condotto di scarico e/o aspirazione della caldaia. L'installazione va effettuata in base alla norma UNI 10845, cui si rimanda per maggiori chiarimenti. Alcuni esempi di applicazioni di questo tipo sono riportate nelle Figura 6, Figura 7 e Figura 8

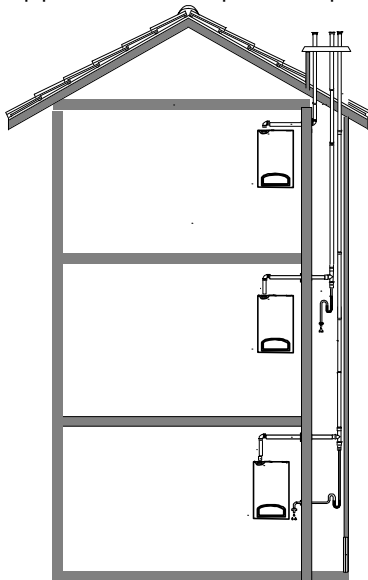


Figura 6

Installazione multipla con aspirazione a parete e condotti di scarico inseriti in asola tecnica

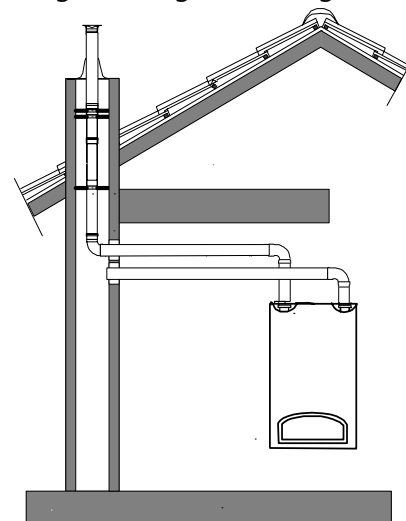


Figura 7

Installazione con aspirazione in asola tecnica e condotto di scarico ivi inserito

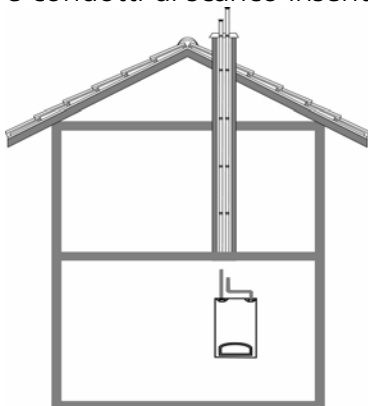


Figura 8

Aspirazione e scarico oltre la copertura in un asola tecnica

Predisposizione per lo scarico di condensa

L'evacuazione dell'acqua di condensa prodotta dalla caldaia FUTURA durante il suo normale funzionamento, deve essere realizzata a pressione atmosferica, cioè per gocciolamento in un recipiente sifonato collegato alla rete fognaria domestica, secondo la seguente procedura:

- a) Realizzare un gocciolatoio in corrispondenza dello scarico di condensa (vedasi posizione nella dima d'installazione);
- b) Collegare il gocciolatoio alla rete fognaria mediante un sifone.

Il gocciolatoio può essere realizzato installando un apposito bicchiere, oppure più semplicemente con una curva in polipropilene atta a ricevere la condensa uscente dalla caldaia e l'eventuale fuoriuscita di liquido dalla valvola di sicurezza, come indicato nella Figura 9. La distanza massima tra lo scarico di condensa della caldaia ed il bicchiere (o tubazione bicchierata) di raccolta non deve essere inferiore ai 10 mm. Per il collegamento alla rete fognaria è necessario installare o realizzare un sifone per evitare il ritorno di odori sgradevoli. Per la realizzazione degli scarichi di condensa si consiglia di utilizzare tubazioni in materiale plastico (PP), non utilizzare in nessun caso tubazioni in rame, l'azione della condensa infatti ne provocherebbe un rapido degrado.

Sifone lungo il condotto di scarico

Qualora si renda necessario prolungare il tratto verticale o quello orizzontale del condotto di scarico per una lunghezza superiore ai 4 metri, è necessario provvedere al drenaggio sifonato della condensa al piede della tubazione. L'altezza utile del sifone deve essere pari ad almeno 30 cm. Lo scarico del sifone dovrà quindi essere collegato alla rete fognaria.

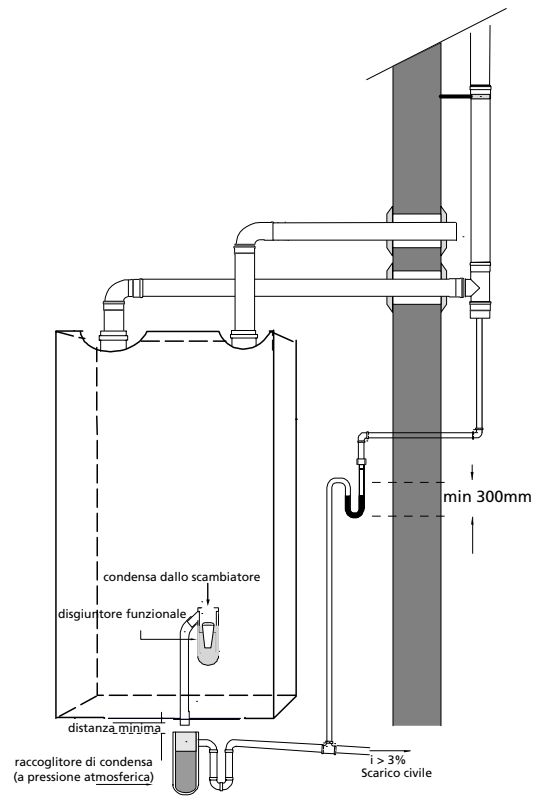


Figura 9

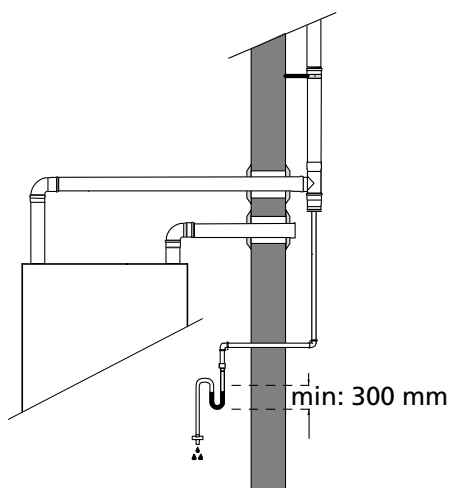


Figura 10
Sifone su condotto di scarico esterno

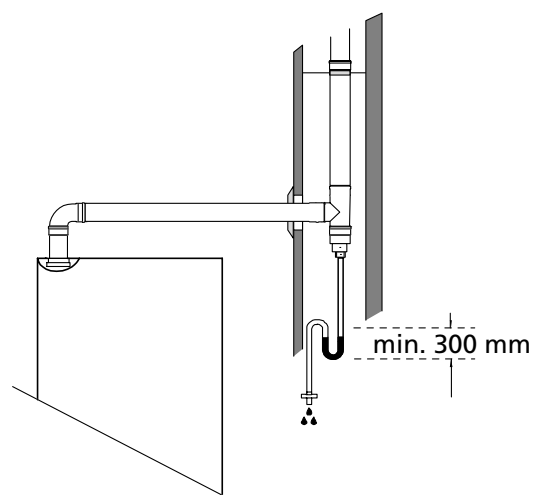


Figura 11
Sifone su condotto di scarico interno ad un cavedio

Impostazioni della scheda per lo scarico fumi

Per fare in modo che la caldaia FUTURA funzioni sempre nelle condizioni ideali e che le sue performances non subiscano significative variazioni in funzione della lunghezza dello scarico fumi collegato alla caldaia stessa, è stata integrata sulla scheda elettronica una funzione che modifica l’algoritmo di gestione della valvola gas e della soffiante in funzione della lunghezza totale dei condotti (aspirazione + scarico). La funzione prevede due modalità di funzionamento della caldaia:

- a) Lunghezza totale dei condotti minore di 15 metri.
- b) Lunghezza totale dei condotti maggiore di 15 metri.

Lunghezza	Metano		GPL	
	P0	P1	P0	P1
a) Minore di 15 metri				
b) Maggiore di 15 metri				

Figura 12

La scelta di una o dell’altra configurazione si esegue spostando due ponticelli sulla scheda elettronica della caldaia (vedi elemento J3 a pag. 15) come illustrato nello schema in alto.

1.4 Predisposizione allacciamento idraulico

La dima in cartone fornita con l’apparecchio, permette l’esatto posizionamento degli allacci idraulici. La Figura 1 mostra come devono essere predisposte le connessioni a muro. Il collegamento idraulico della caldaia può essere realizzato mediante l’apposito kit presente nella caldaia, eseguendo le seguenti operazioni:

- Svitare i tappi presenti sui raccordi della caldaia per il contenimento del liquido di collaudo
- Utilizzare i relativi girelli (n° 1 in Figura 13) per collegare i tubi (n° 2 in Figura 13) presenti nel kit
- Utilizzare i raccordi tipo “bicono” (n°3 in Figura 13) per collegare i tubi alle connessioni “femmina” a parete.

La Figura 14 mostra come si presenta la sequenza degli allacci. È disponibile a richiesta il kit rubinetti di intercettazione. Per il suo utilizzo riferirsi all’apposito foglio di istruzioni consegnato con il kit.

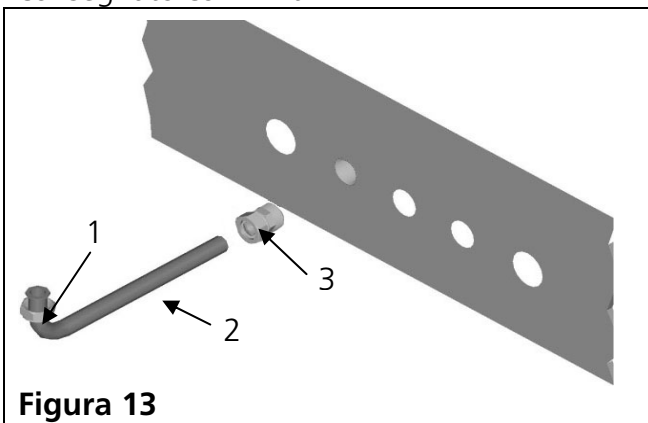


Figura 13

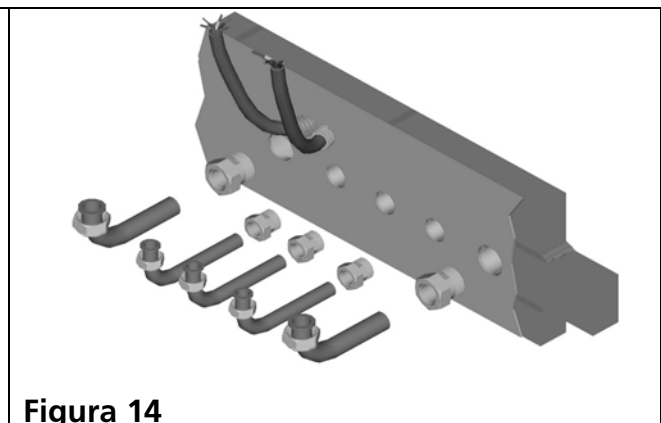


Figura 14

La pressione della rete idrica di ingresso deve essere tenuta al di sotto del valore indicato sulla targhetta della caldaia. Predisporre a tal fine a monte della caldaia un riduttore di pressione. Caricare l’impianto fino ad una pressione di 1bar attraverso il rubinetto posizionato sotto la caldaia, in corrispondenza degli allacci idraulici (n°1 Figura 16). Relativamente al modello 35 A occorre preventivamente aprire la valvola manuale di disareazione (N° 32 in Figura 18) e portare (a caldaia non collegata alla rete elettrica) la leva di comando manuale della valvola deviatrice (N° 26 in Figura 18) in posizione centrale (Vd. Figura 15).

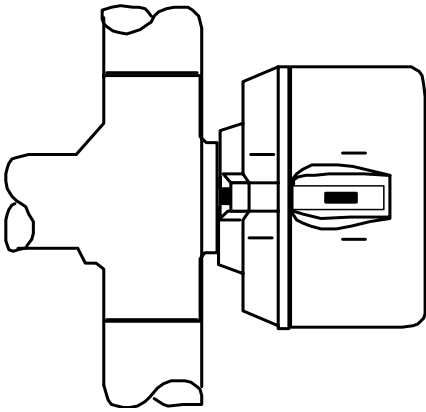
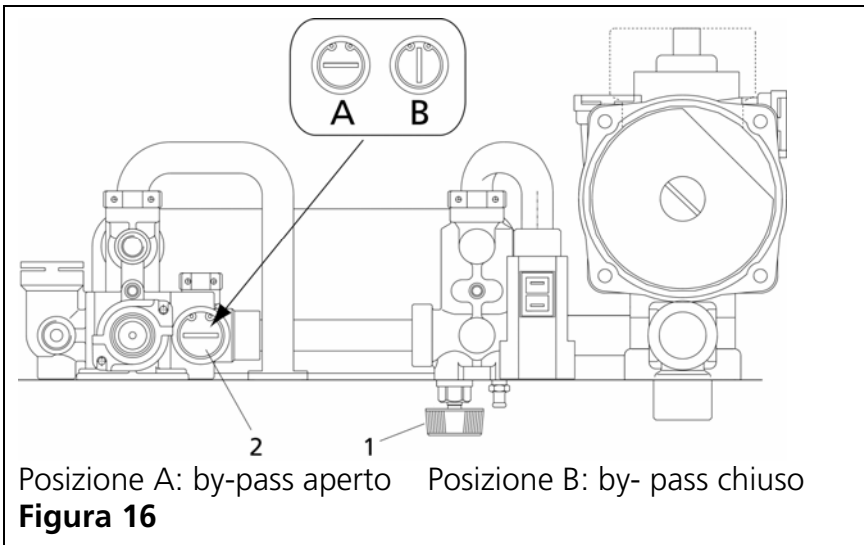


Figura 15

A questo punto iniziare il caricamento dell'impianto fino a quando non inizierà ad uscire acqua dal rubinetto di sfiato superiore. Quindi chiudere il suddetto rubinetto e caricare l'impianto fino alla pressione di 1 bar.

Le caldaie dispongono di un vaso di espansione sufficiente per la maggior parte degli impianti di riscaldamento. Per impianti a grande contenuto d'acqua occorre verificare l'idoneità del vaso ed eventualmente adottare soluzioni specifiche.

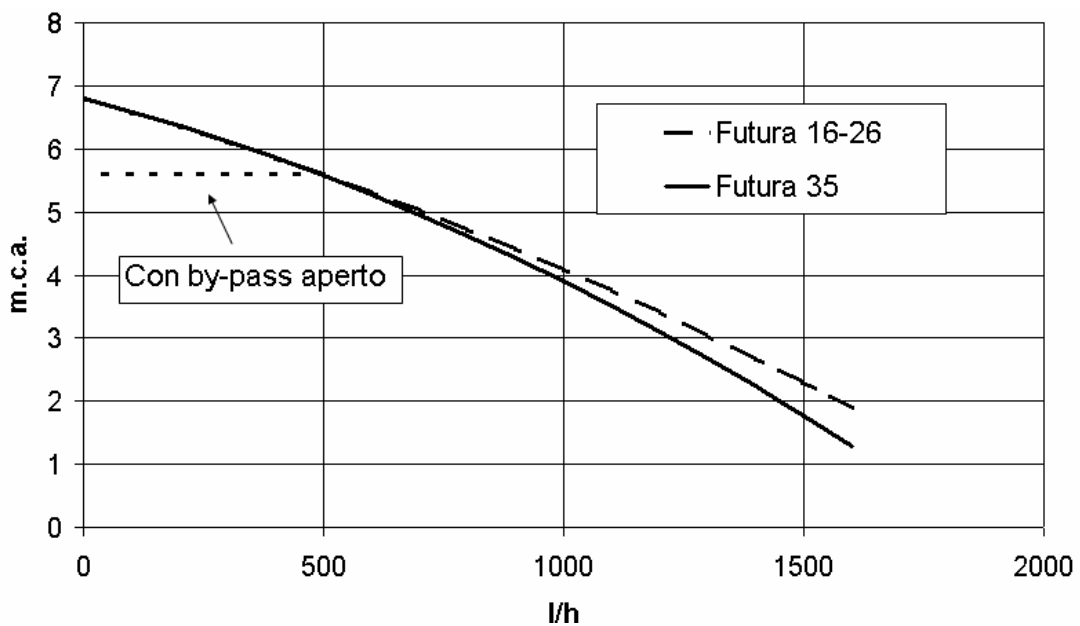


Posizione A: by-pass aperto Posizione B: by- pass chiuso

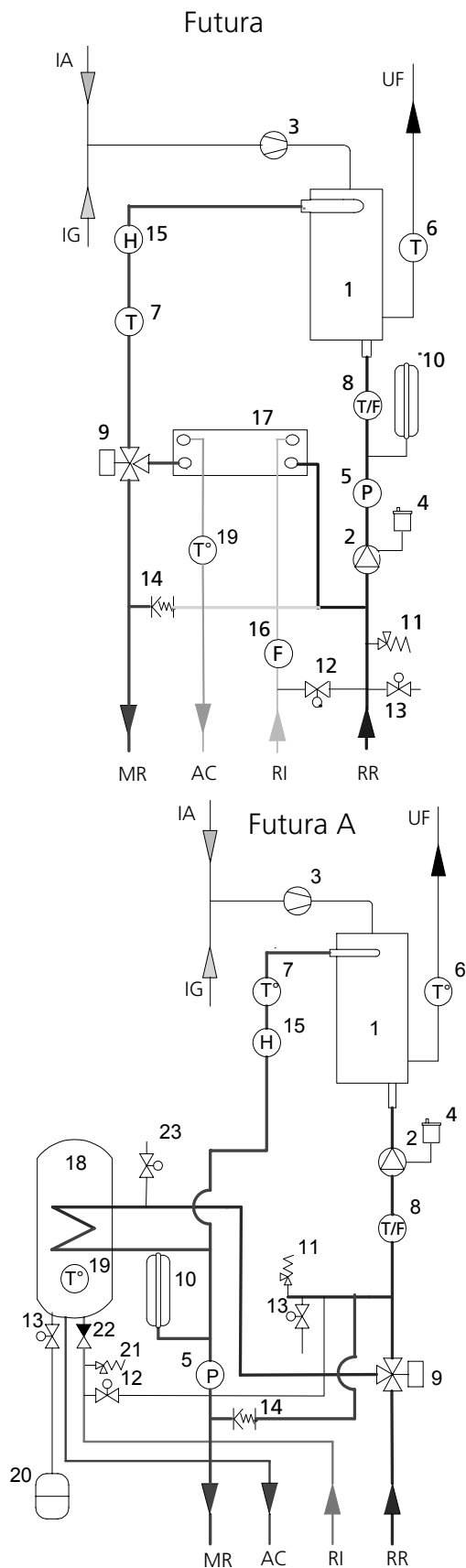
Figura 16

Tutti i modelli sono dotati di un by-pass interno, che assicura circolazione di acqua anche in caso di chiusura contemporanea di eventuali valvole di zona presenti nell'impianto e protegge lo scambiatore da shock termici dovuti a insufficiente circolazione. Il by-pass può essere escluso ruotando l'apposito otturatore presente sul gruppo idraulico (n°2 Figura 16). Questa possibilità non è prevista sul modello A.

Di seguito è riportata la curva della prevalenza disponibile per l'impianto (le perdite di carico della caldaia sono già state computate), in funzione della portata dell'acqua. Le portate indicate si riferiscono alla massima velocità. Infatti il circolatore modulante può variare la velocità per rendere costante la differenza di temperatura tra mandata e ritorno ed ottenere sempre il massimo rendimento.



1.4.1 Schemi idraulici



- 1 Scambiatore
- 2 Circolatore modulante
- 3 Ventilatore
- 4 Disareatore
- 5 Pressostato acqua
- 6 Sonda temperatura fumi
- 7 Sonda riscaldamento (mandata)
- 8 Sonda riscaldamento (ritorno)
- 9 Valvola deviatrice
- 10 Vaso di espansione 12l
- 11 Valvola di sicurezza 3 bar
- 12 Rubinetto di riempimento
- 13 Rubinetto di scarico
- 14 By pass
- 15 Termostato di sicurezza
- 16 Flussostato
- 17 Scambiatore sanitario
- 18 Bollitore 45 litri
- 19 Sonda di temperatura acqua sanitaria
- 20 Vaso di espansione sanitario 2l
- 21 Valvola di sicurezza 7 bar
- 22 Valvola di ritegno
- 23 Valvola manuale di disareazione
- MR Mandata riscaldamento
- AC Acqua calda sanitaria
- IA Ingresso aria
- UF Uscita fumi
- RR Ritorno riscaldamento
- RI Rete idrica
- IG Ingresso gas

Predisposizione allacciamento elettrico



Prima di collegare la caldaia alla rete elettrica, secondo quanto indicato al paragrafo successivo, è opportuno installare un interruttore differenziale magneto-termico $I_n=10$ A $I_{dn}=0,03$ mA lungo la linea di alimentazione elettrica alla caldaia.



I cavi di alimentazione elettrica e quelli di comando (termostato ambiente, sonde esterne di temperatura, ecc.) **devono essere rigorosamente separati tra loro** ed installati all'interno di tubazioni corrugate in PVC indipendenti, fino al quadro elettrico (vedi dima d'installazione).

La connessione alla rete elettrica dovrà essere realizzata mediante cavi di tipo guainato 1 (3 x 1,5) N1VVK o equivalenti, mentre per la termoregolazione e i circuiti in bassa tensione potranno essere utilizzati semplici conduttori di tipo N07VK o equivalenti



Qualora la distribuzione di energia elettrica da parte dell'Ente erogatore sia **"FASE-FASE"**, contattare preventivamente il più vicino Centro di Assistenza Tecnica.

Non spegnere mai la caldaia durante il suo normale funzionamento (con bruciatore acceso) interrompendo bruscamente l'alimentazione elettrica per mezzo del tasto on-off o di un interruttore esterno. In questo caso si potrebbe causare un anomalo surriscaldamento dello scambiatore primario. Utilizzare per lo spegnimento (in fase riscaldamento) un termostato ambiente, oppure l'apposito tasto estate/inverno posto sul quadro di comando. Il tasto on-off può essere azionato solo con la caldaia in fase di attesa (lo schermo visualizza uno 0 seguito da un valore di temperatura) oppure in fase di emergenza.



Predisporre i conduttori elettrici e le tubazioni per il loro passaggio, secondo quanto indicato nello schema elettrico (relativo al modello di caldaia da installare) riportato nelle schede tecniche del presente manuale.

Prima di collegare componenti elettrici esterni (regolatori, valvole elettriche, sonde climatiche, ecc.) alla caldaia, verificarne la compatibilità delle caratteristiche elettriche (voltaggio, assorbimento, correnti di spunto) con gli ingressi e le uscite a disposizione.

1.4.2 Impianto di messa a terra

Verificare sempre l'efficacia della "messa a terra" dell'impianto elettrico cui dovrà essere collegata la caldaia. Se infatti dovesse risultare inefficiente, la caldaia potrebbe andare in blocco di sicurezza ed infine potrebbero prodursi precoci fenomeni corrosivi sull'eventuale bollitore d'accumulo.

1.4.3 Collegamento dell'alimentazione elettrica

Collegare la caldaia ad una linea elettrica monofase 230 V-50 Hz, utilizzando l'apposito cavo di alimentazione (vedi schema elettrico, paragrafo 1.5.3). All'interno del quadro elettrico si trova la morsettiera per i dispositivi ausiliari (termostato ambiente, sonda esterna) corrispondenti a ciascuna connessione.



Particolare attenzione va posta per **evitare di invertire i cavi di Fase e Neutro.**

Verificare, inoltre, che i cavi di potenza siano separati da quelli di comando mediante condotti corrugati in PVC.

Si ricorda infine, che il collegamento con la linea di terra, deve essere effettuato secondo quanto previsto dalla Legge 46/90.



La Società TEKNOPOINT, declina ogni responsabilità per eventuali danni a cose o persone, derivanti dall'inefficace o mancato collegamento a terra dell'impianto elettrico o dalla mancata osservanza delle norme CEI vigenti in materia.

1.4.4 Schema elettrico

Colore dei cavi	
b	bianco
c	celeste
g	giallo
gg	grigio
gv	giallo verde
m	marrone
n	nero
r	rosso
v	verde

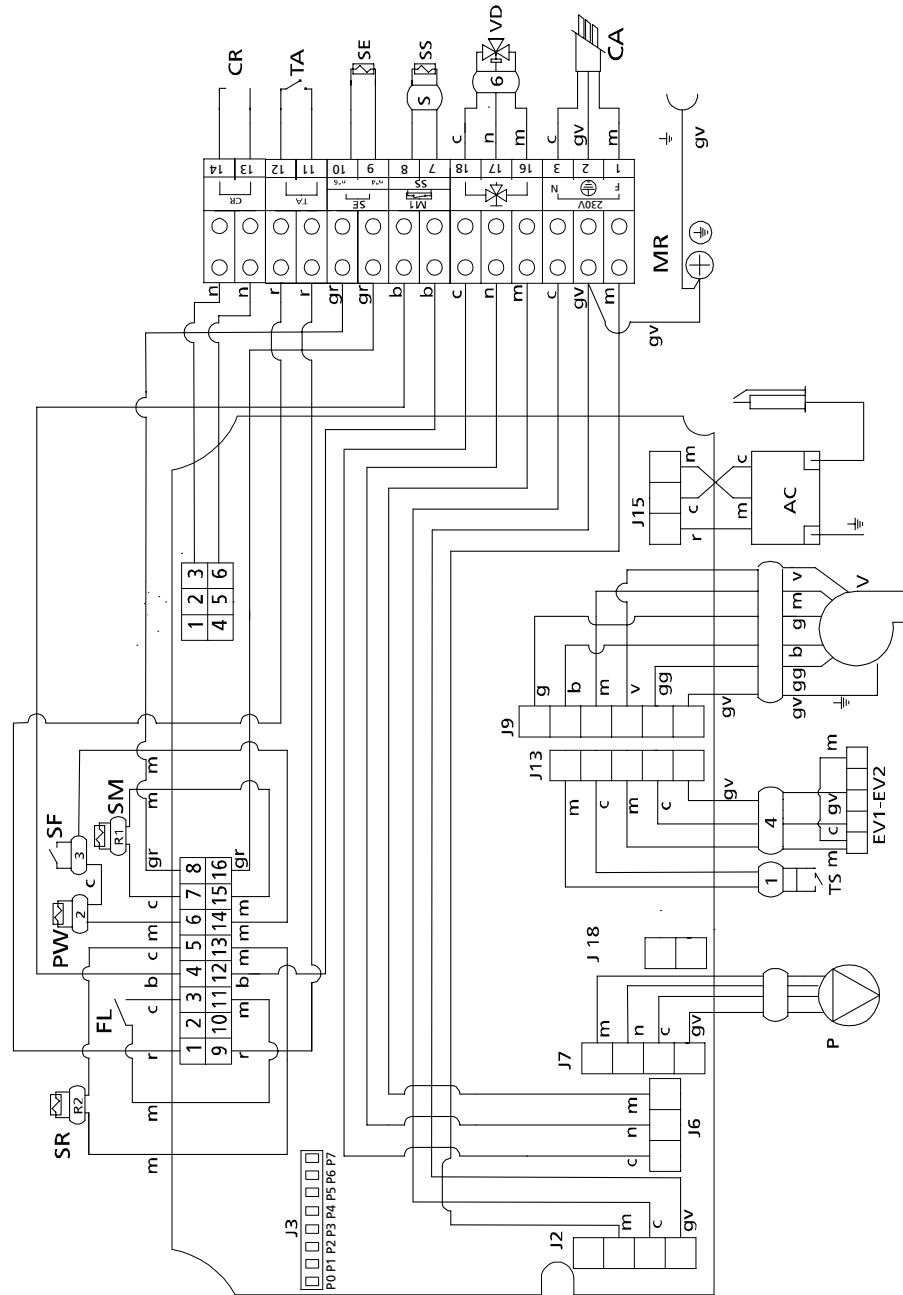


Figura 17

AC accenditore	P circolatore	TA cronotermostato ambiente (opz.)
CA cavo alimentaz.	SE sonda esterna (opzionale)	TS termostato di sicurezza
CR comando remoto (opz)	SF sonda fumi	V ventilatore
EV1.EV2 elettrov.gas	SM sonda mandata	VD valvola deviatrice (no su modello S)
FL flussostato sanit. (no su modelli S e A)	SR sonda ritorno	
MR morsettiera	SS sonda sanitaria (no su mod. S)	

1.5 Allaccio rete gas



Verificare che il gas utilizzato corrisponda a quello per il quale la caldaia è stata predisposta (vedasi dati di targa della caldaia).

Verificare che la portata del contatore gas sia tale da assicurare l'utilizzo simultaneo di tutti gli apparecchi ad esso collegati. Il collegamento della caldaia alla rete di adduzione del gas deve essere effettuato secondo le prescrizioni in vigore.

Verificare che la pressione in ingresso a caldaia spenta abbia i seguenti valori di riferimento:

- a) alimentazione a metano: pressione ottimale 20 mbar
- b) alimentazione a G.P.L.: pressione ottimale 35 mbar

Per quanto sia normale che durante il funzionamento della caldaia la pressione in ingresso subisca una diminuzione, è bene verificare che non siano presenti eccessive fluttuazioni della pressione stessa. Per limitare l'entità di queste variazioni è necessario definire opportunamente il diametro della tubazione di adduzione del gas da adottare in base alla lunghezza ed alle perdite di carico della tubazione stessa, dal contatore alla caldaia.



Se sono note fluttuazioni della pressione di distribuzione del gas è opportuno inserire un apposito stabilizzatore di pressione a monte dell'ingresso gas in caldaia. In caso di alimentazione a G.P.L. occorre adottare tutte le cautele necessarie per evitare il congelamento del gas combustibile in caso di temperature esterne molto basse.

Nel caso in cui si renda necessario adattare la caldaia ad altro combustibile gassoso, contattare il Centro di Assistenza Tecnica di zona che apporterà le necessarie modifiche.

In nessun caso l'installatore è autorizzato ad eseguire tali operazioni.

1.5.1 Cambio gas-trasformazione Metano-GPL

La caldaie è predisposta per il funzionamento a metano o a GPL. Tale predisposizione può essere modificata utilizzando esclusivamente i kit di trasformazione forniti dal costruttore. La modifica può essere eseguita soltanto dal Servizio Assistenza Tecnica autorizzato, secondo la seguente procedura.

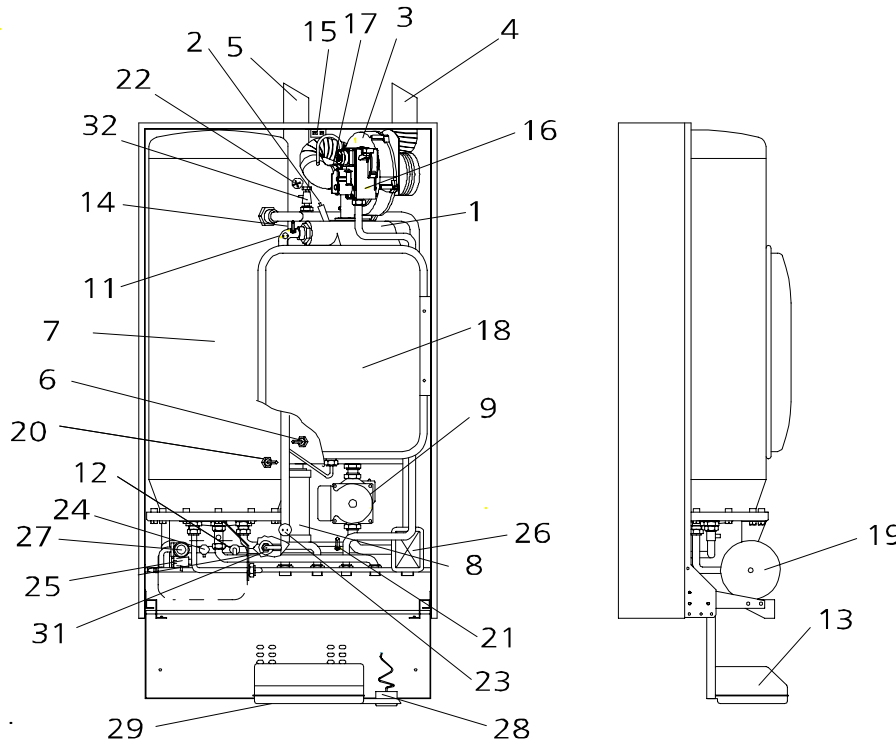
PASSAGGIO METANO → GPL	PASSAGGIO GPL → METANO
Togliere alimentazione elettrica alla caldaia e chiudere il rubinetto del gas. IMPORTANTE: l'alimentazione elettrica deve essere tolta dell'interruttore onnipolare che deve essere obbligatoriamente predisposto all'esterno della caldaia in fase di installazione dell'apparecchio. Lo spegnimento della caldaia tramite il pulsante ON/OFF sul quadro comandi della caldaia rende inattivo l'apparecchio, ma lascia i suoi componenti sotto tensione!	
Introdurre sull'uscita della valvola gas il diaframma presente nel kit	Togliere il diaframma presente sull'uscita della valvola gas
Eseguire il corretto settaggio dei jumper P0 e P1 come riportato in Figura 12 a seconda del gas e della lunghezza totale dei condotti di aspirazione e scarico	
Ripristinare le alimentazioni elettrica e del gas e far accendere la caldaia. Se dopo 5 tentativi il bruciatore non è partito agire sul regolatore di portata della valvola gas (vite "R.Q. ADJ.") ruotandolo di mezzo giro alla volta i senso antiorario.	
A caldaia accesa premere contemporaneamente per 5 secondi i tasti "+" e "-" della regolazione del riscaldamento. Sul display comparirà la lettera "t" e la caldaia si porrà in modalità "TEST". Premere a questo punto il tasto "+" di regolazione del riscaldamento. Il bruciatore si porterà alla massima potenza. Attraverso il regolatore di portata della valvola gas regolare la combustione portando la CO2 ai valori riportati nella tabella in basso.	
Premere il tasto "-" della regolazione del riscaldamento, il bruciatore si porterà alla minima potenza. Regolare la combustione attraverso la vite di OFFSET della valvola gas ("P.R. ADJ.") portando la CO2 ai valori della tabella in basso.	
Mediante la pressione successiva degli stessi tasti "+" e "-" ricontrollare i valori di taratura della valvola e eventualmente correggerli.	

	Metano	GPL
Potenza max	9.0 – 9.2	10.5 – 11.0
Potenza min	8.0 – 8.2	9.0 – 9.5

Valori della CO2 per Metano e GPL, alla massima e alla minima potenza.

1.6 Componenti della caldaia

Nella Figura 18 è illustrato il modello A, mentre nella Figura 19 sono illustrati gli altri modelli.



Legenda

- 1 Scambiatore di calore
- 2 Elettrodo di accensione/rilevazione
- 3 Ventilatore
- 4 Tubo di aspirazione
- 5 Tubo fumi
- 6 Sonda fumi
- 7 Bollitore
- 8 Scarico condensa
- 9 Circolatore modulante con disareatore
- 10 Flussostato
- 11 Termostato di sicurezza
- 12 Rubinetto di riempimento
- 13 Scheda di accensione / modulazione
- 14 Sonda di temperatura acqua di mandata
- 15 Trasformatore di accensione
- 16 Valvola gas
- 17 Venturi
- 18 Vaso espansione primario
- 19 Vaso espansione sanitario
- 20 Sonda acqua calda sanitario
- 21 Sonda di ritorno
- 22 Raccordo per l'analisi dei fumi
- 23 Pressostato acqua
- 24 Rubinetto scarico caldaia
- 25 Rubinetto scarico sanitario
- 26 Valvola deviatrice
- 27 Valvola di sicurezza 3bar
- 28 Idrometro
- 29 Quadro comandi
- 30 Scambiatore a piastre (no su mod. S)
- 31 By-pass
- 32 Valvola manuale di disareazione

Figura 18

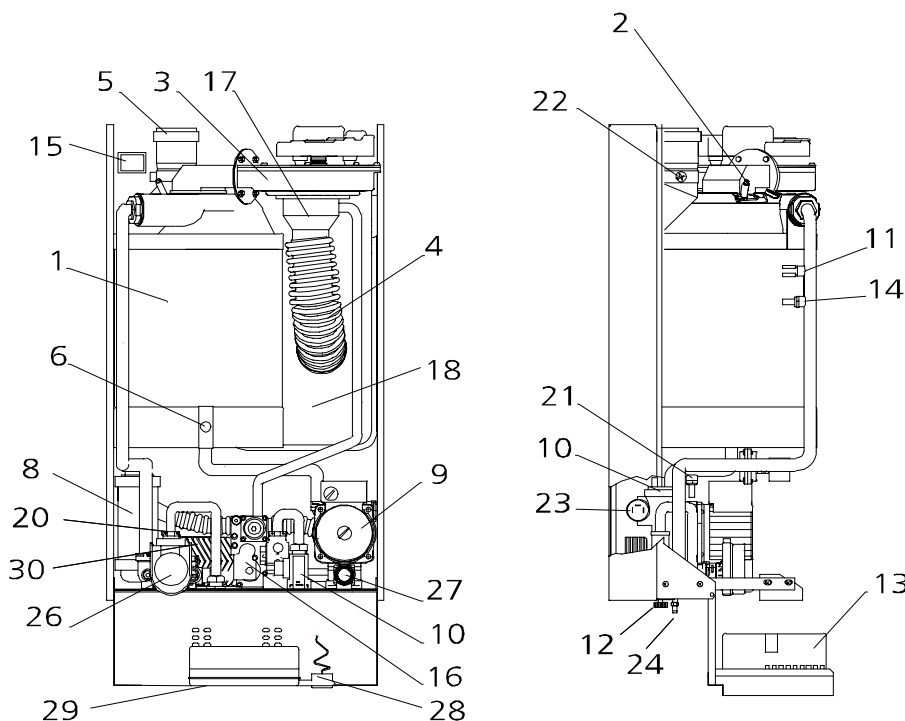


Figura 19

2 Utilizzo della caldaia

2.1 Operazioni preliminari

Prima di utilizzare la caldaia FUTURA, accertarsi che:

- Le valvole di intercettazione presenti sulla linea gas siano aperte
- L'interruttore generale esterno alla caldaia sia acceso
- Il circuito idraulico sia stato riempito. In caso negativo, riempire l'impianto secondo le istruzioni riportate nel paragrafo 1.2.

Controllare sull'indicatore di pressione (idrometro n°4 Figura 20) del quadro strumenti che la pressione dell'impianto di riscaldamento sia compresa tra 0,8 e 1,2 bar (al di sotto di 0,5 bar l'apparecchio resta inattivo). Nel caso si riscontrasse una pressione inferiore, aprire a CALDAIA FREDDA, il rubinetto di riempimento fino a raggiungere il valore di 1 bar.

Ad operazione ultimata, richiudere il rubinetto

2.2 Accensione e spegnimento della caldaia

L'accensione della caldaia si esegue tenendo premuto il pulsante "Acceso / Spento " (n° 6 Figura 20) per cinque secondi.

Se si intende spegnere la caldaia per un breve periodo, premere il pulsante "Acceso / Spento".

Se si desidera un arresto protratto nel tempo, oltre a premere il pulsante suddetto bisogna provvedere a spegnere l'interruttore generale , esterno alla caldaia, e chiudere il rubinetto di intercettazione del gas combustibile che alimenta la caldaia.

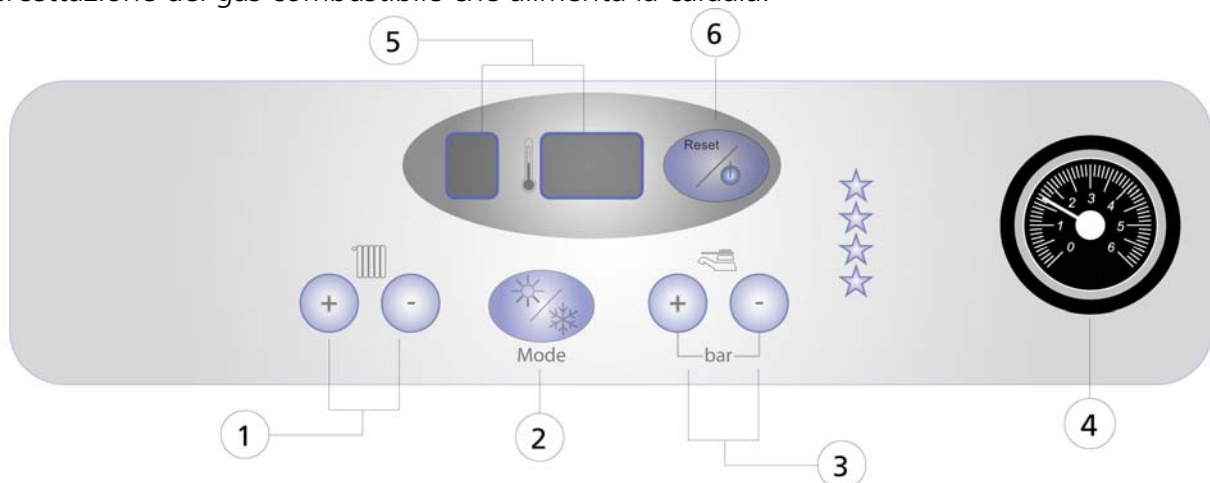
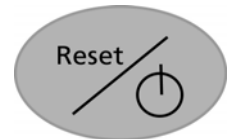


Figura 20

- | | |
|--|---------------------------------|
| 1 – Tasti di incremento/diminuzione temp. risc. | 2 – Tasto estate/inverno |
| 3 - Tasti di incremento/diminuzione temp. sanit. | 4 – Idrometro |
| 5 – display | 6 - Tasto acceso/spento e Reset |

2.3 Come impostare la modalità di funzionamento della caldaia

2.3.1 Modelli con produzione di acqua calda sanitaria

La caldaia può funzionare in due distinte modalità:

- a) Modalità ESTATE
- b) Modalità INVERNO



a) Modalità ESTATE

Lavorando in questa modalità, la caldaia produce solamente acqua calda per usi sanitari (lavandino, doccia ecc).

b) Modalità INVERNO

Il funzionamento della caldaia in questa modalità prevede il riscaldamento dell'acqua per l'impianto di riscaldamento e per usi sanitari. Quando si verifica una richiesta contemporanea di acqua dai due servizi viene data la precedenza a quello sanitario.

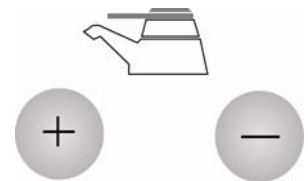
Per selezionare una delle due modalità bisogna premere il pulsante di commutazione del funzionamento della caldaia: "ESTATE / INVERNO (n° 2 Figura 20).

Il messaggio "**3_on**" sul display indica l'attivazione della modalità INVERNO.

Il messaggio "**3_of**" indica che si è attivata la modalità ESTATE.

Come impostare la temperatura dell'acqua per uso sanitario

Sia nella modalità ESTATE che INVERNO, se c'è richiesta, la caldaia riscalda l'acqua per gli utilizzi domestici. La temperatura dell'acqua calda può essere regolata dall'utente premendo i tasti più o meno (n°3 Figura 20). Sul display di sinistra apparirà il valore: "**4**", mentre quello di destra indicherà la temperatura in gradi centigradi dell'acqua inviata alle utenze domestiche. Ad ogni pressione dei tasti corrisponderà un incremento positivo o negativo della temperatura pari ad un grado. La temperatura può essere variata in un intervallo tra 20 e 60 gradi centigradi.



2.3.2 Modello S

Il modello S è stato studiato unicamente per l'impianto di riscaldamento. Non è quindi possibile la selezione delle modalità ESTATE/INVERNO e la regolazione della temperatura del sanitario. La pressione dei relativi tasti provoca il messaggio "**no**" sul display.

È comunque stata prevista l'integrazione della caldaia con un bollitore esterno per la produzione di acqua calda sanitaria. Il collegamento del bollitore alla caldaia risulta molto agevole. Possono presentarsi due casi:

- a) bollitore con termostato
- b) bollitore senza termostato

Caso a): collegamento ad un bollitore dotato di regolazione termostatica:

- realizzare il circuito idraulico rappresentato in Figura 21.
- collegare elettricamente la valvola deviatrice ai contatti 16,17 e 18 predisposti sulla morsettiera di caldaia
- collegare i contatti del termostato di regolazione del bollitore ai contatti 7 e 8 della morsettiera di caldaia

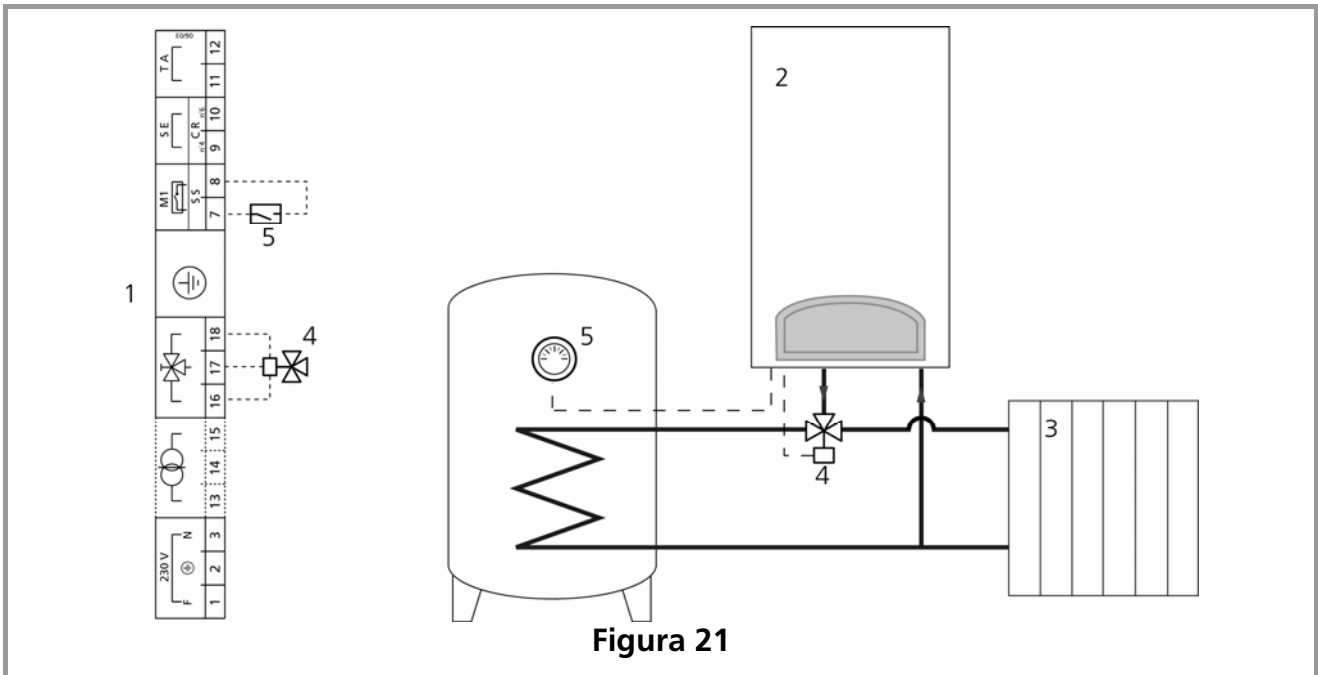
Quando la temperatura dell'accumulo scende al di sotto del valore impostato sul termostato del bollitore la caldaia commuta la valvola deviatrice verso il circuito sanitario, mette in funzione il circolatore e accende il bruciatore per soddisfare la richiesta del bollitore.

Il funzionamento in fase sanitaria ha priorità in caso di contemporanea richiesta del circuito del riscaldamento.

Caso b): collegamento ad un bollitore senza termostato:

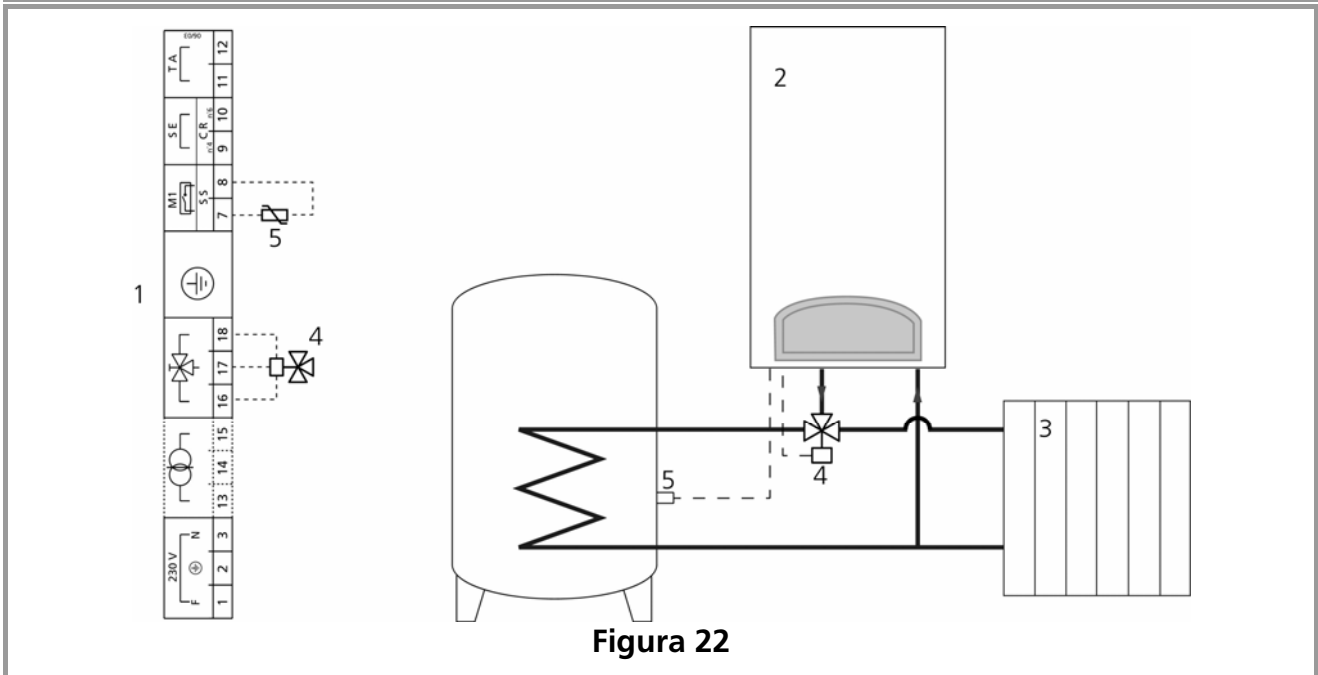
- realizzare il circuito idraulico rappresentato in Figura 22
- collegare elettricamente la valvola deviatrice ai contatti 16,17 e 18 predisposti sulla morsettiera di caldaia
- collegare la sonda bollitore fornita come accessorio ai contatti 7 e 8 della morsettiera di della caldaia
- impostare il valore del parametro 23 della scheda a "**2**" (l'impostazione di fabbrica è "**3**")

La caldaia riconosce automaticamente che è stato collegato un bollitore esterno. Sul pannello comandi viene attivata la funzionalità dei tasti ESTATE/INVERNO e di regolazione della temperatura del sanitario. La gestione del circuito sanitario avviene quindi dal quadro comandi con le stesse modalità descritte nel paragrafo 2.3.1.



Legenda

1 – morsetteria di caldaia	2 - caldaia	3 – impianto riscaldamento
4 – valvola deviatrice	5 – termostato bollitore	



Legenda

1 – morsetteria di caldaia	2 - caldaia	3 – impianto riscaldamento
4 – valvola deviatrice	5 – sonda bollitore	



Collegare la valvola deviatrice alla morsetteria tenendo conto che il contatto 16 è alimentato quando la caldaia funziona in modalità "Riscaldamento", il contatto 17 è alimentato quando la caldaia è in funzionamento "Sanitario" e il contatto 18 è il cavo neutro comune.

2.4 Come regolare la temperatura dell'acqua per l'impianto di riscaldamento

2.4.1 Regolazione della temperatura per l'impianto di riscaldamento quando non è inserita la sonda climatica esterna (opzionale)

La temperatura dell'acqua inviata ai terminali dell'impianto di riscaldamento può essere regolata dall'utente premendo i tasti *più o meno* (n°1 Figura 20).

Sul display di sinistra apparirà il numero "3" mentre su quello di destra verrà mostrato il valore in gradi centigradi della temperatura impostata.

La temperatura può essere variata in un intervallo tra 10 e 80 gradi centigradi.

2.4.2 Regolazione della temperatura per l'impianto di riscaldamento quando è inserita la sonda climatica esterna (opzionale)

La caldaia è predisposta per funzionare con una regolazione di tipo climatica grazie all'utilizzo di una sonda esterna che, una volta installata, viene automaticamente riconosciuta dall'elettronica della caldaia.

In questo caso, le operazioni descritte nel paragrafo precedente non sono più necessarie in quanto la temperatura di mandata dell'acqua di riscaldamento (T_m) viene automaticamente fissata dall'elettronica della caldaia in funzione della temperatura esterna (T_e) e in base a parametri che il centro assistenza che esegue la prima accensione deve inserire. In Figura 23. vi è un esempio della retta che determina la relazione tra temperatura di mandata all'impianto (TM) e temperatura esterna (TE).

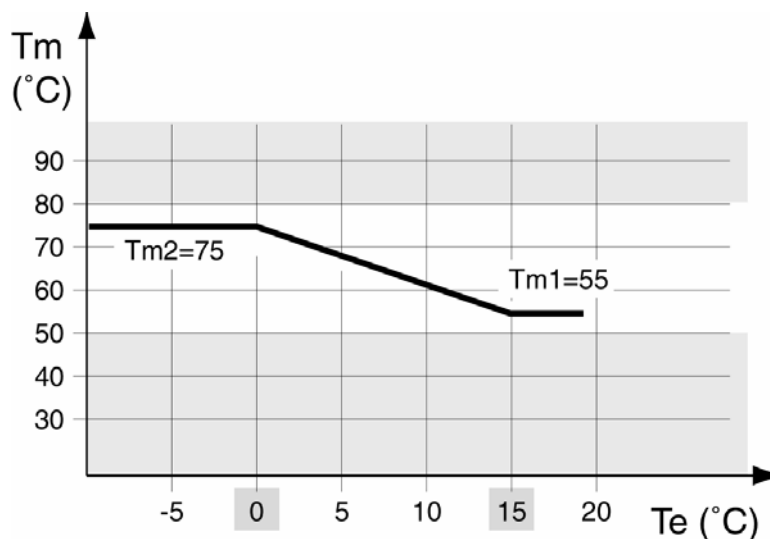


Figura 23

La retta può essere modificata comunque dall'utente in modo da ottenere una regolazione termoclimatica in grado di sposare al meglio le caratteristiche di isolamento termico dell'abitazione assicurando sempre il massimo comfort termico. Per variare la retta bisogna seguire la seguente procedura:

- Premere indifferentemente il tasto più o meno del riscaldamento, il display di sinistra mostra il numero 3 mentre quello di destra il valore (espresso in gradi centigradi) del setpoint di mandata dell'acqua di riscaldamento (che dipende della temperatura all'esterno dell'edificio in quello stesso istante). Tanto più è bassa la temperatura all'esterno, tanto più alta sarà la temperatura di mandata (T_m)
- Premere il tasto più o meno del riscaldamento una o più volte. Per aumentare o diminuire tale temperatura.

2.5 Utilizzo della caldaia con il Termostato Ambiente

Il termostato ambiente (o il cronotermostato) è un accessorio esterno all'apparecchio. Va applicato a circa 1,5 metri dal pavimento su una parete interna dell'appartamento, lontano dall'irraggiamento solare e dai caloriferi. Esso comanda il funzionamento del riscaldamento tenendo sotto controllo la temperatura dell'aria nell'appartamento stesso.

L'attivazione della caldaia in riscaldamento avviene se la temperatura dell'ambiente è inferiore a quella impostata sul termostato ed è comunque subordinata a tali condizioni:

- la caldaia è accesa
- la selezione estate-inverno dell'apparecchio, si trova su inverno,

Viene attivato il circolatore e se la temperatura dell'impianto è inferiore a quella impostata per il riscaldamento anche il bruciatore.

Il termostato ambiente va collegato ai morsetti 11 e 12 della morsettiera all'interno del quadro elettrico come mostrato in Figura 17.

2.6 Monitoraggio della caldaia

I due display presenti sul pannello comandi della caldaia FUTURA, forniscono all'utente le seguenti informazioni :

- Stato di funzionamento della caldaia,
- Temperature impostate dall'utente (set point)
- Temperature correnti dell'acqua calda inviata all'impianto di riscaldamento
- Temperature correnti dell'acqua calda inviata al circuito sanitario (FUTURA versione con scambiatore istantaneo)
- Segnalazioni di errore

2.6.1 Stato di funzionamento della caldaia

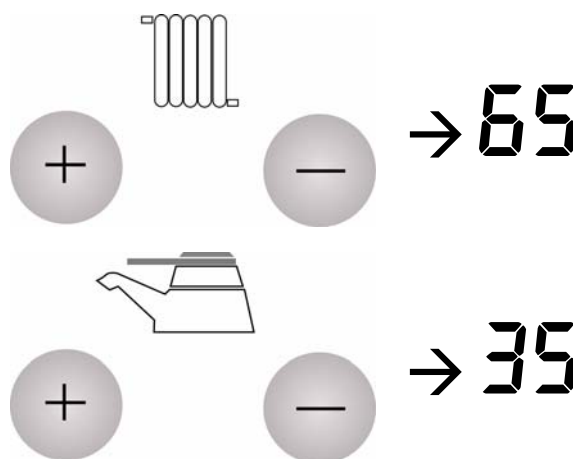
Il display di sinistra, quello con un solo digit, indica lo stato attuale di funzionamento della caldaia e può assumere i seguenti valori:

0. La caldaia é accesa ma il bruciatore é spento in quanto non c'è richiesta di acqua calda per il riscaldamento o per usi sanitari. Il punto a destra è lampeggiante.
1. La caldaia é accesa, il bruciatore é spento,il ventilatore é in funzione per evacuare eventuali fumi residui presenti nella camera di combustione. Il punto a destra è lampeggiante.
2. La caldaia é accesa, il bruciatore é in fase di accensione (scarica dell'elettrodo). Il punto a destra è lampeggiante.
3. La caldaia é accesa, il bruciatore é acceso a seguito di una richiesta di acqua calda dal circuito di riscaldamento. Il punto a destra è acceso in maniera permanente.
4. La caldaia é accesa, il bruciatore é acceso a seguito di una richiesta di acqua calda dal circuito sanitario. Il punto a destra è acceso in maniera permanente. (solo modello con scambiatore istantaneo)
6. La caldaia é accesa, il bruciatore é acceso a seguito di una richiesta di calore da parte del bollitore. Il punto a destra è acceso in maniera permanente. (modello A e modello S con bollitore esterno collegato)

2.6.2 Temperature impostate dall'utente

Come già illustrato in precedenza, l'utente può impostare le temperature di mandata dell'acqua calda per il riscaldamento e per gli utilizzi domestici (sanitario).

- Per conoscere il valore della temperatura di riscaldamento impostata, é sufficiente premere una volta sola indifferentemente il tasto "+" o "-" del riscaldamento. Il valore impostato dall'utente, espresso in gradi centigradi, verrà mostrato sul display a due digit di destra.
- Per conoscere il valore della temperatura del sanitario impostata, é sufficiente premere una volta sola indifferentemente il tasto "+" o "-" del sanitario. Il valore impostato dall'utente, espresso in gradi centigradi, verrà mostrato sul display a due digit di destra.



2.6.3 Temperature correnti del riscaldamento e del sanitario funzione monitor

I due digit di destra del display mostrano normalmente il valore della temperatura letta dell'acqua del riscaldamento o del sanitario, se la caldaia stia soddisfacendo una richiesta di acqua calda sanitaria. Si possono comunque visualizzare tutte le temperature lette dalla scheda attraverso la funzione "monitor". Per poter attivare tale funzione tenere premuto il tasto "mode" (n°2 Figura 20) fino a quando sul primo digit non compare "0" lampeggiante. A questo punto rilasciare il tasto e premerlo subito di nuovo per confermare la scelta di entrare in funzione monitor. A questo punto il digit di sinistra mostra il numero relativo al tipo di temperatura letta e i due digit di destra il valore di tale temperatura. Si possono scorrere le varie temperature attraverso i tasti "+" e "-" del riscaldamento. Nella tabella seguente riportiamo le varie temperature visualizzabili:

Temperature	DIG1	DIG2	DIG3
Temperatura di mandata	1	Valore	
Temperatura di ritorno	2	Valore	
Temperatura sanitario	3	Valore	
Temperatura sonda esterna	4	Valore	
Temperatura fumi	5	Valore	
Temperatura secondo circuito (se presente)	6	Valore	
Velocità del ventilatore	7	Valore x 100	
Corrente di ionizzazione	8	Valore*	

* Il valore ideale della corrente di ionizzazione è di 70-80

Per uscire dalla funzione monitor premere di nuovo "mode". L'apparecchio esce automaticamente dalla funzione se per 15 minuti non viene premuto alcun tasto.

2.6.4 Segnalazioni di errore

La caldaia FUTURA é dotata di un sistema di autodiagnosi dei guasti che facilita il manutentore nell'identificare la causa dell'anomalia.

Quando si verifica un'anomalia tecnica, il display di sinistra potrà mostrare la lettera "A" o la lettera "E" mentre in quello di destra appare un codice numerico di errore che permetterà al manutentore di individuare la possibile causa.

La lettera "A" sul display di sinistra significa che bisognerà premere il tasto "RESET" dopo aver eliminato la causa del guasto

La lettera "E" sul display di sinistra significa che la caldaia tornerà a funzionare regolarmente, senza premere il tasto "RESET", al venir meno della causa che ha prodotto l'anomalia.

Riportiamo di seguito l'elenco dei codici di errore e la descrizione della relativa anomalia:

A 01	Mancanza fiamma
A 03	La temperatura di mandata ha superato il valore impostato
A 04	Possibile intervento del termostato di sicurezza per sovratemperatura
A 05	Anomalia interna temporanea
E 01	Sonda di temperatura di mandata aperta
E 02	Sonda di temperatura di ritorno aperta
E 08	Sonda di temperatura del sanitario aperta
E 11	Sonda di temperatura di mandata in corto
E 12	Sonda di temperatura di ritorno in corto
E 18	Sonda di temperatura del sanitario in corto
E 21	Fase e neutro invertiti
E 35	Sonda fumi in corto o temperatura fumi troppo alta
E 36	Pressione dell'acqua dell'impianto troppo bassa o sonda fumi aperta

Nel caso in cui venga segnalato un errore non presente sulla tabella contattare un Centro Assistenza Teknopoint.

Dati Tecnici

(tra parentesi i dati riferiti alle sole versioni con scambiatore istantaneo)

Dati tecnici	Unità	Mod. 16 S	Mod. 26	Mod.35	Mod.35 A
Categoria gas		II2H3+	II2H3+	II2H3+	II2H3+
Fluido termovettore		acqua	acqua	acqua	acqua
Pressione massima di esercizio riscaldamento / sanitario	bar	3	3	3/(6)	3/6
Pressione minima di esercizio riscaldamento / sanitario	bar	0.5	0.5(0.15)	0.5/(0.15)	0.5/0.15
Alimentazione elettrica	Vac	230	230	230	230
Vaso espansione	l	7	7	12	12
Potenza termica al focolare (Hs)	kW	4.8÷16	7.8÷26	10.5÷35	10.5÷35
Potenza termica al focolare (Hi)	kW	4.3÷14.4	7.0÷23.4	9.5÷31.5	9.5÷31.5
Potenza nominale fornita all'acqua 100% (80 – 60°C)	kW	14.2	22.90	30.90	30.90
Potenza nominale fornita all'acqua 100% (50 – 30°C)	kW	15.7	25.10	34.10	34.10
Potenza nominale fornita all'acqua 100% (60 – 40°C)	kW	15.1	24.40	32.90	32.90
Produzione oraria di condensa 100% (50 – 30°C)	kg	2.2	3.6	4.8	4.8
Rendimenti calcolati su Hi (direttiva 92/42/CEE)		★★★★	★★★★	★★★★	★★★★
Rendimento a potenza nominale (80 – 60°C)	%	98.82	97.70	98.00	98.00
Rendimento a potenza nominale (50 – 30°C)	%	108.90	107.30	108.13	108.13
Rendimento a potenza nominale Tm=50°C (60 – 40°C)	%	105.23	104.20	104.49	104.49
Rendimento a carico ridotto 30% (80 – 60°C)	%	98.48	98.20	97.99	97.99
Rendimento a carico ridotto 30% (50 – 30°C)	%	109.10	108.70	109.20	109.20
Rendimento a carico ridotto 30% Tm=50°C (60 – 40°C)	%	104.85	105.60	105.51	105.51
Rendimento di combustione (80 – 60°C; Ta=20°C)	%	98.02	98.1	98.7	98.7
Perdite al camino con bruc. funzionante (80 – 60°C) = Pf	%	1.98	1.90	1.13	1.13
Rendimento di combustione (50 – 30°C; Ta=20°C)	%	99.49	99.30	99.39	99.39
Perdite al camino con bruc. funzionante (50 – 30°C) = Pf	%	0.51	0.70	0.61	0.61
Perdite al camino a bruciatore spento Pfb	%	0.1	0.1C	0.1	0.1
Perdite attraverso il mantello (Tm= 70 °)	%	0.2	0.2C	0.2C	0.2C
Temperatura fumi	%	T. rit.+5°C	T. rit.+5°	T. rit.+5°C	T. rit.+5°C
Consumi combustibile					
metano (G20)	mc/h	0,46÷1,52	0,83÷2,75	1,01÷3,33	1,01÷3,33
butano (G30)	Kg/h	0,34÷1,14	0,62÷2,05	0,75÷2,48	0,75÷2,48
propano (G31)	Kg/h	0,33÷1,12	0,61÷2,02	0,74÷2,45	0,74÷2,45
Produzione di acqua calda sanitaria					
Produzione di acqua calda sanitaria ΔT25°C	l/m		(13.1)	(17.1)	16.3
Produzione di acqua calda sanitaria ΔT35°C	l/m		(10.9)	(12.2)	11.6
Campo di regolazione					
Temperatura regolazione riscaldamento (min÷max)	°C	10÷80	10÷80	10÷80	10÷80
Temperatura di regolazione sanitario (min÷max)	°C		(20÷60)	(20÷60)	20÷60
Inquinanti nei gas di scarico					
Monossido di carbonio CO (0% di O2) (min÷max)	ppm	8÷35	7÷60	7÷60	7÷60
Ossidi di azoto NOx (secondo UNI-EN 297)	classe	V	V	V	V
Dimensioni e peso					
Altezza	mm	700	700	850	1000
Larghezza	mm	400	400	450	600
Profondità	mm	300	300	350	380
Peso a secco	kg	35	35/(38)	47/(50)	70

MUM403IT04 0507