

CONDENSA BI SERIE 5

**Caldaia murale a gas a
condensazione INOX
con bollitore in acciaio INOX**
e circuito automatico di regolazione temperatura per impianti misti

ISTRUZIONI DI INSTALLAZIONE

FUNZIONAMENTO E MANUTENZIONE

LA PRIMA ACCENSIONE IN OPERA E' TOTALMENTE GRATUITA E VA RICHIESTA AL NOSTRO SERVIZIO ASSISTENZA AUTORIZZATO.

LA MANUTENZIONE ED EVENTUALI MESSE A PUNTO DEVONO ESSERE ESEGUITE ESCLUSIVAMENTE DAL NOSTRO SERVIZIO ASSISTENZA AUTORIZZATO.

Si richiama particolarmente la norma UNI-CIG 7129-01 :

"...I condotti di adduzione dell'aria comburente e scarico dei fumi provvisti del relativo terminale **devono essere forniti direttamente** dal Costruttore della caldaia in quanto costituiscono parte integrante della stessa".

SILE S.p.A. INDUSTRIE COSTRUZIONI TERMOIDRAULICHE CASIER (TREVISO)

SILE S.p.A. - Via Principale, 41 - 31030 CASIER (TV) - Telefono (0422) 672911 r.a. - Telefax 0422/340425

Indirizzo internet: www.sile.it - E-mail: tecnico@sile.it



Gentile Utente

Nel manifestarLe la nostra soddisfazione per la Sua scelta, La assicuriamo dell'eccellente qualità del prodotto, la sua affidabilità e la sua economicità di gestione.

Per consentirLe la migliore messa a punto e conduzione, la nostra Società ha organizzato una estesa rete di Assistenti della quale alleghiamo l'elenco. Potrà infatti interpellare il **Centro Assistenza Tecnica Autorizzato Sile** per la Sua zona che procederà alla prima accensione della caldaia e **convaliderà la relativa garanzia sull'apparecchio: L'OPERAZIONE E' GRATUITA.**


Ci permetta comunque di evidenziarLe l'importanza di un corretto esercizio; a tale scopo potrà consultare il libretto di istruzioni allegato e periodicamente (almeno una volta all'anno) rivolgersi al **Centro Assistenza Tecnica Autorizzato Sile**, preparato ad intervenire sui prodotti Sile garantendo la massima sicurezza, il quale proporrà convenienti forme di assistenza anche in abbonamento per il controllo della combustione e la manutenzione programmata.

L'intervento di personale qualificato autorizzato Sile per la rimozione di eventuali incrostazioni e della polvere dallo scambiatore e dal bruciatore, per il controllo e la regolazione di tutta l'apparecchiatura gas, con il riscontro dell'efficienza degli accessori idraulici, oltre ad un'indispensabile revisione, è anche un'utile funzione preventiva per evitare una successiva disattivazione magari proprio nel mezzo dell'inverno, nonchè assicura sempre l'utilizzo ottimale che a conti fatti si traduce in risparmio di denaro. Con questa nostra iniziativa intendiamo ricambiarLa della stima concessaci e metterLa in condizione di sfruttare al meglio le prestazioni del generatore.

Cordiali saluti.

SILE S.p.A.

Product Conformity



Partner for progress

Numero / Number: 14500 Spettatore / Spectator: -
 Emesso / Issued: 20/06/2007 Scopo / Scope: Direttive 90/269/CEE
 Direttive 92/42/CEE

Rapperto / Report: 163845 Pag. 2 di 2

caldaie, tipo
 central heating boilers, type

marca / trade mark: SILE
 Modelli / models: CONDENSA S.24 R CONDENSA S.32 R
 CONDENSA S.24 N CONDENSA S.32 N
 CONDENSA S.24 MINI CONDENSA S.32 MINI
 CONDENSA S.24 BI COMPACT CONDENSA S.32 BI
 CONDENSA S.28 R CONDENSA S.32 BI COMPACT
 CONDENSA S.28 BI COMPACT CONDENSA S.32 MAXINOX

costruttore da /
 made by: **SILE S.p.A.**
 di / in: Castellar (TV), Italia

NIP / n°: 0694BN3845
 Rapperto / report: 163845
 Tipi di apparecchi / appliance type: B₂₀, B₂₂, C₁₂, C₁₃, C₂₂, C₂₃, C₂₄


I suddetti prodotti sono stati approvati per
 The following products have been approved for:

AT	BE	BG	CH
CY	CZ	DE	DK
EE	ES	FI	FR
GB	GR	HU	IE
IS	IT	LT	LU
LV	MT	NL	NO
PL	PT	RO	SE
SI	SK	TR	HR
AL	MC		

Kiwa Gestec Italia Spa.
 Via Tenda, 21/23
 31050 San Giovanni Lupatoto (TV)
 tel. 0423 817701 fax 0423 72428

Notified Body

0694



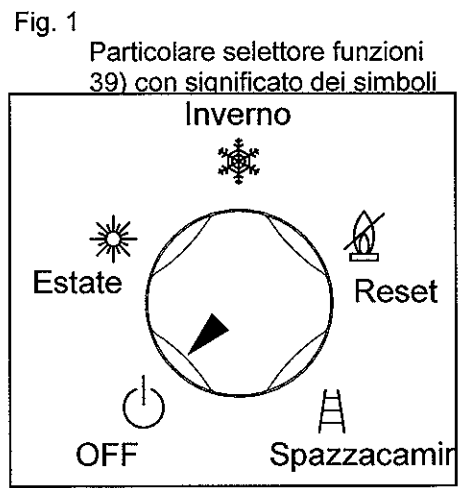
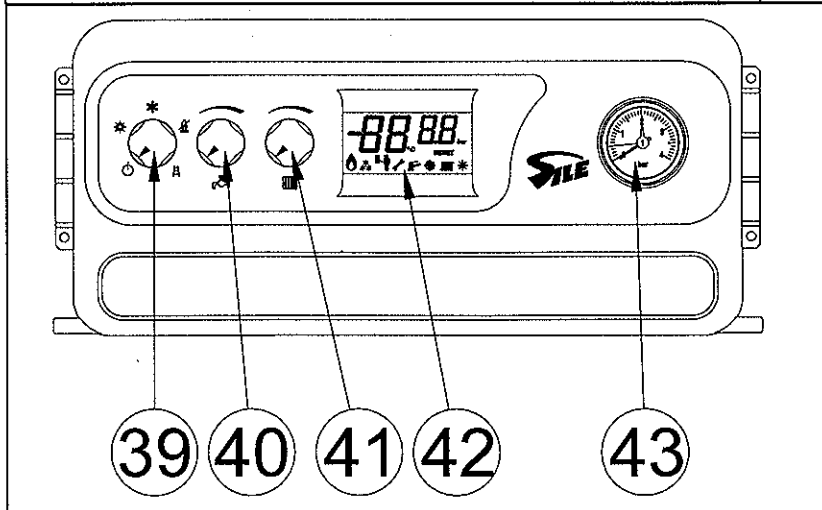
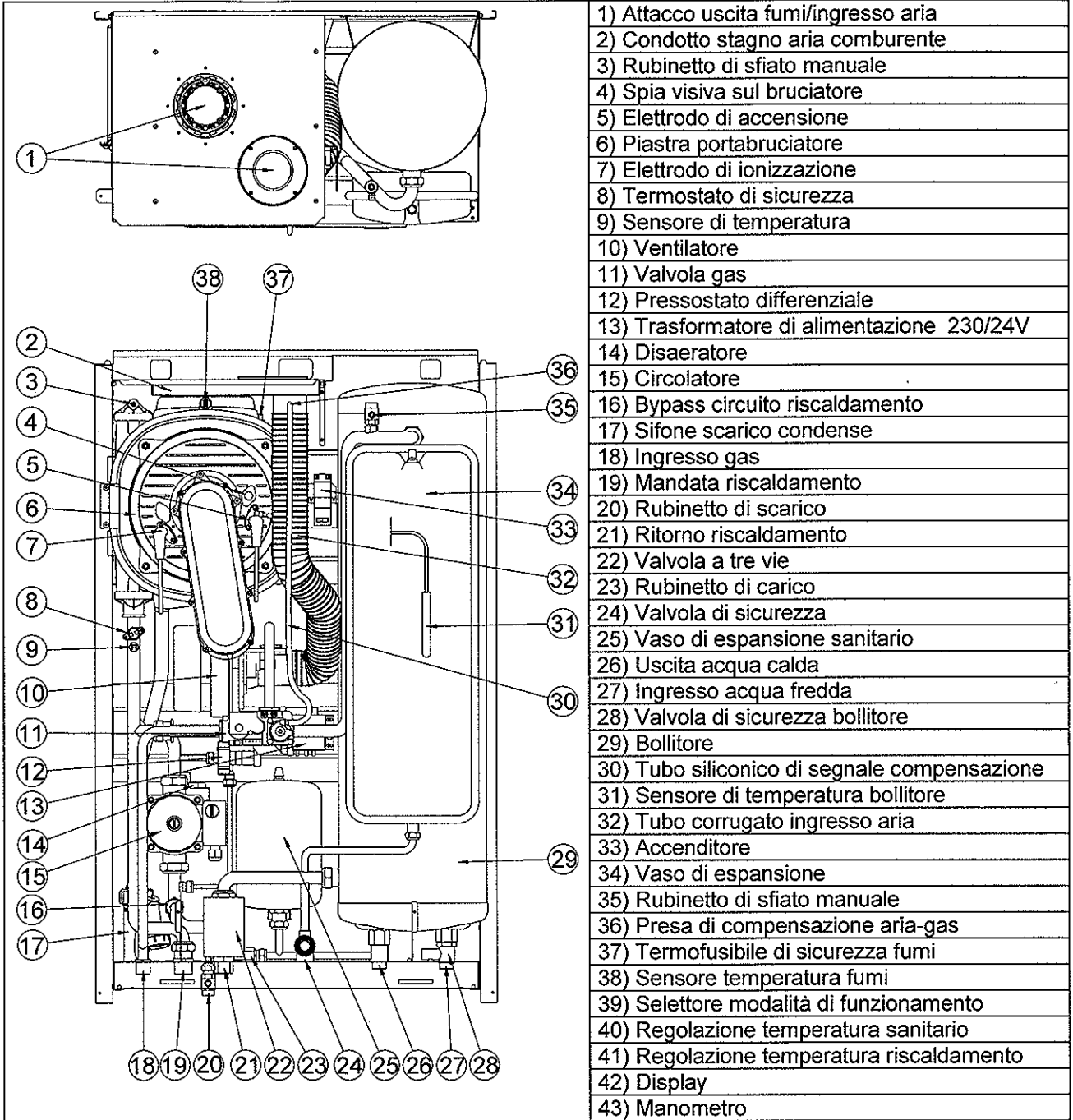
GASTEC

AVVERTENZA

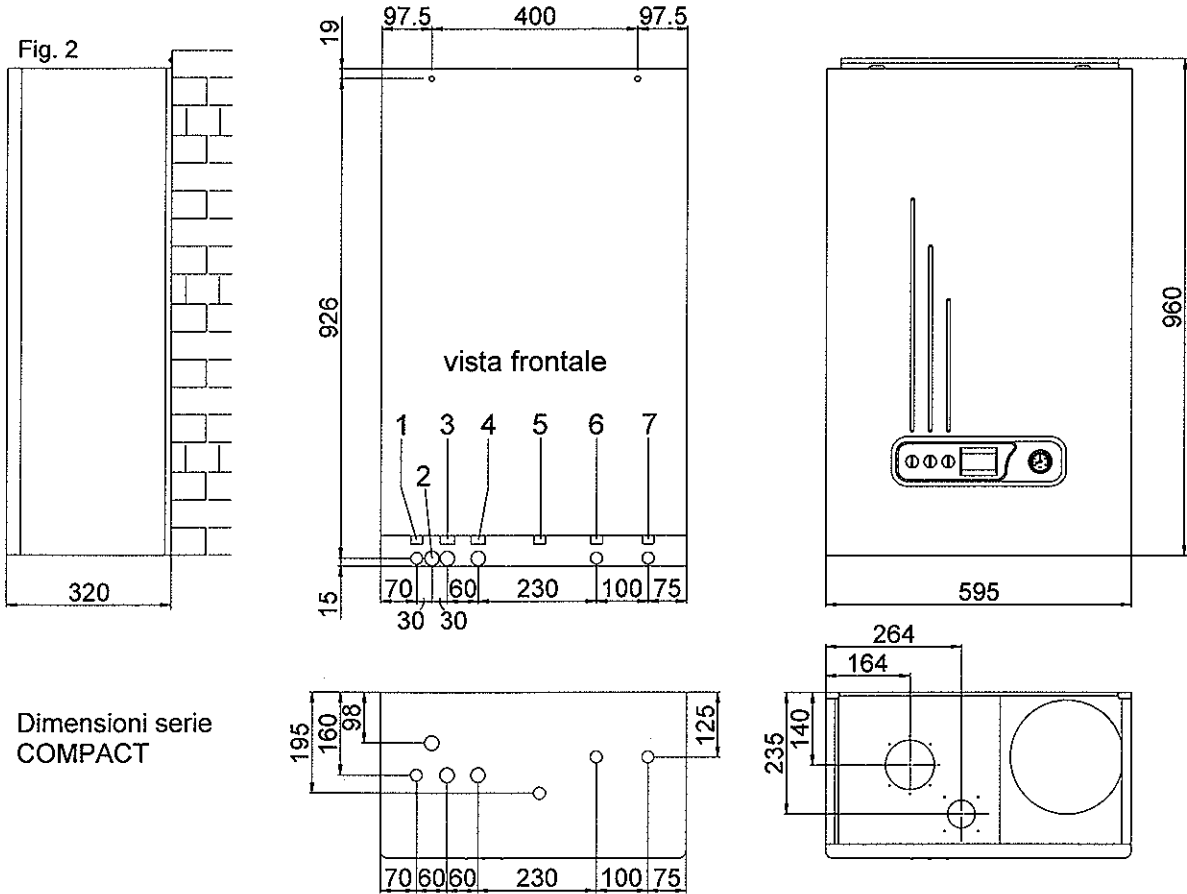
Al caricamento dell'impianto, nuovo o esistente, assicurarsi che sia pulito da fanghi e/o contaminanti e immettere opportuno inibitore.

AVVERTENZA	2
SCHEMA E NOMENCLATURA CALDAIA	4
CARATTERISTICHE, DIMENSIONI E DIMA	5
1 ISTRUZIONI UTENTE	7
1.1 Avvertenze generali	7
1.2 Accensione della caldaia	7
1.3 Segnalazioni e diagnostica	9
1.4 Spegnimento della caldaia	10
1.5 Ripristino pressione impianto di riscaldamento	10
1.6 Controlli periodici	10
1.7 Protezione antigelo	10
1.8 Disattivazione definitiva	11
1.9 Inconvenienti, cause e rimedi	11
2 ISTRUZIONI INSTALLATORE	12
2.1 Installazione caldaia	12
2.1.1 Norme generali	12
2.1.2 Locale d'installazione	12
2.2 Messa in opera	12
2.3 Allacciamento idraulico	12
2.4 Scarico condensa (vedere UNI 11071 cap. 5)	13
2.5 Allacciamento gas	13
2.6 Allacciamento elettrico funzionalità scheda di controllo e regolazione	13
2.7 Dispositivi di termoregolazione ed accessori	15
2.8 Circuito Alta/Bassa temperatura automatico	16
2.9 Riempimento del circuito sanitario	17
2.10 Riempimento termo	17
2.11 Riempimento sifone raccogli condensa	18
2.12 Messa in servizio	18
2.13 Pompa di circolazione	18
2.14 Impianto a zone	18
2.15 Valvola di sicurezza caldaia	19
2.16 Valvola di sicurezza bollitore	19
2.17 Svuotamento caldaia	19
2.18 Posizionamento del terminale di tiraggio , scarico a parete (vedere UNI 11071)	19
2.19 Condotto coassiale e espulsione fumi – aspirazione aria di combustione a parete	19
2.20 Due condotti separati di espulsione fumi e aspirazione aria comburente	21
2.21 Espulsione fumi ed aspirazione aria dal tetto	22
2.22 Espulsione fumi in camino o condotto per intubamento	22
3 ASSISTENZA TECNICA	25
3.1 Verifiche di prima accensione	25
3.2 Impostazioni	25
3.2.1 Velocità di rotazione del ventilatore	26
3.2.2 Menù informazioni a display	26
3.3 Regolazione portate gas	27
3.3.1 Misurazione ed eventuale regolazione della percentuale di CO2	27
3.5 Diagnostica caldaia	29
3.6 Funzione "Spazzacamino"	29
3.7 Regolazione della potenza nominale del riscaldamento	29
3.9 Selezione temperatura di mandata in riscaldamento	29
3.10 Funzione antiblocco pompa e valvola deviatrice	30
3.11 Funzione antigelo riscaldamento	30
3.12 Manutenzione	30
3.13 Manutenzione del gruppo bruciatore e scambiatore	30
3.14 Inconvenienti, cause e rimedi	32
3.15 Garanzia	35
3.16 Elenco centri di Assistenza SILE	36

SCHEMA E NOMENCLATURA CALDAIA

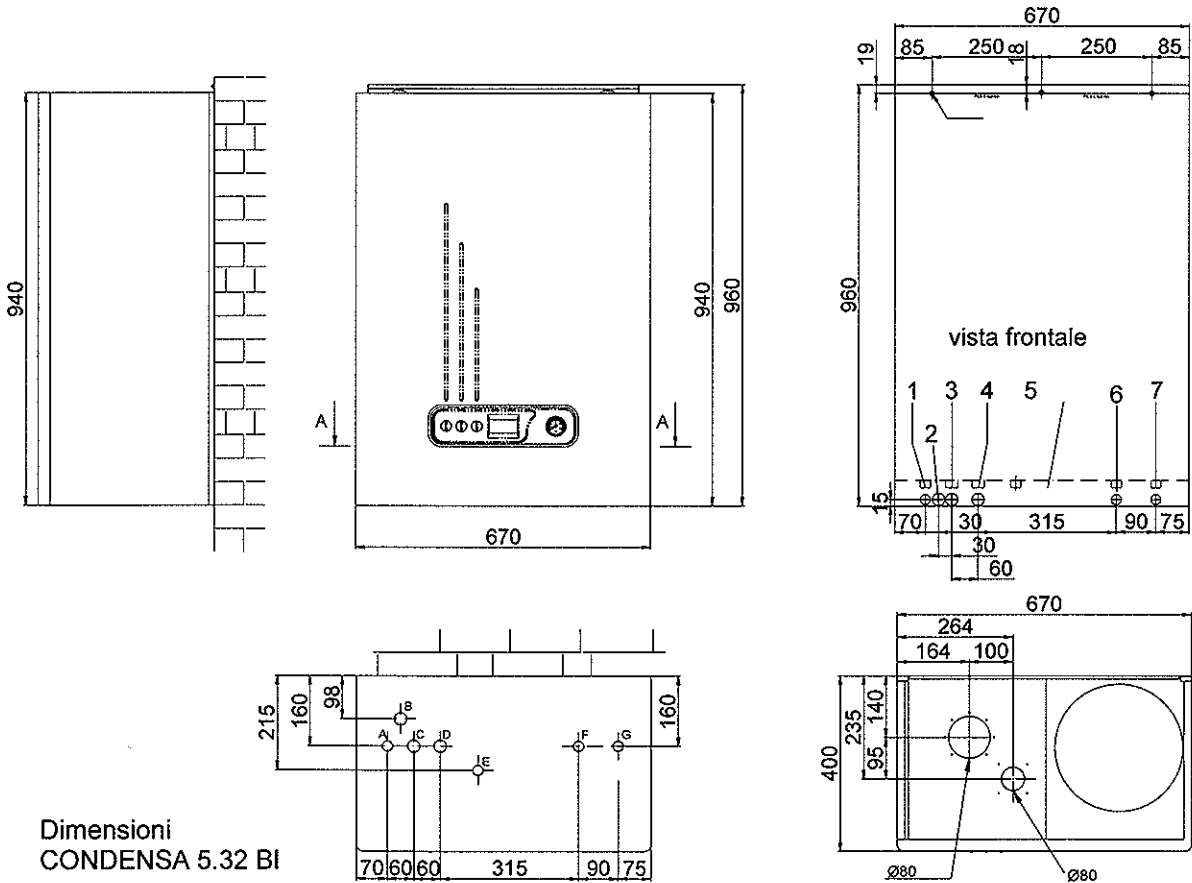


CARATTERISTICHE, DIMENSIONI E DIMA



Dimensioni serie COMPACT

- 1) Gas 1/2" 2) Scarico condensa Ø28 3) Andata termo 3/4" 4) Ritorno termo 3/4" 5) scarico valvola di sicurezza
6) Acqua calda sanitaria 1/2" 7) Acqua fredda sanitaria 1/2"



Dimensioni CONDENS 5.32 BI

CALDAIE SERIE	Portata termica nominale		Pot termica nom. temp. mandata / ritorno 80/60 °C		Pot termica nom. temp. mandata / ritorno 40/30 °C		Portata termica minima		Potenza termica minima	
	kW	kcal/h	kW	kcal/h	kW	kcal/h	kW	kcal/h	kW	kcal/h
CONDENSA 5.24	24,00	20.640	23,40	20.103	25,30	21.734	5,50	4.730	5,30	4.560
CONDENSA 5.28	27,00	23.220	26,50	22.756	28,60	24.590	6,7	6.020	6,80	5.800
CONDENSA 5.32	30,00	25.800	29,40	25.284	31,80	27.348	6,7	6.020	6,80	5.800

Tab. 1

CALDAIE SERIE	Pressione max di esercizio caldaia bar	Capacità vaso di espansione l	Peso a vuoto kg	Portata gas di scarico P max kg/h	Portata gas di scarico P min kg/h	Temp. fumi °C	CO ₂ nei fumi %
CONDENSA 5.28 BI C	3	10	66	45,31	12,13	77	9,0
CONDENSA 5.32 BI C	3	10	66	50,34	13,00	77	9,0
CONDENSA 5.32 BI	3	10	72	50,34	13,00	77	9,0

Tab. 2

CALDAIE SERIE	Pressione min. e max. alimentaz sanitario bar	Capacità bollitore l	Pressione max di esercizio sanitario bar	Produzione acqua calda sanitaria Δt 30°C			
				in continuo l/min	in 12 min. l	nella prima ora l	*tempo ricarica bollitore min
CONDENSA 5.24 BI C	0,2 - 8	42	7	11,7	200	762	5'30"
CONDENSA 5.28 BI C	0,2 - 8	42	7	12,6	211	818	5'
CONDENSA 5.32 BI C	0,2 - 8	42	7	14,0	228	902	4'30"
CONDENSA 5.32 BI	0,2 - 8	58	7	14,0	250	924	5'50"

Tab. 3

* Tempo di ricarica bollitore relativo ad un aumento di temperatura da 15° a 60°C medi

1 ISTRUZIONI UTENTE

1.1 Avvertenze generali.

Il presente libretto costituisce parte integrante ed essenziale del prodotto, e deve rimanere sempre a corredo dell'apparecchio per ogni ulteriore consultazione. Si prega di leggere attentamente le avvertenze contenute in questo capitolo in quanto forniscono importanti indicazioni sull'uso.

Attenzione. Questa caldaia serve a riscaldare acqua ad una temperatura inferiore a quella di ebollizione a pressione atmosferica. Ogni altro uso è da considerarsi improprio e quindi pericoloso. Il costruttore non può essere considerato responsabile per eventuali danni causati da usi impropri e irragionevoli.

L'utilizzo di un apparecchio a gas implica l'osservanza di una serie di precauzioni, quali:

- non toccare le parti calde della caldaia che durante il funzionamento possono surriscaldarsi; queste parti possono diventare fonte di pericolo per bambini e persone inesperte;
- non bagnare la caldaia con spruzzi o liquidi infiammabili;
- non appoggiare alcun oggetto sopra la caldaia;
- non depositare contenitori con sostanze infiammabili nel locale dove è installata la caldaia;
- non effettuare pulizie con sostanze infiammabili (alcool, benzina, ecc.);
- avvertendo odore di gas, non azionare interruttori elettrici o qualsiasi dispositivo che possa provocare scintille; aprire immediatamente porte e finestre per creare il ricambio d'aria; chiudere il rubinetto del gas (meglio quello centrale del contatore o del serbatoio se g.p.l.); chiedere intervento del Servizio Assistenza Tecnica Sile.



Attenzione. L'apparecchio utilizza energia elettrica, ciò comporta l'osservanza di alcune regole fondamentali quali:

- non tirare i cavi elettrici;
- non lasciare l'apparecchio esposto ad agenti atmosferici;
- non toccare l'apparecchio con parti del corpo bagnate o umide e/o a piedi nudi
- non permettere l'uso a bambini o inesperti.

1.2 Accensione della caldaia.

La prima accensione in opera è gratuita e va richiesta al nostro Centro di Assistenza Tecnica che provvederà a fornire agli utenti tutte le istruzioni d'uso, convaliderà la relativa garanzia, e verificherà la corretta messa in servizio dell'apparecchio.

Prima dell'accensione verificare che l'impianto sia pieno d'acqua controllando che la lancetta del manometro indichi una pressione 1÷1.3 bar, quindi procedere come segue:

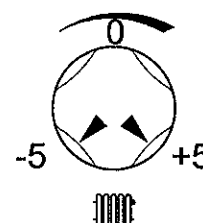
- aprire il rubinetto del gas a monte della caldaia;
- ruotare il selettore (39) portandolo in posizione solo Sanitario o Sanitario / Riscaldamento ;
 - Funzionamento con Comando Remoto Sile (CR Optional). Il selettore deve essere in posizione Inverno (41) e il CR collegato i potenziometri di temperatura sul cruscotto di caldaia sono esclusi. Tutte le regolazioni sono eseguibili dal CR Sile.
 - Funzionamento senza Comando Remoto Sile. Con il selettore in posizione  Sanitario il potenziometro di regolazione riscaldamento (41) rimane escluso e la temperatura dell'acqua sanitaria viene regolata dal potenziometro sanitario (40); con il selettore in posizione  Sanitario / riscaldamento il potenziometro di regolazione riscaldamento è abilitato alla regolazione della temperatura dei radiatori (41), mantenendo attivo anche il potenziometro sanitario. Ruotando in senso orario la temperatura aumenta, in senso antiorario diminuisce.

Da questo momento la caldaia è pronta a funzionare automaticamente. Ogni volta che il bruciatore si accende viene segnalato tramite l'accensione della grafica (44) posta sul pannello comandi. Quando si ruota il potenziometro di riscaldamento sul display appare la temperatura impostata in quel momento e contemporaneamente rimane accesa la segnalazione (50).

Sonda esterna (optional).

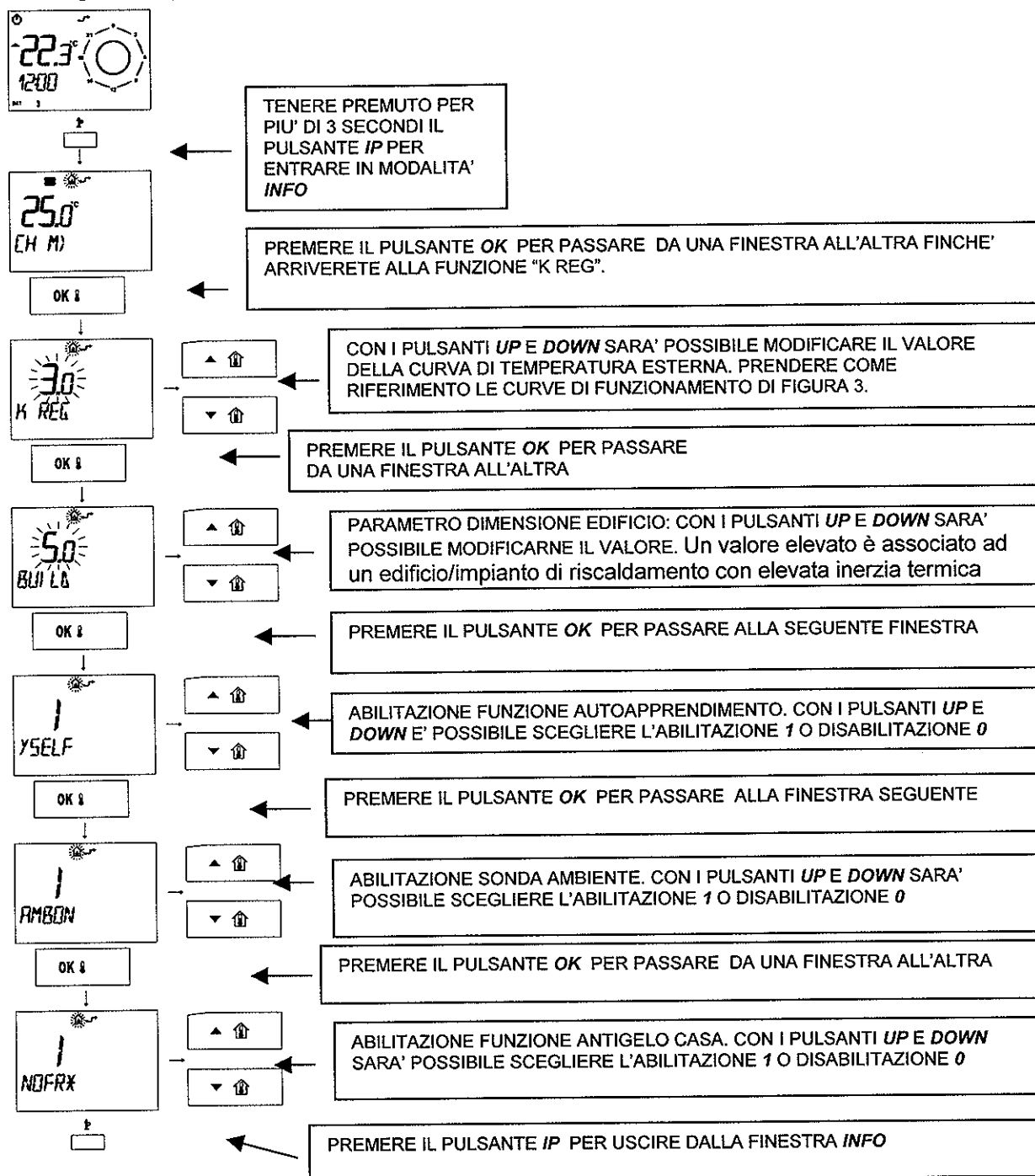
La sonda di temperatura esterna serve per regolare la temperatura dell'acqua di caldaia in funzione di quella esterna. La regolazione prevede la possibilità di scegliere le curve comprese tra 0,5 e 6 con passo di 0,1. Questa configurazione è stata effettuata dall'installatore al momento dell'installazione. Se si desidera aumentare la temperatura di caldaia si può in modo semplice agire in questo modo:

- a) sul trimmer (41) se non si ha acquistato il comando remoto (optional), che regola uno spostamento di $\pm 5^{\circ}\text{C}$ sulla curva, e permette quindi di ottimizzare



con semplicità il comfort ambientale. La regolazione base di funzionamento della curva è realizzata a cura dell'installatore/servizio d'assistenza

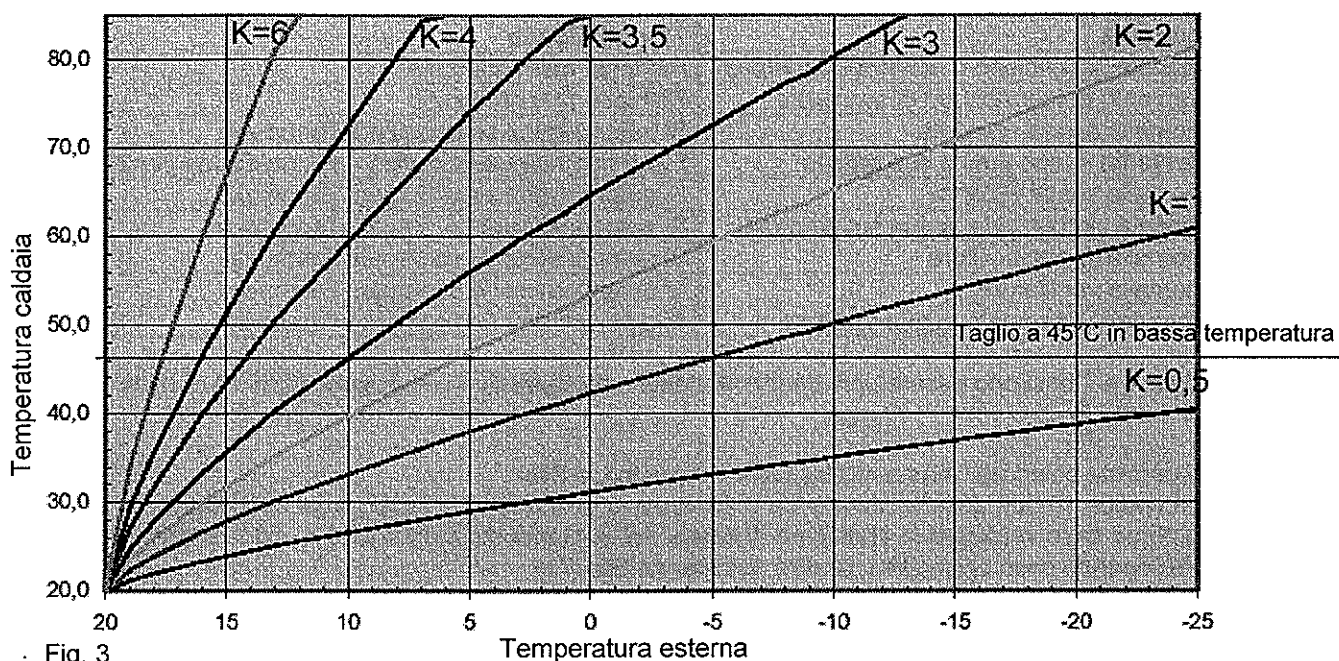
- b) Tramite il comando remoto qualora sia stato acquistato
Eseguire i seguenti passi sul comando remoto:



Con l'utilizzo della sonda esterna la temperatura di mandata è calcolata in modo automatico in base alla temperatura esterna ed al coefficiente K impostato. Se si è inoltre impostata la funzione autoapprendimento YSELF, la curva sarà controllata ed eventualmente modificata dall'algorithmo interno al comando remoto, al fine di assicurare un ottimale comfort e il massimo risparmio energetico.

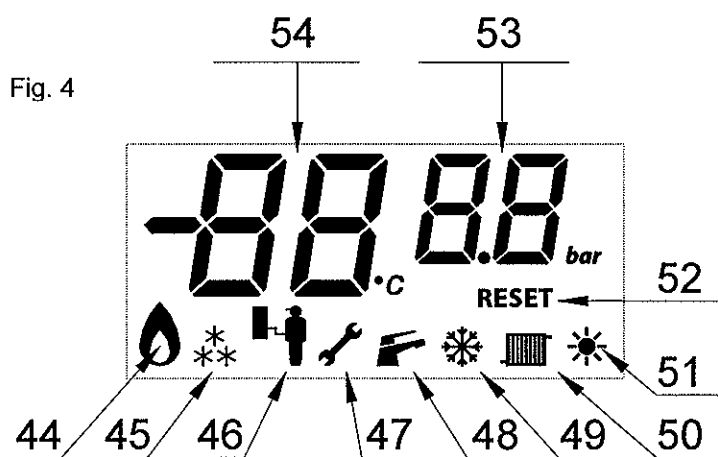
Se si attiva la funzione di autoapprendimento anche la funzione AMBON (abilitazione sonda ambiente) deve essere attivata.

La sonda ambiente è integrata nel comando remoto.



N.B.: in impianti con zone a differente temperatura il fattore disponibile con il Termostato Ambiente di bassa temperatura chiuso va da 0,5 a 6 ma la temperatura in mandata è limitata a 45°C, mentre con richiesta del TA di alta temperatura va da 2,5 a 6 con temperatura massima di 85°C.

1.3 Segnalazioni e diagnostica.



Il display di caldaia è un sistema completo con informazioni semplici e intuitive. Di seguito se ne dà una spiegazione:

Legenda:


- 44) Accensione bruciatore
- 45) Attivazione antigelo
- 46) Attivazione funzione service (solo per servizio assistenza)
- 47) Richiesta di intervento/reset
- 48) Richiesta sanitario
- 49) Selettore in "Inverno"
- 50) Richiesta riscaldamento
- 51) Selettore in "Estate"
- 52) Richiesta di "Reset"
- 53) Attivo solo per "Service"
- 54) Indicazione temperatura/Codice anomalia

In funzionamento normale le cifre della legenda 54) indicano il valore della temperatura di mandata.

Durante il funzionamento normale e in STAND-BY viene sempre visualizzata la temperatura di mandata sulle cifre grandi. Le cifre piccole sono utilizzate nella gestione dei menù, a servizio dell'installatore o manutentore. In caso di anomalia, viene visualizzato in modo lampeggiante il codice anomalia sulle cifre grandi e il simbolo della chiave.

Tabella 4

codice	anomalia	Tipo di blocco
F1	Mancata accensione o rilevazione fiamma	Richiede reset manuale
F2	Intervento del termostato di sicurezza	Richiede reset manuale
F5	Anomalia sonda mandata	Si autoripristina se scompare l'anomalia
F7	Intervento sonda fumi o suo guasto	Fisso con reset automatico – segnalazione per 24 ore
F8	Anomalia sonda esterna	Si autoripristina se scompare l'anomalia
F10	Mancata circolazione acqua sul primario	Si autoripristina se scompare l'anomalia
F12	Anomalia sonda bollitore	Si autoripristina se scompare l'anomalia
F16	Anomalia ventilatore	Si autoripristina se scompare l'anomalia
F26	Micro del pressostato acqua incollato	Si autoripristina se scompare l'anomalia


I codici caldaia 1 e 2 possono essere ripristinati dall'utente selezionando la manopola 39) di fig. 1 nella posizione di reset .

Se il blocco persiste chiedere l'intervento del Centro Assistenza Sile.

Il blocco con codice 10 può essere causato da mancanza di acqua nell'impianto, o dal circolatore bloccato o guasto. Nel primo caso verificare la pressione di carica dell'impianto sul manometro di caldaia che sia 1÷1.3 bar circa, nel secondo caso chiamare il Centro Assistenza Sile.

Tutti i rimanenti codici di blocco che non si autoripristinano anche successivamente ad uno spegnimento e riaccensione dell'apparecchio richiedono l'intervento del Centro di Assistenza Sile.

1.4 Spegnimento della caldaia.

Per spegnere la caldaia è necessario portare il selettore generale in posizione  e chiudere il rubinetto del gas a monte dell'apparecchio. Non lasciare la caldaia inutilmente inserita quando la stessa non è utilizzata per lunghi periodi.

In questa modalità rimane attivo il sistema antigelo. Per uno spegnimento completo staccare dall'esterno l'alimentazione alla caldaia

1.5 Ripristino pressione impianto di riscaldamento.

Controllare periodicamente che la pressione dell'impianto sia 1÷1.3 bar circa; se la pressione è inferiore a 1 bar, con impianto freddo, è necessario provvedere al ripristino tramite il rubinetto (pos. 23 di fig. 1) posto nella parte inferiore della caldaia.

Chiudere il rubinetto dopo l'operazione.

Se la pressione arriva a valori prossimi a 3 bar, vi è il rischio di intervento della valvola di sicurezza (pos. 24 di fig. 1). In tal caso chiedere l'intervento del nostro centro di assistenza più vicino. Lo stesso dicasi nei casi di frequenti cali di pressione.

1.6 Controlli periodici.

Per garantire l'efficienza dell'apparecchio ed il corretto funzionamento dell'impianto è necessario, alla fine di ogni periodo di riscaldamento, far verificare dal nostro Centro di Assistenza autorizzato:

- La caldaia e le sue apparecchiature;
- Il condotto aria esterna, il dispositivo di scarico fumi, lo stato del sistema di scarico condense.

Una manutenzione accurata è sempre motivo di risparmio e di sicurezza.

1.7 Protezione antigelo.

La caldaia è dotata di serie di una funzione antigelo che provvede a mettere in funzione pompa e bruciatore quando la temperatura di caldaia scende sotto gli 8°C e se ciò non basta si attiva il bruciatore sotto i 6°C di temperatura caldaia. La funzione antigelo è garantita se l'apparecchio è perfettamente funzionante, non è in blocco, ed è elettricamente alimentato con selettore funzioni 39) fig. 1 in qualsivoglia posizione. Per evitare di mantenere in funzione l'impianto nell'ipotesi di una prolungata assenza, occorre svuotarlo completamente; il circuito sanitario di caldaia va anch'esso svuotato.

1.8 Disattivazione definitiva.

Nel caso si decida per una disattivazione definitiva della caldaia, far effettuare da personale professionalmente qualificato le operazioni relative, accertandosi fra l'altro che vengano disinserite le alimentazioni elettriche, idrica e del combustibile.

NEL CASO SI RISCONTRASSERO ANOMALIE DURANTE LE OPERAZIONI SU INDICATE CHIEDERE L'INTERVENTO DEL NOSTRO SERVIZIO ASSISTENZA AUTORIZZATO.

1.9 Inconvenienti, cause e rimedi

		INCONVENIENTI	CAUSE	RIMEDI
		Il bruciatore si accende e va subito in blocco (codice 1)		
		Il bruciatore non si accende		
		L'elettropompa è rumorosa		
		L'acqua sanitaria non è sufficientemente calda		
		Il riscaldamento ambiente non è sufficiente		
		Codice d'errore 10 sul display		
		Codice d'errore 1/2/5/6/7/8/12/16 sul display		
•			Presenza di aria nella rete gas	1
•			Interruzione o forte abbassamento di gas nella rete	2
	•		La caldaia è in blocco	3
	•		Il selettore non è posizionato nella giusta posizione	4
	•		Il potenziometro riscaldamento è regolato ad una temperatura troppo bassa	5
	•		Il termostato ambiente non è inserito	6
	•		Il termostato ambiente è regolato a temperatura troppo bassa	7
•	•		L'impianto non ha acqua a sufficienza	8
	•		Si ha presenza d'aria nell'impianto	9
	•		La manopola di regolazione sanitario è regolata a temperatura troppo bassa	10
	•		La temperatura dell'acqua fredda è troppo bassa	11
	•		I prelievi dell'acqua calda hanno portata troppo elevata	11
	•		Si sta prelevando acqua calda in continuazione	12
•	•		Altre anomalie	13

Tabella 5

RIMEDI

- 1) Attendere circa 10 sec., quindi ripetere l'operazione di accensione.
- 2) Chiudere il rubinetto del gas ed attendere che ci sia di nuovo del gas prima di riaccendere.
- 3) Attendere circa 10 sec., quindi resettare il sistema e riportare la manopola selettore (39) fig. 1 nella posizione desiderata.
- 4) Ruotare il selettore (39 fig.1) nella giusta posizione.
- 5) Posizionare il potenziometro di regolazione termo (41 fig. 1) sui 75°C.
- 6) Regolare il termostato ambiente a temperatura più alta.
- 7) Vedere punto 6.
- 8) Aggiungere dell'acqua mediante il rubinetto di carico impianto termo (23 fig.1); disaerare l'impianto. Non oltrepassare la pressione di 1 bar indicata sull' idrometro (43 fig. 16). Se si dovessero ancora verificare cali di pressione chiedere l'intervento del nostro servizio assistenza autorizzato per l'eventuale disaerazione della caldaia o di altro personale professionalmente qualificato, per eliminare l'eventuale perdita dell'impianto.
- 9) Vedere punto 8.
- 10) Ruotare in senso orario la manopola sanitario su temperature più elevate
- 11) La portata dell'acqua deve essere diminuita.
- 12) Attendere la chiusura dell'erogazione dell'acqua calda, i due servizi sono alternativi
- 13) Rivolgersi al nostro servizio assistenza autorizzato.

2 ISTRUZIONI INSTALLATORE

2.1 Installazione caldaia.

2.1.1 Norme generali.

L'installazione deve intendersi fissa, essere prevista in un locale privo di vapori corrosivi e dovrà essere effettuata da ditte specializzate e qualificate, secondo quanto prescrive la Legge 46/90, in conformità a quanto prescritto dalle norme UNI e CEI (UNI-CIG 7129 e 7131, CEI 64-8 e 64-9) e alla legislazione nazionale e locale in vigore, ottemperando a tutte le istruzioni e disposizioni riportate in questo manuale.

Dopo aver aperto l'imballaggio, assicurarsi dell'integrità del contenuto: in caso di dubbio non utilizzare l'apparecchio e rivolgersi al fornitore. Gli elementi dell'imballaggio (cartone, graffe, sacchetti di plastica, ecc.) non devono essere lasciati alla portata dei bambini in quanto fonti di pericolo.

Nel caso di installazione racchiusa dentro o fra i mobili, lasciare lo spazio sufficiente per le normali manutenzioni; si consiglia di lasciare una intercapedine di 3 cm circa fra mantello caldaia e pareti del mobile. Questa caldaia serve a riscaldare acqua ad una temperatura inferiore a quella di ebollizione a pressione atmosferica. Deve essere allacciata ad un impianto di riscaldamento compatibile alle sue prestazioni ed alla sua potenza e deve essere destinata all'uso per cui è stata prevista.

Ogni altro uso è da considerarsi improprio e quindi pericoloso. Il costruttore non può essere considerato responsabile per eventuali danni causati da usi impropri e irragionevoli.

In caso di anomalia, guasto o imperfetto funzionamento, l'apparecchio deve essere disattivato e occorre chiamare il Centro Assistenza Tecnica Sile che dispone di ricambi originali e provvederà al ripristino dell'apparecchio. Astenersi quindi da qualsiasi intervento o tentativo di riparazione; il mancato rispetto di quanto sopra determina responsabilità personali e l'inefficacia della garanzia.

Prima di installare la caldaia far effettuare da personale professionalmente qualificato:

- a) **La verifica della presenza di fanghi, impurità (parti metalliche) e sporcizia in genere all'interno dell'impianto che possono pregiudicare il funzionamento della caldaia e la rottura di alcuni componenti quali lo scambiatore di calore primario e di quello secondario. Si consiglia :**
 - L'applicazione di filtri defangatori nel circuito termo,
 - un lavaggio accurato di tutte le tubazioni dell'impianto per rimuovere eventuali residui o impurità che potrebbero comprometterne il buon funzionamento.
- b) **L'immissione di opportuno inibitore per il mantenimento di eventuali particelle residue in sospensione.**
- c) **La verifica che la caldaia sia predisposta per il funzionamento con il tipo di combustibile disponibile: questo è rilevabile dalla scritta sull'imballo e dalla targhetta delle caratteristiche tecniche.**

2.1.2 Locale d'installazione.

L'apparecchio può essere installato, secondo le norme citate nel paragrafo precedente, tenendo presente di eventuali regolamenti locali, in qualunque tipo di locale purchè sia protetto dal gelo e che il tubo di scarico dei gas combusti possa essere installato in modo razionale rispetto al camino di scarico. Due o più apparecchi adibiti allo stesso uso nel medesimo locale o in locali direttamente comunicanti, per una portata superiore ai 35 kW, sono considerati come facenti parte di un unico impianto. In questo caso il locale caldaia dovrà avere caratteristiche dimensionali e requisiti in conformità al D.M. 12/04/1996 n. 74.

2.2 Messa in opera.

Se per il montaggio della caldaia vengono usati accessori Sile, seguire attentamente le istruzioni allegate agli stessi. Dopo aver definito la posizione adatta per installare l'apparecchio, fissare la dima di montaggio (vedi figura 2), orientare perpendicolarmente l'asse mediano della dima utilizzando una livella a bolla o un filo a piombo. Sulla dima sono indicate le posizioni dei due fori da eseguire con punta da trapano Ø12 mm dove introdurre i tasselli per i ganci di sostegno dell'apparecchio. Contestualmente segnare sulla parete i fori di allacciamento idraulico e del gas. I tasselli forniti di serie possono assicurare un adeguato sostegno solo se inseriti correttamente. Nel caso di pareti non in grado di garantire una adeguata stabilità, prendere adeguate contromisure al fine assicurare la staticità del sistema.

2.3 Allacciamento idraulico.

Gli allacciamenti idraulici devono essere eseguiti in modo razionale utilizzando gli attacchi previsti sulla dima caldaia (figura 2). In opzione, è previsto un kit comprendente tutti i raccordi necessari per l'allacciamento. Lo

scarico delle valvole di sicurezza (termo e sanitario) deve essere collegato ad un imbuto di scarico: in caso contrario, se la valvola dovesse intervenire allagando il locale, il costruttore della caldaia non sarà responsabile. Nella busta contenente i documenti è inoltre inserito un piccolo disco in plastica. E' un limitatore di portata per acqua sanitaria. Va inserito in battuta sull'attacco ingresso acqua fredda e serve per assicurare un ottimale prelievo di acqua calda dalla caldaia e prevenire prelievi massicci che potrebbero pregiudicare il comfort nella produzione di acqua calda.

2.4 Scarico condensa (vedere UNI 11071 cap. 5).

La condensa che si forma all'interno della caldaia deve essere scaricata. Pertanto la caldaia è predisposta con un sifone; il raccordo del sifone deve essere collegato ad uno scarico $\varnothing 32$ mm in PVC. E' consigliabile predisporre un ulteriore sifone sullo scarico prima di entrare in fognatura. Solo le tubazioni in plastica dei normali scarichi civili sono idonee per convogliare la condensa verso lo scarico fognario dell'abitazione.

2.5 Allacciamento gas.

L'allacciamento gas deve essere effettuato da personale professionalmente qualificato secondo le norme UNI -CIG attuali. E' possibile utilizzare il raccordo flessibile ed il rubinetto gas da noi forniti su richiesta.

Questa caldaia è costruita in modo tale da poter funzionare solo con gas metano.

metano (G20);

Prima di effettuare l'allacciamento gas occorre effettuare una accurata pulizia interna di tutte le tubazioni dell'impianto di adduzione del combustibili onde rimuovere eventuali residui che potrebbero compromettere il buon funzionamento della caldaia. Le sezioni delle tubazioni costituenti l'impianto devono essere tali da garantire una fornitura di gas sufficiente a coprire la massima richiesta. Per lo stesso motivo verificare le pressioni di alimentazione del gas che si andrà ad utilizzare.

2.6 Allacciamento elettrico funzionalità scheda di controllo e regolazione.

La sicurezza elettrica dell'apparecchio è raggiunta soltanto quando lo stesso è correttamente collegato ad un efficiente impianto di messa a terra eseguito come dalle vigenti norme di sicurezza: è necessario verificare questo fondamentale requisito.

Attenzione: la Sile S.p.A. declina ogni responsabilità per danni a persone o cose derivanti dal mancato collegamento della messa a terra della caldaia e dall'inosservanza delle norme CEI di riferimento.

Tutte le tubazioni della caldaia non devono mai essere usate come prese di terra dell'impianto elettrico o telefonico. Assicurarsi che ciò non avvenga prima di collegare elettricamente la caldaia.

L'utilizzo di un qualsiasi componente che utilizza energia elettrica comporta l'osservanza di alcune regole fondamentali quali:

- Non toccare l'apparecchio con parti del corpo bagnate e/o umide e/o a piedi nudi;
- Non tirare i cavi elettrici;
- Non lasciare l'apparecchio esposto ad agenti atmosferici (pioggia, sole, ecc..) a meno che non sia espressamente previsto;
- Non permettere che l'apparecchio sia usato da bambini o persone inesperte.

Far verificare da personale esperto che l'impianto sia adeguato alla potenza massima assorbita dall'apparecchio di 140 W, indicata in targa, accertando in particolare che la sezione dei cavi dell'impianto sia idonea alla potenza dell'apparecchio. Per l'alimentazione generale dell'apparecchio dalla rete elettrica non è consentito l'uso di adattatori, prese multiple o prolunghe, ma occorre prevedere un interruttore bipolare con la distanza dei contatti di almeno 3 mm (§ 7.12 CEI 61-150) come previsto dalle normative di sicurezza vigenti CEI 64-8. Prima di collegare la caldaia, verificare che l'interruttore di rete e l'interruttore principale della caldaia siano disinseriti.

Le caldaie sono complete di cavo di alimentazione sprovvisto di spina; questo deve essere allacciato alla rete di 230V-50Hz rispettando la polarità L-N possibilmente e il collegamento di terra.

Nell'eventualità di utilizzo del Comando Remoto Sile predisporre due linee separate secondo le norme vigenti riguardanti gli impianti elettrici.

Importante: all'inserimento dell'interruttore di rete tutta la caldaia rimane alimentata anche con selettore in OFF.

Legenda colori fili

B : blu
 G : giallo
 M : marrone
 N : nero
 W : bianco
 V : verde

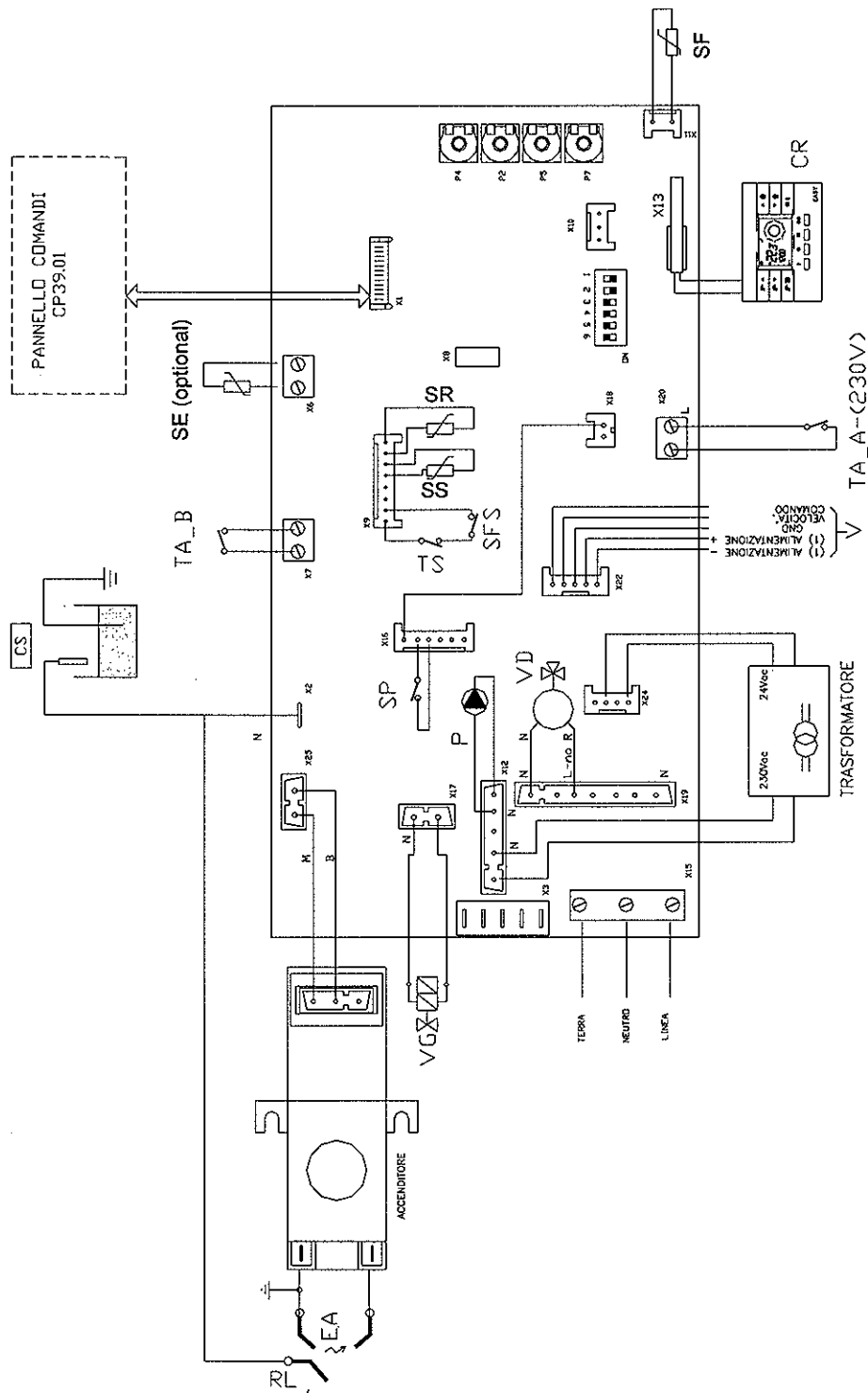


Fig. 4

Legenda

CR - Controllo remoto (optional)
 RL - Candeletta rivelazione
 SFS - Termofusibile sicurezza fumi
 SP - Micro flussostato pompa
 TS - Termostato sicurezza
 VD - Valvola deviatrice 3 vie

EA - Candelette accensione
 SE - Sonda esterna (optional)
 SR - Sonda NTC riscaldamento
 TA_B - Termostato ambiente zona bassa temperatura
 TT - Trasformatore alimentazione
 VG - Valvola gas

P - Circolatore
 SF - Sonda fumi
 SS - Sonda NTC sanitario
 TA_A - Termostato ambiente zona alta temperatura
 V - Ventilatore

Trimmer di regolazione su scheda

P4: velocità massima del ventilatore
 P2: velocità minima del ventilatore

P5: velocità del ventilatore nella fase di accensione
 P7: impostazione setpoint termo o fattore K con sonda esterna presente

- **Dip-switch:** nella scheda (vedere fig. 4) sono presenti 6 dip-switch il cui spostamento permette diverse opzioni di funzionamento che vengono sotto riportate:

Dip-switch	Off	On	Impostazione
1	Regolazione alta temperatura con trimmer	Regolazione bassa temperatura con trimmer	ON
2	Non utilizzare (solo per versioni R)	Caldaia bollitore – Obbligatorio fisso ON	ON
3	Sonda esterna non abilitata (non presente)	Sonda esterna abilitata	OFF
4	Uso normale comando remoto	Comando remoto come visualizzatore	OFF
5	Libero	Libero	OFF
6	Caldaia riscaldamento e bollitore remoto	Solo riscaldamento (sanitario disabilitato)	OFF

2.7 Dispositivi di termoregolazione ed accessori.

La caldaia è predisposta per il collegamento ad un regolatore di temperatura ambiente e di sonda esterna che dovranno essere installati secondo le relative istruzioni di montaggio.

Termostato Ambiente On/Off: effettuare il collegamento ai morsetti TA_A e/o TA_B della scheda (fig.4) verificando che non vi sia tensione ai capi dei fili provenienti dall'impianto (contatto pulito). Altre informazioni sul funzionamento del sistema alta/bassa temperatura sono inserite al capitolo 2.8

Sonda Esterna: è collegabile direttamente all'impianto elettrico della caldaia (morsetti SE fig. 4) e consente di adeguare automaticamente la temperatura massima di mandata all'impianto, al variare della temperatura esterna. Quando la si collega deve anche essere variata la posizione del Dip-Switch num. 3. Dalla posizione OFF lo si porta alla posizione ON.

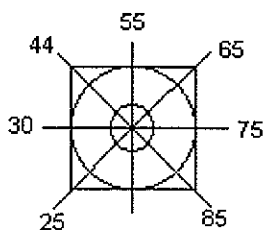
Con il selettore Off-Estate-Inverno in Reset e muovendo la manopola sanitario il valore del K caratteristico (grafico in fig. 5) della curva è visualizzato sul display all'indice "03". Vedere cap. 3 per la modalità di regolazione

La sonda esterna agisce sempre quando connessa indipendentemente dalla presenza o dal tipo di cronotermostato utilizzato, oppure può lavorare in combinazione con il Comando Remoto Sile cod. 907520053.

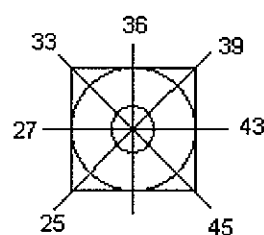
La correlazione fra temperatura di mandata TM all'impianto e temperatura esterna TE è determinata dalla posizione del trimmer P7 presente in scheda (vedere fig.4) secondo le curve qui di seguito riportate. Per maggiore comodità è possibile anche agire sul potenziometro del riscaldamento, in questo modo si ha la possibilità di regolare $\pm 5^{\circ}\text{C}$ la temperatura di mandata mantenendo la pendenza della curva regolata sul trimmer P7 come esemplificato in cap. 1.

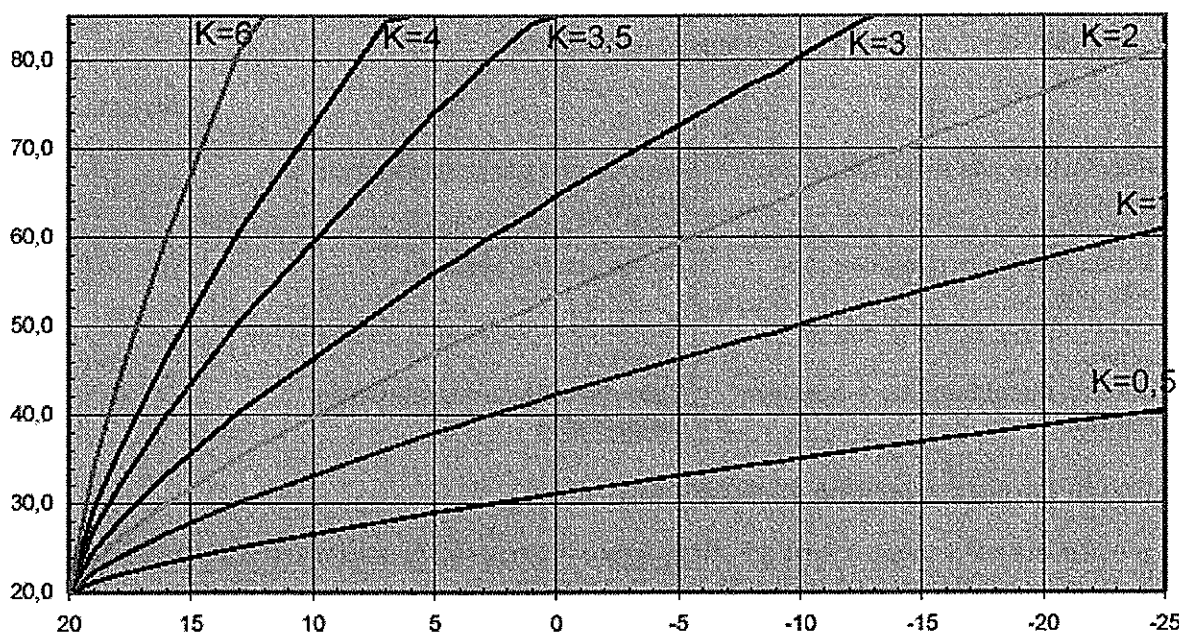
Qui sotto sono riportate indicativamente le temperature impostate sul trimmer P7 nel caso sia adibito alla regolazione di alta o bassa temperatura.

Alta temperatura



Bassa temperatura





Comando Remoto Sile (Optional). Le operazioni di seguito descritte vanno effettuate dopo aver tolto tensione all'apparecchio. Va collegato ai morsetti a vite dello schedino interfacciato di serie sul connettore X13 della scheda. Il collegamento con filo bipolare (meglio se schermato) non è polarizzato.

Assicurarsi che i fili di collegamento che vanno dalla caldaia al CR siano privi di tensione (pena il danneggiamento della scheda elettronica della caldaia), e che **non sia presente il ponte tra i contatti TA_A e TA_B** (fig. 4) per i termostati ambiente.

Il range di temperatura del sistema con comando remoto va da 25 a 85°C. Se l'impianto funziona in bassa temperatura sarà possibile impostare la temperatura/curva richiesta nel comando remoto e il sistema funzionerà in modo adeguato.

Il funzionamento con comando remoto: la caldaia funziona con i parametri impostati sul CR solo se l'interruttore generale di caldaia è posizionato in inverno. Nel caso di inserimento in posizione Estate il CR non ha più alcun controllo delle funzioni della caldaia che vengono demandate ai comandi del cruscotto. Se la caldaia deve funzionare in bassa temperatura ed è provvista di comando remoto, è sufficiente selezionare la temperatura richiesta direttamente sul remoto.

In funzionamento con comando remoto e senza ausilio di altri termostati (impianto mozona) I cavi dei termostati ambiente devono risultare non ponticellati

2.8 Circuito Alta/Bassa temperatura automatico

La caldaia è dotata di un automatismo realizzato per ottimizzare il rendimento in impianti con circuiti a diversa temperatura.

In circuiti con due temperature, classicamente una per la zona radiatori ed una per la zona a pannelli radianti, la caldaia lavora alla temperatura più elevata se esiste una contemporanea richiesta dai due circuiti, alla temperatura adeguata ai pannelli radianti se (bassa temperatura) la richiesta proviene solo dalla bassa. Il funzionamento è comandato da due termostati ambiente, uno dedicato per la zona in alta temperatura (25÷85 °C) e uno per la zona in bassa (25÷45 °C) che si dovranno collegare ai due cavi dedicati che escono dal quadro comandi e sono dotati di una apposita etichetta identificativa. La situazione è schematizzata nella tabella che segue.

Stato TA alta	Stato TA bassa	Temperatura di lavoro caldaia °C	Pompa caldaia
OFF	OFF	OFF	OFF
ON	OFF	25÷85°C	ON
OFF	ON	25÷45 °C	ON
ON	ON	25÷85°C	ON

Questo automatismo non implica in alcun modo che la caldaia possa alimentare direttamente, e senza l'ausilio di un circuito miscelatore, sia una zona in bassa temperatura che una zona in alta temperatura.

N.B.: in presenza di circuiti misti dovrà essere installato un sistema di miscela come il nostro SILE TBATBA-M e comunque si dovrà sempre assicurare una sicurezza sul circuito in bassa

temperatura, come tipicamente è un termostato di sicurezza tarato a 50°C sulla mandata a valle del circuito miscelato.

Nel caso di impianti ad una sola temperatura di funzionamento, si dovrà lasciare aperto il termostato ambiente che non interessa.

Es.:

- se si deve alimentare un impianto a radiatori si dovrà collegare il termostato ambiente al cavo dedicato a ricevere l'input dalla zona in alta temperatura e lasciare aperto quello dedicato alla bassa. (condizione di fabbrica)
- se si deve alimentare un circuito in bassa temperatura si dovrà collegare il termostato ambiente al cavo dedicato a ricevere l'input dalla zona in bassa temperatura e lasciare aperto quello dedicato alla alta.

Di seguito si presenta una esemplificazione di schema idraulico per impianti a temperatura mista. **Un sistema di miscela, come il SILE TBA/TBA-M, deve essere utilizzato.** La caldaia si predisporrà a funzionare alla temperatura migliore per ottimizzare comfort ambientale e rendimento energetico

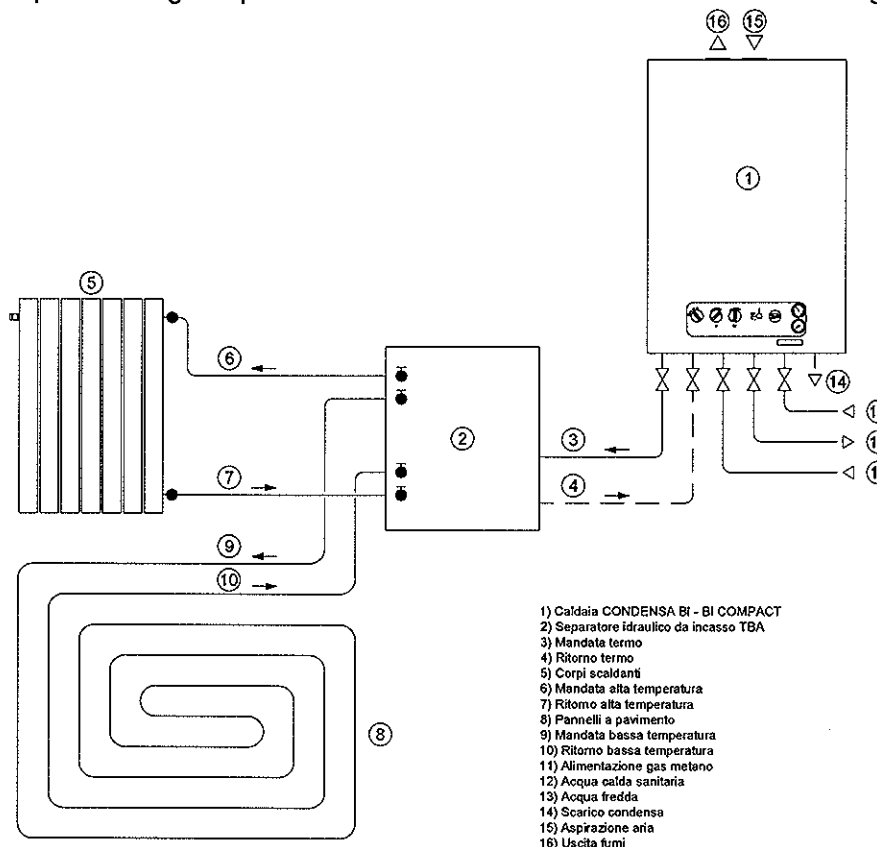


Fig. 6

Il comando remoto con impianti misti come sopra descritto deve essere opportunamente configurato in scheda elettronica. Ciò si attua impostando il "dip-switch num. 4" su ON (ved. Fig. 4 Pag. 12), consentendo il controllo della temperatura del sanitario e lo sblocco di caldaia (non più di cinque tentativi, dopo sarà necessario lo sblocco da caldaia) ma perdendo la funzione di cronotermostato che sarà attuata dai termostati di zona.

La temperatura di mandata della caldaia nella funzione di riscaldamento è comunque demandata al quadro di caldaia.

E' sempre possibile anche in questo caso l'utilizzo della sonda esterna collegata alla scheda di caldaia come visualizzato in figura 4.

2.9 Riempimento del circuito sanitario.

Aprire il rubinetto di intercettazione acqua fredda posto nell'impianto; aprire il rubinetto di prelievo acqua calda sull'impianto, lasciarlo aperto per il riempimento dell'impianto e dello scambiatore sanitario.

2.10 Riempimento termo.

Per caricare la caldaia portare la valvola tre vie in posizione manuale, aprire lentamente il rubinetto di carico (fig. 1 pos. 23) fino a portare la pressione dell'impianto, indicata dall'idrometro, sul valore di 1 bar circa e richiudere. Verificare che lo sfiato posto sul circolatore abbia il cappuccio allentato, quindi azionare il circolatore per eliminare l'aria presente nel circuito come segue: portare il selettore funzioni (fig. 1 pos. 39) ripetutamente dalla posizione spento alla posizione inverno fino allo spurgo totale dell'aria. Terminato lo spurgo della caldaia e dell'impianto, verificare la pressione di carica.

2.11 Riempimento sifone raccogli condensa.

Togliere il tappo posto sul sifone e caricarlo con una quantità d'acqua, pari ad un bicchiere, tale da non consentire la fuoriuscita dei fumi.

Attenzione. Facendo funzionare la caldaia con sifone dell'acqua di condensa vuoto, sussiste il pericolo di intossicazione da gas combustibili.

2.12 Messa in servizio

Una volta terminata l'installazione dell'apparecchio, si può mettere in servizio la caldaia dopo aver ottemperato ai relativi adempimenti come previsto dalla legge 46/90 in merito al rilascio della Dichiarazione di Conformità e di cui citiamo i seguenti:

- verificare la tenuta del circuito di adduzione del gas con valvola d'intercettazione chiusa: poi aperta con valvola gas disattivata (chiusa); durante i 10 minuti il contatore non deve indicare alcun passaggio di gas;
- verificare che il gas utilizzato sia quello per cui la caldaia è predisposta;
- verificare che la portata del gas sia conforme a quanto indicato sul libretto (vedi par. 3.7);
- verificare l'intervento dell'interruttore generale posto a monte della caldaia e in caldaia;
- verificare che il condotto concentrico di aspirazione/scarico (se presente) non sia ostruito.

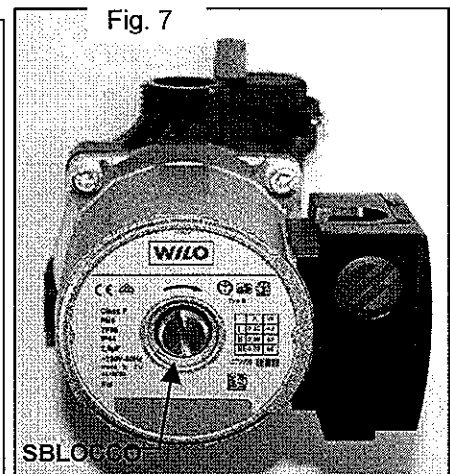
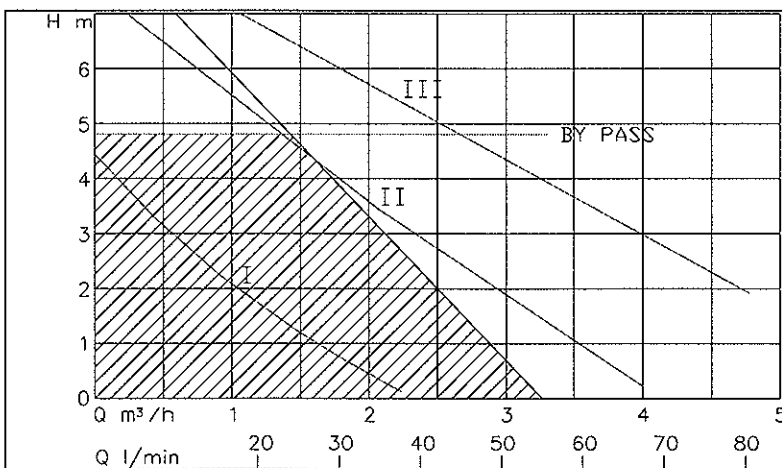
2.13 Pompa di circolazione.

Le nostre caldaie sono fornite di circolatore incorporato.

Può succedere che dopo un lungo periodo di inattività il circolatore sia bloccato: in questo caso si deve aprire il tappo anteriore posto sulla pompa e far girare l'albero motore con un cacciavite usando una certa cautela per non danneggiare lo stesso.

Non fare funzionare il circolatore senza acqua.

Modelli CONDENZA 5.24 – 5.28 - 5.32 - Grafico della prevalenza disponibile (area tratteggiata) e delle curve delle caratteristiche portata/prevalenza del circolatore (tratteggiate) alle tre diverse velocità.



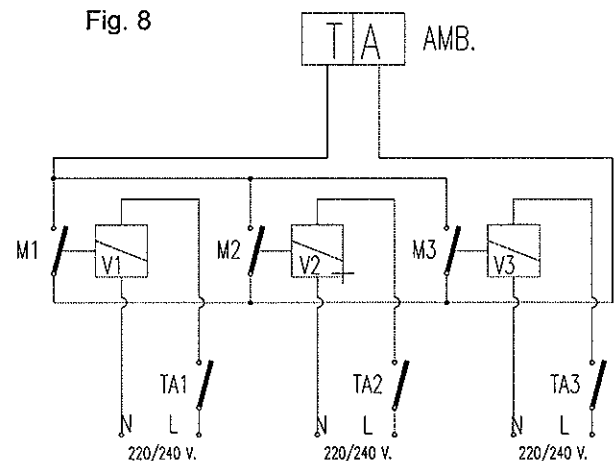
2.14 Impianto a zone

Ipotezzando un impianto alimentato da più valvole di zona, è opportuno collegarle correttamente onde evitare che la caldaia rimanga in funzione quando tutte le valvole sono chiuse. Lo schema che segue dimostra come devono essere collegate. Verificare prima del collegamento che agli estremi dei due fili provenienti dal termostato ambiente non ci sia tensione. Schema utilizzabile anche con comando remoto (optional) dopo aver configurato la scheda di caldaia come da istruzione di pag. 15.

ATTENZIONE: I morsetti T-A fanno capo ad un circuito di caldaia in tensione. Applicare solamente termostati con contatti puliti.

LEGENDA

- M1M2M3 Micro delle valvole
- V1V2V3 Valvole di zona
- Ta₁Ta₂Ta₃ Termostati ambiente delle varie zone



2.15 Valvola di sicurezza caldaia

La valvola di sicurezza montata nella caldaia è tarata alla pressione massima di 3 bar. Convogliare lo scarico della valvola alla tubazione di drenaggio.

2.16 Valvola di sicurezza bollitore

La valvola di sicurezza del tipo con valvola di ritegno a compensazione è tarata alla pressione di 8 bar. Durante il riscaldamento del contenuto un gocciolamento dallo scarico in determinate condizioni è prevedibile e normale.

Nell'installazione convogliare lo scarico della valvola alla tubazione di drenaggio.

Se il gocciolamento continua anche con bollitore caldo e caldaia ferma, verificare la pressione di alimentazione: se questa supera i 5 bar montare un riduttore di pressione e a maggior ragione verificare che la valvola di sicurezza sia dotata di un'efficace drenaggio.

Nel caso si ripetano numerose aperture della valvola di sicurezza, è opportuno verificare la corretta precarica del vaso di espansione chiuso a corredo della caldaia (vedere 25 fig. 1).

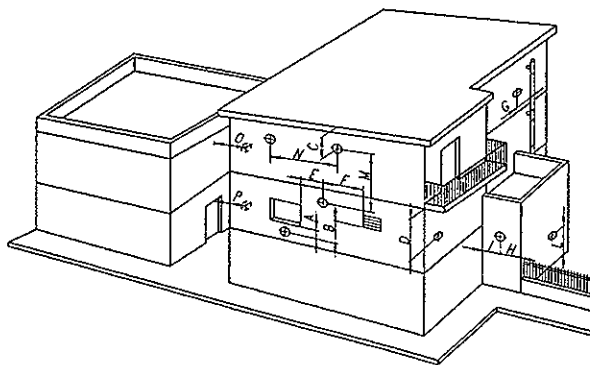
2.17 Svuotamento caldaia

Togliere la corrente, intercettare l'alimentazione acqua fredda. Effettuare lo scarico drenando accuratamente. Per il riempimento vedi paragrafo relativo.

2.18 Posizionamento del terminale di tiraggio , scarico a parete (vedere UNI 11071)

Il terminale di tiraggio deve essere posizionato ed installato secondo le vigenti norme indicate delle quali citiamo in particolare:

Fig. 9



Posizionamento dei terminali	Distanze	Apparecchi oltre 16 fino a 35 kw a 35 mm min.
Sotto finestra	A	600
Sotto apertura di aerazione	B	600
Sotto gronda	C	300
Sotto balcone **	D	300
Da una finestra adiacente	E	400
Da una apertura di aerazione adiacente	F	600
Da tubazioni o scarichi verticali od orizzontali ***	G	300
Da un angolo dell'edificio	H	300
Da una rientranza dell'edificio	I	300
Dal suolo o da altro piano di calpestio	L	2.500
Fra due terminali in verticale	M	1.500
Fra due terminali in orizzontale	N	1.000
Da una superficie frontale prospiciente senza aperture o terminali entro un raggio di 3 m dallo sbocco dei fumi	O	2.000
Idem, ma con aperture o terminali entro un raggio di 3 m dallo sbocco dei fumi	P	3.000

I terminali di tiraggio devono:

essere situati sulle pareti perimetrali esterne dell'edificio;
essere posizionati in modo che, per la sezione di efflusso nell'atmosfera, vengano rispettate le distanze indicate nel prospetto indicato:

** I terminali sotto un balcone praticabile devono essere collocati in posizione tale che il percorso totale dei fumi dal punto di uscita degli stessi dal terminale al loro sbocco dal perimetro esterno del balcone, compresa l'altezza della eventuale balaustra di protezione, non sia inferiore a 2000 mm.

*** Nella collocazione dei terminali dovranno essere adottate distanze non minori di 500 mm per la vicinanza di materiali sensibili all'azione dei prodotti della combustione (ad esempio gronde e pluviali in materiale plastico, sporti in legname, ecc.) a meno di non adottare adeguate misure schermanti nei riguardi di detti materiali.

La caldaia è omologata con configurazione di camino tipo : B23P, C13, C33, C43, C53, C83

2.19 Condotta coassiale e espulsione fumi – aspirazione aria di combustione a parete

Vedere eventualmente anche il catalogo specifico "Kit scarico fumi" – KIT AC.

Il doppio condotto coassiale formato da tubo interno di espulsione \varnothing 60 in plastica e tubo esterno di aspirazione aria \varnothing 100 mm in alluminio preverniciato bianco, richiede un solo foro a parete. Il terminale può

essere orientato in qualsiasi direzione per lunghezza totale fino a m 5. Per ogni curva aggiunta la lunghezza max consentita deve essere diminuita di m 1.

Il kit AC base prevede un tratto dritto di m 1.

Ogni prolunga opzionale è di m 1, lunghezze intermedie saranno ottenute con taglio opportuno di una prolunga da m 1 alla quota voluta.

Il condotto di espulsione fumi/aspirazione aria sarà installato leggermente in pendenza verso il basso, mentre il condotto di espulsione ha già naturalmente una inclinazione minima verso l'alto.

Il montaggio del condotto sarà eseguito secondo la descrizione seguente.

1. Praticare un foro nel muro di dimensioni sufficienti a consentire l'inserimento di un tubo in plastica $\varnothing 130$ mm, lungo quanto lo spessore del muro che dovrà essere poi bloccato con malta di cemento. Nel tagliare il condotto alla misura desiderata, occorre tenere presente che il tubo di espulsione $\varnothing 60$ mm dovrà essere più lungo del tubo di aspirazione di circa 40 mm.
2. Prima di infilare il condotto nel foro praticato sul muro, inserire la ghiera in gomma (5) nell'apposito incavo ricavato nel tubo.
3. Infilare sul condotto il giunto in gomma (2)
4. Spingere verso l'esterno il tubo fino a far fuoriuscire la guarnizione; tirare verso l'interno il condotto

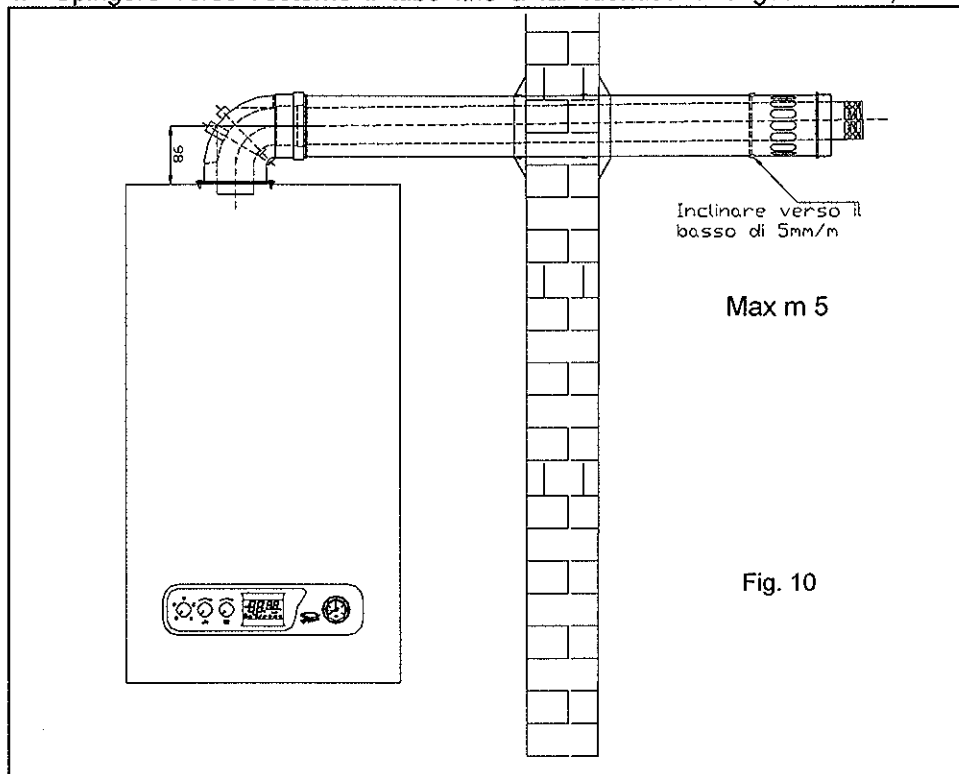


Fig. 10

5. Spingere a fondo il condotto di espulsione nella curva, coprire lo spazio lasciato tra condotto di aspirazione e la curva con il giunto in gomma (2) ed applicare la relativa fascetta di bloccaggio.

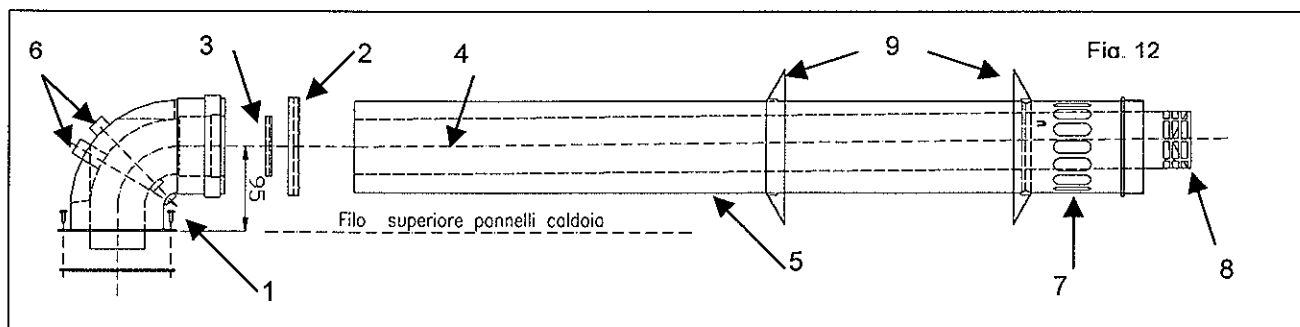
Ogni prolunga o ulteriore curva dovrà essere installata garantendo la tenuta con l'applicazione di un opportuno manicotto in gomma e relativa fascetta di bloccaggio. Ogni pezzo orizzontale o verticale sarà inoltre bloccato a

muro o soffitto da idoneo sostegno come esemplificato nella figura della pagina precedente.

Nel caso di necessità di una prolunga verticale, la parte terminale del condotto dovrà comunque essere sempre con uscita in orizzontale.

Legenda di fig. 12

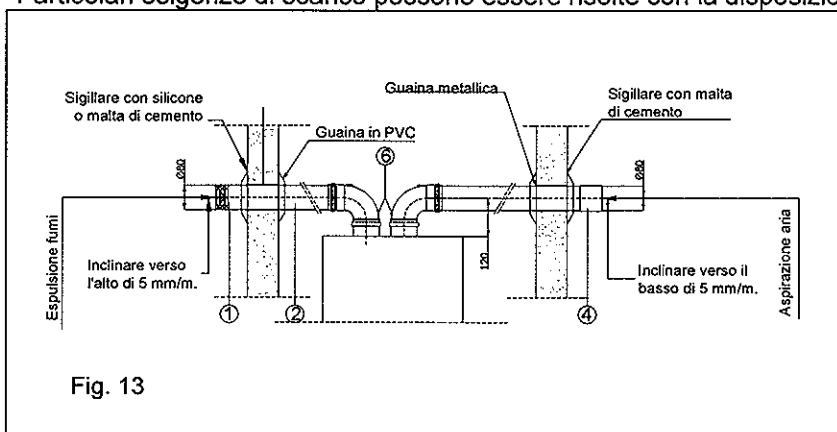
- 1) Curva a 90° flangiata multidirezionale di espulsione e aspirazione
- 2) Guarnizione in gomma per condotto aspirazione
- 3) Guarnizione in gomma per condotto espulsione
- 4) Condotto interno di espulsione $\varnothing 60$ in plastica
- 5) Condotto esterno di aspirazione
- 6) Attacchi per prelievo aria fumi su tubi concentrici
- 7) Ghiera ingresso aria
- 8) Ghiera uscita fumi della combustione
- 9) Rosoni



2.20 Due condotti separati di espulsione fumi e aspirazione aria comburente

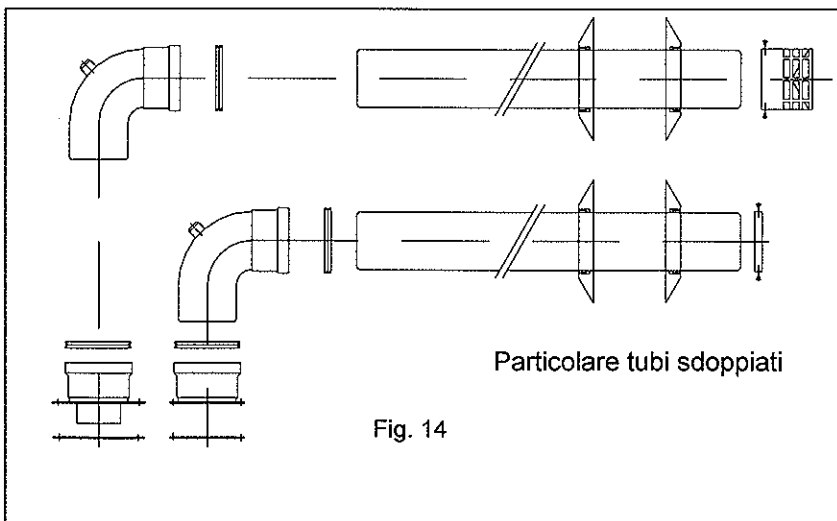
Vedere eventualmente anche il catalogo specifico "Kit scarico fumi" per il kit FC.

Particolari esigenze di scarico possono essere risolte con la disposizione di due condotti separati \varnothing 80 mm,



uno di espulsione ed uno di aspirazione, per lunghezza totale dei due condotti fino a mt 40. Questo consente, oltre ad un orientamento separato in qualsiasi direzione, una maggiore flessibilità d'installazione. Nell'attraversamento di locali normalmente riscaldati il condotto di aspirazione aria può provocare condensa, pertanto si provvederà, nel caso sia richiesto, ad una adeguata coibentazione.

- 1) Terminale espulsione fumi con griglia.
- 2) Condotto \varnothing 80 M.F. (può essere accorciato o allungato fino a 20 m con relative prolunghe da 1m).
- 3) Curve \varnothing 80 a 90° multidirezionali M.F.
- 4) Terminale di ingresso aria con griglietta.
- 6) Attacchi per prelievo aria-fumi.



Nel caso di attraversamento di muri o pareti, che possono essere deteriorati dal calore, il terminale di espulsione fumi deve essere posto in opera con opportuno manicotto isolante. Il condotto di aspirazione aria deve essere installato con una leggera pendenza verso il basso per evitare che l'acqua piovana entri in caldaia, mentre il condotto di scarico è opportuno abbia una leggera pendenza verso l'alto come riportato in fig. 11. Eseguire il montaggio secondo le indicazioni in figura ed accertare che ogni innesto sia provvisto di relativa guarnizione.

La lunghezza dei condotti di aspirazione aria ed espulsione fumi potranno non essere della stessa lunghezza, gli stessi saranno accorciati od allungati con relative prolunghe da m 0.5 o m 1 secondo necessità fino ad un totale di m 40.

Curare particolarmente gli innesti in quanto dovrà essere garantita l'assoluta tenuta dell'aria e dei fumi.

Ogni pezzo sia orizzontale che verticale dovrà essere opportunamente bloccato a muro o soffitto con idonei sostegni o staffe (vedi anche quanto esemplificato per il condotto coassiale).

Il percorso e la lunghezza dei condotti dovrà tener conto che la perdita di carico totale ammessa è di 11 mm c.a. = a ~ 110 Pa.

- Per ogni metro di tubo \varnothing 80 mm sia di aspirazione che di espulsione fumi, la perdita di carico media è di 0.25 mm c.a. = ~ 2.5 Pa.

- Per ogni curva $\varnothing 80$ mm come sopra, la perdita di carico media è di 0.5 mm c.a. = ~ 5 Pa

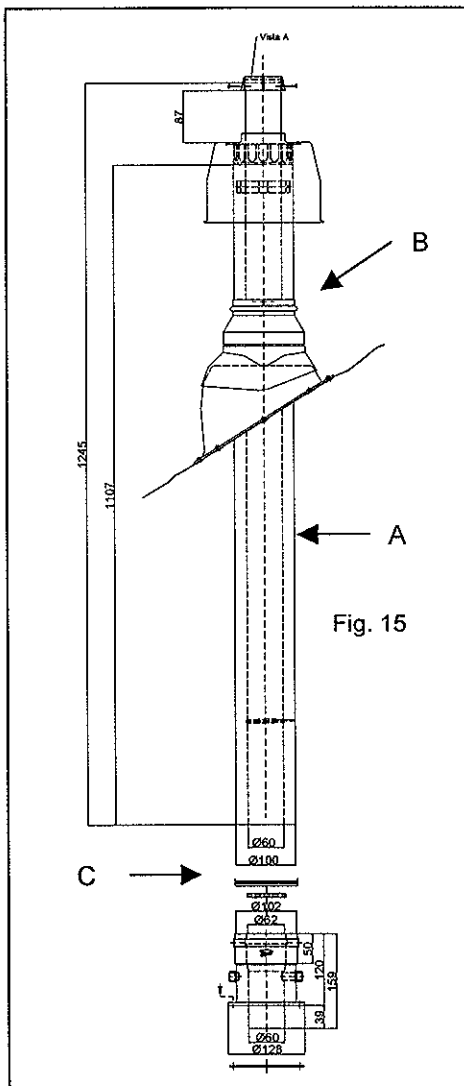
Esempi:	12 m di tubo $\varnothing 80$	x 0.25 =	3.0	
	2 curve $\varnothing 80$	x 0.5 =	1.0	
			4.0	4.0 mm totale perdite di carico
	12 m di tubo $\varnothing 80$	x 0.25 =	3.0	
	3 curve $\varnothing 80$	x 0.5 =	1.5	
			4.5	4.5 mm totale perdite di carico

2.21 Espulsione fumi ed aspirazione aria dal tetto

Vedere eventualmente anche il catalogo specifico "Kit scarico fumi" kit TC1.

Posizionata la caldaia alla parete provvedere a praticare un foro $\varnothing 120$ mm nel soffitto in corrispondenza dell'attacco di presa superiore della caldaia.

Prima di fissare definitivamente il kit scarico / aspirazione 1) sul tetto eventualmente tagliare i condotti $\varnothing 100$ e $\varnothing 60$ alla misura desiderata considerando la distanza tra l'espulsione fumi e l'aspirazione aria nel campo della misura indicata.



VISTA FRONTALE SENZA PROLUNGA (kit TC5)

- A) Tubo scarico/aspirazione concentrico a tetto con condotto interno di espulsione fumi in PP, $\varnothing 60/100$ mm
- B) Cappellotto con conca in piombo
- C) Tronchetto concentrico verticale flangiato $\varnothing 60/100$ mm con attacchi per prelievo aria/fumi e condotto interno in PP, guarnizioni siliconiche a labbro e guarnizione in neoprene.

Il terminale verticale può essere collegato ad un condotto coassiale di espulsione fumi e aspirazione aria di combustione, $\varnothing 60/100$ mm, avente anche un tratto orizzontale. La lunghezza totale del condotto dovrà essere al massimo 4 m + n. 2 curve o 5 m senza curve.

Posizionata la caldaia, praticare un foro $\varnothing 120$ mm nel soffitto in corrispondenza dell'attacco di presa superiore della caldaia.

Prima di fissare definitivamente il kit scarico / aspirazione sul tetto eventualmente tagliare i condotti $\varnothing 100$ e $\varnothing 60$ alla misura desiderata tenendo conto della distanza minima indicata in figura.

Infilare il condotto $\varnothing 100$ mm nel foro praticato nel soffitto che dovrà essere poi bloccato con malta di cemento. Adattare ai coppi o tegole la conca in piombo.

Fissare alla caldaia, mediante le viti, l'attacco flangiato verticale (C) interponendo le opportune guarnizioni siliconiche.

Inserire il tubo interno $\varnothing 60$ sull'attacco flangiato dopo aver applicato la guarnizione siliconica interna $\varnothing 60$ mm. Posizionare poi il tubo esterno $\varnothing 100$ con le stesse modalità.

Se risultasse necessario l'utilizzo di tubi concentrici e/o curve per collegare il condotto terminale (A) con l'attacco flangiato (C) in caldaia dovrà essere sempre garantita la tenuta con l'applicazione delle opportune guarnizioni in gomma siliconica all'interno della giunzione a bicchiere. Utilizzare solo accessori originali SILE.

Ogni pezzo orizzontale o verticale sarà inoltre bloccato a muro o soffitto da idoneo sostegno.

Non ostruire in alcun modo, nemmeno provvisoriamente, il terminale di aspirazione aria e di scarico fumi della caldaia.

Si raccomanda di far verificare periodicamente, da personale professionalmente qualificato, l'efficienza di tiraggio del condotto e la tenuta dei prodotti della combustione delle giunzioni.

Per particolari lunghezze di installazione dei terminali scarico fumi-aspirazione aria sono a disposizione condotti con $\varnothing 100$ mm.

2.22 Espulsione fumi in camino o condotto per intubamento

Lo scarico dei prodotti della combustione a tetto può essere realizzato in uno dei seguenti modi:

- scarico in camino operante in pressione positiva rispetto all'ambiente di installazione della caldaia, collocato all'esterno dell'unità abitativa e non addossato ad essa,

- scarico tramite un condotto per intubamento funzionante con pressione positiva rispetto all'ambiente di installazione della caldaia collocato in partizioni interne o chiusure dell'edificio.

Tali **sistemi di evacuazione** devono essere idonei per il funzionamento ad umido:

- devono essere dotati di un sistema di scarico della condensa realizzato in modo tale da impedire la fuoriuscita dei fumi in ambiente o negli scarichi fognari; in ogni caso deve essere evitato il ristagno dei condensati nel sistema di uscita fumi, ad eccezione del battente di liquido presente nel sifone di scarico del sistema stesso
- deve essere evitata la formazione di ghiaccio, perciò lungo tutta la lunghezza del camino o del condotto per intubamento la temperatura non deve essere inferiore a 0°C, in tutte le condizioni di funzionamento dell'apparecchio, alla temperatura esterna di progetto
- devono essere adatti a resistere all'azione corrosiva dei condensati.

I sistemi di evacuazione fumi, inoltre, devono essere costruiti con materiale adatto a resistere alla massima temperatura di uscita dei fumi.

Il raccordo della caldaia al camino o al condotto per intubamento, detto canale da fumo, sarà realizzato utilizzando gli accessori forniti dalla SILE ed installati secondo le indicazioni del paragrafo precedente. In ogni caso il canale da fumo:

- deve avere per tutta la sua lunghezza una sezione non minore di quella dell'attacco del tubo di scarico della caldaia
- deve essere collocato in vista, facilmente smontabile
- deve essere installato in modo da consentire le normali dilatazioni termiche
- avere il suo tratto terminale perpendicolare al camino senza sporgere all'interno del camino stesso
- non deve avere dispositivi di intercettazione (serrande).

Il camino in pressione:

- deve avere sezione circolare, quadrata o rettangolare, in questi ultimi due casi gli angoli devono essere arrotondati con raggio non inferiore a 20 mm; sono ammesse anche sezioni idraulicamente equivalenti nelle condizioni previste dalla *UNI 10640*
- deve essere privo di organi meccanici ausiliari di aspirazione
- può avere cambiamenti di direzione che non comportino contropendenze; se l'angolo che gli stessi formano con la verticale è maggiore di 30° deve essere prevista un'ispezione vicino al cambiamento più alto per consentirla in entrambi i cambiamenti. Se tale ispezione non soddisfa ciò, deve essere prevista un'ulteriore ispezione in prossimità del cambiamento più basso
- può essere dotato di camera di base, obbligatoria nel caso di scarico verticale con sezione di sbocco priva di comignolo, con un'altezza di almeno 0,5 m al di sotto dell'imbocco del canale da fumo, munita di apertura con sportello di chiusura per la rimozione di eventuali corpi estranei, e realizzata in modo tale da raccogliere e smaltire i condensati
- può essere dotato di apertura di ispezione, soprattutto se non vi sia la camera di base,
- può essere dotato di comignolo, con sezione utile di uscita non minore del doppio di quella del camino, conformato in modo da impedire l'ingresso di pioggia, neve o corpi estranei nel camino, e in modo da consentire sempre il corretto scarico dei fumi, in modo anche da evitare la fuoriuscita verso l'esterno e/o l'eventuale congelamento dei condensati in prossimità della sezione di sbocco.

La fuoriuscita e l'eventuale congelamento dei condensati dalla sezione di sbocco verso l'esterno del sistema di scarico fumi devono essere assicurate anche dal camino privo di comignolo.

Il condotto per intubamento, cioè il sistema di scarico dei prodotti della combustione inserito parzialmente o totalmente nelle partizioni interne o nelle chiusure dell'edificio, oltre ai requisiti generali dei sistemi di evacuazione:

- deve essere ispezionabile e consentire le previste operazioni di pulizia e manutenzione
- deve permettere le normali dilatazioni senza comprometterne i requisiti tecnici
- non deve permettere il ristagno delle eventuali condense lungo lo sviluppo del condotto
- deve assicurare una sezione di ventilazione d'aria verso l'esterno tra la superficie perimetrale interna della partizione interna e la superficie perimetrale esterna del condotto scarico fumi; questa intercapedine deve avere una sezione libera netta almeno equivalente a quella del condotto di scarico fumi, deve essere aperta alla base e alla sommità e nei casi in cui l'apertura alla base non risulti direttamente prospiciente verso l'esterno è consentita la realizzazione di un canale di collegamento tra l'apertura stessa e l'esterno; l'apertura alla base deve avere una sezione netta non minore della sezione di ventilazione stessa e deve essere adeguatamente protetta con griglie o simili
- per assicurare un'adeguata intercapedine di ventilazione, con condotto di scarico fumi di diametro pari a 80 mm, è necessaria e sufficiente una partizione interna o chiusura dell'edificio quadrata di lato interno 100 x 100 mm o circolare con diametro interno di 113 mm nel caso l'intercapedine tra il condotto di evacuazione dei prodotti della combustione e la partizione interna o chiusura dell'edificio sia prevista per l'adduzione di aria comburente agli apparecchi raccordati al sistema, questa deve essere aperta alla sola sommità, ispezionabile e adeguatamente dimensionata, con sezione libera almeno pari al 150% della sezione interna del condotto di scarico fumi; i giunti dei condotti e i distanziatori utilizzati per il fissaggio o

la centratura del condotto all'interno della partizione chiusa non devono diminuire la sezione dell'intercapedine di ventilazione di oltre il 10%.

E' consentita la realizzazione di **sistemi di scarico multipli** purché, oltre ai requisiti elencati per il condotto per intubamento singolo, siano rispettate le seguenti condizioni:

- tra la parete esterna del condotto fumi e la parete interna della partizione chiusa si deve mantenere una distanza non minore di 2 cm
- tra la parete esterna del condotto di scarico dei prodotti della combustione e quella di ogni altro condotto si deve mantenere una distanza non minore di 2 cm
- alla sommità del sistema multiplo i singoli sistemi di scarico fumi devono disporre di una targa o altro elemento di riconoscimento.

Per lo scarico dei prodotti della combustione a tetto, qualunque sia il sistema adottato, osservare anche quanto disposto dalla legge 10/91, dal D.P.R. 412/93 e dal D.P.R. 551/99.

Ogni costruttore di camini è in grado di fornire la più idonea canna fumaria tenendo conto dell'ubicazione, potenzialità, perdita di carico ammessa e numero di caldaie da installarsi. Richiedere la relativa certificazione e calcolo secondo la vigente normativa UNI.

3 ASSISTENZA TECNICA

3.1 Verifiche di prima accensione.

Per la messa in servizio della caldaia occorre verificare:

- ◆ La tenuta del circuito di adduzione del gas;
- ◆ La corrispondenza del gas utilizzato con quello per il quale la caldaia è predisposta;
- ◆ L'allacciamento ad una rete a 230V-50Hz ed il collegamento di terra;
- ◆ La corretta accensione della caldaia;
- ◆ La CO₂ nei fumi alla portata massima e minima;
- ◆ Che la portata massima, intermedia e minima del gas siano conformi a quelle indicate al par. 3.7;
- ◆ L'intervento dell'interruttore generale posto a monte della caldaia e in caldaia;
- ◆ Che i terminali di aspirazione e/o scarico non siano ostruiti;
- ◆ L'intervento degli organi di regolazione;
- ◆ La produzione dell'acqua calda sanitaria e la tenuta dei circuiti idraulici;

Se dovesse risultare negativo soltanto uno dei controlli inerenti la sicurezza, l'impianto non deve essere messo in funzione.

3.2 Impostazioni.

Lo schema elettrico e il layout della scheda elettronica sono rappresentati in fig. 4.

La sezione elettrica è inserita all'interno del cruscotto in ABS, eccetto che per il dispositivo di accensione fiamma che è alloggiato a fianco dello scambiatore di calore per la riduzione delle emissioni elettromagnetiche dell'apparecchio.

Nel cruscotto sono presenti la morsettiera di collegamento, la scheda di regolazione e controllo, sul fondo dello schienale si trova il trasformatore di alimentazione (ved. 13 di fig. 1).

Setpoint. I setpoint sanitario e termo si regolano tramite le manopole rispettivamente 40 e 41 di fig. 1 sul cruscotto ed il loro valore viene visualizzato sul display per un tempo di 5 secondi, trascorso il quale ritorna la visualizzazione normale.

Parametri caldaia. Tramite le manopole si impostano i seguenti parametri :

- 1) potenza massima riscaldamento "01",
- 2) anticicli frequenti "02",
- 3) post-circolazione termo "03".

Per eseguire queste regolazioni è necessario rispettare la seguente procedura:

- a) portare :
 - i. la manopola sanitario a metà corsa,
 - ii. la manopola termo al minimo
 - iii. il selettore dalla posizione Off a quella Reset.
- b) Sul display a sinistra viene visualizzato a cifre piccole un'indice relativo al parametro selezionato tramite la manopola sanitario, mentre con le cifre più grandi viene visualizzato il valore relativo:
- c) per modificare il parametro desiderato: si agisce sulla manopola termo, ed una volta impostato al valore desiderato lo si memorizza portando il selettore dalla posizione Reset a quella Spazzacamino. A memorizzazione avvenuta le cifre del display passeranno da lampeggianti a fisse. Il passaggio da un parametro all'altro, senza effettuare la procedura di memorizzazione, non varia le regolazioni esistenti.
- d) Per uscire da questa funzione è sufficiente portare il selettore in posizione Estate, Inverno od Off oppure attendere 30 secondi dall'ultima operazione.

Nella scheda di regolazione sono previsti alcuni dip-switch, già richiamati come nomenclatura a pagina 13, essi sono:

Dip – Switch 1 : su OFF si regola la temperatura del sistema di alta temperatura con il trimmer P7, su ON si regola la temperatura del sistema di bassa temperatura con il trimmer P7

Dip – Switch 2 : in questa versione di caldaia deve essere posizionato su ON (posizione di fabbrica)

Dip – Switch 3 : Configurazione per collegamento di una **sonda esterna**, da posizionare su ON se si collega una sonda esterna.

Dip – Switch 4 : impostazione per **comando remoto**. In OFF il comando remoto funziona come impianto monozona e quindi controllando l'accensione e spegnimento in funzione dell'orario e della temperatura raggiunta. La posizione ON è realizzata per sistemi multizona comandati da

termostati/cronotermistati. Il comando remoto realizza in questo caso la funzione di comando temperatura sanitario di caldaia e visualizzazione dello stato di funzionamento.

Dip – Switch 5 : non utilizzato

Dip – Switch 6 : deve restare in posizione OFF.

Sono presenti altresì questi trimmer, accessibili smontando il cruscotto, che hanno la seguente funzione:

P4 : velocità massima del ventilatore. In fase di controllo e regolazione della caldaia è qui che si regola la velocità massima del ventilatore. Il numero di giri sarà quindi letto nel display multifunzione centrale.

P2 : velocità minima del ventilatore: agendo su questo trimmer, posto nella scheda (ved. Fig. 4) si regola la minima velocità del ventilatore in un range compreso tra 1000-2300 rpm. Per ciascuna caldaia il **numero di giri minimo a cui attenersi scrupolosamente** è fissato dalle tabelle 7 e 8 del capitolo 3.7.

P5 : velocità del ventilatore nella fase di accensione. Da tenere sui tre/quarti dell'escursione

P7 : impostazione setpoint termo o fattore K con sonda esterna presente. Questa caldaia prevede un sistema di gestione a due temperature (alta/bassa) con impostazione separata. E' possibile perciò avere una mandata a 40°C e una a 60°C. La temperatura della zona principale si regola nel potenziometro frontale dedicato al riscaldamento, mentre la temperatura dell'altra zona nel potenziometro P7.

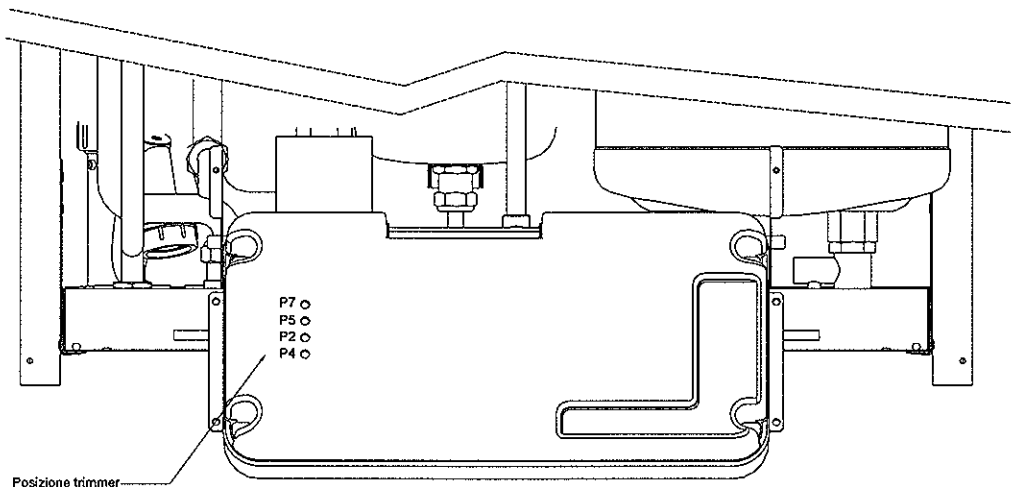


Fig. 16

3.2.1 Velocità di rotazione del ventilatore

Le velocità di rotazione del ventilatore è verificabile frontalmente dal display di caldaia.

Tabella regime di rotazione ventilatore.

Mod. caldaia	Condensa 5.24		Condensa 5.28		Condensa 5.32		CONDENSA 5.32 BI	
Tipo di gas	Max rpm	Min rpm	Max rpm	Min rpm	Max rpm	Min rpm	Max rpm	Min rpm
G20	5250	1400	5000	1500	5500	1500	5300	1400

Tabella 5

Le modalità di regolazione sono presenti al paragrafo 3.3.1 e 3.3.2

3.2.2 Menù informazioni a display.

Portando il selettore in posizione Reset si possono visualizzare sul display tre tipi di informazioni relativi alla caldaia: la loro selezione si effettua per mezzo della manopola sanitario. Il numero che lampeggia sull'estrema destra del display indica l'informazione da visualizzare mentre gli altri due numeri a destra indicano il valore relativo. Sono:

Indice	descrizione
1	Temperatura acqua sanitario (due cifre)
2	Numero di giri del ventilatore (tre cifre)
3	Fattore K di regolazione della curva esterna impostato con il trimmer P7 (due cifre)

3.3 Regolazione portate gas.


La caldaia esce dall'azienda già tarata. Qualora si renda necessaria una regolazione della taratura dei valori della combustione, fare riferimento alla tabella sotto riportata.

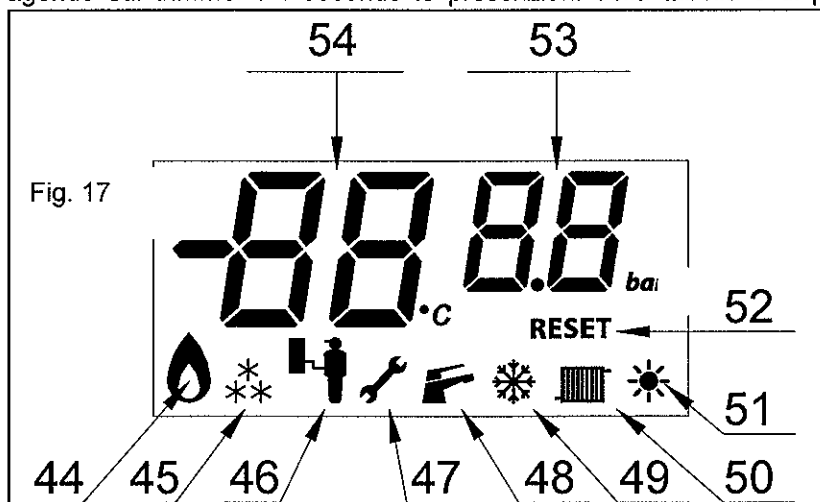
Tipo di gas	CO ₂ a potenza nominale	CO ₂ a potenza minima
G20	8.8÷9 %	8.7÷8.9 %

Tabella 6

3.3.1 Misurazione ed eventuale regolazione della percentuale di CO₂ per CONDENZA 5.24, 5.28 e 5.32 BI COMPACT (Sistema valvola + mixer Honeywell).

Per eseguire la taratura del valore di CO₂, agire come segue:

- ◆ Togliere il mantello frontale della caldaia;
- ◆ Ruotare il cruscotto di caldaia, svitando le due viti laterali che lo tengono fissato.
- ◆ Rimuovere il retro del cruscotto svitando le 4 viti che lo tengono chiuso
- ◆ Posizionare il selettore caldaia simbolo della "chiave inglese"  in "Spazzacamino", funzione visualizzata sul display dal simbolo della "chiave inglese" quindi portare il potenziometro riscaldamento al massimo.
- ◆ Acceso il bruciatore della caldaia portare in reset il selettore funzioni.
- ◆ Visualizzare il numero di giri del ventilatore ruotando un attimo la manopola del sanitario. Posteriormente al quadro elettrico, con l'ausilio di un cacciavite piccolo a taglio regolare il numero dei giri del ventilatore agendo sul trimmer P4 secondo le prescrizioni della tabella 5 di pagina 24. La visualizzazione si ha



frontalmente sul display, ove le due cifre grandi a sinistra 54) indicano le centinaia e migliaia, le due piccole di destra 53) le unità e le decine. (vedere figura 17).

- ◆ Inserire la sonda di controllo combustione nell'attacco di prelievo fumi e misurare la percentuale di CO₂;
- ◆ Regolare, se necessario, il relativo valore (vedi tabella 6), agendo sulla vite (B) del Venturi, rappresentato in fig. 18 con chiave esagonale 4mm a brugola .
- ◆ Regolare in senso antiorario per aumentare la percentuale di CO₂;
- ◆ Regolare in senso orario per diminuire la percentuale di CO₂;
- ⇒ Effettuare la regolazione con spostamenti della vite di solo 1/8 di giro ed attendere dopo ogni spostamento la stabilizzazione del valore per almeno un minuto;
- ⇒ Verificare la taratura alla portata minima nel seguente modo:
 - ⇒ portare il potenziometro riscaldamento al minimo; la caldaia funziona ora al minimo di potenza
 - ⇒ Regolare i giri del ventilatore relativi alla potenza minima agendo sul trimmer P2 posto sulla scheda di caldaia. La visualizzazione dei giri avviene nel display frontale come già visto poco sopra nella regolazione della velocità ventilatore alla massima potenza.
 - ⇒ se necessario agire sulla vite di Off-Set (A) della valvola gas, in senso orario per aumentare la % di CO₂, in senso antiorario per diminuire la % di CO₂;
- ◆ Verificare la percentuale di CO₂, portando la caldaia al massimo (rotazione potenziometro riscaldamento al massimo) e poi di nuovo al minimo (rotazione potenziometro riscaldamento al minimo)
- ◆ Ripetere, se necessario, la procedura di regolazione;
- ◆ Sigillare i dispositivi di regolazione di portata gas;
- ◆ Rimontare il retro cruscotto del quadro elettrico e il mantello frontale; portare il selettore in posizione OFF per disattivare la modalità "Spazzacamino" e quindi riaccendere la caldaia

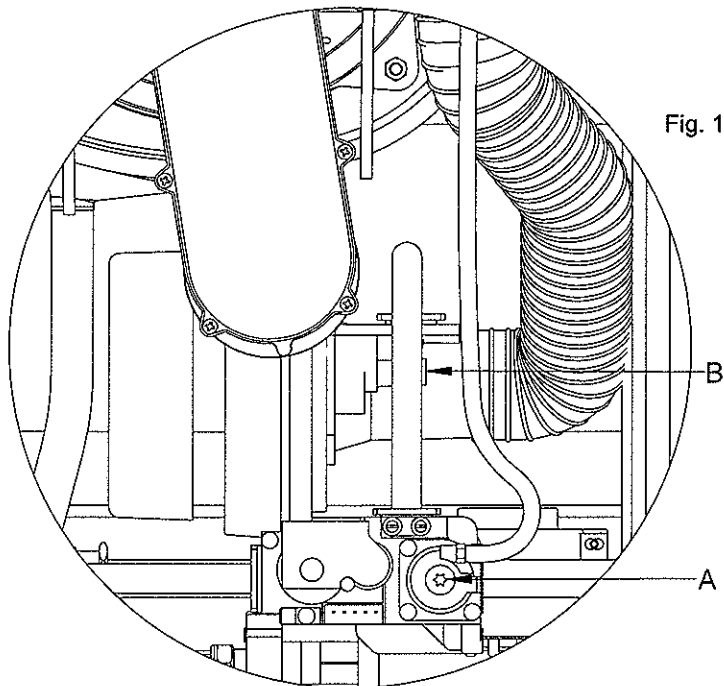



Fig. 18

3.3.2 Misurazione ed eventuale regolazione della percentuale di CO₂ per CONDENZA 5.32 BI (sistema valvola + mixer SIT)

La taratura della valvola gas e conseguentemente della CO₂ va eseguita tarando dapprima la potenza massima e successivamente la potenza minima. Per eseguire la taratura del valore di CO₂, agire come segue:

- ◆ Togliere il mantello frontale della caldaia;
- ◆ Ruotare il cruscotto di caldaia, svitando le due viti laterali che lo tengono fissato.
- ◆ Rimuovere il retro del cruscotto svitando le 4 viti che lo tengono chiuso
- ◆ Posizionare il selettore caldaia in "Spazzacamino", funzione visualizzata sul display dal simbolo della "chiave inglese"  quindi portare il potenziometro riscaldamento al massimo al fine di ottenere la massima velocità di rotazione del ventilatore prevista.
- ◆ Acceso il bruciatore della caldaia portare in reset il selettore funzioni.
- ◆ Visualizzare il numero di giri del ventilatore ruotando un attimo la manopola del sanitario. Posteriormente al quadro elettrico, con l'ausilio di un cacciavite piccolo a taglio regolare il numero dei giri del ventilatore agendo sul trimmer P4 secondo le prescrizioni della tabella 5 di pagina 24. La visualizzazione si ha frontalmente sul display, ove le due cifre grandi a sinistra 54) indicano le centinaia e migliaia, le due piccole di destra 53) le unità e le decine. (vedere figura 17).

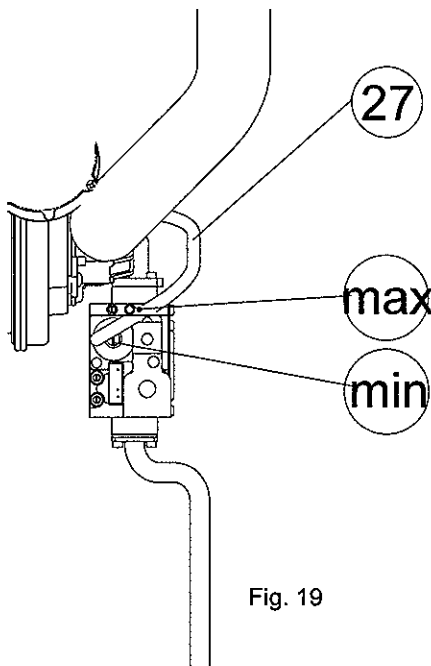


Fig. 19

- ◆ Inserire la sonda di controllo combustione nell'attacco di prelievo fumi e misurare la percentuale di CO₂;
 - ◆ Agire con chiave esagonale da 2,5 mm su vite individuata con "max" a lato in senso antiorario per aumentare la CO₂ ed in senso orario per diminuirla con spostamenti di 1/8 di giro all'avvicinarsi del valore di taratura prefissato (8,8÷9%); dopo ogni spostamento attendere la stabilizzazione del valore per almeno un minuto.
- ⇒ Verificare la taratura alla portata minima nel seguente modo:
- ⇒ portare il potenziometro riscaldamento al minimo; la caldaia funziona ora al minimo di potenza
 - ⇒ Regolare i giri del ventilatore relativi alla potenza minima agendo sul trimmer P2 posto sulla scheda di caldaia. La visualizzazione dei giri avviene nel display frontale come già visto poco sopra nella regolazione della velocità ventilatore alla massima potenza.
 - ⇒ Togliere il tappo filettato con cacciavite a taglio medio ed agire con chiave esagonale da 4 mm su vite "min"

(vedere fig. 19) di regolazione di Off-set, fino a raggiungere il valore di CO₂ prefissato (8,6÷8,8%); ruotare in senso orario per aumentare la CO₂ ed in senso antiorario per diminuirla;


- ◆ Verificare la percentuale di CO₂, portando la caldaia al massimo (rotazione potenziometro riscaldamento al massimo) e poi di nuovo al minimo (rotazione potenziometro riscaldamento al minimo)
- ◆ Ripetere, se necessario, la procedura di regolazione;
- ◆ Sigillare i dispositivi di regolazione di portata gas;
- ◆ Rimontare il retro cruscotto del quadro elettrico e il mantello frontale; portare il selettore in posizione OFF per disattivare la modalità "Spazzacamino" e quindi riaccendere la caldaia



3.5 Diagnostica caldaia.

Malfunzionamenti o condizioni di blocco vengono visualizzati sul display della caldaia come informazione per l'Assistenza Tecnica. La tabella dei codici blocco e dei relativi significati è riportata al punto 1.3 delle "Istruzioni Utente".

3.6 Funzione "Spazzacamino".

La funzione spazzacamino si attiva portando il selettore funzioni nella relativa posizione in senso orario, (vedere fig. 1), e contemporaneamente si attiverà la relativa indicazione  (ultima sul display). Attivando questa funzione la caldaia lavora alla potenza massima di riscaldamento per 15 minuti. In tale stato sono escluse tutte le regolazioni e resta attivo il solo termostato di sicurezza e il termostato limite: la scheda di regolazione riconosce il funzionamento al range di temperatura impostato sul potenziometro frontale; questa modalità permette al tecnico di verificare i parametri di combustione nelle condizioni previste dalla norma. Ultimate le verifiche per disattivare la funzione è necessario spegnere e riaccendere la caldaia.

Attenzione. Prima di attivare la funzione spazzacamino accertarsi che le valvole radiatore o eventuali valvole di zona siano aperte.

3.7 Regolazione della potenza nominale del riscaldamento.

Qualora sia necessario regolare la potenza del riscaldamento, agire nel seguente modo

Per eseguire queste regolazioni è necessario rispettare la seguente procedura:

- e) portare :
 - i. la manopola sanitario a metà corsa,
 - ii. la manopola termo al minimo
 - iii. il selettore dalla posizione Off a quella Reset.
- f) Sul display a sinistra viene visualizzato a cifre piccole un'indice relativo al parametro selezionato tramite la manopola sanitario, mentre con le cifre più grandi viene visualizzato il valore relativo: la regolazione massimo riscaldamento si regola con il parametro 1.
- g) per modificare il parametro desiderato: si agisce sulla manopola termo. Il valore visualizzato è in percentuale sulla potenza massima del generatore. Quindi una regolazione pari ad 80 vuol dire che il riscaldamento funzionerà al massimo all'80% della potenza nominale. Una volta impostato il valore desiderato lo si memorizza portando il selettore dalla posizione Reset a quella Spazzacamino. A memorizzazione avvenuta le cifre del display passeranno da lampeggianti a fisse. Il passaggio da un parametro all'altro, senza effettuare la procedura di memorizzazione, non varia le regolazioni esistenti.
- h) Per uscire da questa funzione è sufficiente portare il selettore in posizione Estate, Inverno od Off oppure attendere 30 secondi dall'ultima operazione.

Le caldaie escono dalla fabbrica regolate per un funzionamento di 18 kW in riscaldamento per la CONDENSA 5.24 e 25 kW per la CONDENSA 5.32

3.9 Selezione temperatura di mandata in riscaldamento.

E' possibile scegliere tra due range di temperatura di mandata in fase riscaldamento, mediante l'utilizzo dei due cavi disponibili all'uscita del quadro elettrico a cui collegare un termostato ambiente per la zona in alta temperatura e un termostato ambiente per la zona in bassa temperatura.

Tutte le informazioni sono presenti al paragrafo 2.8

3.10 Funzione antiblocco pompa e valvola deviatrice.

Con selettore in posizione sanitario, la caldaia è dotata di una funzione che fa partire la pompa e attua la valvola deviatrice almeno 1 volta ogni 24 ore per la durata 3 minuti con lo scopo di ridurre il rischio di blocco del circolatore per prolungata inattività.

Con selettore in posizione Riscaldamento, la funzione antiblocco pompa si attiva ogni 3 ore.

3.11 Funzione antigelo riscaldamento.

Con selettore in posizione Sanitario o Riscaldamento, all'abbassarsi della temperatura di caldaia al di sotto degli 8°C si attiva la pompa di caldaia finché la temperatura non aumenta al di sopra dei 10°C. Se invece la temperatura dell'acqua continua a diminuire e scende sotto i 6°C si attivano pompa e bruciatore fino al raggiungimento di 25°C in mandata; durante questo periodo, la caldaia lavora alla minima potenza. Qualsiasi richiesta di funzionamento in fase Sanitario, Riscaldamento o "Spazzacamino" fa terminare forzatamente la funzione in corso per svolgere quella richiesta.

3.12 Manutenzione.

Con periodicità almeno annuale devono essere eseguite le seguenti operazioni di controllo e manutenzione:

- ◆ pulire lo scambiatore lato fumi, il bruciatore e il sistema di scarico condense;
- ◆ controllare la regolarità dell'accensione e di funzionamento;
- ◆ verificare la corretta taratura del bruciatore in fase sanitario e riscaldamento;
- ◆ verificare il funzionamento dei dispositivi di comando e regolazione dell'apparecchio;
- ◆ verificare la tenuta del circuito di adduzione gas;
- ◆ verificare l'intervento del dispositivo di controllo fiamma a ionizzazione,
- ◆ verificare l'assenza di perdite di acqua e ossidazioni dai/sui raccordi;
- ◆ Verificare che lo scarico condensa sia libero da residui di materiale che lo possono ostruire e comunque pulirlo perfettamente, inoltre controllarne il relativo livello di carico; accertarsi del regolare deflusso della condensa; l'eventuale riempimento si effettua dall'apposito imbocco.

Attenzione. Facendo funzionare la caldaia con sifone dell'acqua di condensa vuoto, sussiste il pericolo di intossicazione da gas combustibili che possono fuoriuscire da questo lato.

- ◆ Controllare visivamente che lo scarico della valvola di sicurezza sia libero;
- ◆ Verificare la carica del vaso di espansione e la carica dell'impianto termo;
- ◆ Verificare visivamente che i dispositivi di sicurezza e di controllo non siano manomessi e/o cortocircuitati;
- ◆ Verificare l'integrità del cablaggio elettrico della caldaia.
- ◆ Assicurarsi dell'integrità delle guarnizioni dei condotti fumo coassiale (kit AC) o dell'uscita sdoppiato (kit FC) se è stata implementata quest'ultima soluzione.

3.13 Manutenzione del gruppo bruciatore e scambiatore

Le caldaie della serie CONDENZA richiedono una manutenzione bassissima. E' sufficiente una pulizia annuale del bruciatore e dello scambiatore di calore

Queste operazioni si possono eseguire seguendo le indicazioni e la figura presentati di seguito:

- a) togliere le due viti (1) che tengono bloccato il mantello (2) della caldaia.
- b) Sfilare il mantello della caldaia.
- c) Chiudere il rubinetto del gas, allentare e svitare il dado di raccordo del tubo gas (5)
- d) Staccare le pipette (7) e (8) dagli elettrodi di accensione e rilevazione rispettivamente.
- e) Rimuovere i 4 dadi (9) che bloccano la piastra portabruciatore
- f) A questo punto sfilare tutto il gruppo [ventilatore/valvola gas/condotto miscela/piastra porta bruciatore/tubo d'aspirazione aria] che si trova libero.
- g) Allentare e rimuovere anche le 3 viti (10) che bloccano il condotto della miscela alla piastra portabruciatore
- h) A questo punto rimane in mano la piastra portabruciatore con il bruciatore attaccato. Soffiare all'interno del bruciatore con aria compressa per pulirlo da polvere e altro materiale.
- i) Con una spazzola in acciaio inox pulire l'interno (11) dello scambiatore da eventuali residui e incrostazioni che si possono essere formati e contemporaneamente raccogliere il tutto con un aspirapolvere.
- j) Smontare il gruppo sifone per lo smaltimento delle condense (12), aprirlo e pulirlo
- k) Riassemblare il tutto ripercorrendo le operazioni descritte al rovescio.

l) Alla fine verificare che il serraggio di viti e bulloni sia stato eseguito in modo adeguato.

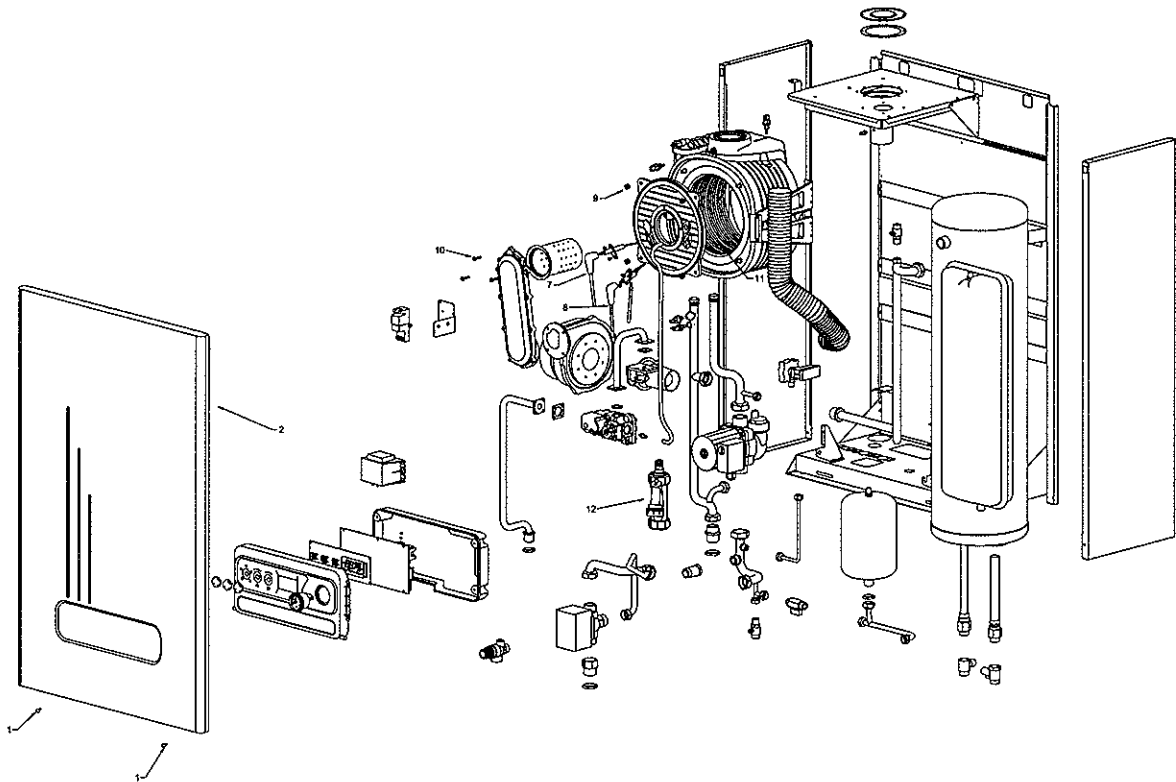


Fig. 19

3.14 Inconvenienti, cause e rimedi

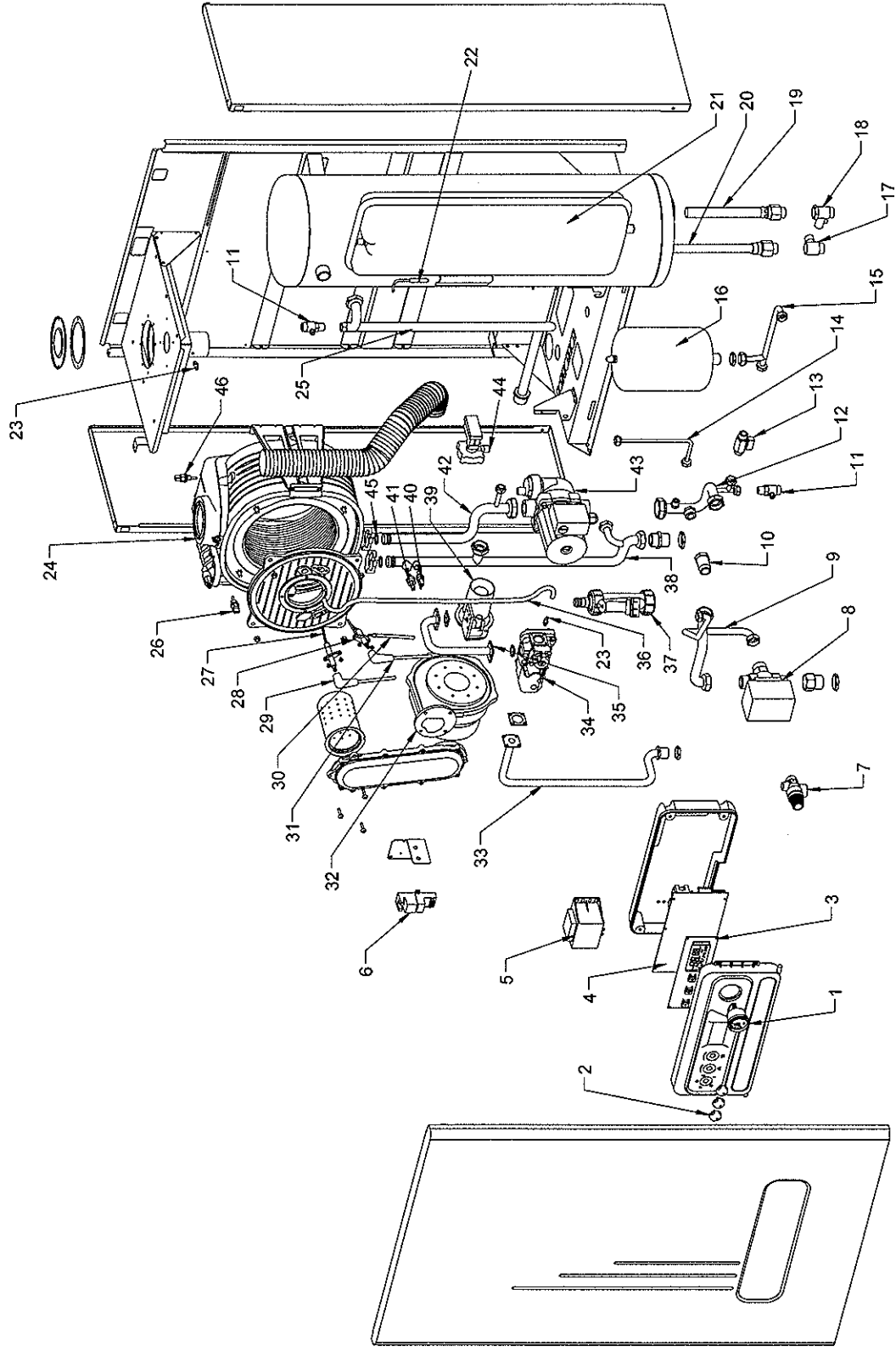
										INCONVENIENTI		
										CAUSE		
										RIMEDI		
										Il bruciatore si accende e poi va in blocco (codice 1 sul display)		
										Il bruciatore non si accende		
										La caldaia non va in temperatura		
										Il riscaldamento ambiente non è sufficiente		
										La caldaia non produce acqua calda sanitaria		
										La caldaia produce poca acqua calda sanitaria		
										La caldaia produce acqua sanitaria poco calda		
										Codice d'errore 5 o 6 sul display		
										Codice d'errore 10 sul display		
										Codice d'errore 2 sul display		
•												1
•										Eletr. rilevaz. non colleg. o male posiz., la ceramica ha incrinature		2
•										Il cavetto di rilevazione è interrotto		3
•	•									L'apparecchiatura di controllo fiamma è guasta		4
•		•								La scheda elettronica di regolazione è probabilmente guasta		5
•										Non arriva gas al bruciatore		6
•										Il bruciatore è sporco		7
•										Il gas non è conforme alla predisposizione della caldaia (solo metano)		8
•							•			La pompa è bloccata		9
•							•			Il pressostato differenziale è interrotto o da' un segnale falso		10
•										La valvola gas è difettosa		11
•	•									Il termostato ambiente è difettoso		12
•							•			Il termostato di sicurezza si è inserito		13
•								•				14
							•			La sonda termo è interrotta (5)		15
	•									Lo scambiatore è sporco		16
										I fori del bruciatore sono ostruiti		17
	•	•								La caldaia è sottodimensionata rispetto all'impianto		18
								•		La sonda bollitore è interrotta (6)		19
								•		Lo scambiatore sanitario è intasato di calcare		20
								•		I rubinetti di utilizzo hanno il filtro intasato		21
								•		La portata gas al bruciatore è insufficiente		22
	•									La potenzialità dei corpi scaldanti non è adeguata a quella della caldaia e/o a quella richiesta dagli ambienti		23

Tabella 9

RIMEDI

1)	13) Controllare l'efficienza del termostato di sicurezza; se funzionante la caldaia è in sovratemperatura: verificare quindi la quantità d'acqua in caldaia, l'efficienza del vaso di espansione e della sonda termo
2) Verificare e sostituire le parti difettose	
3) Sostituire il cavetto	
4) Sostituirla	
5) Verificare con l'interruttore inserito l'accensione del display. Se quest'ultimo è spento sostituire la scheda di comando e/o regolazione.	14)
6) Verificare e/o sfogare l'aria nelle tubazioni	15) Verificarne la corretta connessione o sostituirla
7) Pulire il bruciatore	16) Effettuare la pulizia come descritto al paragrafo 3.16
8) Verificare	17) Vedere punto 16)
9) Sbloccarla	18) È da eseguirsi una verifica termotecnica
10) Verificare l'esatta connessione ed eventualmente sostituirla	19) Verificarne l'esatta connessione
11) Sostituire la valvola	20) Pulirlo con apposito decalcificante o sostituirla
12) Controllare che sia collegato correttamente ed eventualmente sostituirla	21) Pulirla
	22) Controllare la pressione di rete e quella del bruciatore
	23) Analizzare il calcolo della superficie radiante e riconsiderare le dispersioni termiche

VALIDO PER CONDENSA SERIE COMPACT



N°	Codice	Descrizione componente
1	907610202	Idrometro D37 mm 0.4 bar ID37P
3	907520516	Scheda display color ambra
4	907520515	Scheda DIM03-SI01
5	907540000	Trasformatore EI66/34 7 50VA 230V/24V
6	907540023	Accenditore esterno EI06
7	907100002	Valvola di sicurezza MF 1/2" 314432 CST
8	907170121	Valvola deviatrice 3/4" M V4044A1746B
9	907261432	Tubo rame valvola tre vie - bollitore DIS. 10782/B
10	907100026	Valvola di ritegno compensata MF 1/2"
11	907140011	Rubinetto di scarico caldaia 1/4"
12	907261434	Tubo rame valvola tre vie - pompa DIS. 10784/A
13	907140047	Rubinetto a sfera MM 3/8"
14	907261437	Tubo rame pressostato differenziale DIS. 10787/A
15	907261436	Tubo rame bollitore - carico impianto DIS. 10786/A
16	907154053	Vaso di espansione sanitario L2
17	907250110	Raccordo ottone 1/2" x 3/8" DIS. 4830
18	907100073	Valvola di sicurezza bollitore MF 1/2" tarata a 8.5 bar
19	907730532	Anodo in magnesio D 20 x 150mm
20	906330009	Tubo D16mm L=780mm
21	907154010	Vaso rettangolare L10 grigio con attacco 3/8"
22	907520033	Sonda ST07 CAM-63023-02-2
23	907250129	Preso di pressione 45900402-031B
24	907155030	Scambiatore isoteramico 3+1 (5.24)
	907155032	Scambiatore isoteramico 4+1 (5.28 - 5.32)
25	907261435	Tubo rame mandata termo - bollitore DIS. 10785/A

N°	Codice	Descrizione componente
26	907520161	Sonda NTC 10k D 4x30.6 AISI 316
27	907100108	Candela di ionizzazione
28	907100109	Candela di accensione
29		Cavo di ionizzazione
30	907100114	Cavo di accensione siliconico L230mm "B"
31	907100115	Cavo di accensione siliconico L230mm "A"
32	907170508	Elettroventilatore RG128-55667-11990
33	907261428	Tubo rame attacco gas - valvola gas DIS. 10778
34	907100150	Valvola gas VK4115V1014
35	907261429	Tubo rame valvola gas - venturi DIS. 10779 (5.24)
	907261438	Tubo rame valvola gas - venturi DIS. 10858 (5.28 - 5.32)
36	907230254	Tubo siliconico diametro 6x9 L=1300mm
37	907261181	Sifone di scarico condensa
38	907261433	Tubo rame mandata termo DIS. 10783/A
39		Venturi 24 KW (5.24)
	907100159	Venturi 34 KW - 45900446-052 (5.28 - 5.32)
40	907520012	Sonda ST06T Cod.18200306
41	907500053	Termostato mod. 36T Ap. 100°C Ch. 60°C
42	907261430	Tubo rame pompa - scambiatore DIS. 10780/A
43	907430135	Circolatore Wilo Mod. "RSL157-3-KU-CRF3"
44	907510565	Pressostato differenziale Cod. 15.0221
45	909320541	Guarnizioni O.R. Viton Di 17.86
46	907155061	Kit accessori scambiatori isoteromici 3+1 (5.24)
	907155063	Kit accessori scambiatori isoteromici 4+1 (5.28 - 5.32)

3.15 Garanzia

La garanzia ha valore se per l'installazione e per l'utenza si sono osservate strettamente le norme di buona regola.

La ditta SILE S.p.A. non assume alcuna responsabilità per avarie all'apparecchio e danni a persone e cose causati da:

- trasporto
- installazione in cui non siano state rispettate le normative vigenti e le regole dell'arte
- uso non corretto della caldaia, anomale condizioni di impiego, manomissioni da parte di personale non autorizzato o inadeguata manutenzione; quindi da:
 - incrostazioni e/o accumulo di fanghi in caldaia
 - mancanza d'acqua in caldaia
 - mancanza di combustibile
 - mancanza di energia elettrica
 - assenza di opportuno drenaggio
 - superamento delle pressioni di esercizio
 - inadeguato tiraggio
 - anomalie dell'impianto di erogazione del combustibile, elettrico e idrico
 - gelo o cause fortuite
 - usura dovuta al normale impiego
 - cattivo funzionamento degli organi di comando o di sicurezza (valvola di sicurezza, termostati, termometro, ecc.)

fenomeni corrosivi dovuti a:

- ossigenazione
- correnti vaganti
- cattivo funzionamento o staratura del bruciatore
- qualsiasi altro fenomeno (p. es. cloruri >300 p.p.m.).

La SILE S.p.A. declina ogni responsabilità per eventuali inesattezze contenute nel presente libretto d'istruzioni. Si riserva inoltre di apportare le varianti che riterrà necessarie, senza modificarne le caratteristiche essenziali

3.16 Elenco centri di Assistenza SILE

regione	prov	località	nominativo	indirizzo	cap	telefono
ABRUZZO	CH	TORREVECCHIA TEATINA	TECNODIGI ASSISTENZA CALDAIE DI GIANCARLO DI RIFOWANNI	VIA SANGUINETO, 22	66010	087-1361175
CALABRIA	CS	RENDE	GENERAL SERVICE DI TRIPODI ANGELICA	Z.I. C/DA LECCO	87030	0984-401900
CALABRIA	CS	COSIGNANO CALABRO	MAX ASSISTENCE DI MASSIMO PETRONE	VIA DEI CINQUECENTO, 25	87064	338-3974104
CALABRIA	CS	SAN MARCO ARGENTANO	NEW TECNO DI EDMONDO CARNEVALE	CONTRADA MANCA CASTAGNA, 40	87018	340-2786342
CAMPANIA	AV	MANOCALZATI	TERMIRPINA DI CAPONE MARCO	VIA CAMPO PALMIERI 45B	83030	0825-675297
CAMPANIA	CE	SANTA MARIA A VICO	MONIELLO CLELIO IMPIANTISTICA SAMMARITANA	VIA ASTOLELLA, 25	81028	0823-809496
CAMPANIA	NA	NAPOLI	DEL MONACO MARIO	VIA CARD. CAPECELATRO, 23/A	80144	081 7384684
CAMPANIA	NA	POMIGLIANO D'ARCO	METANO TERMO IMPIANTI DI CIVARDI LUIGI	VIA ROMA, 106	80038	081-8030086
CAMPANIA	NA	PIANO DI SORRENTO	PAONE LUIGI TERMOIMPIANTI SAS	VIA G. MARESCA, 40	80063	081-8787627
CAMPANIA	NA	GIULIANO IN CAMPANIA	SPECIALE GAS DI GENNARO MARASCO	VIALE MEDUSA, 31 P.CO MAZZOLA	80014	081-5090502
CAMPANIA	SA	PELLEZZANO	LANDI MARCO	VIA TENENTE RAGO 5	84080	089-566579
CAMPANIA	SA	LANCUSI	ROMANO GERARDO	VIA DEL PROGRESSO, 68	84084	089-955340
EMILIA ROMAGNA	BO	PIEVE DI CENTO	CLIMATEK DI MELLONI SANDRO	VIA GRAMSCI, 78	40066	051-974639
EMILIA ROMAGNA	BO	BOLOGNA	TECNOCALOR S.R.L.	VIA UMBERTO TERRACINI 2/C	40131	051-6345019
EMILIA ROMAGNA	BO	PORRETTA TERME	TERMOIDRAULICA C.F.G. DI FRANCHI GIAMPIERO	VIA MARCONI, 84	40046	053-422439
EMILIA ROMAGNA	BO	MONGHIDORO	ZANGARI ARMANDO	VIA DELL'ALPE 2/3	40063	051-6553168
EMILIA ROMAGNA	FE	FERRARA	PULITERMO SNC. DI MANSERVISI L. & MANSERVIGI A.	VIA T. MOSTI, 94	44100	0532-767125
EMILIA ROMAGNA	FO	CESENATICO	GLOBAL ASSISTENCE S.N.C.	VIA CESENATICO, 195	47042	0547-71600
EMILIA ROMAGNA	FO	CESENA	S.E.A.C. SNC DI EVANGELISTI E. & A.GOSTINI	VIA POLA, 25	47023	0547-26742
EMILIA ROMAGNA	FO	FORLI	TECNOTERMICA S.N.C. DI FANTINI MORGANI E CANGIALEO	VIA DEGLI SCAVI, 6	47100	0543-774826
EMILIA ROMAGNA	FO	FORLI'	VITALI FERRANTE	VIA ICARO, 91	47100	0543-780080
EMILIA ROMAGNA	PC	GRAGNANO TREBBIENSE	BAZZARINI ALBERTO	VIA DONATORI DI SANGUE, 5	29010	0523-788184
EMILIA ROMAGNA	PC	PIACENZA	ROMANINI S.N.C. DI ROMANINI CESARE & C.	VIA CARAMOSINO, 18	29100	0523-617304
EMILIA ROMAGNA	PR	FIDENZA	DODI IVAN	FRAZ. SANTA MARGHERITA	43026	0524-63402
EMILIA ROMAGNA	PR	SANGUINARO DI NOCETO	MOSERITI EGIDIO	VIA MURONI, 48	43015	0521-825277
EMILIA ROMAGNA	RA	GIOVECCA DI LUGO	ALICI IMPIANTI TERMOSANITARI DI ADRIANO ALICI	VIA BASTIA 286/1	48028	0545-77078
EMILIA ROMAGNA	RA	PORTO FUORI	CALORCLIMA DI SANSOVINI STEFANO	VIA CANTIMORI, 7	48020	0544-432059
EMILIA ROMAGNA	RA	FAENZA	DAL MONTE DAVIDE	VIA OSSANI 32/2	48018	0546-621992
EMILIA ROMAGNA	RA	MAIANO DI FUSIGNANO	MARTONI FRANCESCO	VIA CANAL VECCHIO, 10	48010	0545-51149
EMILIA ROMAGNA	RA	FORNACE ZARATTINI	NUOVA CAB DI BISSI E LANZONI G. & C. SNC	VIA MAESTRI DEL LAVORO, 22	48010	0544-465382
EMILIA ROMAGNA	RN	RICCIONE	CENTRO CLIMA DI SERAFINI A. & C. SNC	VIA SAN LORENZO, 6	47838	0541-649100
EMILIA ROMAGNA	RN	S. CLEMENTE	CLIMATEK DI CONTI GIANNI	VIA TAVOLETO, 34	47832	0541-857629
EMILIA ROMAGNA	RN	RIMINI	IDEAL THERM DI BASCUCCI GIANLUCA & C. SAS	VIA SASSOFELTRIO, 13	47900	0541-726109
FRIULI VEN. GIULIA	GO	GRADO	A.S. SERVICE SRL SOCIETA' UNIPERSONALE	VIALE ORIONE, 21	34073	0431-81800
FRIULI VEN. GIULIA	GO	GORIZIA	MG MARANGONS.R.L.	VIA A. DIAZ, 10	34170	0481-534150
FRIULI VEN. GIULIA	GO	MONFALCONE	SPADA GINO MANUTEN. CALD. E ASS. BRUC.	VIA ACQUILEIA, 92	34074	0481-483019
FRIULI VEN. GIULIA	PN	PORCIA	STIL CLIMA DI VECCHIO FABRIZIO & C. SNC	VIA BRUNIS, 15	33080	0434-27449
FRIULI VEN. GIULIA	TS	MUGGIA	A.M. DI ANDREA MANZIN	VIA DANTE ALIGHIERI, 38	34015	040-275494
FRIULI VEN. GIULIA	TS	TRIESTE	E.M.I.T.E.A. S.R.L.	VIA SAN LAZZARO, 16	34122	040-232459
FRIULI VEN. GIULIA	TS	TRIESTE	4EMMEA SOCIETA' COOPERATIVA	VIA DELL'EREMO, 62	34142	040-390605
FRIULI VEN. GIULIA	UD	UDINE	AGOSTO LUCIO	VIA BARIGLARIA, 400	33100	0432-565571
FRIULI VEN. GIULIA	UD	TOLMEZZO	ASSISTAL DI LANCELOTTO CATELLO & C. SNC	VIA DIVISIONE OSOPPO, 11	33028	0433-43653
FRIULI VEN. GIULIA	UD	S. GIOVANNI AL NATISONE	BREDA & ZUCCO S.N.C.	VIA MARTIRI DELLA LIBERTA' 20	33048	0432-756547
FRIULI VEN. GIULIA	UD	SAURIS DI SOPRA	FACHIN FABIO TERMOIDRAULICA	VIA BORGIO BASSO, 34/C	33020	0433-86123
FRIULI VEN. GIULIA	UD	QUALSO DI REANA DEL ROJALE	MENEGON LUIGINO & C. S.N.C. CENTRO ASSISTENZA TECNICA	VIA CORNAPPO, 50	33010	0432-882225
FRIULI VEN. GIULIA	UD	CERVIGNANO	RE.CALOR. S.R.L.	VIA L. STABILE 28/1-3	33052	0431-35478
FRIULI VEN. GIULIA	UD	CODROIPO	SAMBUCCO ROBERTO BRUCIATORISTA	VIALE DUODO, 51	33033	0432-907890
FRIULI VEN. GIULIA	UD	MARTIGNACCO	VILLOTTA STEFANO	VIA B. STRINGHER 116/2	33035	0432-672196
LAZIO	LT	BORGIO MONTELLO	ORTENZI IMPIANTI S.A.S.	STRADA FERRIERE, 6	04010	077-3458212
LAZIO	LT	BORGIO CARSO	RAGAGLIA S.A.S. DI MARIO RAGAGLIA & C.	VIA APPIA, 7	04010	0773-638041
LAZIO	RM	MACCARESE- FIUMICINO	BRANNETTI FABIO	VIA PRAIA A MARE, 7	00057	06-66562243
LAZIO	RM	ROMA	F I B A S.N.C. DI FIORETTI- BARONE & C.	VIA BOLOGNOLA, 74/B	00138	06-8804435
LAZIO	RM	POMEZIA	GENERAL SERVIZI SRL	VIA DEL MARE, 65	00040	06-9304128
LAZIO	RM	GENAZZANO	MASTRANTONIO ANGELO	LOC. S. SEBASTIANO	00030	06-9578375

CENTRI ASSISTENZA TECNICA



regione	prov	località	nominativo	indirizzo	cap	telefono
LAZIO	RM	CIVITAVECCHIA	SICURGAS DI MACCARINI MASSIMILIANO	VIA VENETO, 6	00053	0766-33956
LAZIO	RM	CIAMPINO	TECNO SERVICE S.R.L.	VIA FOLGARELLA 56	00043	0746-708084
LAZIO	VT	VITERBO	BELLATRECCIA STEFANO S.A.S. DI BELLATRECCIA S. & C.	VIA VETULONIA, 22	01100	0761-340117
LAZIO	VT	VITERBO	CLIMA ART DI LINI LUCIANO	VIA SAN FAUSTINO, 3	01100	0761-321344
LAZIO	VT	CIVITA CASTELLANA	GIOACCHINI ALBERTO	VIA FLAMINIA, 56	01033	0761-540114
LIGURIA	GE	GENOVA	BONACCORSO STEFANO	VIA SAPORITI, 28/R	16134	010-2429431
LIGURIA	IM	IMPERIA	TECNICA GAS DI FALCONI J. & C.	VIA MARTIRI DELLA LIBERTA'	18100	0183-652664/498184
LIGURIA	SV	TOIRANO	UNIVERSAL GAS DI LIPARDI SAVERIO	VIA DEI CONSOLI, 2	17055	0182-98425
LOMBARDIA	BG	TORRE BOLDONE	SAVOLDELLI RINALDO	VIA REICH, 31	24020	035-341480
LOMBARDIA	BS	BRESCIA	ATRISNC DI NADISSI B. & ARCARI L.	VIA PRIMA, 17 Q.RE ABBA	25127	030-320235
LOMBARDIA	BS	MANERBIO	C.E. SERVICE DI CANTABONI P.I. ENRICO	VIA SOLFERINO, 40	25025	030-9382844
LOMBARDIA	BS	GUSSAGO	C.M.C.S.N.C. DI MANESSI SERGIO & C.	VIALE ITALIA, 113	25064	030-2522018
LOMBARDIA	BS	MONTICHIARI	F.M. DI FRANZONI MAURIZIO	VIA BRESCIA, 144	25018	338-8402001
LOMBARDIA	BS	DESENZANO	FRIGO ANGELO IMPIANTI IDRAULICI	LOC. COLOMBARE DI CENTENARO	25015	030-9103616
LOMBARDIA	BS	PEZZATO	TERMICA SERVICE DI CABONI E ZIMOLO	VIA ALMICI EVARISTO, 14	25086	030-2590411
LOMBARDIA	CO	EUPILIO	C.M.T. DI CICERI & MASCIADRI S.N.C.	VIA UGO FOSCOLO, 5	22030	031-656567
LOMBARDIA	CO	SAN FERMO DELLA RATTAGLIA	T.T.N. TECHNO TERMO NOVA SAS DI POZZOLI CLAUDIO & C.	VIA FIGINO, 29	22020	031-881125
LOMBARDIA	CR	CREMONA	B.M. DI BRUNERI MAURIZIO & MONDINI ROBERTO SNC	VIA POFFACANE, 12	26100	0372-39023
LOMBARDIA	CR	RIVOLTA D'ADDA	D & D DI OPRANDI DARIO	VIA COLOMBO 12	26027	0363-79865
LOMBARDIA	CR	CREMA	TEKNO SERVICE S.N.C. DI F. CARMINATI & C.	VIA E. MARTINI, 7/B	26013	0373-250550/253653
LOMBARDIA	MI	INVERUNO	C.A.T. DI ZANOTTERA & C.S.N.C	VIALE LOMBARDIA, 3	20010	02-9787025
LOMBARDIA	MI	MILANO	D.F. S.R.L. GUIDALI FRANCO	V.LE CIRENE 15 ANG.V.LE UMBRIA	20135	02-58325603
LOMBARDIA	MI	SOLARO	DUEMME S.N.C. DI TRAVAGIN MAURIZIO E LAZZATI MASSIMO	VIA BORROMEO 2/b	20020	02-9690889
LOMBARDIA	MI	LISSONE	GMA S.N.C. DI GAIANI LUIGI & C.	PIAZZA G. LA PIRA, 20	20035	039-2454505/4658336
LOMBARDIA	MI	LISSONE	ISELLA GILBERTO	VIA VARESE, 86	20035	039-2459275
LOMBARDIA	MI	CESANO MADERNO	S.A.I.T. SNC DI MORNATA R. & CAMISASCA P.	VIA SAN CARLO 37/A	20031	0362-528086
LOMBARDIA	MI	CESANO MADERNO	S.A.I.V. SNC DI CAMISASCA PIER ENRICO	VIA DELLE CAMPIANE, 2	20031	0362-508163
LOMBARDIA	PV	PAVIA	BURAGLIO SNC DI BURAGLIO ANDREA-ALESSANDRO	VIA OLEVANO, 62	27100	0382-467934
LOMBARDIA	PV	VIGEVANO	TECNOTHERM SNC DI LAMUSTA PAOLO & PREDI PAOLO	VIA SANTORRE DI SANTAROSA, 4	27029	0381-326206
LOMBARDIA	SO	SONDRIO	CRESPI SILVIO	VIA BOSATTA, 4	23100	0342-380126
LOMBARDIA	SO	MORBEGNO	EMMETIS.N.C. DI SQUARATTI CLEMENTE & C.	VIA DEI SEDINI 47/C	23017	0342-612459
LOMBARDIA	VA	INDUNO OLONA	AMBROSETTI LORENZO	VIA CRESPI, 5	21056	0332-202631
LOMBARDIA	VA	ARCISATE	LA TERMOREGOLAZIONE DI BRUNELLO SEBASTIANO	VIA PIRANDELLO 50	21051	0332-472185
LOMBARDIA	VA	BESOZZO	TERMOSISTEMI DI CARRA' CLAUDIO	VIA TRIESTE, 3	21023	0332-773477
MARCHE	AN	ANCONA	R.M. S.N.C. DI ROSI & C.	VIA TIRABOSCHI, 109	60131	071-3580803
MARCHE	AP	ACQUAVIVA PICENA	CIARROCCHI ROBERTO	VIA CAVOUR, 20	63030	0735-767116
MARCHE	AP	SAN BENEDETTO DEL TRONTO	COSIGNANI LUIGI IDRAULICO	VIA TRENTO 17	63039	0735-86075/781736
MARCHE	AP	ASCOLI PICENO	FAS. ELETTROMECCANICA S.N.C.	VIA DEL COMMERCIO, 28	63100	0736-253594
MARCHE	AP	PORTO SANTELPIDIO	S.G.A. DI CECI S. VIRGILI A. & C. SAS	VIA UMBERTO I', 336	63018	0734-224995
MARCHE	PS	PESARO	MARCHIANI MASSIMO	VIA BALDELLI, 27	61100	336-639234
MARCHE	PS	LUCREZIA DI CARTOCETO	PRONTA ASSIST.CALD. A GAS SNC GUIDUCCI G. & PIERRATTISTI M.	VIA DELL'ARTIGIANATO 2/1	61030	0721-899621
PIEMONTE	AL	POZZOLO FORMIGARO	MUNARO GIAN PIERO	VIA DELLA BADIA, 2	15068	0143-418292
PIEMONTE	AT	CASTELL'ALFERO	CALOR SERVICE S.N.C. DI F.LLI BARBERO & C.	VIA STATALE, 11	14033	0141-296030
PIEMONTE	AT	ALBUGNANO	ROMANZIN GIACINTO	LOCALITA' SANT'EMILIANO, 7	14020	335-6193917
PIEMONTE	BI	STRONA	CALIGARIS GILBERTO SNC DI CALIGARIS M. & A.	FRAZ. FONTANELLA OZINO, 2	13823	015-7429032
PIEMONTE	BI	BIELLA	C.F. GAS DI CARRARETTO FRANCO	VIA L. CUCCO 2/A	13900	340-5629149
PIEMONTE	BI	COSSILA BIELLA	T.L. SERVICE DI LUCIANO TAGLIACOLLO	ST. CANTONE PEZZA, 1	12892	347-4815019
PIEMONTE	CN	CUNEO	AMICO GAS DI BECCARIA MARCO	CORSO GALILEO FERRARIS 9/B	12100	0171-605655
PIEMONTE	CN	CUNEO	ATAG DI BECCARIA ALESSANDRO	CORSO VITTORIO EMANUELE II, 23	12100	0171-603131
PIEMONTE	CN	BEINETTE	BELLA S.N.C. DI BELLA ANGELO & FIGLI	VIA PEVERAGNO, 23/4	12081	0171-384292
PIEMONTE	CN	ALBA	CAPETTA S.N.C. DI DE LUCA RAFFAELE	CORSO N.BIXIO-STR.PRIVATA 50/A	12051	0173-441862
PIEMONTE	CN	FOSSANO	PISTOLESI GIANFRANCO	VIA SALITA SALICE, 12	12045	0172-634877
PIEMONTE	CN	CAVALLERMAGGIORE	SIDOTI FABIO	VIA MOLINO NUOVO, 21	12030	338-7003822
PIEMONTE	CN	CAVALLERMAGGIORE	TERMOTEC DI MARTINELLI MARCO	VIA BORSELLINO, 6	12030	0172-381990
PIEMONTE	NO	DOMODOSSOLA-REG. NOSEFE	ALASETTA SISTEMI CALORE S.N.C. DI ALASETTA MAURO & C.	V.LE DELL'INDUSTRIA 2	28037	0324-44956/243814
PIEMONTE	NO	MERCURAGO DI ARONA	CONFORTEC S.N.C. DI LORA F. E LANZONI M.	VIA VERCELLI, 2/3	28040	0322-47333

regione	prov	località	nomativo	indirizzo	cap	telefono
PIEMONTE	NO	FARA NOVARESE	DONA' ALESSANDRO	VIA COVOUR, 22	28073	0321-829369
PIEMONTE	NO	CERANO	TERMOCENTRO E FURINI NATALE	VIA GARIBALDI, 19	28065	0321-726711
PIEMONTE	TO	CIRIE'	C.I.E. DI RENATO CHIARANDON	VIA S. MAURIZIO, 54	10073	011-9205049
PIEMONTE	TO	VILLAR PEROSA	GABUTTI SILVANO	VIA NAZIONALE, 98	10069	0121-315564
PIEMONTE	TO	IVREA	SARDINO CLAUDIO	VIA G. VERDI, 2	10015	0125/49531
PIEMONTE	TO	TORINO	SCHIAVINO S.N.C. DI SCHIAVINO ASSANDRI E VENTRICE	VIA FRONT, 22	10135	011-3979209/3978250
PIEMONTE	VB	S.MARIA MAGGIORE	BONZANI IDROTERMICA	VIA MELEZZO, 4	28857	0324-94926
PIEMONTE	VC	CAVAGLIA'	CENTRO TERMO TECNICO DI LANDORNO DUILIO & C.	VIA VERCELLONE, 69	13881	0161-966056
PIEMONTE	VC	LAMPORO	DEL PIANO MICHELE	VIA CHIO', 1, 26	13040	0161-848292
PIEMONTE	VC	SALUGGIA	ELETTROCALOR SAS DI CAGLIOTTI GIUSEPPE V. & C.	VIA LUSANI, 14/A	13040	0161-486766
PIEMONTE	VC	VERCELLI	SUARDI P.I. MASSIMO	VIA TRENTO, 38	13100	0161-214005
PUGLIA	BA	MODUGNO	GAJA TECNOLOGIE S.R.L.	VIA DEI FAGGI, 8	70124	080-5055189
PUGLIA	BA	MOLFETTA	TECNOCLIMA S.N.C. DI PETRUZZELLA M. & F.	VIA TEN. BUFI, 29	70056	080-3354269
PUGLIA	BS	PUTIGNANO	GARGANESE NICOLA	VIA BIXIO, 72	70017	080-4912438
PUGLIA	fg	FOGGIA	DE.FI. DI DEMITA RAFFAELE	VIA GIOBERTI	71100	0881-684390
PUGLIA	LE	LECCE	M.G. GASSRL	VIA BOCCACCIO, 46	73100	0832-390705
PUGLIA	LE	MAGLIE	TECNOIMPIANTI SNC	VIA G. CARDUCCI, 32	73024	0836-423108
PUGLIA	TA	SAN GIORGIO J.	CLIMA SERVICE DI PACIOLLA GIUSEPPE	VIA LECCE, 32	74027	099-5927661
PUGLIA	TA	LIZZANO	FORT KNOX IMPIANTI DI TRIPALDI GIUSEPPE	VIA BOGGIO, 14	74020	099-9551126
PUGLIA	TA	GROTTAGLIE	TIEL SISTEM DI CALIANDRO GIOVANNI	VIA GRAMSCI, 103	74023	099-5611831
PUGLIA	TA	LAMA	20 GRADI CENTIGRADI DI NICOLA ALFINO	PIAZZA G. GIORGIS 9/10	74020	099-7775647
SARDEGNA	CA	SELARGIUS	ATZENI ALDO TERMOIDR.CONDIZION.ELETTRIC.	VIA DELLE VIOLE, 20	09047	070-0580614
SICILIA	CT	CATANIA	CALI' NUNZIO IMPIANTI TERMOIDR	VIA DELL'AGRICOLTORE, 79	95121	095-451681
SICILIA	CT	ACIREALE	CLIMA SICILY SERVICE DI GRASSO SALVATORE	VIA MASTRO D'ACQUA, 27	95024	095-7651160
SICILIA	ME	BARCELLONA	CLIMAIR DI ARENA GIUSEPPE	VIA S. VITO, 53	98051	090-9761112
SICILIA	ME	MESSINA	CURRO' GIUSEPPE	VIA U. BASSI, 105	98100	090-2922873
SICILIA	ME	MESSINA	L.R. IMPIANTISTICA DI LAMONICA ROSALIA	VIA ROMA, 58	98100	0941-563153
SICILIA	ME	MESSINA	MARCONI IMPIANTI S.R.L.	VIA G. BRUNO, 116	98123	090-2924951
SICILIA	RG	RAGUSA	DISTEFANO CARMELO	VIA G. CADORNA, 249	97100	0932-642375
TOSCANA	AR	MONTEVARCHI	CLIMAGEM S.N.C. DI GHELLI & MONDOLA	VIA A. GRAMSCI, 112	52025	055-982456
TOSCANA	AR	MONTE S. SAVINO	CM DI CASERTANO MARCO	VIA FIORENTINA, 33	52048	0575-844657
TOSCANA	AR	ANGHIARI	ITT IDROTERMICA TIBERINA DI LAZZERELLI GIOVANNI	VIA INFRANTOIO, 16	52031	0575-789371
TOSCANA	FI	FIRENZE	A.T.I.S.N.C. DI MISERENDINO GANDOLFO - MICHELE	VIA CAVE DI MONTERIPALDI, 39	50125	055-2048622
TOSCANA	FI	FIRENZE	CALOR SYSTEM S.N.C. DI PAMPALONI F. & C.	VIA LIVORNO, 8/9	50142	055-7320048
TOSCANA	FI	LA BRIGLIA VAIANO	COCCI MARIO	VIA CURZIO MALAPARTE 27	50049	0574-984053
TOSCANA	FI	EMPOLI	ELLETI S.N.C. DI LATINI EMILIO & C.	VIA DELLE VOLPI, 1	50057	0571-930135/9300514
TOSCANA	FI	SAN PIETRO A SIEVE	MUGELTERMO DI CIACCIA ALESSANDRO & C.	PIAZZA GRASCI, 3	50037	055-848081
TOSCANA	FI	SESTO FIORENTINO	TECNOCLIMA DI PAGNI MARIO	VIA ARRIGO BOITO, 34/36	50019	055-454545
TOSCANA	FI	PONTASSIEVE	VESTRI PIERO	VIA DEL PRATO 23/24/25	50065	055-8313203
TOSCANA	GR	FOLLONICA	FUSI PAOLO ELETTRICISTA IDRAULICO	VIA SALCETA, 39	58022	0566-54197
TOSCANA	LI	ROSIGNANO SOLVAY	BICLIMA DI BICCHIELLI PABLO	V. G.ROSSA 1/H - Z.I.MORELLINE	57013	0586-794557
TOSCANA	LI	DONORATICO	M.C.M. DI MARCHI MAURO & C. SNC	VIA G. MATTEOTTI, 15	57024	0565-775083/777354
TOSCANA	LU	LUCCA	CACICIA SALVATORE & C. SNC	VIA DEL BOZZONE 349/B	55050	0583-581458 329 2125893
TOSCANA	LU	MASSAROSA	NUOVA TERMOIDRAULICA DI SICHÌ & C. SNC	VIA BERTACCHINO, 4	55054	0584-939717
TOSCANA	PI	GHEZZANO DI S. GIULIANO T	G.I.P. GRANDI LAVORI SOC.CONS.LE AR.L	VIA CARDUCCI, 66LOC. FONTINA	56010	050-877329/877327
TOSCANA	PI	GHEZZANO S. GIULIANO TERME	S.A.M.I.R. SNC DI GIOVANNI GIACCAI & FIGLI	VIA CARDUCCI,64 LOC.LA FONTINA	56010	050-878942
TOSCANA	PI	CASCINA	S.F. TERMOCLIMA DI SAVINI FAUSTO	VIA LUNGO LE MURA, 145	56021	050-701017
TOSCANA	PT	PISTOIA	C.M.I. DI CASERTA MARCO	VIALE MATTEOTTI, 81/A	51100	0573-934642
TOSCANA	PT	MONTALE	S.I.E.T. DI MEUCCI PIETRO	VIA DON MINZONI 54	51037	0573-557220
TOSCANA	SI	POGGIBONSI	G.A.M.A. DI BERTI LUCA	VIA PIERACCINI INT. 2	53036	0577-982780
TOSCANA	SI	SIENA	TERMOIDRAULICA CELLI SOC. COOP	VIA DELL'ARTIGIANATO 20/A	53100	0577-223733
TRENTINO A.A.	BZ	BOLZANO	BOSCOLO DANIELE	VIA PIACENZA, 66	39100	0471-202486
TRENTINO A.A.	BZ	LA VALLE	MIRIBUNG INNOCENTE	ZONA ARTEJANALA, 36	39030	0471-842020
TRENTINO A.A.	BZ	MEZZASELVAFORTEZZA	TAIBON MAINHART	VIA MONTE 6	39045	0472-458910
TRENTINO A.A.	BZ	MERANO	TERMOGAS DI VIARO MARCO SAS	VIA DI MEZZO 2/A	39012	0473-212526/212508
TRENTINO A.A.	TN	TONADICO	IAGHER PAOLO	VIA RIVETTA AL PRA'	38054	0439-64057

CENTRI ASSISTENZA TECNICA



regione	prov	località	nominativo	indirizzo	cap	telefono
TRENTINO A.A.	TN	LAVIS	MANTELLATO FRANCESCO	VIA PAGANELLA, 16	38015	0461-246205
TRENTINO A.A.	TN	MEZZOLOMBARDO	TERMO SYSTEM S.N.C. DI SIRACUSANO & TARRICONE	VIA DEI MOREI, 39	38017	0461-600035
TRENTINO A.A.	TN	ROVERETO	ZANONI BENIAMINO	VIA SAN GIORGIO 40	38068	0464-422122
UMBRIA	PG	PONTE FELCINO	CALOR TECNICA DI FIORITI GIUSEPPE	VIA PUCCINI, 170	06077	075-5913641
UMBRIA	PG	PISTRINO DI CITERNA	ELECTRA S.D.F. DI PIERINI E GHIGNONI	VIA CANCEIOLO, 41	06010	075-8593210/8592463
UMBRIA	PG	MOJANO CITTA' DELLA SIEVE	LUCIOLI MARCO	VIA PALAZZOLO, 69	06062	0578-294047
UMBRIA	PG	PERUGIA	FRONDUTI ADRIANO	VIA MARRANI RIPA, 7	06100	075-602651
UMBRIA	PG	S. ERACLIO DI FOLIGNO	IDROCALOR S.N.C. DI PIZZONI RINALDUCCI SPAZIANI	VIA SANTOCCHIA 94/B	06037	0742-391289
UMBRIA	PG	CASTEL DEL PIANO	PERELLA STEFANO	VIA MALANOTTE, 4/e	06132	075-5287633
UMBRIA	PG	PONTE S. GIOVANNI	S.A.R.I.CO. SNC DI BIAGINI E BURINI	VIA T.A. EDISON S.N. Z.IND.MOL	06087	075-398277
UMBRIA	TR	TERNI	IDROCALOR DI ANASETTI F. E COPPARI S. & C SNC	VIA ADDA, 3 ZONA IND. SABBIONE	05100	0744-817134
UMBRIA	TR	LUGNANO IN TEVERINA	SENSINI IDROCLIMA SERVICE DI SENSINI LAMBERTO	VIC. SELVELLO 55/B	05020	0744-902383
VALLE D'AOSTA	AO	PONT SAINT MARTIN	A.B.I.V. SNC DI SCALI MAURIZIO & C.	VIA C.VIOLA 70/1 - LES ARCADES	11026	0125-804929
VENETO	BL	BELLUNO	BELCLIMA DI DE DONA DANIELA & C. SAS	VIA MARISIGA, 8	32100	0437-941927
VENETO	BL	COLLE SANTA LUCIA	BERNARDI BENNO	VIA PEZZEI, 18	32020	0437-720022
VENETO	BL	CORTINA D'AMPEZZO	DONAZZOLO BRUNO BRUCIATORISTA	VIA ZUEL DI SOPRA 77/1	32043	0436-866110
VENETO	BL	VALLE DI CADORE	ELETTROCLIMA DI CILIOTTA IVO	VIA P.F. CALVI, 34	32040	0435-501581
VENETO	BL	SEREN DEL GRAPPA	SCOPEL RUGGERO	VIA DELLA PACE, 22/A	32030	0439-44451
VENETO	BL	PONTE NELLE ALPI	TECNO ASSISTENCE DI SINDOCA PAOLO & C. SNC	VIALE CADORE, 80/A	32014	0437-999362
VENETO	PD	GRANZANE	CAVALIERE MORENO	VIA VOLTADILANA, 5/A	35040	0429-690101
VENETO	PD	LOREGGIA	GAS SICURO DI FAVARO ANTONIO	VIA PIO X, 62	35010	049-9355296
VENETO	PD	ABANO TERME	MULTISERVICE DI S. BAGATELLA & C. S.A.S.	VIA MONTI, 248/A	35031	049-638913
VENETO	RO	ROVIGO	CALORCLIMA DI PORTESAN GIUSEPPE	VIALE PORTA PO 94/N	45100	0425-471584
VENETO	RO	ADRIA	CALOR TERM DI MARZOLLA LORENZO	CORSO VITTORIO EMANUELE, 245	45011	0426-23415
VENETO	RO	GORINO SULLAM	CREPALDI RENZO IMPIANTI TERMICI	VIA MESSINA, 1	45010	0426-86040
VENETO	RO	S. MARTINO DI VENEZZE	MORELLO LEOPOLDO	VIA G. MARCONI, 893	45030	0425-99699
VENETO	RO	ROVIGO	SARTORELLO ALESSANDRO S.R.L.	VIALE PORTA PO, 94/M	45100	0425-475354/475370
VENETO	RO	SARIANO DI TRECENTA	SERVICE CALOR DI DALLA VILLA SIMONE	VIA XI FEBBRAIO 62	45020	0425-712212
VENETO	RO	BADIA POLESINE	VERTUAN FRANCO FABRIZIO ASS. E PULIZIA CALDAIE	VIA MALOPERA NORD 1388/A	45021	0425-590110
VENETO	TV	TREVISO	BENETTON BRUNO CENTRO ASSIST.	VIA S. BONA NUOVA, 19/B	31100	0422-260064
VENETO	TV	MOGLIANO VENETO	BIANCHI FLAVIO	VIA PASTRENGO, 8	31021	041-5900344
VENETO	TV	DOSSON DI CASIER	CALDOCASA DI MALOSSI STEFANO	VIA ALDO MORO, 1	31030	0422-490859
VENETO	TV	SUSEGANA	CENTRO TECNICO MENEGAZZO S.R.L.	VIA CONEGLIANO, 94/B	31058	0438-450269/450271
VENETO	TV	MOGLIANO VENETO	FERRARO & FRANCESCHINI SNC	VIA BIANCHI, 53	31021	041-5937575
VENETO	TV	PONZANO VENETO	GIEMME CLIMA DI MASSOLIN	VIA DEL BELLATO, 32	31050	0422-440352
VENETO	TV	ODERZO	MORANDIN SERVICE DI MORANDIN DAVIDE	VIA VERDI, 29	31046	0422-746844
VENETO	TV	PREGANZIOL	R.S. DI ROSSI SAMUEL	VIA MONTE CAURIOL, 9	31022	0422-93473
VENETO	TV	SAN VENDEMMIANO	S.A.M. DI FOLTRAN & GHIZZO SNC	VIA VITTORIO VENETO 5/D	31020	0438-451590
VENETO	TV	CASALE SUL SILE	WU & ENNE SNC DI DE PIERI WALTER E NICO	VIA TORRE 7 - LUGHIGNANO	31032	0422-821309
VENETO	TV	LUGHIGNANO DI CASALE SUL SILE	ZAGO CARLO	PIAZZA SAN MARTINO, 4	31032	0422-788758
VENETO	VE	ARINO DI DOLO	DELTA SERVICE S.N.C. DI FAVERO ROBERTO E VALERIO	VIA CAZZAGHETTO, 128	30031	041-411009
VENETO	VE	MESTRE	ELETTROIDRAULICA DI BEGHELDO RENATA	VIA TASSO 62/64	30172	041-950845
VENETO	VE	MESTRE	M.B. ASSISTENZA S.R.L.	VIA VALLON, 10/H	30170	041-5951829
VENETO	VE	CA SAVIO	PETTENO' IMPIANTI S.R.L.	VIA CIVIDALE, 17	30010	041-966935
VENETO	VE	NOVENTA DI PIAVE	PIVETTA GIOVANNI	VIA ROMA, 17	30020	0421-658088
VENETO	VE	CAORLE	SYSTEM GAS DI CARLINO LUIGI & C. SNC	STRADA TRAGHETE, 74	30021	0421-211555
VENETO	VE	SAN DONA' DI PIAVE	TECNOCALOR SNC DI GEROTTO & RIZZA	VIA NAZARIO SAURO, 70	30027	0421-50651
VENETO	VE	VENEZIA	TECNOCLIMA SAS DI D'ESTE MARCO & C.	CANNAREGIO 4243/C	30131	041-5210785
VENETO	VE	PORTOGRUARO	TURCHETTO GIUSEPPE ASSIST. BRUCIAT. TERMOIDR	VIALE VENEZIA, 22.	30026	0421-275420
VENETO	VI	VICENZA	A.C. DI BORO' P.I. DANIELE	VIA LAGO DI AURONZO, 13	36100	0444-928348
VENETO	VI	VICENZA	ANDRIGHETTO P.I. MARIANO	STRADA MAROSTICANA 178	36100	0444-595454
VENETO	VI	SAN GERMANO DEI BERICI	BERTESINA IMPIANTI S.R.L.	VIA CUL DEL SACCO, 42	36040	0444-868137
VENETO	VI	S. ZENO DI CASSOLA	BERTI FRANCESCO S.N.C. DI BERTI PIETRO E MICHELA	VIA M. VERONA, 21/A	36022	0424-32114/571006
VENETO	VI	BOLZANO VIC.	BIGARELLA TERMOTECNICA. DI BIGARELLA MAURO	VIA BEATO ANGELICO, 5	36050	0444-535280
VENETO	VI	ARZIGNANO	DAL MASO PIETRO	VIA U. NOBILE, 3	36071	0444-673289
VENETO	VI	SCHIO	ZINI IVAN	VIA SCIESA, 7	36015	0445-672499
VENETO	VR	SAN GIOVANNI LUPATOTO	S.A.T. SRL	VIA APOLLO XI, 5A	37057	045-501700/8266294