



SERIE

SCALDA MAX



11A

14A

CAMERA APERTA

13FF

**FLUSSO FORZATO
CAMERA STAGNA**

**Scaldabagno istantaneo a gas
a potenza variabile**

*camera aperta - alimentazione a batteria
flusso forzato - camera stagna*

ISO 9001
registered by
GASTEC



SCALDA MAX

SCALDABAGNO della serie **SCALDAMAX 13 FF** (a camera stagna)

La costante crescita della domanda di prodotti col marchio Savio, ha richiesto l'ampliamento della già vasta gamma di apparecchi termici per scaldare l'acqua sanitaria. Savio (gruppo Biasi) propone la **nuova** serie di scaldabagni istantanei a gas, offrendo modelli a camera aperta (tiraggio naturale) che modelli a camera di combustione stagna.

Le caratteristiche dei **NUOVI SCALDAMAX 13 FF** sono riassumibili nei seguenti tre punti.

CONTROLLI:

- Misuratore di portata: aziona il nuovo **SCALDAMAX** ad ogni richiesta di acqua calda. Trasmette alla scheda di modulazione un segnale proporzionale alla quantità di acqua richiesta e segnala **immediatamente** le variazioni di portata. Tutto ciò permette alla scheda di modulazione di anticipare la regolazione della potenza in modo da evitare variazioni di temperatura dell'acqua utilizzata.
Scheda di modulazione: modula in continuo la potenza erogata dal nuovo scaldabagno in funzione della portata d'acqua, della temperatura rilevata e della temperatura richiesta dall'utente.
- Scheda di comando: provvede ad ogni richiesta di acqua, ad attivare il bruciatore mediante l'accensione elettronica. Questo sistema oltre ad essere sicuro ed affidabile, consente un **risparmio** di gas data l'assenza della fiamma pilota permanente.
- Economico: l'accensione elettronica di **SCALDAMAX** consente di evitare consumi di gas quando non viene utilizzato.

SICUREZZE:

- Pressostato fumi: controlla i condotti di scarico fumi, funzionamento del ventilatore durante l'utilizzo.
- Rilevazione di fiamma: blocca la fuoriuscita di gas in caso di mancata presenza di fiamma. La rilevazione avviene tramite un elettrodo sfruttando la ionizzazione creata dalla fiamma. Questo blocco viene segnalato sul quadro comandi ed il ripristino avviene manualmente premendo l'apposito pulsante.
- Termostato di sicurezza: in caso di anomalie, blocca permanentemente il funzionamento del nuovo scaldabagno, evitandone così il surriscaldamento. Il ripristino di questo sistema avviene manualmente.

COMANDI:

- Interruttore generale O/I.
- Manopola regolazione: per l'impostazione della temperatura desiderata da un minimo di 40°C ad un massimo di 60°C.



Scaldabagno istantaneo a gas, a camera stagna e flusso forzato, a potenza variabile, a modulazione di fiamma.



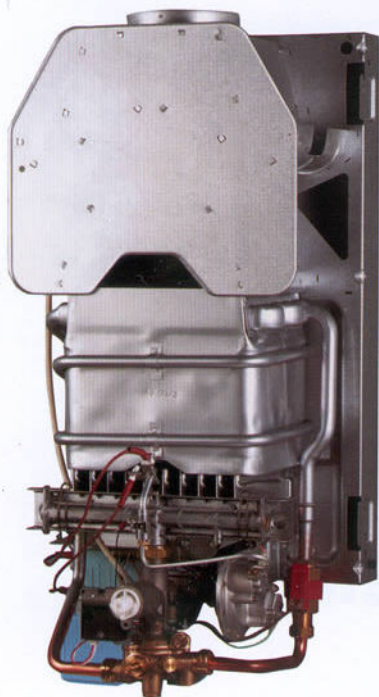
Dati tecnici

		13FF
Tipo		C ₁₂
Categoria		II _{2H3+}
Potenza termica utile nominale	kW	22,7
Potenza termica minima	kW	8,7
Rendimento su p.c.i.	%	8,7
Tipo di gas		
Pressione alimentazione	mbar	20
Portata gas nominale metano	m ₃ /h	2,75
G30		
Pressione alimentazione	mbar	28/30
Portata gas nominale butano	Kg/h	2,04
G31		
Pressione alimentazione	mbar	37
Portata gas nominale propano	Kg/h	2,02
Raccordi		
Ø Raccordo gas		1/2"
Ø Raccordo acqua		1/2"
Fumisteria		
Ø Tubo entrata aria	mm.	100
Ø Tubo di scarico fumi	mm.	60
Temperatura fumi	°C	-
Acqua		
Pressione minima dell'acqua	bar	0,3
Pressione massima dell'acqua	bar	10
Temperatura min. acqua calda	°C	40
Temperatura max acqua calda	°C	60
Dimensioni		
Altezza	mm.	700
Larghezza	mm.	390
Profondità	mm.	265,5
Peso netto	kg.	24
Caratteristiche elettriche		
Potenza elettrica	W	55
Intensità elettrica	A	0,31
Tensione	V/hz	230/50
Indice di protezione elettrica		IP44
Alimentazione a batteria	V	-

SCALDA MAX



Scaldabagno istantaneo a gas, a potenza variabile, a modulazione di fiamma, a camera aperta con alimentazione a batteria.



SCALDABAGNO della serie **SCALDAMAX 11/14 A** a camera aperta con alimentazione a batteria

La costante crescita della domanda di prodotti col marchio Savio, ha richiesto l'ampliamento della già vasta gamma di apparecchi termici per scaldare l'acqua sanitaria. Savio (gruppo Biasi) propone la **nuova** serie di scaldabagni istantanei a gas, offrendo modelli a camera aperta (tiraggio naturale) e modelli a camera di combustione stagna.

Le caratteristiche dei **NUOVI SCALDAMAX 11/14 A** sono riassumibili nei seguenti tre punti.

CONTROLLI:

- Accensione automatica: provvede, ad ogni richiesta di acqua, ad accendere il bruciatore del nuovo scaldabagno mediante una fiamma pilota intermittente ed un accenditore elettronico. Questo sistema di accensione è **sicuro, affidabile, silenzioso e veloce**; inoltre è alimentato attraverso due normali batterie da 1,5 V e quindi **non necessita di alcun allacciamento alla rete elettrica**.
- Economico: consente un **risparmio** di gas in quanto non esiste una fiamma pilota permanente.
- Regolatore di pressione sanitaria: mantiene costante la portata d'acqua anche al variare della pressione di rete.
- *Regolatore di pressione gas: mantiene stabile la pressione del gas al bruciatore indipendentemente dalle eventuali variazioni della pressione di rete.*
- Selettore di temperatura: consente di selezionare varie gamme di temperature adattando l'utilizzo del nuovo scaldabagno alle varie esigenze.
La stabilità della portata unita alla corretta erogazione di potenza garantisce condizioni ottimali di funzionamento.
- Selettore accensione e regolazione gas: permette l'accendere e lo spegnimento dello scaldabagno. Consente di regolare la temperatura senza variare la portata d'acqua calda.
- Valvola di modulazione: modula in continuo la potenza erogata in funzione della portata d'acqua richiesta dall'utente.
- Spia batteria: segnala all'utente quando la batteria è scarica.

SICUREZZE:

- Termostato fumi: controlla la corretta evacuazione dei fumi impedendo il funzionamento del bruciatore in caso di mancato tiraggio del camino.
- Rilevazione di fiamma: blocca la fuoriuscita di gas in caso di mancata presenza di fiamma ad ogni accensione. La rilevazione avviene tramite un elettrodo sfruttando la ionizzazione creata dalla fiamma.
- Sensore di flusso: dispositivo che consente di accendere il bruciatore solo quando c'è un reale prelievo di acqua calda.

COMANDI:

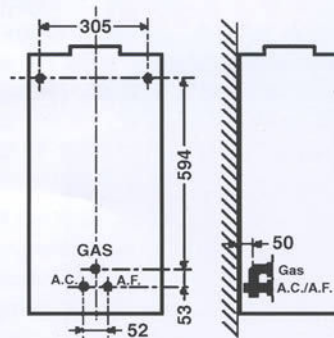
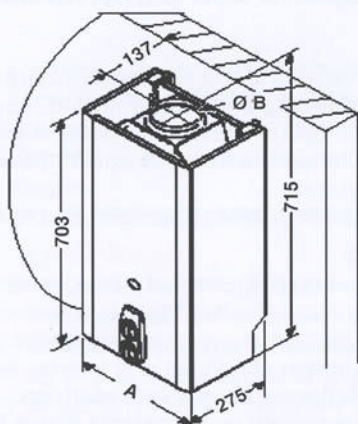
- Manopola di comando accensione / spegnimento
- Manopola selezione temperatura acqua sanitaria.

Dati tecnici

		11A	14A
Tipo		B _{11bs}	B _{11bs}
Categoria		II _{2H3+}	II _{2H3+}
Potenza termica utile nom.	kW	12-18,3	13-23,5
Potenza termica minima	kW	8,7	8,7
Rendimento su p.c.i.	%	87	87,5
Tipo di gas		G20	
Pressione alimentazione	mbar	20	20
Portata gas nominale metano	m ³ /h	2,22	2,85
		G30	
Pressione alimentazione	mbar	29	29
Portata gas nominale butano	Kg/h	1,66	2,12
		G31	
Pressione alimentazione	mbar	37	37
Portata gas nominale propano	Kg/h	1,63	2,09
Raccordi			
Ø Raccordo gas		1/2"	1/2"
Ø Raccordo acqua		1/2"	1/2"
Fumisteria			
Ø Tubo di scarico fumi	mm	111	125
Temperatura fumi	°C	165	158
Acqua			
Pressione minima dell'acqua	bar	0,2	0,2
Pressione massima dell'acqua	°C	10	10
Temper. min. acqua calda	°C	25	25
Temper. max acqua calda		50	50
Dimensioni			
Altezza	mm.	703	703
Larghezza	mm.	340	380
Profondità	mm.	275	275
Peso netto	Kg	13	15
Caratteristiche elettriche			
Alimentazione a batteria	V	1,5	1,5

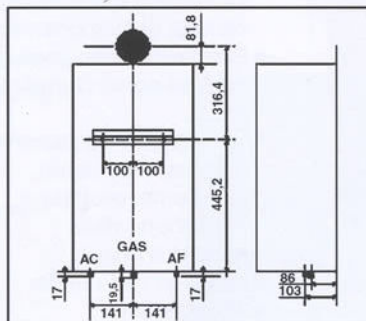
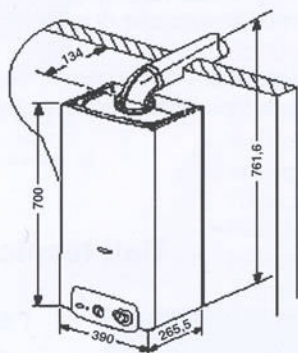
Versione a camera aperta

	SC 11A	SC 14A
A (mm)	340	380
Ø B (mm)	111	125
Peso netto (kg)	13	15
Peso lordo (kg)	15	17



Dimensioni in mm

Versione a camera stagna



Dimensioni in mm



www.saviocaldaie.it

BSG Caldaie a Gas s.r.l.
37135 Verona (Italy) - Via Leopoldo Biasi, 1
Telefono 045/8286111 - Fax 045/8286122

Stabilimento e assistenza tecnica:
33170 Pordenone (Italy) - Via Pravolton, 1/B
Telefono 0434/238382 - Fax 0434/238387

La BSG Caldaie a Gas s.r.l., nella costante azione di miglioramento dei prodotti, si riserva la possibilità di modificare i dati espressi in questo depliant in qualsiasi momento e senza preavviso. Il presente depliant è un supporto informativo e non considerabile come contratto nei confronti di terzi.