

Remeha Gas 310 ECO



# Remeha Gas 310 ECO

La caldaia mobile



Sistemi  
di riscaldamento  
ecologico



## Remeha Gas 310 ECO

La caldaia Remeha Gas 310 ECO è un nuovo generatore di calore a condensazione ideale nelle applicazioni con forti richieste di calore. Naturalmente, grazie all'ampio grado di modulazione, presenta anche una notevole versatilità.

La caldaia è fornita completamente assemblata, configurata e testata. Grazie alle sue dimensioni compatte e al peso contenuto, la caldaia è facilmente trasportabile ed installabile nella centrale termica. Con una profondità di soli 72 cm, può agevolmente essere trasportata attraverso aperture standard. La Gas 310 ECO è dotata di serie di ruote per il trasporto, che permettono un'agevole movimentazione in fase di installazione.



Un moderno sistema di controllo, "Remeha Comfort Master", assicura l'integrabilità della caldaia all'interno di qualsiasi sistema. Il controllo di sistema è auto-regolante e adatta il funzionamento della caldaia alla corrente situazione dell'impianto. Questo allontana la necessità di proteggere la caldaia contro inadeguati flussi volumetrici.

Non solo è assicurata una facile e versatile installazione, ma anche l'assistenza è significativamente semplificata. Il numero di componenti è il minimo indispensabile e, nonostante il design compatto, sono facili da raggiungere e, se necessario, riparare. E' stata posta attenzione anche ai dettagli minori come, ad esempio, le maniglie di presa per i componenti più grandi.

La caldaia è stata pensata fin dall'inizio in modo da poter aggiungere o rimuovere alcuni componenti in base alle richieste dei clienti. Ogni Gas 310 ECO può essere fornita con configurazione completamente personalizzata (in versione destra o sinistra, con o senza accessori vari, etc.).



### Caratteristiche principali

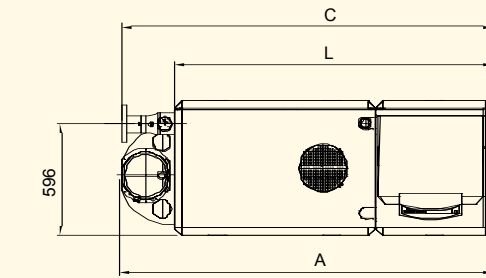
- modulazione della potenza (100% - 20%) oppure due stadi
- Scambiatore di calore realizzato con elementi resistenti alla corrosione (alluminio-silicio)
- Combustione premiscelata con controllo rapporto gas-aria
- Fornita completamente configurata ed assemblata
- Fornita di rotelle di trasporto come standard
- Estremamente compatta, soltanto 72 cm di profondità
- Peso contenuto
- Piedini adattabili
- Moderno pannello di controllo
- Basso consumo di elettricità
- Possibilità di prelievo aria comburente dall'esterno o dal locale di installazione
- L'intero equipaggiamento è contenuto all'interno del mantello
- Bassa rumorosità
- Dotata del sistema di controllo "Remeha Comfort Master", un avanzato controllo caldaia auto-regolante che offre un'affidabile fornitura di calore
- Telecomando optional
- Disponibile versione destra o sinistra
- Con sei elementi o più, disponibile anche nella versione Remeha Gas 610 ECO, con scarico fumi comune ed altre caratteristiche








### Accessori

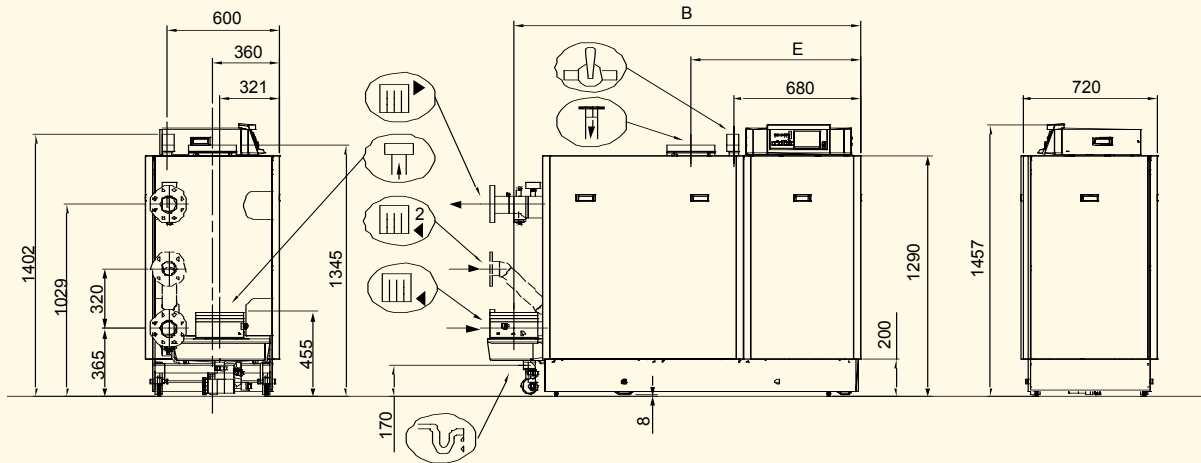
- Kit per prelievo aria comburente, per installazioni stagne
- Secondo ritorno
- Kit di comunicazione Recom, per PC o PDA
- Varie interfacce

## Dimensioni

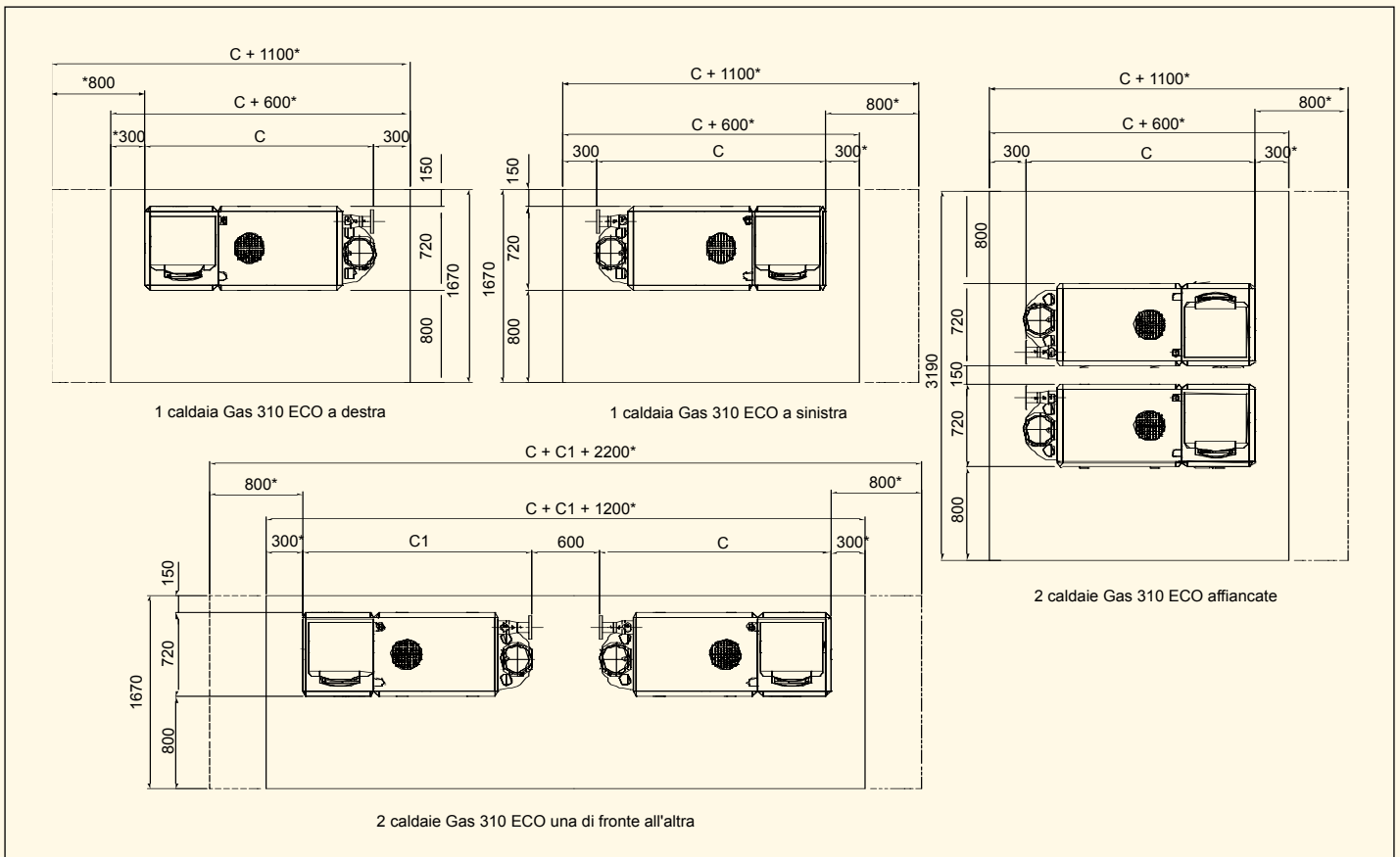
Nr. elem.	kW	A	B	C	E	L
9	520	1990	1853	1980	904	1702
8	455	1990	1853	1980	1007	1702
7	390	1990	1853	1980	1110	1702
6	325	1600	1463	1590	901	1312
5	260	1600	1463	1590	1004	1312



-  collegamento gas 2"
-  ritorno caldaia DN 80
-  mandata caldaia DN 80
-  scarico gas combusto Ø 250 mm
-  scarico condensa Ø 32 mm
-  aspirazione aria comburente Ø 250 mm
-  secondo ritorno caldaia DN 65

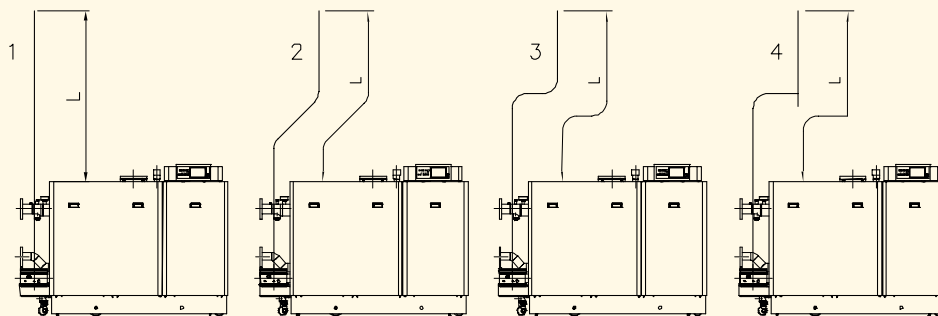


## Possibili collocazioni all'interno del locale caldaia



\* spazio libero di 800 mm tra una caldaia e l'altra, con pannello di controllo posto sul lato minore.

## Dimensionamento scarico fumi per installazioni con prelievo aria dall'ambiente



- 1 = tubo di scarico senza curve  
 2 = tubo di scarico con 2 curve 45°  
 3 = tubo di scarico con 2 curve 90°  
 4 = tubo di scarico con T e curva 45°

Massima lunghezza ammessa L (m)					
Tipo caldaia	Diametro mm	Espulsione libera, configurazione			
		1	2	3	4
5 elementi	130	10	8	2	2
	150	22	19	16	12
	180	+	+	+	48
	200	+	+	+	+
6 elementi	130	7	4	1	-
	150	14	11	8	4
	180	37	33	29	24
	200	+	+	+	+
7 elementi	150	9	7	3	-
	180	25	22	17	12
	200	44	40	35	29
	250	+	+	+	+
8 elementi	150	7	4	-	-
	180	18	14	10	5
	200	32	28	22	17
	250	+	+	+	+
9 elementi	150	5	2	-	-
	180	13	10	5	1
	200	24	19	14	9
	250	+	+	+	+

+ = possibili lunghezze fino a 50 metri  
 - = non possibile

## Possibili applicazioni di regolazione

La caldaia Remeha Gas 310 ECO può essere regolata nei seguenti modi:

- come caldaia singola o in cascata con regolazione che modula sulla base della temperatura ambientale e/o esterna
- regolazione on/off
- regolazione alta / bassa
- segnale analogico (0-10 V) per controllare la potenza o la temperatura di mandata

## Consegna e montaggio

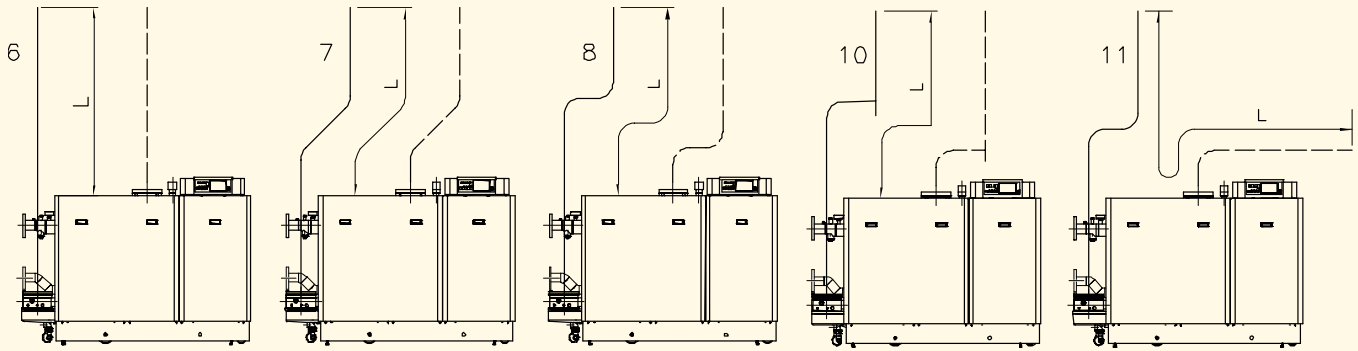
La Remeha Gas 310 ECO viene consegnata assemblata. L'imballaggio ha una larghezza di 80 cm, un'altezza di 175 cm ed una lunghezza variabile in funzione del modello, ad es. 5 o 6 elementi: 170 cm, da 7 a 9 elementi: 209 cm.

La base di quest'imballaggio è costituita da un pallet largo 76 cm che può essere trasportato utilizzando un muletto per pallet o un carrello elevatore.

Senza imballaggio la caldaia ha una larghezza di 72 cm (senza mantello 70 cm) e passa facilmente attraverso tutte le porte con misura standard. È attrezzata di rotelle integrate per assicurare uno spostamento facile anche nel caso di assenza di imballaggio.

La caldaia è munita di piedini aggiustabili che permettono di fissarla al pavimento e di escludere le rotelle.

## Dimensionamento scarico fumi per installazioni con prelievo aria / scarico dall'esterno



6 = tubi prelievo/scarico senza curve

7 = tubi prelievo/scarico con 2 curve 45°

8 = tubi prelievo/scarico con 2 curve 90°

10 = tubi prelievo/scarico con T e curva 45°

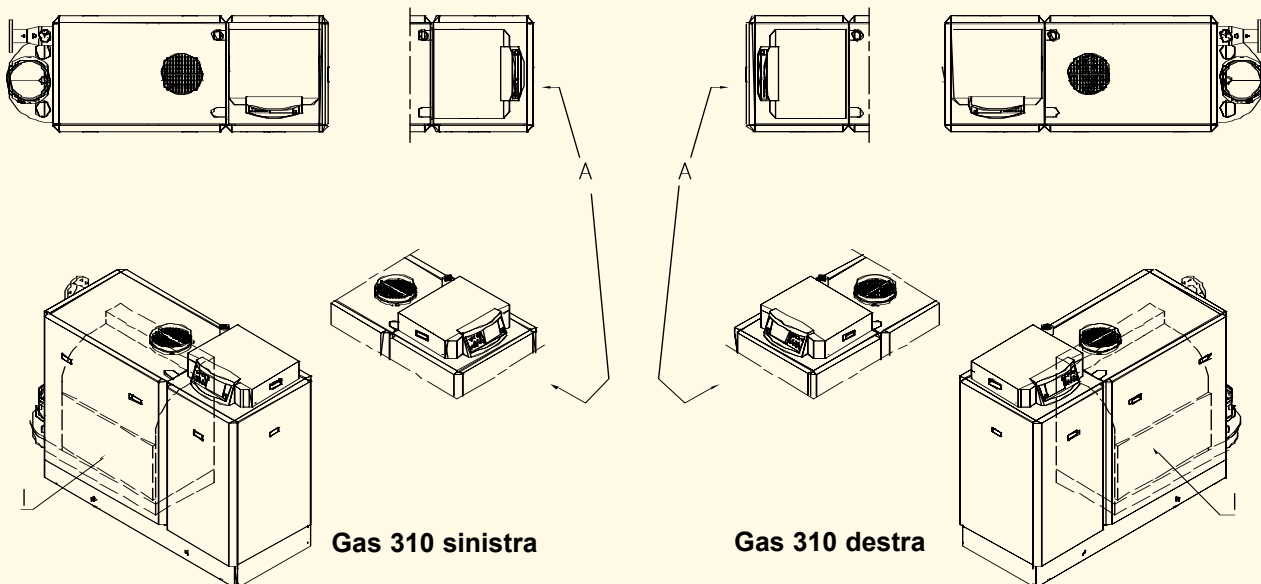
11 = prelievo aria orizzontale con 1 curva 90° e scarico gas combusto verticale con 2 curve 90°

Massima lunghezza ammessa L (m)						
Tipo caldaia	Diametro mm	Configurazione				
		6	7	8	10	11
5 elementi	150	6	4	-	-	-
	200	48	44	39	34	+
	250	+	+	+	+	+
6 elementi	150	2	-	-	-	-
	200	28	23	19	13	32
	250	+	+	+	+	+
7 elementi	150	-	-	-	-	-
	200	16	12	7	2	14
	250	+	+	+	+	+
8 elementi	200	10	6	-	-	4
	250	49	44	37	30	+
	300	+	+	+	+	+
9 elementi	200	5	1	-	-	-
	250	34	29	22	15	40
	300	+	+	+	+	+

+ = possibili lunghezze fino a 50 metri

- = non possibile

## Possibili installazioni



A = lato corto

I = fronte (lato di servizio)

## Dati tecnici

## Remeha Gas 310 ECO

5 elementi    6 elementi    7 elementi    8 elementi    9 elementi

Potenza utile 80/60°C	kW	51 - 261	65 - 327	79 - 395	92 - 462	106 - 531	
Potenza utile 50/30 °C	kW	56 - 282	71 - 353	84 - 427	98 - 499	113 - 573	
Potenza nominale (PCI)	kW	54 - 269	68 - 336	82 - 404	95 - 471	109 - 539	
Dimensioni	lunghezza	mm	1600	1600	2000	2000	2000
	profondità	mm	720	720	720	720	720
	altezza	mm	1445	1445	1445	1445	1445
Collegamento aria e gas combusto	mm			250			
Collegamento mandata e ritorno	DN			80			
2° ritorno (optional)	DN			65			
Collegamento gas (filetto femmina)	R			2"			
Categoria gas	-			I2HL			
Pressione fornitura gas	mbar			20 - 30			
Massima pressione camino	Pa			150			
Temperatura massima acqua	°C			110			
Temperatura massima d'esercizio	°C			95			
Pressione d'esercizio (min/max)	bar			0,8 - 7			
Resistenza idraulica $\Delta T=20K$	mbar	113	110	120	110	125	
Contenuto d'acqua	l	49	60	71	82	93	
Peso (escluso acqua)	kg	360	410	460	510	560	
Collegamento elettrico	V/Hz			230 / 50			
Classe di protezione	IP			20			
Rumore ad 1 m di distanza	dB(A)			60			
Categoria scarico gas	-			B23, C33, C43, C53, C63, C83			



# Remeha Gas 310 ECO

La caldaia mobile

## PARADIGMA Srl

Via C. Maffei, 3  
38080 Darzo TN  
Tel. 0465/684701  
Fax 0465/684066

Distribuito da:

[www.paradigmaitalia.it](http://www.paradigmaitalia.it)  
[info@paradigmaitalia.it](mailto:info@paradigmaitalia.it)



DP-028-V2.0