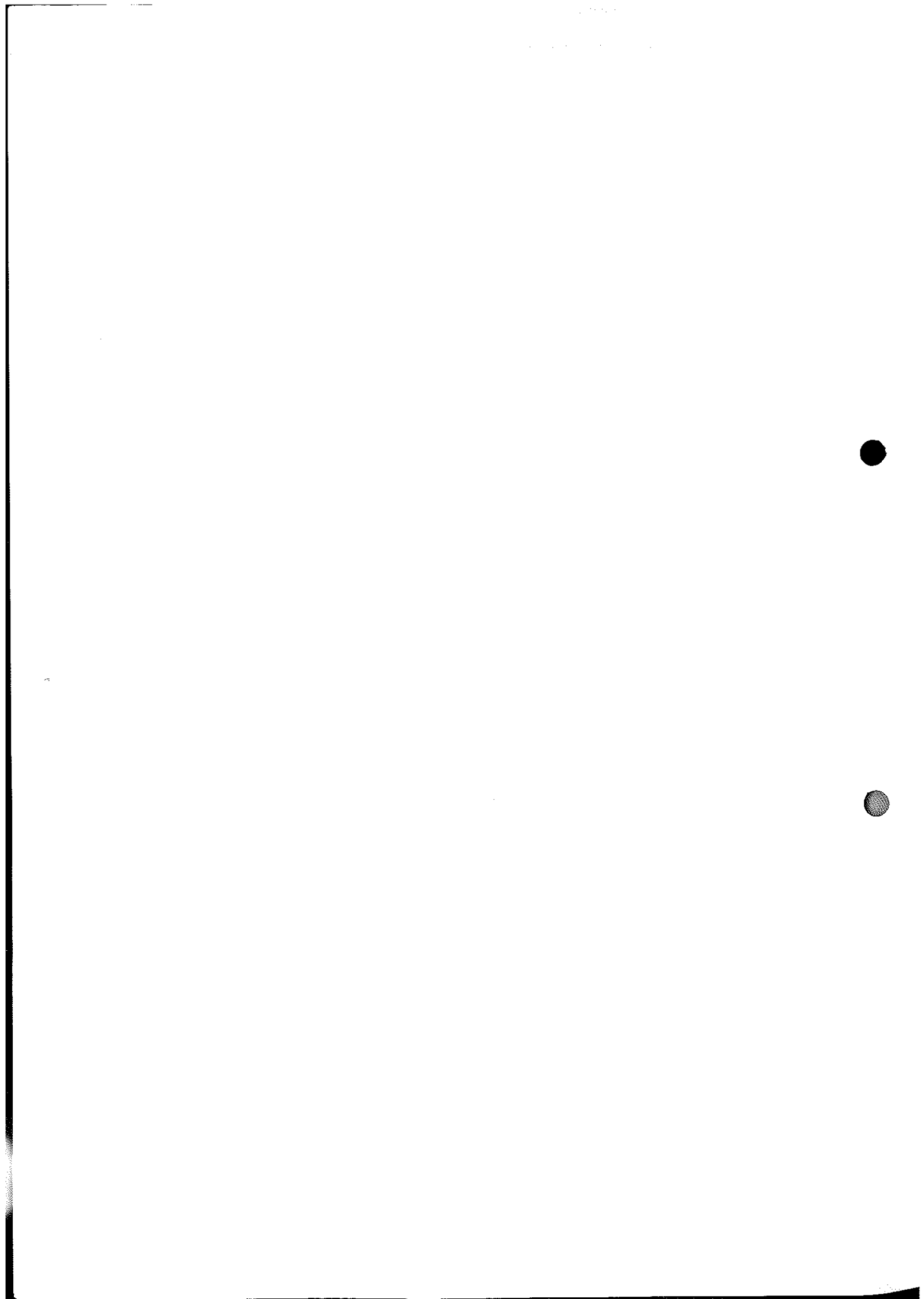


KALARD

GRUPPO  **Beretta**

CALDAIE
serie MGS/K
ad alto rendimento

Istruzioni
per l'installazione
e il funzionamento



INDICE

Avvertenze Generali - Caratteristiche Tecniche - Sicurezza	pag. 1
Dimensioni d'ingombro dati tecnici	pag. 2
Schema idraulico - Bollitore produzione acqua calda	pag. 3
Vista interna	pag. 4
Curve caratteristiche pompa di circolazione	pag. 5
Conversioni da metano a GPL	pag. 6
Schema elettrico funzionale - quadro elettrico	pag. 7
Allacciamento elettrico	pag. 8
Allacciamento dell'impianto elettrico - Centralina Brahma CM 191	pag. 9
Sistemi di scarico fumi	pag. 10
Smontaggio motorino aspirazione fumi	pag. 11
Installazione della caldaia	pag. 12

AVVERTENZE GENERALI

Il libretto d'istruzioni costituisce parte integrante ed essenziale del prodotto e dovrà essere consegnato all'utilizzatore.

Leggere attentamente le avvertenze contenute nel libretto in quanto forniscono importanti indicazioni riguardanti la sicurezza di installazione, d'uso e manutenzione.

Conservare con cura il libretto per ogni ulteriore consultazione.

L'installazione deve essere effettuata in ottemperanza alle norme vigenti, secondo le istruzioni del costruttore e da personale professionalmente qualificato. Per personale professionalmente qualificato s'intende quello avente specifica competenza tecnica nel settore dei componenti di impianti di riscaldamento ad uso civile e produzione di acqua calda ad uso sanitario.

Un'errata installazione può causare danni a persone, animali o cose per i quali il costruttore non è responsabile.

In caso di guasto e/o di cattivo funzionamento dell'apparecchio, disattivarlo, astenendosi da qualsiasi tentativo di riparazione o di intervento diretto. Rivolgersi esclusivamente a personale professionale qualificato.

L'eventuale riparazione dei prodotti dovrà essere effettuata solamente da un centro di assistenza autorizzato dalla casa costruttrice utilizzando esclusivamente ricambi originali.

Il mancato rispetto di quanto sopra può compromettere la sicurezza dell'apparecchio.

Per garantire l'efficacia dell'apparecchio e per il suo corretto funzionamento è indispensabile fare effettuare, da personale professionalmente qualificato, la manutenzione annuale attenendosi alle indicazioni del costruttore.

Allorché si decida di non utilizzare più l'apparecchio, si dovranno rendere innocue quelle parti suscettibili di causare potenziali fonti di pericolo.

Se l'apparecchio dovesse essere venduto o trasferito ad un altro proprietario o se si dovesse traslocare e lasciare l'apparecchio, assicurarsi sempre che il libretto accompagni l'apparecchio in modo che possa essere consultato dal nuovo proprietario e/o dall'installatore.

Per tutti gli apparecchi con optional o kit (compresi quelli elettrici) si dovranno utilizzare solo accessori originali.

Questo apparecchio dovrà essere destinato solo all'uso per il quale è stato espressamente previsto.

Ogni altro uso è da considerarsi improprio e quindi pericoloso.

È esclusa qualsiasi responsabilità contrattuale ed extracontrattuale del costruttore per i danni causati da errori nell'installazione e nell'uso, e comunque da inosservanza delle istruzioni date dal costruttore stesso.

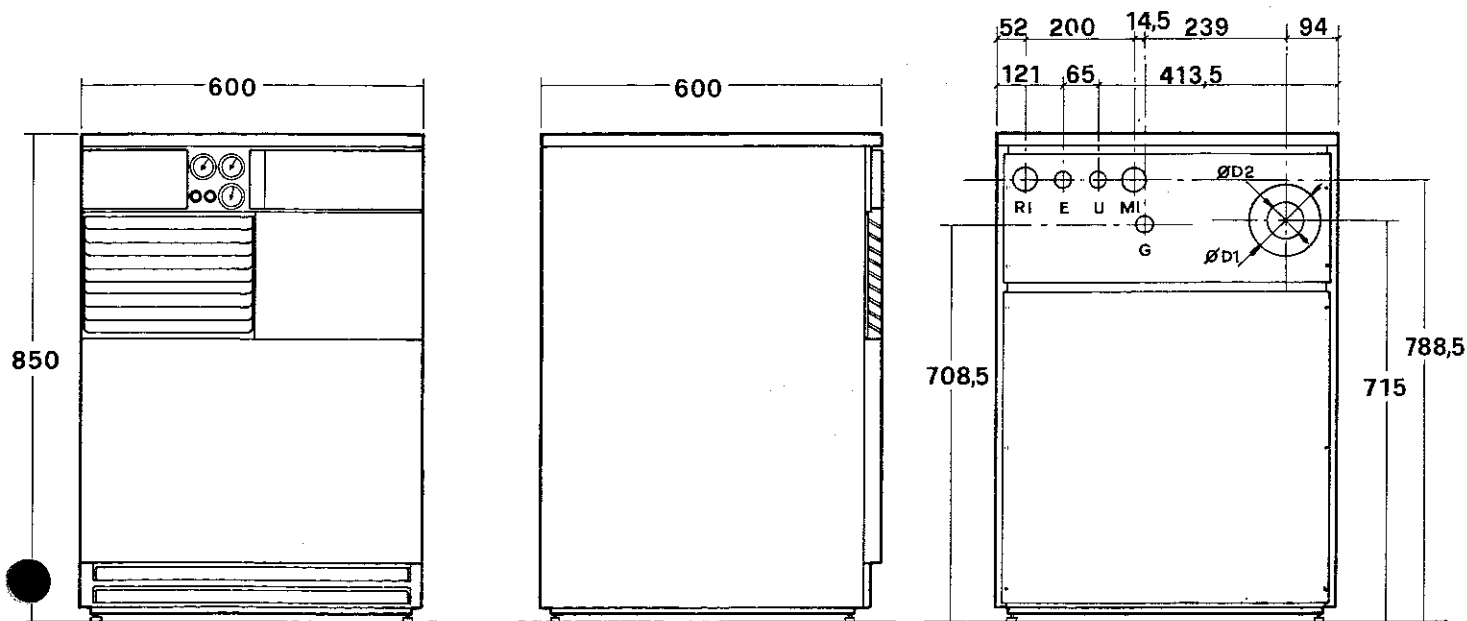
CARATTERISTICHE TECNICHE

- Accensione elettronica
- Termostato di regolazione della temperatura per l'impianto di riscaldamento.
- Dispositivo per la separazione e lo spurgo automatico dell'aria dall'impianto di riscaldamento
- Termometro di controllo della temperatura dell'impianto di riscaldamento
- Idrometro di controllo della pressione dell'impianto di riscaldamento
- Vaso d'espansione incorporato
- Pompa circolazione impianto
- Pompa bollitore.
- Possibilità di installare il termostato ambiente.
- Dispositivo manuale di riempimento dell'impianto di riscaldamento.
- Selettore estate inverno
- Bollitore per la preparazione dell'acqua sanitaria.
- Termostato per la regolazione della temperatura dell'acqua sanitaria.

SICUREZZE

- Camera di combustione a tenuta stagna rispetto all'ambiente
- Motorino aspiratore fumi con prestazioni adatte a bilanciare l'aspirazione aria-fumi.
- Valvola di sicurezza a 3 bar sull'impianto di riscaldamento.
- Pressostato differenziale che verifica il corretto funzionamento del ventilatore e del tubo di scarico.
- Termostato di sicurezza limite che controlla i surriscaldamenti nell'apparecchio, garantendo una perfetta sicurezza a tutto l'impianto, agendo sulla valvola gas
- Elettrodo di rivelazione se manca la fiamma agisce sulla valvola gas

Esecuzione MGS/K
Dimensioni d'ingombro e dati tecnici



MI - Mandata impianto 3/4"
RI - Ritorno impianto 3/4"
G - Gas 1/2"

E - Entrata sanitari 1/2"
U - Uscita sanitari 1/2"

MODELLO	RACCORDO AL CAMINO Ø mm		PREDISPOSTA PER GAS	TRASFORMABILE A GAS	CAPACITÀ CALDAIA Lt	CAPACITÀ VASO DI ESPANSIONE Lt	CAPACITÀ BOLLITORE Lt	PESO Kg
	D1	D2						
MGS/K 5	100	60	METANO	GPL	15,1	10	35	165
MGS/K 6	100	60	METANO	GPL	16,2	10	35	180

TIPO	POTENZA TERMICA				PORTATE E DIAMETRI UGELLI*			
	CALDAIA		FOCOLARE		METANO		GPL	
	kw	Kcal/h	kw	Kcal/h	m³/h	Ø mm	m³/h	Ø mm
MGS/K 5	23,2	20.000	25,8	22.200	2,71	3,00	1,02	1,80
MGS/K 6	29,0	25.000	32,2	27.750	3,38	3,35	1,28	1,85R

* Le portate sono indicative e si riferiscono a gas a 15°C e 1013 mbar.

Tipo gas	Metano (G20)	Propano (G31)
Potere calorifico inferiore	8.570 Kcal/m³n	22.380 Kcal/m³n
Indice di Wobbe (Wi)	11.520 Kcal/m³n	17.900 Kcal/m³n
Pressione agli ugelli	120 mm. H₂O	300 mm. H₂O

I DATI DI TABELLA SONO RELATIVI A GAS A 0°C e 1013 mbar

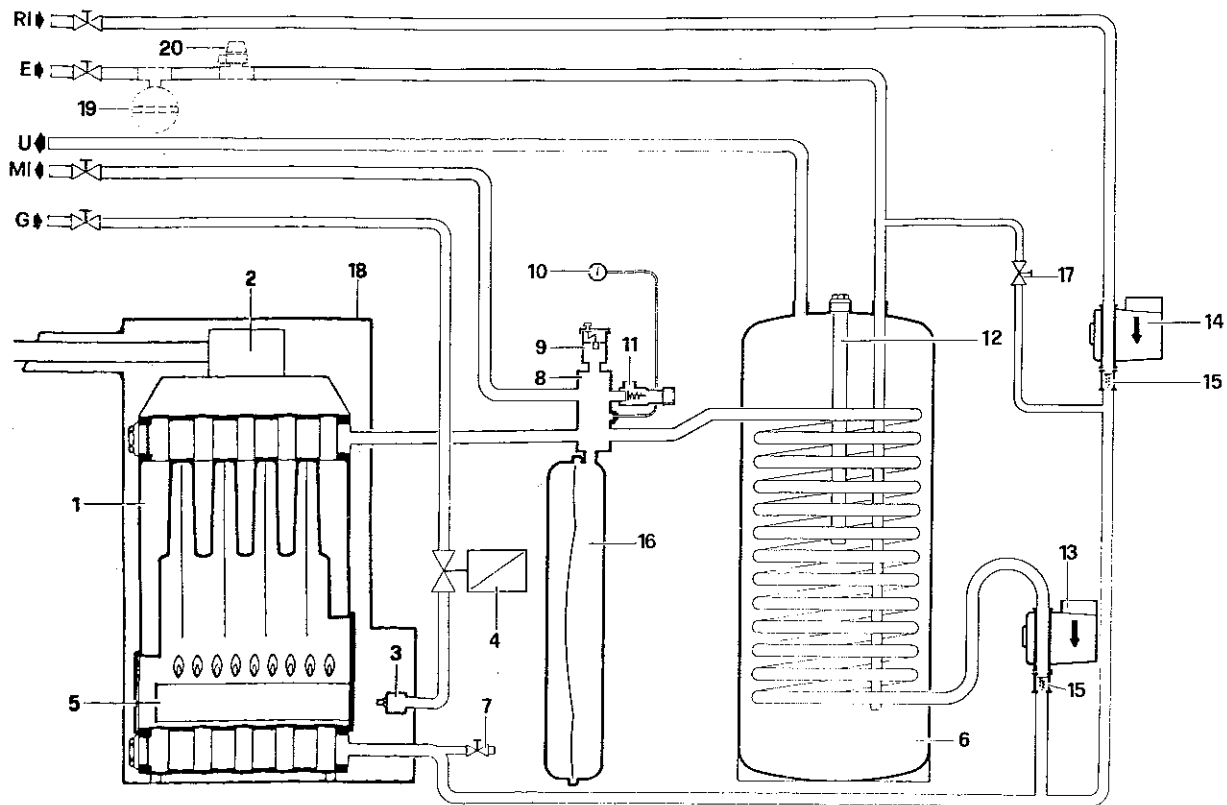
Pressione massima gas di rete 400 mm H₂O (40 mbar)

Per pressioni superiori a 400 mm. H₂O installare un riduttore di pressione a monte della caldaia.

La taratura del bruciatore deve essere fatta con un manometro a U collegato alla presa di pressione situata sulla rampa.

La potenza termica del focolare a Metano è ottenibile con pressione minima del gas in rete di 14 mbar.

SCHEMA DEL CIRCUITO IDRAULICO PER CALDAIA MG «STAGNA»



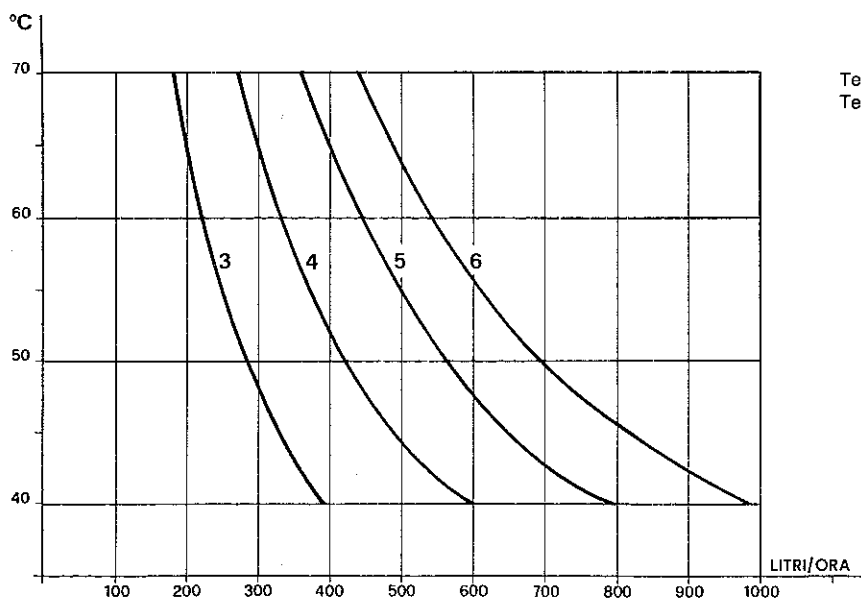
- 1 - corpo caldaia
- 2 - motorino aspirazione fumi
- 3 - collettore gas
- 4 - elettrovalvola gas
- 5 - bruciatori
- 6 - bollitore 34 lt.

- 7 - rubinetto di scarico impianto
- 8 - separatore d'aria
- 9 - valvola di sfiato impianto
- 10 - manometro
- 11 - valvola di sicurezza (3 bar)
- 12 - anodo di di magnesio

- 13 - circolatore del bollitore
- 14 - circolatore d'impianto
- 15 - valvola unidirezionale
- 16 - vaso ad espansione
- 17 - rubinetto di carico impianto
- 18 - involucro a tenuta stagna
- 19 - vaso di espansione
- 20 - valvola di sicurezza

- MI - mandata impianto
- RI - ritorno impianto
- E - entrata acqua fredda sanitaria
- U - uscita acqua calda sanitaria
- G - alimentazione gas

BOLLITORE 35 LT. - PRODUZIONE ACQUA CALDA

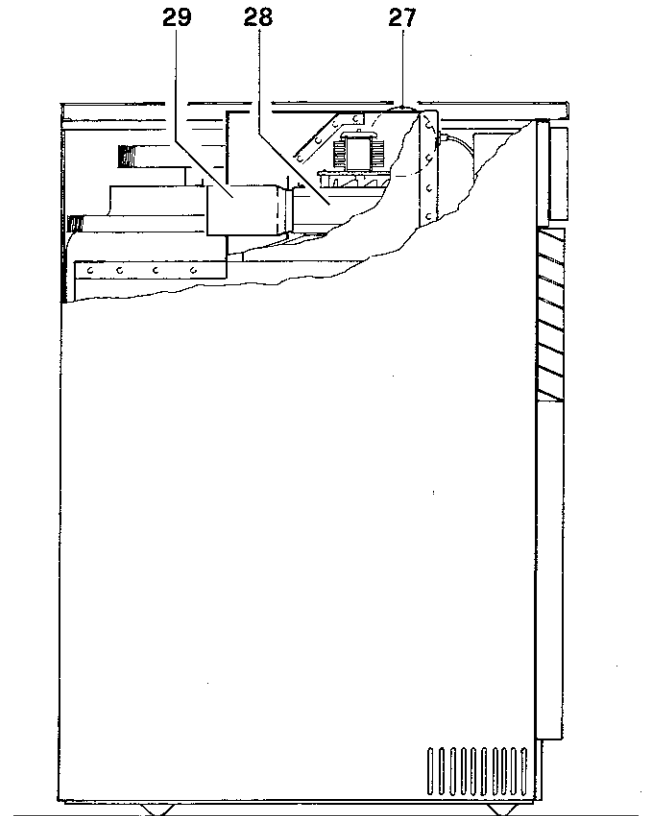
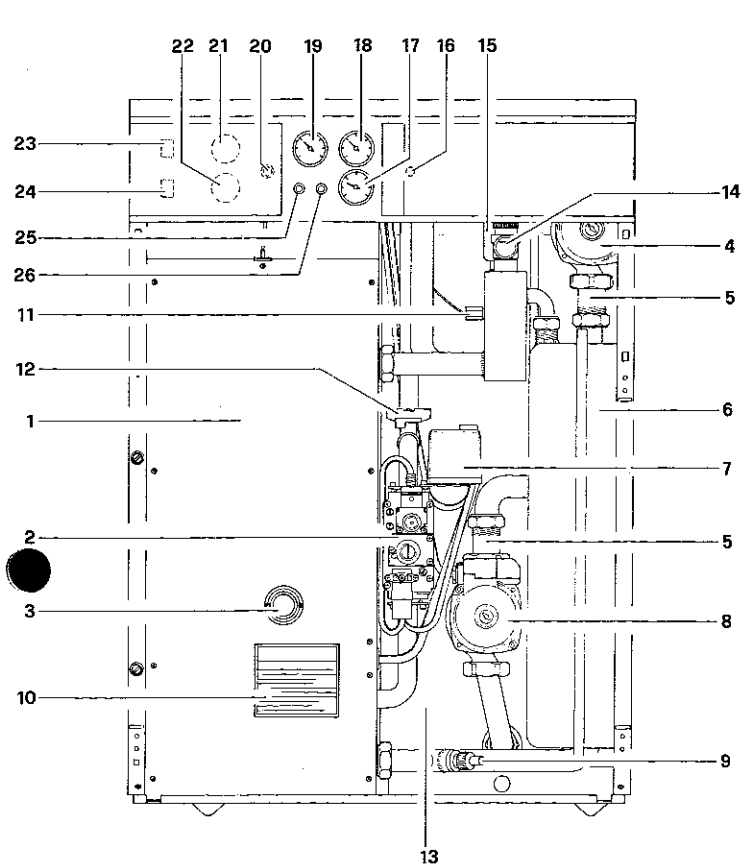


Temperatura caldaia 80°C
Temperatura entrata sanitario 15°C

VALVOLA DI SICUREZZA BOLLITORE

Installare sulla tubazione di alimentazione acqua fredda bollitore una valvola di sicurezza tarata a 6 Ate. Nel caso la pressione di rete risulta eccessiva, installare un apposito riduttore di pressione. Qualora la valvola di sicurezza tarata a 6 Ate installata sul circuito acqua sanitaria intervenga di frequente, sarà necessario montare un vaso espansione avente capacità 5 litri e pressione massima di 8 Ate.

VISTA INTERNA

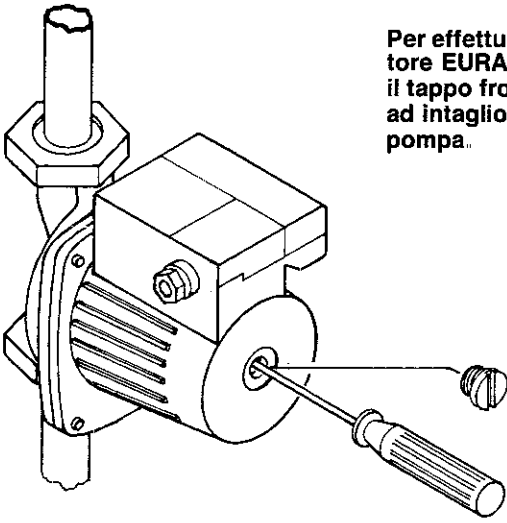


LEGENDA

- | | |
|-------------------------------------|---|
| 1 - Cassa d'aria | 16 - Termostato limite |
| 2 - Elettrovalvola gas sit 822 nova | 17 - Termometro bollitore |
| 3 - Vetrino spia | 18 - Manometro |
| 4 - Pompa impianto | 19 - Termometro caldaia |
| 5 - Valvola unidirezionale | 20 - Termostato di sicurezza a riarmo manuale |
| ● - Vaso di espansione | 21 - Termostato di regolazione temperatura acqua impianto |
| ● - Centralina brahma CM 191 | 22 - Termostato di regolazione temperatura acqua sanitaria |
| 8 - Pompa bollitore | 23 - Interruttore di rete (ON - OFF) |
| 9 - Rubinetto di scarico | 24 - Deviatore estate - inverno |
| 10 - Targhetta di identificazione | 25 - Lampada di segnalazione gialla: «funzionamento regolatore» |
| 11 - Attacco per manometro | 26 - Lampada di segnalazione rossa: «blocco centralina CM 191» |
| 12 - Rubinetto gas | 27 - Pressostato di sicurezza |
| 13 - Bollitore | 28 - Motorino aspirazione fumi |
| 14 - Valvola di sicurezza | 29 - Raccordo tubo scarico fumi |
| 15 - Valvola di sfianto aria | |

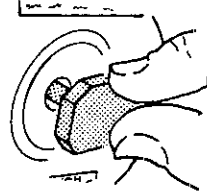
ATTENZIONE!

Prima di accendere la caldaia controllare che i circolatori non risultino bloccati.

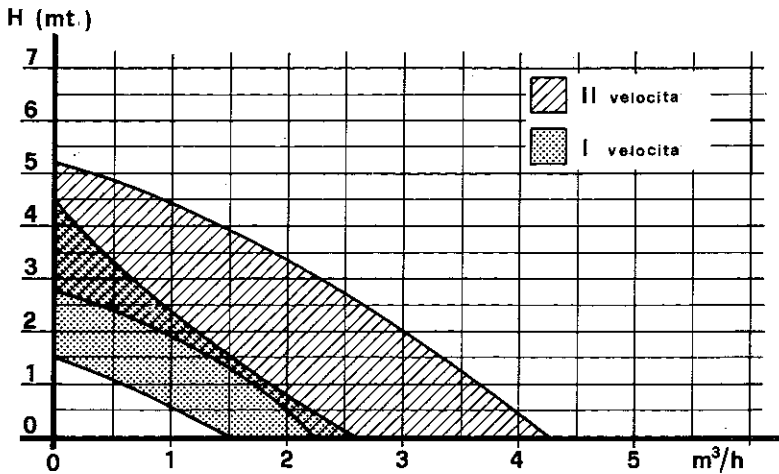


Per effettuare lo sblocco del circolatore EURAMO è sufficiente togliere il tappo frontale e con un cacciavite ad intaglio far ruotare il perno della pompa.

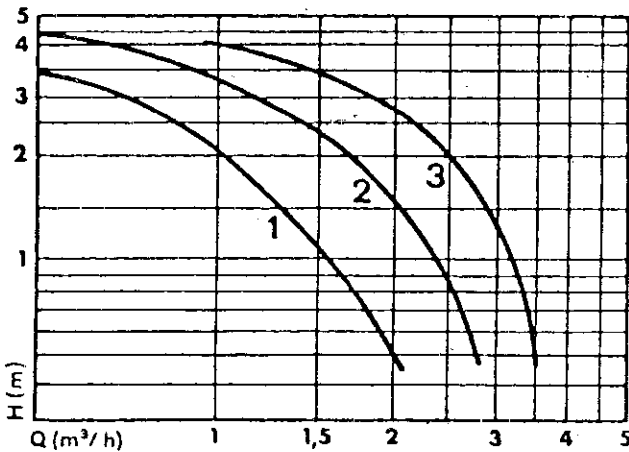
Se il rotore del circolatore Mayson è bloccato, può essere liberato semplicemente svitando, tirando e poi ruotando nei due sensi la manopola esagonale posta sul fronte del circolatore. In caso di difficoltà rimuovere l'esagono nero con un cacciavite ed agire con una pinza sulla vite sottostante.



CURVE CARATTERISTICHE DELLA POMPA DI CIRCOLAZIONE



Circolatori Mayson hanno 2 velocità di lavoro più la regolazione di portata che consente di ottenere due fasce di lavoro come riportato ai diagrammi



Il Circolatore EURAMO è a 3 velocità che consente di ottenere 3 fasce di lavoro come riportato sul diagramma

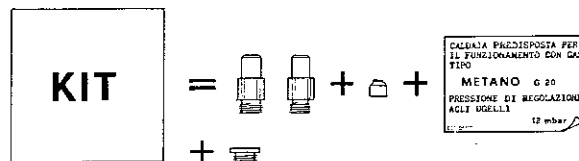
CONVERSIONI DA METANO A GPL

La trasformazione da un gas di una famiglia ad un gas di un'altra famiglia, che può essere fatta anche a caldaia installata, deve essere effettuata esclusivamente da personale professionalmente qualificato.

Targhetta Gas

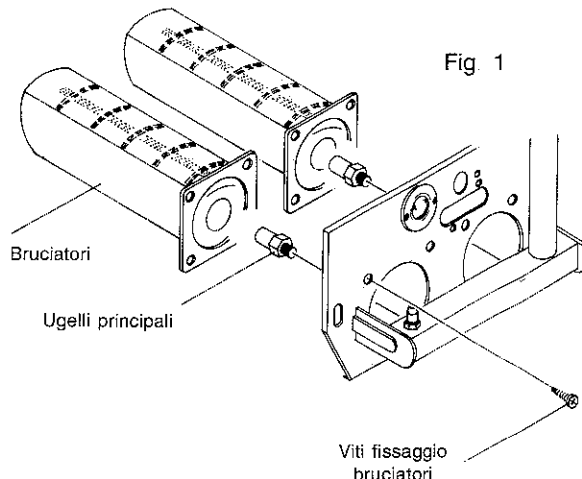
Tutte le caldaie nella parte interna, riportano una targhetta adesiva con indicata la predisposizione al funzionamento con GAS METANO.

Ogni qualvolta si cambiasse la componentistica per far funzionare la caldaia con altri tipi di gas, bisogna sostituire detta targhetta con la nuova che si trova sempre a corredo nel kit di trasformazione.



OPERAZIONI DA EFFETTUARE

- Sostituire gli ugelli dei bruciatori (Fig. 1).
- Regolare la pressione a monte della valvola, a circa 450 mm ca (verificando con un manometro ad acqua sulla presa di pressione A Fig. 3) agendo sul regolatore del serbatoio.
- Togliere il tappo C (forato) della valvola gas e con il cacciavite regolare la pressione a valle a 300 mm. c.a. agendo sulla vite di regolazione D (Fig. 2) verificare con il manometro ad acqua sulla presa di pressione B (Fig. 3).
- Montare il tappo cieco a corredo nel Kit di trasformazione per GPL.



VALVOLA GAS SIT NOVA 822

- A - Presa di pressione a monte
- B - Presa di pressione a valle
- C - Tappo filettato
- D - Vite di regolazione pressione

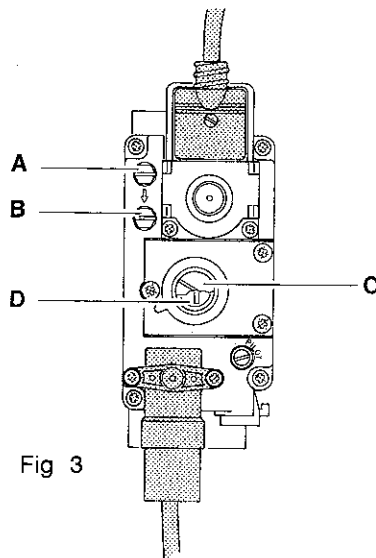


Fig. 3

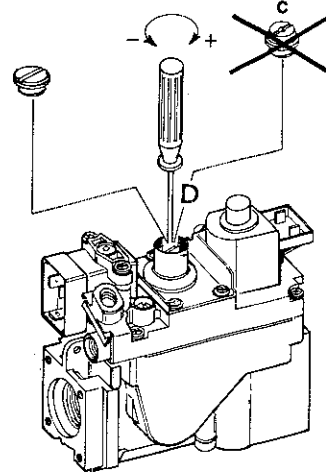


Fig. 2

Importante!

Alla prima accensione è indispensabile spurgare molto bene l'aria del serbatoio, e dalla tubazione fino alla valvola agendo sulla presa di pressione a monte A (Fig. 3)

CONTROLLI DA EFFETTUARE DOPO LE CONVERSIONI DI GAS

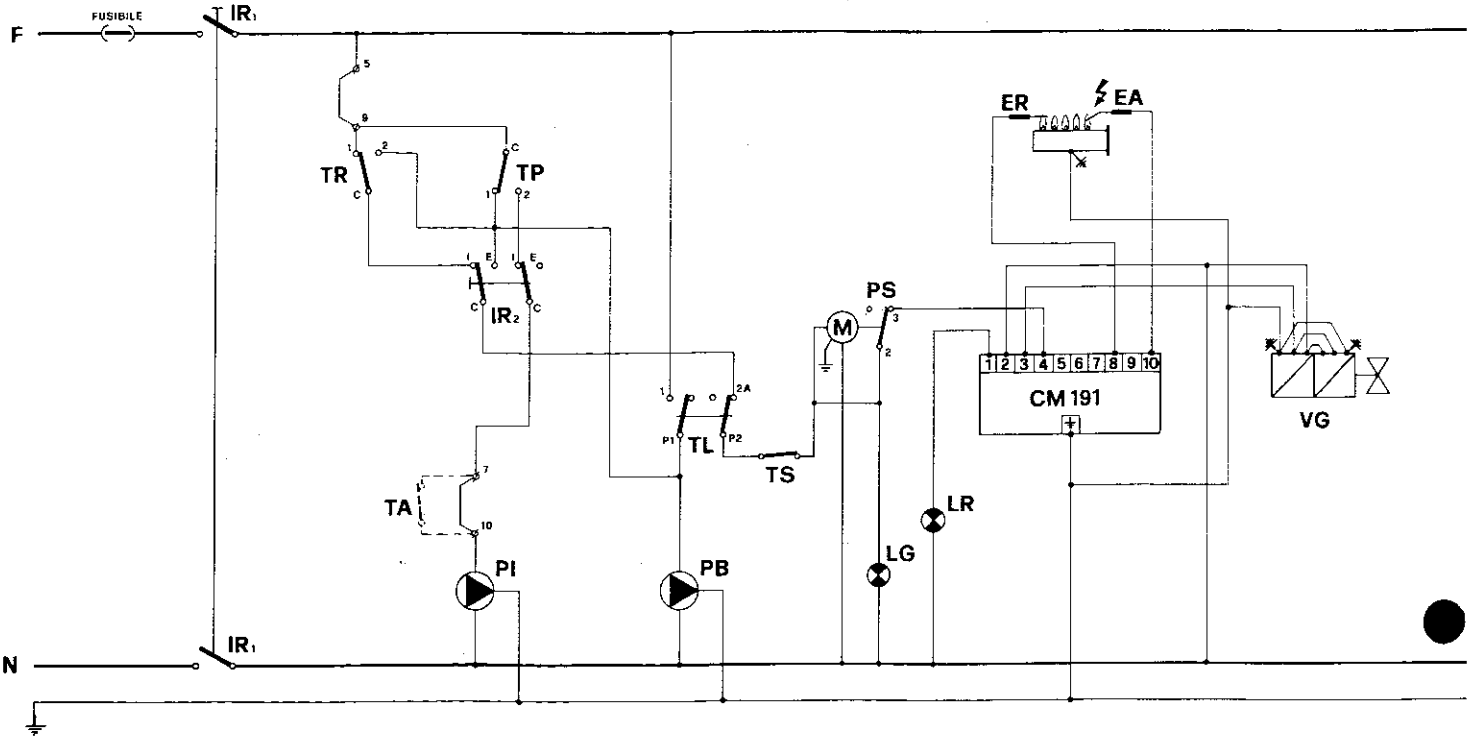
Dopo essersi assicurati che la trasformazione è stata fatta con ugelli del diametro prescritto per il tipo di gas in uso e che la taratura è stata fatta alla pressione stabilita, bisogna accertarsi che:

- Non vi sia rigurgito di fiamma dalla camera di combustione.
- La fiamma del bruciatore non sia eccessivamente alta o bassa, sia stabile (non si stacchi dal bruciatore), non presenti punte gialle

VERIFICARE:

- a) che i dati di targa siano rispondenti a quelli delle reti di alimentazione (elettrica, idrica, gas).
- b) che la taratura del bruciatore sia compatibile con la potenza della caldaia.
- c) la corretta funzionalità del condotto di evacuazione dei fumi.
- d) che la adduzione dell'aria comburente e la evacuazione dei fumi avvengono in modo corretto secondo quanto stabilito dalle norme vigenti.
- e) che siano garantite le condizioni pre l'aerazione e le normali manutenzioni nel caso in cui la caldaia venga racchiusa dentro o fra i mobili.

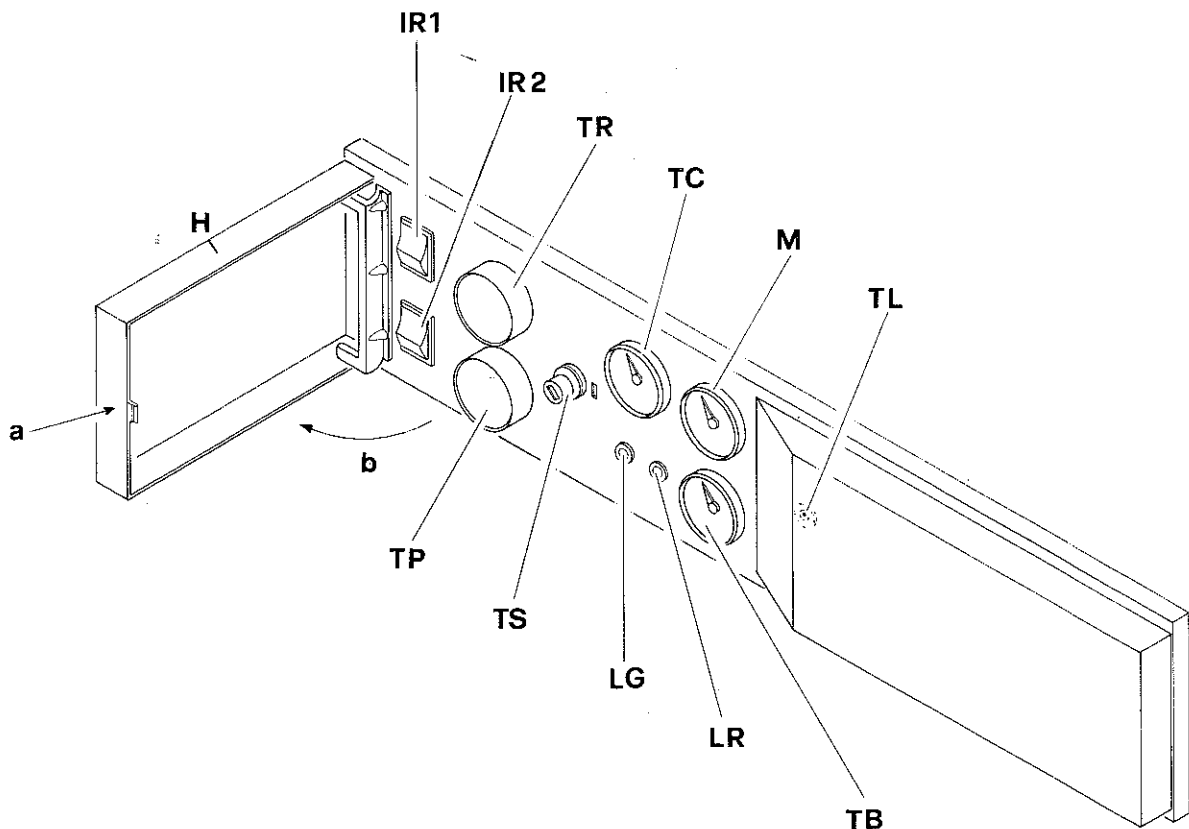
SCHEMA ELETTRICO FUNZIONALE CALDAIE SERIE MGS-K/E



- IR1 - Interruttore ON - OFF
- TS - Termostato di sicurezza
- TR - Termostato di regolazione caldaia
- VG - Valvola gas
- PI - Circolatore impianto
- PB - Circolatore bollitore
- TL - Termostato limite
- IR2 - Deviatore ESTATE - INVERNO

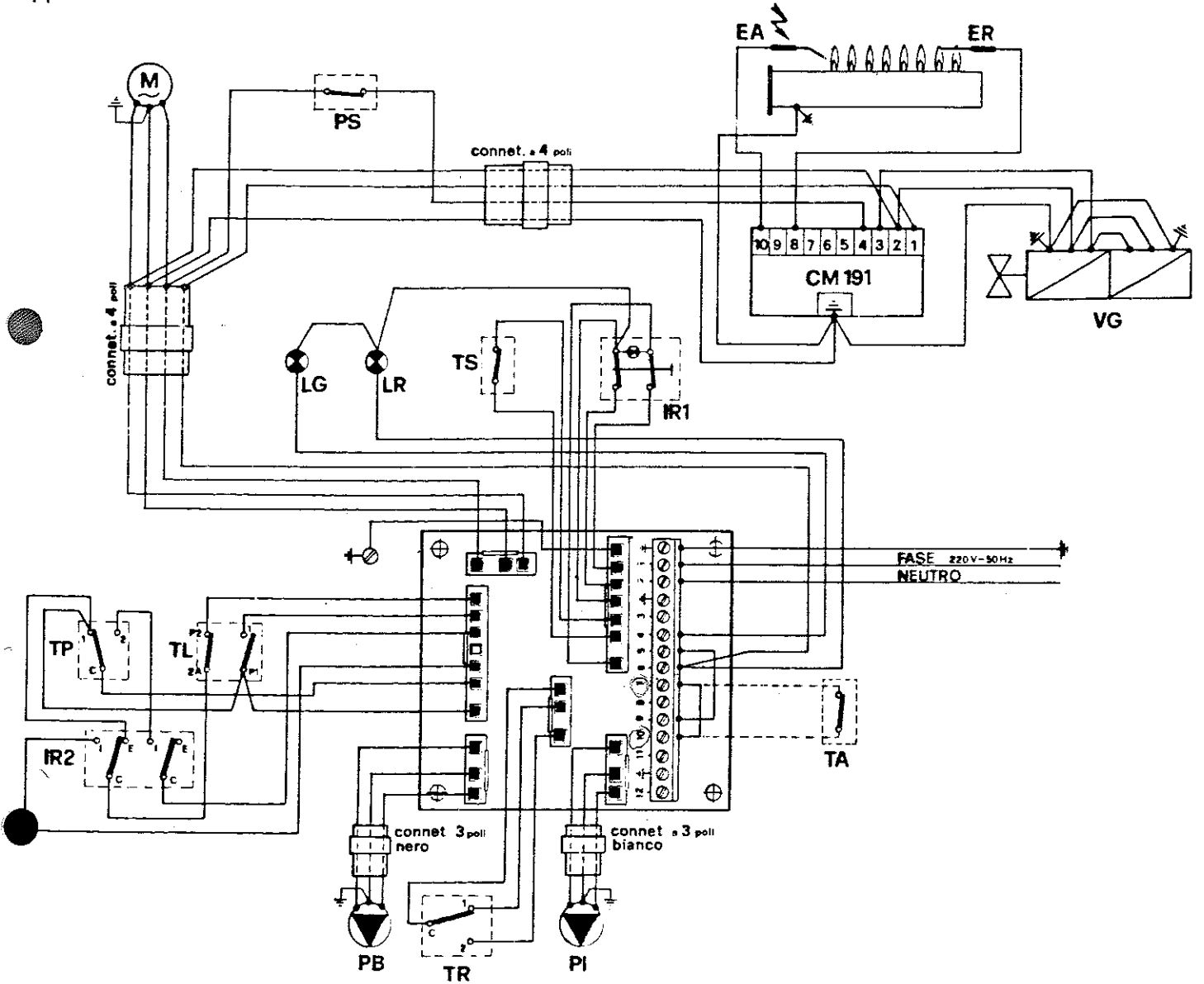
- TP - Termostato di precedenza
- TA - Termostato ambiente
- LG - Lampada di segnalazione gialla «funzionamento regolare»
- LR - Lampada di segnalazione rossa «blocco centralina»
- EA - Elettrodo di accensione
- ER - Elettrodo di rivelazione
- M - Motorino aspirazione fumi
- PS - Pressostato di sicurezza

QUADRO ELETTRICO

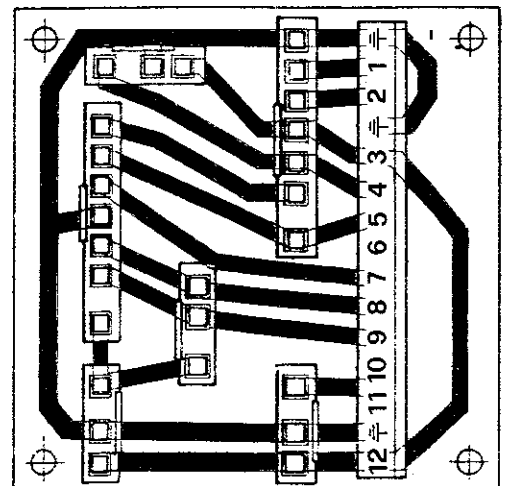


ALLACCIAMENTO ELETTRICO

ATTENZIONE: Nel collegamento elettrico rispettare le posizioni inserendo la fase al morsetto 1 ed il neutro al morsetto 2 (della scheda) caso contrario l'apparecchiatura va in blocco.



- IR1 - Interruttore ON - OFF
- TS - Termostato di sicurezza
- TR - Termostato di regolazione caldaia
- VG - Valvola gas
- PI - Circolatore impianto
- PB - Circolatore bollitore
- TL - Termostato limite
- IR2 - Deviatore ESTATE - INVERNO
- TP - Termostato di precedenza
- TA - Termostato ambiente
- LG - Lampada di segnalazione gialla «funzionamento regolare»
- LR - Lampada di segnalazione rossa «blocco centralina»
- EA - Elettrodo di accensione
- ER - Elettrodo di rivelazione
- M - Motorino aspirazione fumi
- PS - Pressostato di sicurezza



ALLACCIAMENTO DELL'IMPIANTO ELETTRICO

La parte elettrica deve essere alimentata con tensione monofase a 200 V 50HZ.

La sicurezza elettrica dell'apparecchio è raggiunta soltanto quando lo stesso è correttamente collegato a un'efficace impianto di messa a terra, eseguito come previsto dalle vigenti norme di sicurezza.

È necessario verificare questo fondamentale requisito di sicurezza. In caso di dubbio, richiedere un controllo accurato dell'impianto elettrico da parte di personale professionalmente qualificato, poiché il costruttore non è responsabile per eventuali danni causati dalla mancanza di messa a terra dell'impianto.

Far verificare da personale professionalmente qualificato che l'impianto elettrico sia adeguato alla potenza massima assorbita dall'apparecchio, indicata in targa, accertando in particolare che la sezione dei cavi dell'impianto sia idonea alla potenza assorbita dall'apparecchio.

Per l'alimentazione generale dell'apparecchio della rete elettrica, non è consentito l'uso di adattori, prese multiple e/o prolunghe. Per l'allacciamento alla rete occorre prevedere un interruttore onnipolare come previsto dalle normative di sicurezza vigenti.

L'uso di un qualsiasi componente che utilizza energia elettrica comporta l'osservanza di alcune regole fondamentali quali:

- non toccare l'apparecchio con parti del corpo bagnate o umide e/o a piedi nudi
- non tirare i cavi elettrici
- non lasciare esposto l'apparecchio ad agenti atmosferici (pioggia, sole, ecc.)
- non permettere che l'apparecchio sia usato da bambini o da persone inesperte.

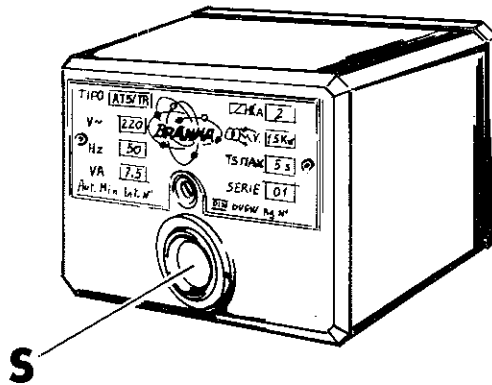
IMPORTANTE! Il mancato corretto collegamento a terra della caldaia svincola la CALORTECNICA S.p.A. da qualsiasi responsabilità per danni causati a persone o cose.

TERMOSTATO AMBIENTE Al fine di avere una regolazione ottimale della temperatura, si consiglia l'installazione di un termostato ambiente che può essere collegato, come si vede nello schema di cablaggio, ai morsetti 7 e 10 della scheda (eliminando il ponte) con conseguente azione sul circolatore impianto.

Assicurarsi che le tubazioni del Vostro impianto idrico e di riscaldamento non siano usate come prese di terra del Vostro impianto elettrico o telefonico.

Non sono assolutamente idonee a questo uso. Potrebbero verificarsi in breve tempo gravi danni alle tubature, al boiler, alla caldaia e ai radiatori.

Centralina per accensione automatica BRAHMA CM 191



S = pulsante di sblocco centralina

FUNZIONAMENTO

Il programmatore CM 191 invia una corrente di scarico sull'elettrodo di accensione, tramite il trasformatore incorporato e apre contemporaneamente l'elettrovalvola dal contatto del termostato di regolazione e dal consenso del pressostato.

L'accensione del bruciatore deve avvenire entro il tempo di 10 sec. altrimenti l'apparecchiatura va in condizione di blocco.

Dopo lunghi periodi di inattività causa della presenza d'aria nelle tubazioni può verificarsi (alla prima accensione) la mancata accensione dei bruciatori.

Raggiunta la temperatura desiderata in caldaia si avrà l'apertura del termostato di regolazione e contemporaneamente l'arresto dei bruciatori in caso di mancanza di tensione, si ha l'immediato arresto di funzionamento del bruciatore. Al ripristino della tensione la caldaia si rimetterà in funzione automaticamente.

Qualora venisse a mancare l'erogazione del gas, l'apparecchiatura ripeterà il ciclo di funzionamento dopo di che andrà in blocco.

Con il ritorno del gas sarà necessario provvedere allo sblocco dell'apparecchiatura CM 191 premendo il pulsante S affinché la caldaia riprenda il suo normale funzionamento.

ATTENZIONE!

Non riarmare l'apparecchiatura prima che siano trascorsi 10 secondi dalla segnalazione di condizione di blocco.

SISTEMA DI SCARICO FUMI CON TUBO CONCENTRICO Ø 100/60

Questo apparecchio non necessita di canna fumaria ma semplicemente di un tubo del diametro di 100 mm nel cui interno coassialmente è inserito un tubo del diametro di 60 mm. Il tubo deve essere provvisto di adeguato terminale protettivo. Ogni caldaia è prevista per l'installazione con tubo coassiale (Ø 100/60 mm) rettilineo di lunghezza massima pari a 1,7 m (2 spezzoni rettilinei di cui uno con terminale). In caso di necessità sono disponibili prolunghe che permettono una lunghezza massima del tubo coassiale in linea retta pari a 3,3 m (4 spezzoni rettilinei di cui uno con terminale). Si tenga presente che l'inserimento di ogni eventuale curva penalizza di 0,8 m la lunghezza totale in linea retta.

ATTENZIONE: per l'installazione con tubo coassiale rettilineo di lunghezza superiore a 1,7 m (2 spezzoni rettilinei di cui uno con terminale) eliminare disco riduttore (fig. 4), alloggiata nel bocchello di aspirazione aria.

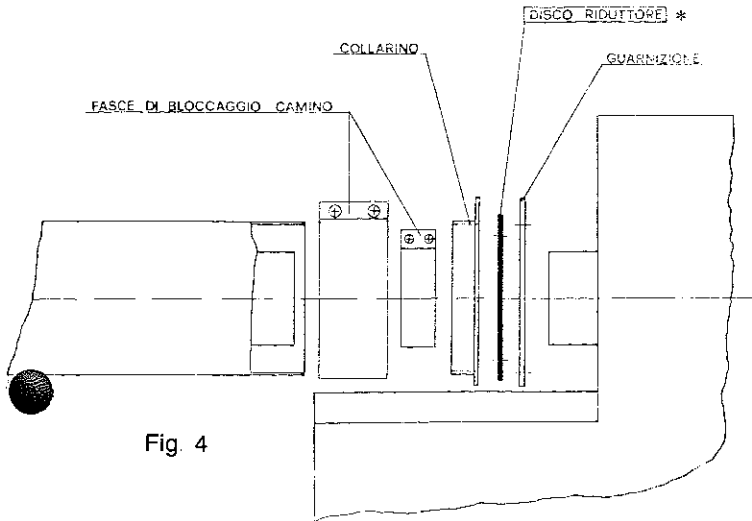


Fig. 4

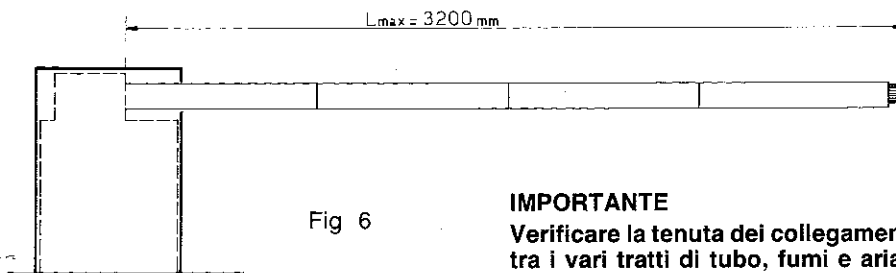


Fig. 6

IMPORTANTE

Verificare la tenuta dei collegamenti tra i vari tratti di tubo, fumi e aria.

ALTEZZA MASSIMA RAGGIUNGIBILE

N.B. Ogni curva porta via 800 mm

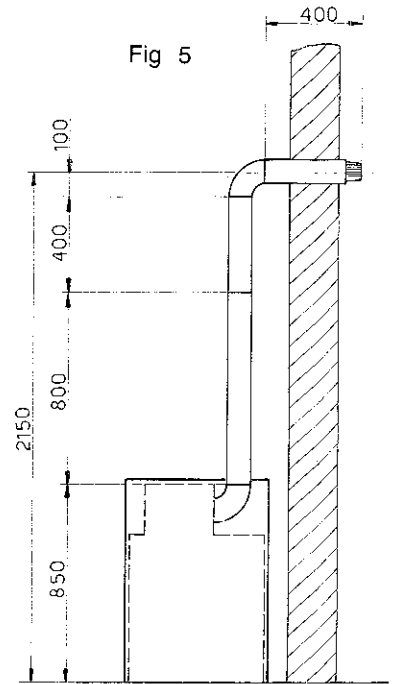


Fig. 5

SISTEMA DI SCARICO FUMI IN CANNA FUMARIA E ASPIRAZIONE ARIA DI COMBUSTIONE DALL'ESTERNO (Fig. 7)

Attenzione: prima di collegare il sistema di scarico togliere il disco riduttore (*) alloggiato nel bocchello di aspirazione aria (Fig. 4)

COMBINAZIONI POSSIBILI

Tubo fumi (A)	Ø 60	LUNGHEZZE IN LINEA RETTA (*) IN mm	
		800 (max)	2000 (max)
Tubo aria (B)	Ø 100	0 ÷ 4000 max	0 ÷ 3000 max

(*) Ogni curva porta via 800 mm

- 1) Tubo scarico fumi Ø 60
- 2) Fascetta Ø 60
- 3) Collettore aspirazione aria a 3 vie
- 4) Fascetta con guarnizione Ø 100
- 5) Curva da Ø 80 a 90°
- 6) Guarnizione in gomma per tubo Ø 80
- 7) Riduzione da Ø 80 a Ø 100
- 8) Tubo aspirazione aria, con terminale antivento, Ø 100
- 9) Fascetta Ø 100
- 10) Tubo scarico fumi Ø 60 (lunghezza 0,8 m)
- 11) Guarnizione esterna, tubo aspirazione

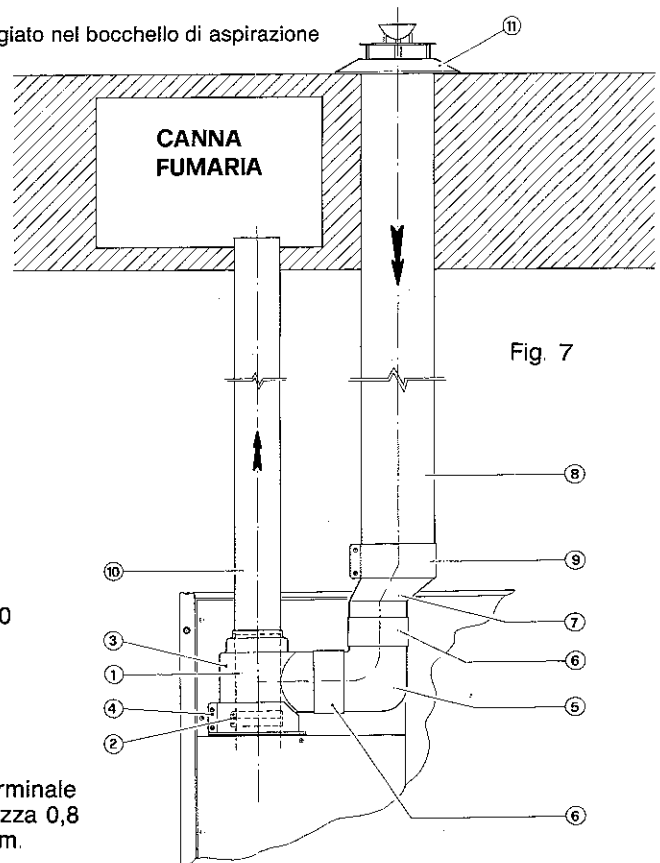
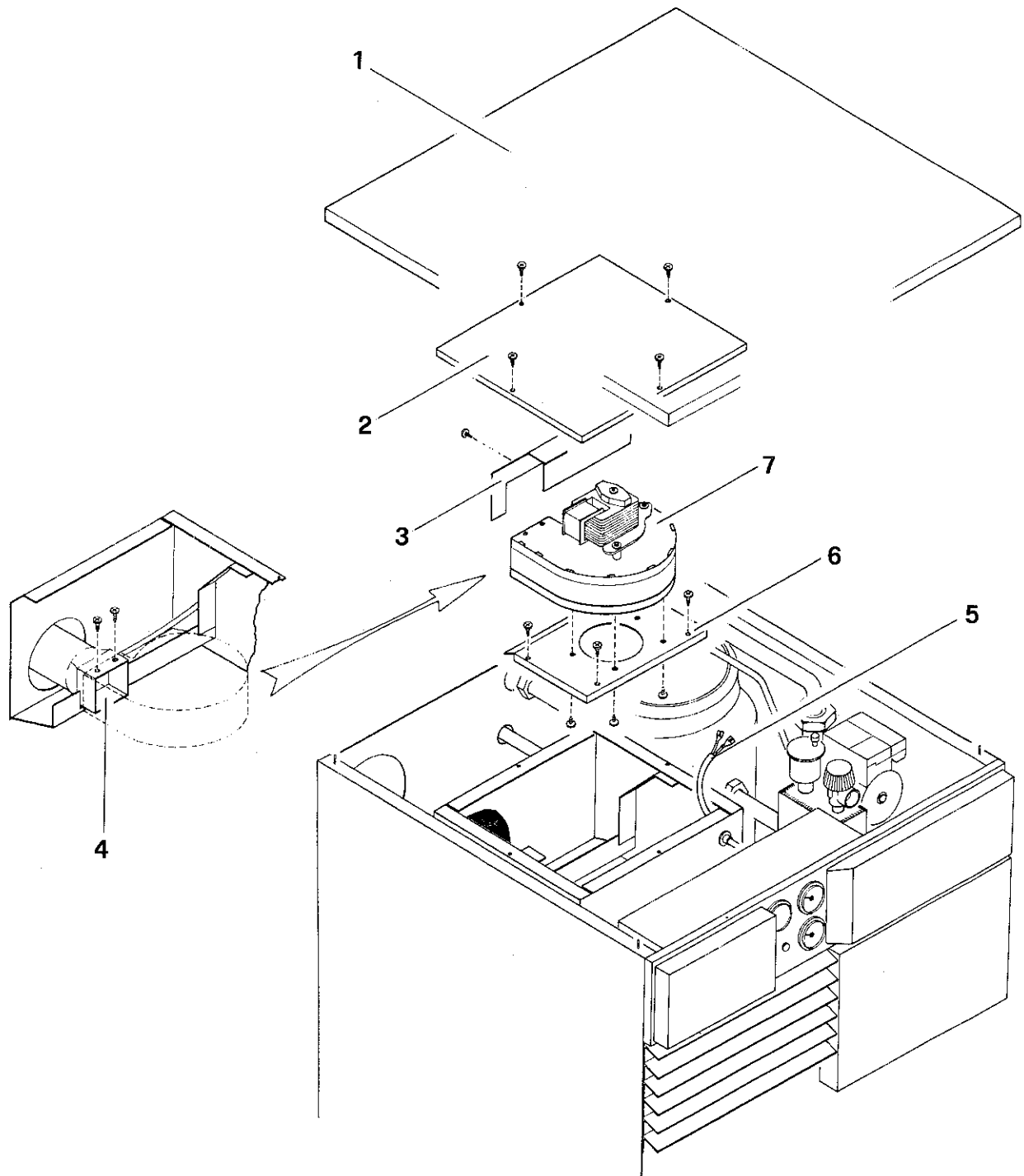


Fig. 7

Al tubo di aspirazione aria Ø 100 mm e lunghezza 0,8 m, completo di terminale antivento, è possibile aggiungere fino a 4 prolunghe Ø 100 mm e lunghezza 0,8 metri. La lunghezza massima raggiungibile, in linea retta, è quindi di 3,2 m. L'inserimento di una curva penalizza la lunghezza massima di 0,8 m

VISTA INTERNA



Sequenza per la rimozione dell'aspiratore fumi

- 1 - Togliere il coperchio del mantello.
- 2 - Svitare le quattro viti, per poi levare il coperchio della cassa d'aria
- 3 - Rimuovere la parte superiore del deflettore, interno alla cassa d'aria, svitando le due viti.
- 4 - Togliere le due viti per staccare il raccordo fumi dall'aspiratore.
- 5 - Scollegare i faston che alimentano l'aspiratore fumi.
- 6 - Rimuovere la parte piana del coperchio cappafumi, svitando le quattro viti che lo fissano alla cappafumi.
- 7 - Togliere l'aspiratore fumi, mediante la rimozione delle quattro viti con cui è fissato sul coperchio cappafumi.

INSTALLAZIONE DELLA CALDAIA

ATTENZIONE!

In caso di installazione della caldaia in un impianto del tipo a circolazione naturale o avente tubazione in ferro di grosso diametro è necessario montare una valvola di ritegno sulla tubazione di mandata.

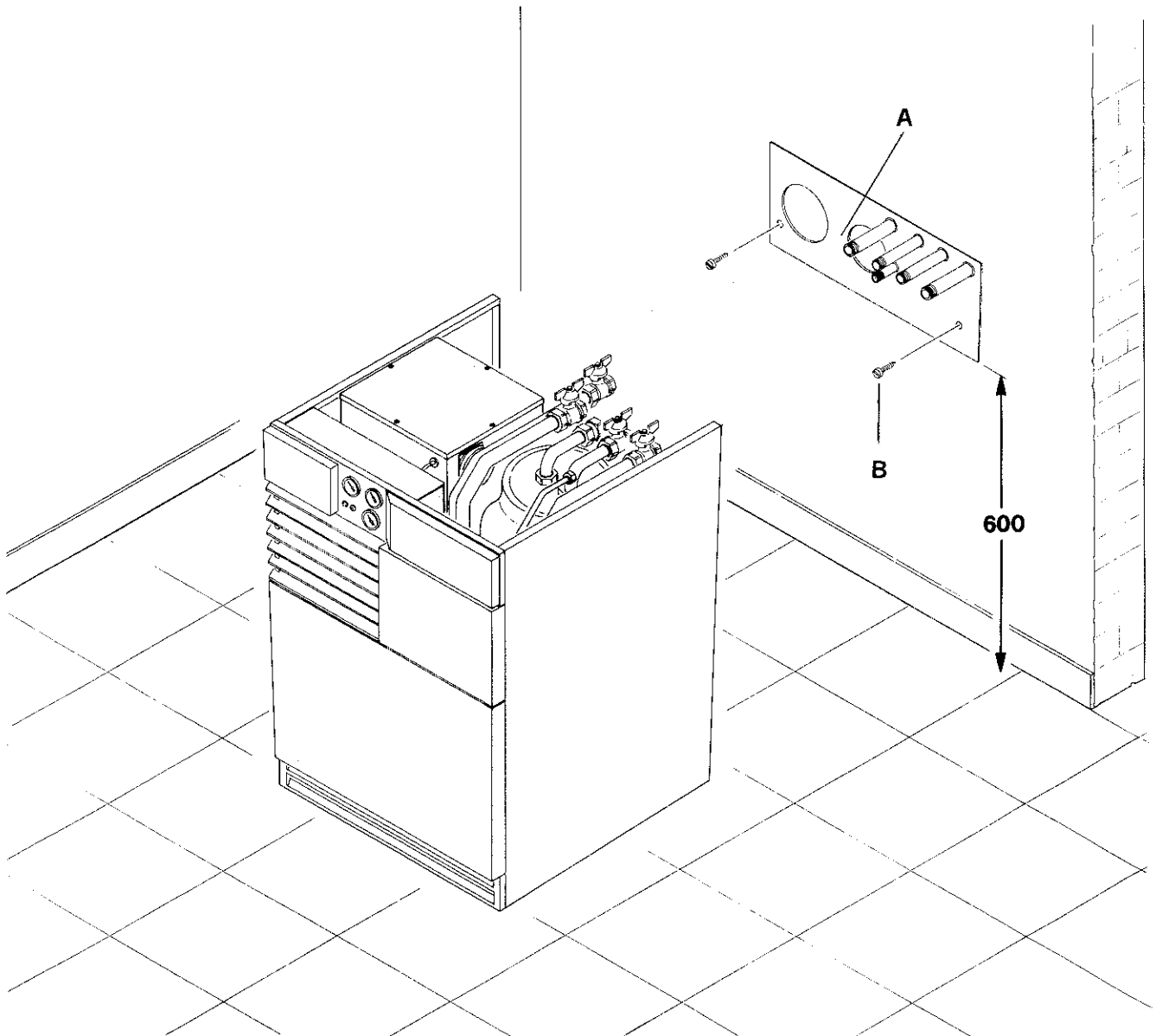
COSTRUZIONE DELL'IMPIANTO

La caldaia ha raggruppati ed allineati tutti gli attacchi dell'impianto di riscaldamento. È quindi possibile, mediante una dima di premontaggio fornita assieme alla caldaia effettuare la finitura dell'ambiente lavorando in piena comodità.

Ogni attacco è munito di rubinetto il che permette di rimuovere la caldaia senza togliere l'acqua dall'impianto di riscaldamento, cosa che causerebbe l'ossidazione delle tubazioni dell'impianto.

Per il montaggio della dima procedere nel seguente modo:

- 1) Togliere la dima (A) dalla caldaia svitando le quattro viti autofilettanti
- 2) Posizionare la dima all'altezza indicata in fig. (altezza calcolata per avere il piano coperchio a 850 mm. dal pavimento).
- 3) Fissare la dima (A) al muro mediante due viti (B).
- 4) Far uscire i raccordi dell'impianto idraulico dalla dima.
- 5) Svitare i rubinetti dalla caldaia e avvitarli nei corrispondenti raccordi uscenti dalla dima



Le descrizioni e le illustrazioni contenute in questo opuscolo non sono impegnative. La Ditta si riserva, ferme restando le caratteristiche essenziali della caldaia e degli accessori qui descritti ed illustrati, di apportare in qualunque momento, le eventuali modifiche che essa ritenesse convenienti per qualsiasi esigenza di carattere costruttivo o commerciale, senza impegnarsi di aggiornare tempestivamente questo opuscolo.



By Calortecnica
Via Mussa, 20 - 35017 PIOMBINO DESE (PD)
Tel. 049/9365122 - Fax 049/9366400
Telex 431691 CALICA I