

CALDAIE A GAS CON BRUCIATORE ATMOSFERICO PER RISCALDAMENTO E PRODUZIONE DI ACQUA SANITARIA SERIE TS-PN

Famiglia di caldaie a gas a bruciatore atmosferico che copre un campo di potenze utili da circa 19 000 kcal/h a 38 000 kcal/h e che abbinano alla funzione riscaldamento l'elevata PRODUZIONE DI ACQUA CALDA SANITARIA adeguata alle tradizionali esigenze per utenze domestiche.

Infatti nelle caldaie é inserito un bollitore in acciaio con rivestimento di materiale resistente alla corrosione per L'ACCUMULO DI 60 lt. di acqua sanitaria, integrato con un SISTEMA DI PRODUZIONE ISTANTANEA ottenuto con uno scambiatore a serpentino, sempre in acciaio rivestito, posto all'interno del bollitore stesso.

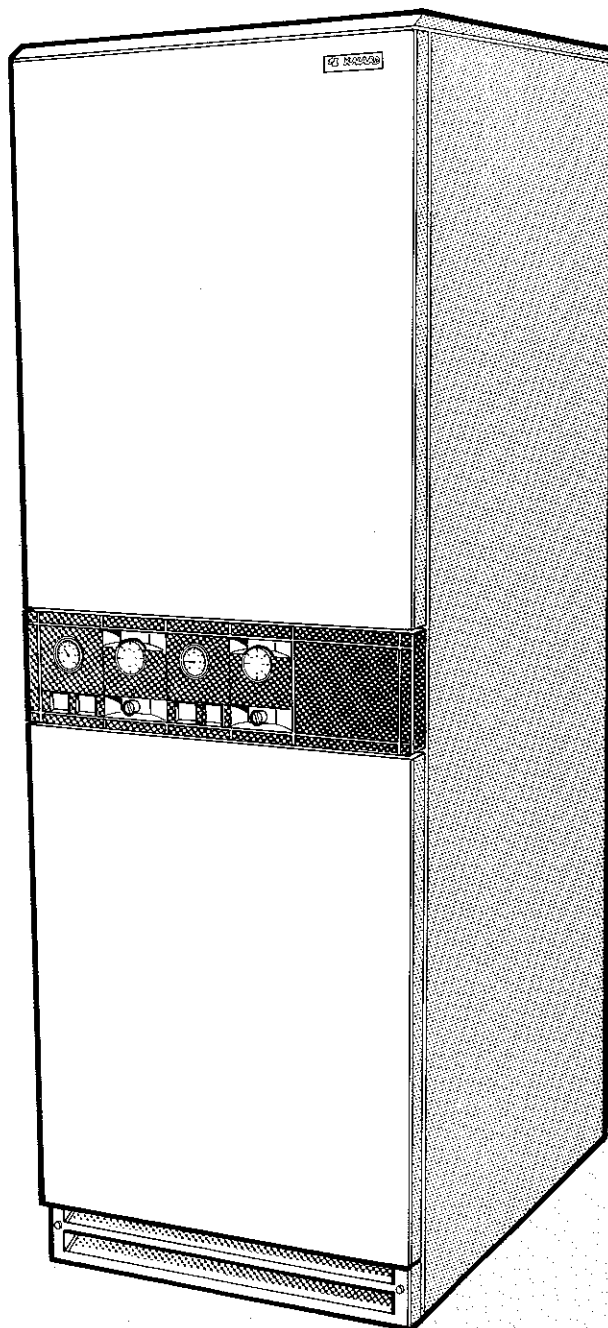
Il servizio di acqua calda viene completato con l'adozione di un sistema di controllo che prevede il funzionamento su PRIORITÀ di questa funzione sulla funzione riscaldamento.

Per proteggere ulteriormente il bollitore da possibili fenomeni di corrosione esso viene sempre dotato di ANODO SACRIFICIALE in magnesio.

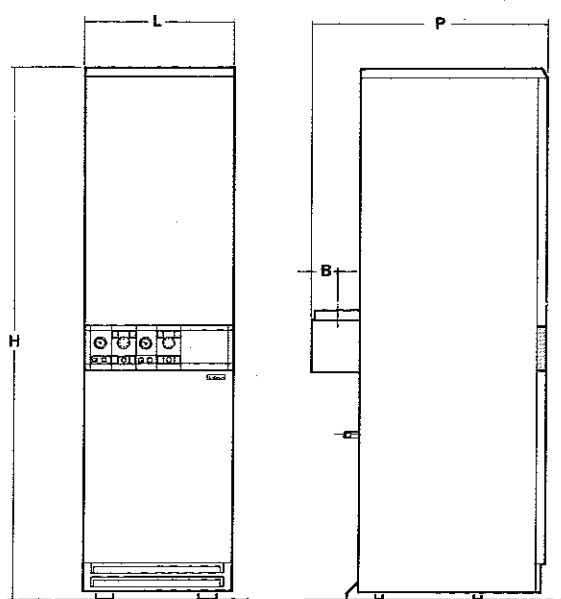
I modelli PN prevedono l'adozione del VASO DI ESPANSIONE e del CIRCOLATORE IMPIANTO, per facilitare l'installazione della caldaia nei casi in cui questi componenti sono richiesti.

Sono disponibili modelli sia con sistema di accensione PIEZOELETTRICA che ad IONIZZAZIONE.

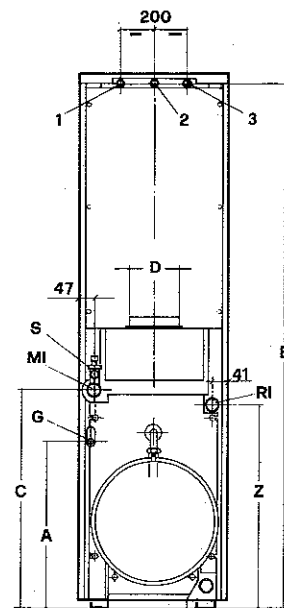
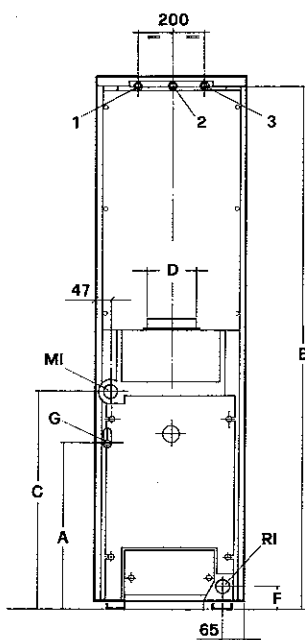
Nel dimensionamento delle varie parti che compongono il prodotto é stato fatto costante riferimento alla normativa nazionale ed internazionale, in particolare alle norme UNI, CEI, ISPESL.



CALDAIE TS 3 ÷ 5 - PN 3 ÷ 5 DIMENSIONI D'INGOMBRO ED ATTACCHI IDRAULICI



SERIE IS



SERIE PN

MODELLO		IS 3-PN3	IS 4-PN4	IS 5-PN5	
H	ALTEZZA TOTALE	mm	1595	1595	1595
P	PROFONDITÀ TOTALE	mm	627	710	793
L	LARGHEZZA TOTALE	mm	450	450	450
D	RACCORDO AL CAMINO	mm	130	150	180
B	RIFERIMENTO ASSE CAMINO	mm	75	82	105
A	ALTEZZA ATTACCO GAS	mm	503	503	503
C	ALTEZZA MANDATA IMPIANTO	mm	650	650	650
F	ALTEZZA RITORNO IMPIANTO (caldaie serie IS)	mm	70	70	70
Z	ALTEZZA RITORNO IMPIANTO (caldaie serie PN)	mm	612	612	612
1 -	ENTRATA SANITARIO - 2 RICIRCOLO - 3 USCITA SANITARIO	"	3/4" F	3/4" F	3/4" F
G	ATTACCO ALIMENTAZIONE GAS	"	1/2" M	1/2" M	1/2" M
MI	MANDATA IMPIANTO (caldaie serie IS)	"	1" 1/4 F	1" 1/4 F	1" 1/4 F
MI	MANDATA IMPIANTO (caldaie serie PN)	"	1" F	1" F	1" F
RI	RITORNO IMPIANTO (caldaie serie IS)	"	1" 1/4 F	1" 1/4 F	1" 1/4 F
RI	RITORNO IMPIANTO (serie caldaie PN)	"	1" M	1" M	1" M
RS	RUBINETTO DI SCARICO	"	1/2"	1/2"	1/2"
	PESO TOTALE IS	kg	177	207	241
	PESO TOTALE PN	kg	187	221	256
	CONIENUTO D'ACQUA	lt	18,5-21	23-25	28-30
	PRESSIONE MASSIMA DI ESERCIZIO	bar	3	3	3
	TEMPERATURA MASSIMA DI ESERCIZIO	°C	85	85	85
	PRESSIONE MASSIMA ESERCIZIO SANITARIO	bar	6	6	6
	CAPACITÀ VASO AD ESPANSIONE (caldaie PN)	lt.	10	14	14

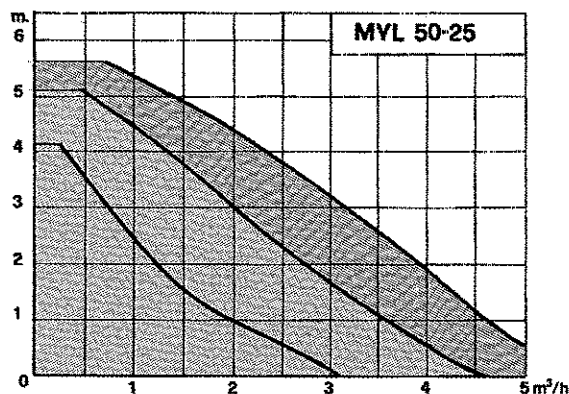
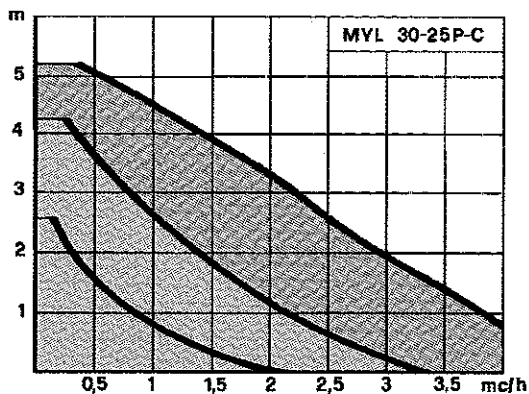
PRESTAZIONI

MODELLO		IS 3-PN4	IS 4-PN4	TS 5-PN5
NUMERO DI ELEMENTI	N°	3	4	5
POTENZA UTILE	kW	22,09	31,62	44,42
POTENZA UTILE	kcal/h	19 000	27 200	38 200
PORTATA TERMICA	kW	24,42	34,82	48,84
PORTATA TERMICA	kcal/h	21 000	29 950	42 000
RENDIMENTO ALL'ACQUA	%	90,4	90,8	90,9
TEMPERATURA DEI FUMI	°C	100	110	115
PORTATA DEI FUMI	kg /h	38,71	52,21	77,42
PERDITE DI CARICO ACQUA ($\Delta t = 15^{\circ}\text{C}$)	mbar	21,2	24,3	28,5
TEMPERATURA MIN. RITORNO	°C	40	40	40
SUPERFICIE DI SCAMBIO	m ²	1,56	2,29	3,02
CAPACITÀ DEL BOLLITORE	lt	60	60	60
QUANTITÀ DI ACQUA SANITARIA EROGATA NEI PRIMI 10 MIN CON $\Delta t = 30^{\circ}\text{C}$	lt	170	215	225
* PRELIEVO DI ACQUA IN CONTINUO CON $\Delta t = 25^{\circ}\text{C}$	lt /h	750	1050	1100
TEMPO MASSIMO DI RIPRISTINO CON $\Delta t = 40^{\circ}\text{C}$	min.	11'	8'	8'

* Temperatura entrata acqua sanitaria in ingresso = 10° C

CARATTERISTICHE DEL CIRCOLATORE

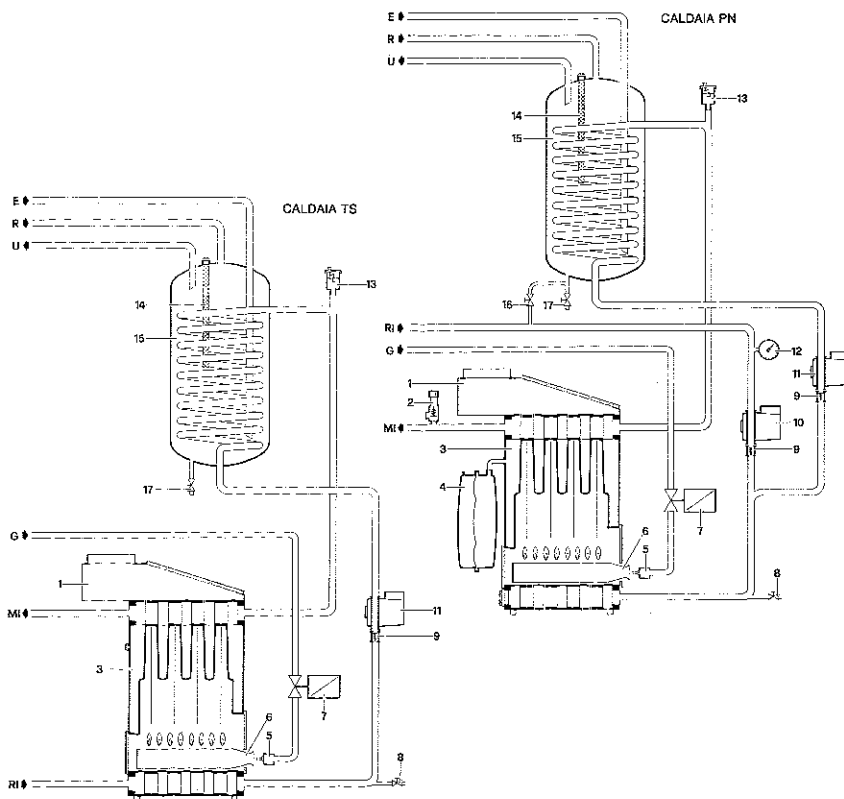
I circolatori hanno tre velocità regolabili che consentono di ottenere tre fasce di lavoro come riportato nel diagramma.



UGELLI E CONSUMI DI COMBUSTIONE

MODELLO		IS3-PN3	IS4 - PN4	IS5-PN5
N° UGELLI PRINCIPALI	n°	2	2	2
PRESSIONE AGLI UGELLI CON GAS G 20 (METANO)	mm. H ₂ O	120	120	120
DIAMETRO NOMINALE UGELLI PER GAS G 20 (METANO)	mm.	2,95	3,60	4,20
CONSUMO DI GAS G 20 (METANO)	m ³ /h	2,45	3,49	4,90
PRESSIONE AGLI UGELLI CON GAS G 110 (CITTÀ)	mm. H ₂ O	40	-	-
DIAMETRO NOMINALE UGELLI PER GAS G 110 (CITTÀ)	mm	5,50	-	-
CONSUMO DI GAS G 110 (CITTÀ)	m ³ /h	5,98	-	-
PRESSIONE AGLI UGELLI CON GAS G 31 - G 30 (G.P.L.)	mm H ₂ O	300	300	300
DIAMETRO NOMINALE UGELLI PER GAS G 31 - G 30 (G.P.L.)	mm.	1,70	2,05	2,60
CONSUMO DI GAS G 31 - G 30 (G.P.L.)	kg /h	1,95	2,79	3,93
UGELLO DEL PILOTA PER GAS G 20 (METANO)	mm	0,29	0,29	0,29
UGELLO DEL PILOTA PER GAS G 110 (CITTÀ)	mm	0,55	-	-
UGELLO DEL PILOTA PER GAS G 31 - G 30 (G.P.L.)	mm.	0,24	0,24	0,24

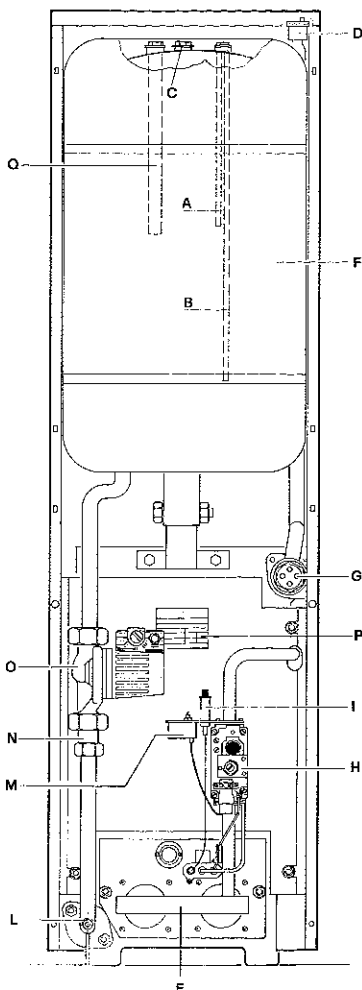
SCHEMI DEI CIRCUITI IDRAULICI



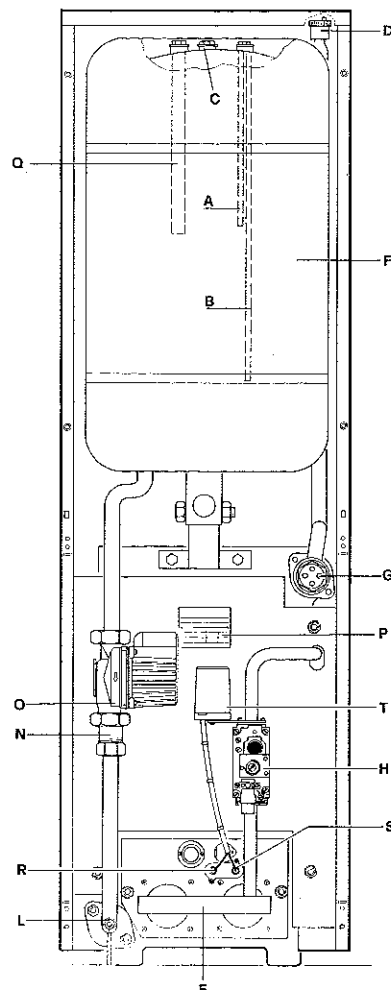
- 1 - Raccogliatore fumi (antirefouleur)
- 2 - Valvola di sicurezza (PN)
- 3 - Corpo caldaia
- 4 - Vaso ad espansione (PN)
- 5 - Collettore gas
- 6 - Bruciatore
- 7 - Elettrovalvola gas
- 8 - Rubinetto di scarico caldaia
- 9 - Valvola unidirezionale
- 10 - Circolatore impianto
- 11 - Circolatore bollitore
- 12 - Manometro
- 13 - Valvola di sfiato aria
- 14 - Anodo in magnesio
- 15 - Bollitore
- 16 - Rubinetto di carico impianto (PN)
- 17 - Rubinetto di scarico bollitore
- MI - Mandata impianto
- RI - Ritorno impianto
- G - Attacco gas
- E - Entrata acqua sanitario (fredda)
- U - Uscita acqua sanitario (calda)
- R - Ricircolo

VISTE INTERNE CALDAIE TS

VERSIONE "PILOIA"



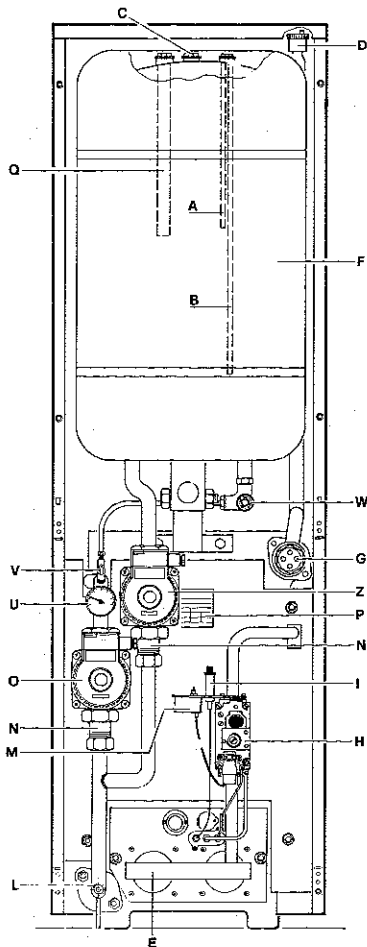
VERSIONE "IONIZZAZIONE"



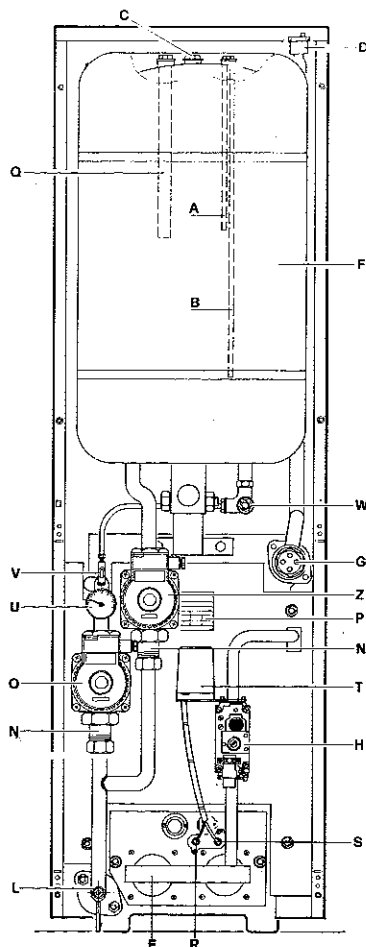
- A - Guaina per termometro bollitore
- B - Guaina per termostato di precedenza
- C - Ricircolo (attacco)
- D - Valvola di sfiato aria impianto
- E - Collettore gas
- F - Bollitore
- G - Guaine portasonde impianto
- H - Elettrovalvola gas
- I - Accenditore piezoelettrico
- L - Rubinetto di scarico impianto
- M - Termostato di sicurezza
- N - Valvola unidirezionale
- O - Circolatore bollitore
- P - Targa di identificazione
- Q - Anodo di magnesio
- R - Elettrodo di rivelazione
- S - Elettrodo di accensione a scarica
- T - Centralina di accensione automatica

VISTE INTERNE CALDAIE PN

VERSIONE "PILOTA"

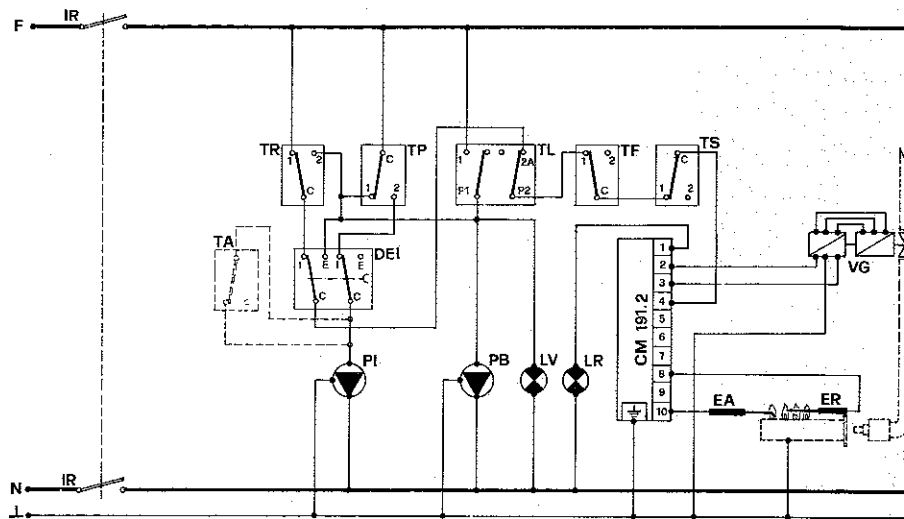


VERSIONE "IONIZZAZIONE"



- A - Guaina per termometro bollitore
- B - Guaina per termostato di precedenza
- C - Ricircolo (attacco)
- D - Valvola di sfiato aria
- E - Collettore gas
- F - Bollitore
- G - Guaine portasonde impianto
- H - Elettrovalvola gas
- I - Accenditore piezoelettrico
- L - Rubinetto di scarico impianto
- M - Termostato di sicurezza
- N - Valvola unidirezionale
- O - Circolatore impianto
- P - Targa di identificazione
- Q - Anodo di magnesio
- R - Elettrodo di rivelazione
- S - Elettrodo di accensione a scarica
- T - Centralina di accensione automatica
- U - Manometro impianto
- V - Rubinetto di carico impianto
- Z - Circolatore del bollitore
- W - Rubinetto di scarico bollitore

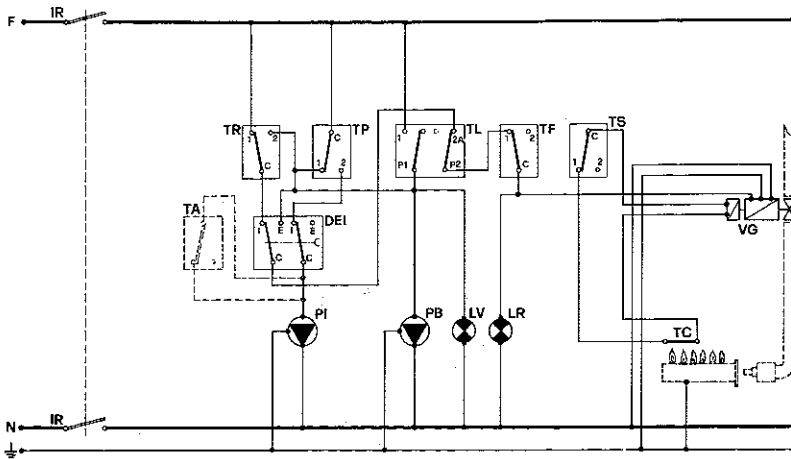
SCHEMA ELETTRICO VERSIONE "IONIZZAZIONE"



- IR - Interruttore generale bipolare
- TS - Termostato di sicurezza a riarmo manuale
- IR - Termostato di regolazione temperatura impianto
- VG - Elettrovalvola gas
- PI - Circolatore impianto
- PB - Circolatore bollitore
- IL - Termostato limite (80° C - 85° C)
- DEI - Deviatore ESTATE-INVERNO
- IP - Termostato di precedenza regolazione temperatura sanitario

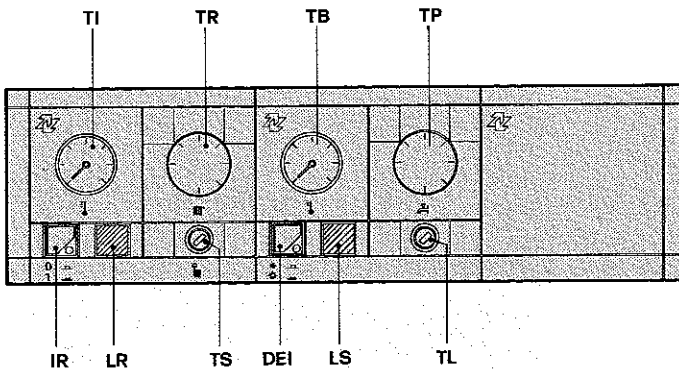
- IA - Termostato ambiente (opzionale)
- IV - Lampada di segnalazione "funzionamento circuito sanitario"
- LR - Lampada di segnalazione "blocco centralina"
- EA - Elettrodo di accensione
- ER - Elettrodo di rivelazione
- IF - Termostato sicurezza fumi a riarmo manuale
- CM 191.2 - Centralina accensione e controllo

SCHEMA ELETTRICO VERSIONE "PILOTA"



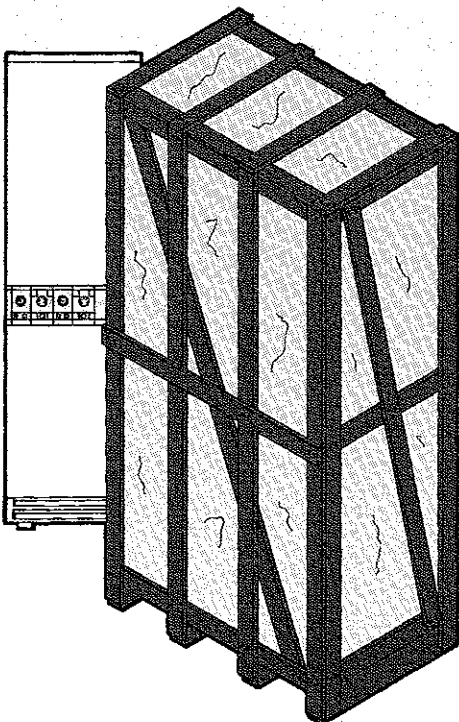
- IR - Interruttore generale
- IS - Termostato di sicurezza a riarmo manuale
- TR - Termostato di regolazione temperatura impianto
- VG - Elettrovalvola gas
- PI - Circolatore impianto
- PB - Circolatore bollitore
- TL - Termostato limite (80° C - 85° C)
- DEI - Deviatore ESIA IE-INVERNO
- TP - Termostato di precedenza regolazione temperatura sanitario
- TA - Termostato ambiente (opzionale)
- LV - Lampada di segnalazione "funzionamento regolare"
- LR - Lampada di segnalazione "blocco uscita fumi in ambiente"
- TC - Termocoppia
- TF - Termostato sicurezza fumi a riarmo manuale

QUADRO DEI COMANDI



- IR - Interruttore generale
- IS - Termostato di sicurezza a riarmo manuale (ionizzazione)
- TR - Termostato di regolazione temperatura impianto
- TL - Termostato limite
- DEI - Deviatore ESIA IE-INVERNO
- TP - Termostato di precedenza regolazione temperatura sanitario
- LR - Lampada di segnalazione (funzionamento o blocco centralina)
- LS - Lampada di segnalazione "funzionamento circuito sanitario"
- TI - Termometro caldaia
- TB - Termometro bollitore
- IF - Termostato sicurezza fumi a riarmo manuale

FORNITURA



Le caldaie della serie IS-PN vengono fornite imballate in tutte le loro parti con allegati il certificato di collaudo ed il libretto delle istruzioni

PESI ED INGOMBRI DELLE TS-PN

Modello	Peso in kg	Dimensioni in mt.
IS 3	187	0,56 x 0,71 x 1,74
IS 4	218	0,56 x 0,79 x 1,74
IS 5	253	0,56 x 0,87 x 1,74
PN 3	197	0,56 x 0,71 x 1,74
PN 4	232	0,56 x 0,79 x 1,74
PN 5	268	0,56 x 0,87 x 1,74