

CALDAIA A GAS CON BRUCIATORE ATMOSFERICO SERIE GO e UD

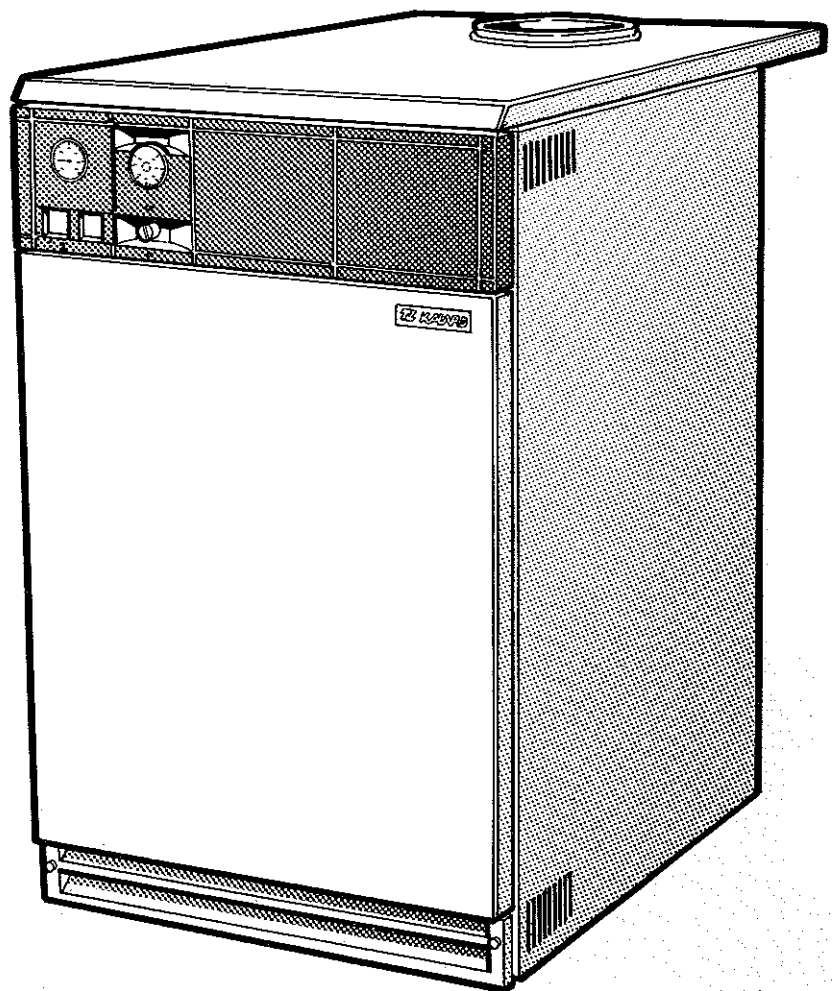
Gamma di caldaie gas con funzione SOLO RISCALDAMENTO che coprono una gamma di potenze utili da circa 10.000 kcal/h a 66.000 kcal/h, adatte quindi a tutte le esigenze delle utenze domestiche UNIFAMILIARI E MULTIFAMILIARI.

Lo scambiatore in ghisa utilizzato in tutta la gamma si caratterizza, oltre che per la tradizionale ROBUSTEZZA e FACILITÀ DI PULIZIA per gli elevati valori di RENDIMENTO nello scambio termico.

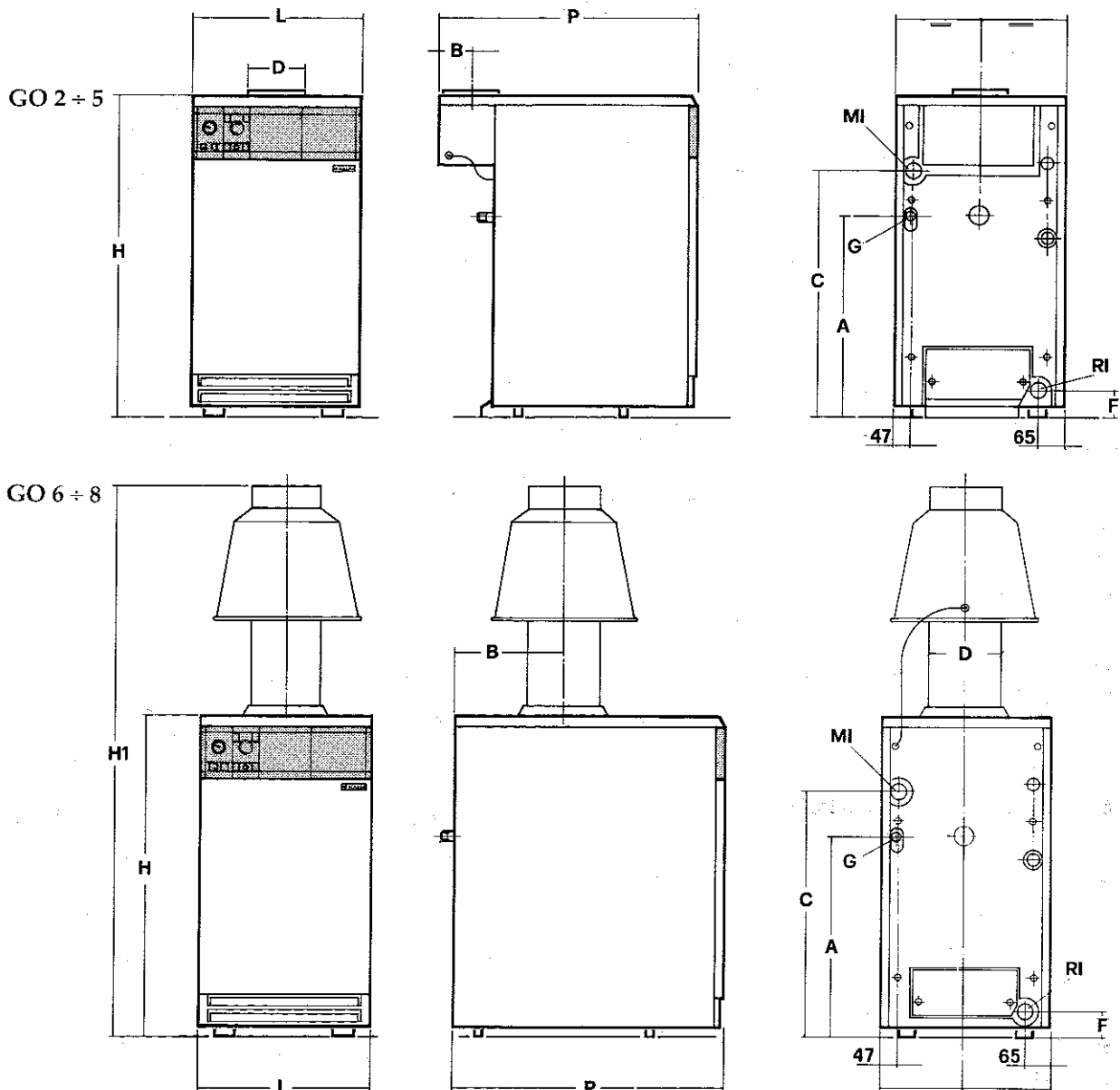
I modelli UD prevedono l'adozione del VASO DI ESPANSIONE e POMPA DI CIRCOLAZIONE IMPIANTO in modo da rendere più RAZIONALE E FACILE l'installazione in tutti quei casi in cui questi sono richiesti.

Sono disponibili modelli sia con sistema di accensione PIEZOELETTRICO che ad IONIZZAZIONE.

Nel dimensionamento delle varie parti che compongono il prodotto è stato fatto costante riferimento alla normativa nazionale ed internazionale, in particolare alle norme UNI, CEI, ISPEL.



CALDAIE GO 2 ÷ 8 DIMENSIONI D'INGOMBRO ED ATTACCHI IDRAULICI



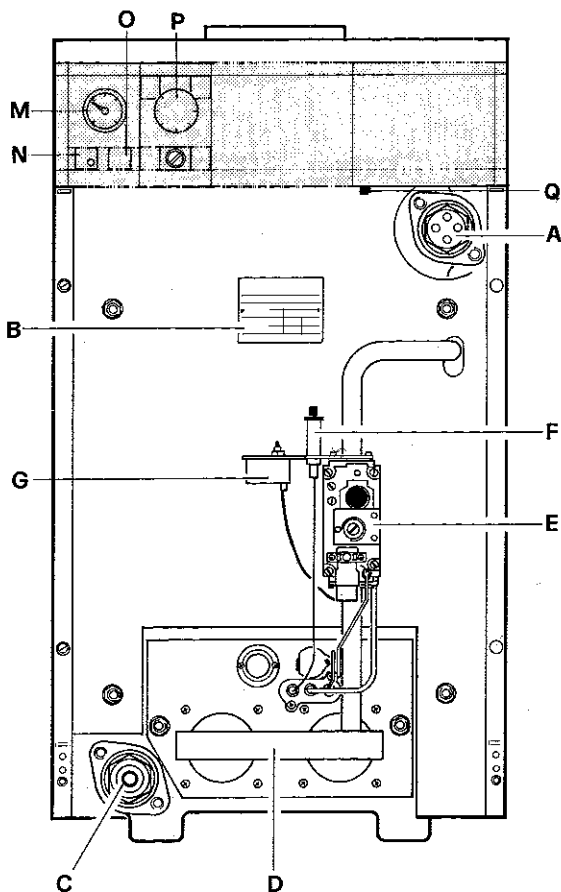
MODELLO		GO 2	GO 3	GO 4	GO 5	GO 6	GO 7	GO 8
H	ALTEZZA TOTALE	mm	850	850	850	850	850	850
H1	ALTEZZA TOTALE CON ANTIREFOULEUR	mm	-	-	-	1290	1290	1680
P	PROFONDITÀ TOTALE	mm	490	600	685	765	795	880
L	LARGHEZZA TOTALE	mm	450	450	450	450	450	450
D	RACCORDO AL CAMINO	mm	100	130	150	180	180	200
B	RIFERIMENTO ASSE CAMINO	mm	63	75	82	105	286	327
A	ALTEZZA ATTACCO GAS	mm	503	503	503	503	503	503
C	ALTEZZA MANDATA IMPIANTO	mm	650	650	650	650	650	650
F	ALTEZZA RITORNO IMPIANTO	mm	70	70	70	70	70	70
MI	MANDATA IMPIANTO	mm	1" 1/4F	1" 1/4F	1" 1/4F	1" 1/4F	1" 1/4F	1" 1/4F
RI	RITORNO IMPIANTO		1" 1/4F	1" 1/4F	1" 1/4F	1" 1/4F	1" 1/4F	1" 1/4F
G	ATTACCO ALIMENTAZIONE GAS	"	1/2" M	1/2" M	1/2" M	1/2" M	3/4" M	3/4" M
RS	RUBINETTO DI SCARICO		1/2"	1/2"	1/2"	1/2"	1/2"	1/2"
	PESO TOTALE	kg	92	121	148	171	192	224
	CONTENUTO D'ACQUA	lt	10	14,5	19	24	28,5	33
	PRESSIONE MASSIMA DI ESERCIZIO	bar	3	3	3	3	3	3
	TEMPERATURA MAX DI ESERCIZIO	°C	85	85	85	85	85	85

PRESTAZIONI

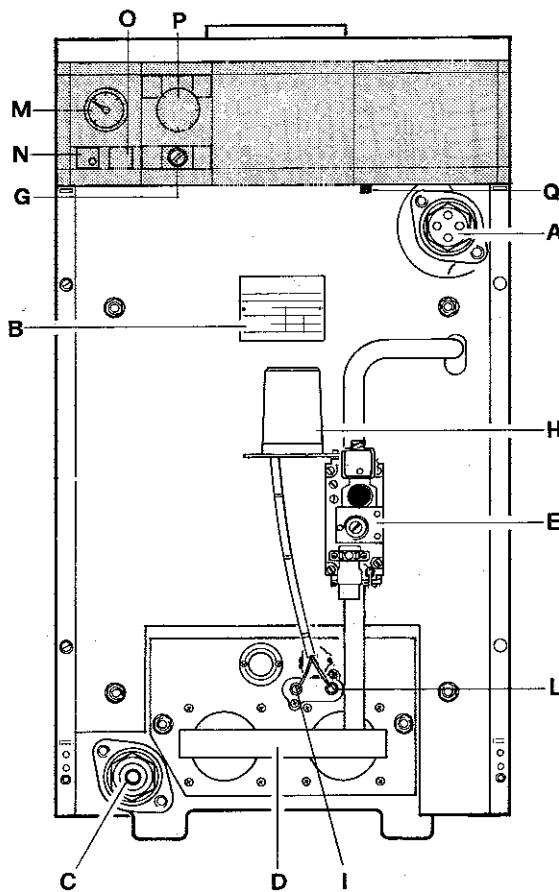
MODELLO		GO-UD 2	GO-UD 3	GO-UD 4	GO 5	GO 6	GO 7	GO 8
NUMERO DI ELEMENTI	n°	2	3	4	5	6	7	8
POTENZA UTILE	kW	11,52	22,09	31,62	44,42	55,81	66,28	76,74
POTENZA UTILE	kcal/h	9 900	19 000	27 200	38 200	45 600	57 000	66 000
PORTATA TERMICA	kW	12,79	24,42	34,82	48,84	61,51	73,02	84,65
PORTATA TERMICA	kcal/h	11 000	21 000	29 950	42 000	49 950	62 800	72 800
RENDIMENTO ALL'ACQUA	%	90	90,4	90,8	90,9	90,7	90,7	90,6
TEMPERATURA DEI FUMI	°C	95	100	110	115	122	125	132
PORTATA DEI FUMI	kg/h	20,28	38,71	52,21	77,42	97,52	115,76	134,20
PERDITE DI CARICO ACQUA ($\Delta t = 15^{\circ}\text{C}$)	mbar	19	21,2	24,3	28,5	34,7	42,2	51,6
TEMPERATURA MIN. RITORNO	°C	40	40	40	40	40	40	40
SUPERFICIE DI SCAMBIO	m ²	0,83	1,56	2,29	3,02	3,75	4,48	5,21

SERIE GO - VISTE INTERNE - COMPONENTISTICA

VERSIONE "PILOTA"



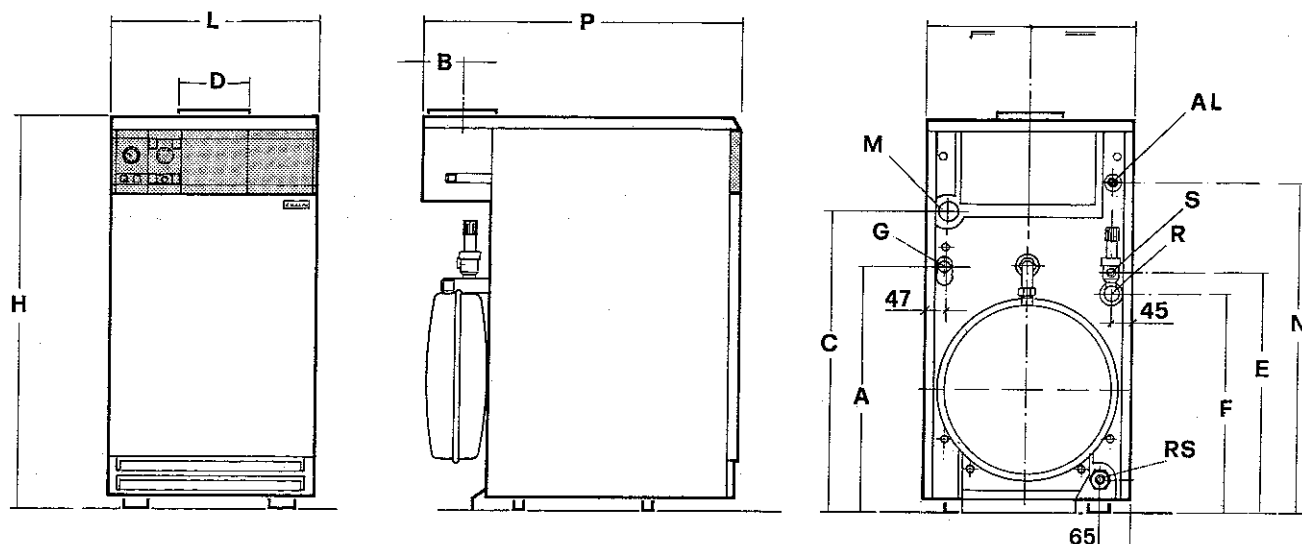
VERSIONE "IONIZZAZIONE"



- A - Guaine portasonde
- B - Targa di identificazione
- C - Rubinetto di scarico
- D - Collettore gas
- E - Elettrovalvola gas
- F - Accenditore piezoelettrico
- G - Termostato di sicurezza a riarmo manuale
- H - Centralina di accensione automatica

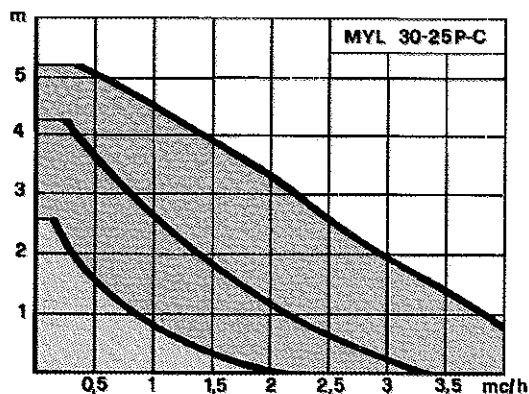
- I - Elettrodo di rivelazione fiamma
- L - Elettrodo di accensione a scarica
- M - Termometro caldaia
- N - Interruttore di rete
- O - Lampada spia
- P - Termostato di regolazione temperatura impianto
- Q - Termostato di sicurezza fumi a riarmo manuale

CALDAIE UD 2 ÷ 4 DIMENSIONI D'INGOMBRO ED ATTACCHI IDRAULICI



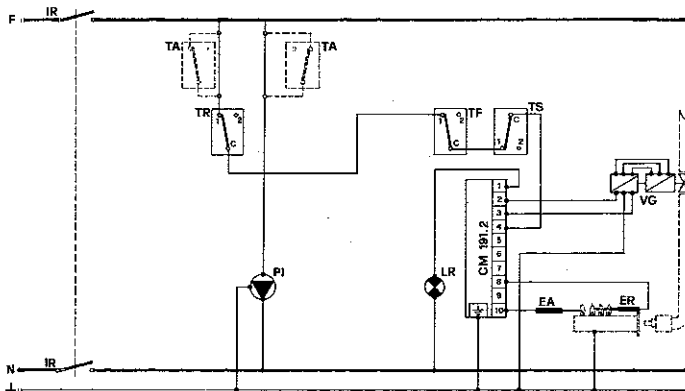
MODELLO		UD 2	UD 3	UD 4	
H	ALTEZZA TOTALE	mm	850	850	850
P	PROFONDITÀ TOTALE	mm	490	600	685
L	LARGHEZZA TOTALE	mm	450	450	450
D	RACCORDO AL CAMINO	mm	100	130	150
B	RIFERIMENTO ASSE CAMINO	mm	63	75	82
A	ALTEZZA ATTACCO GAS	mm	503	503	503
C	ALTEZZA MANDATA IMPIANTO	mm	650	650	650
F	ALTEZZA RITORNO IMPIANTO	mm	477	477	477
N	ALTEZZA ATTACCO ALIMENTATORE AUTOMATICO	mm	677	677	677
E	ALTEZZA SCARICO DI SICUREZZA	mm	522	522	522
AL	ATTACCO ALIMENTATORE AUTOMATICO	"	1/2" M	1/2" M	1/2" M
S	ATTACCO SCARICO SICUREZZA	"	1/2" F	1/2" F	1/2" F
G	ATTACCO ALIMENTAZIONE GAS	"	1/2" M	1/2" M	1/2" M
M	MANDATA IMPIANTO	"	1" 1/4" F	1" 1/4" F	1" 1/4" F
R	RITORNO IMPIANTO	"	1" M	1" M	1" M
RS	RUBINETTO DI SCARICO	"	1/2"	1/2"	1/2"
	PESO TOTALE	kg	100	128	164
	CONTENUTO D'ACQUA	lt	11	15,5	20
	CAPACITÀ VASO ESPANSIONE	lt	10	14	14
	PRESSIONE MASSIMA D'ESERCIZIO	bar	3	3	3
	TEMPERATURA MASSIMA D'ESERCIZIO	°C	85	85	85

CARATTERISTICHE DEL CIRCOLATORE

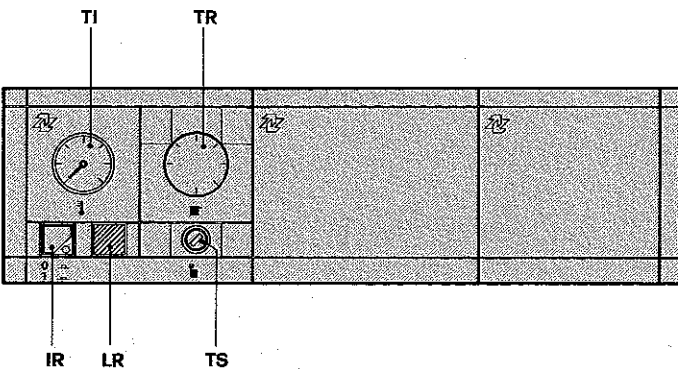
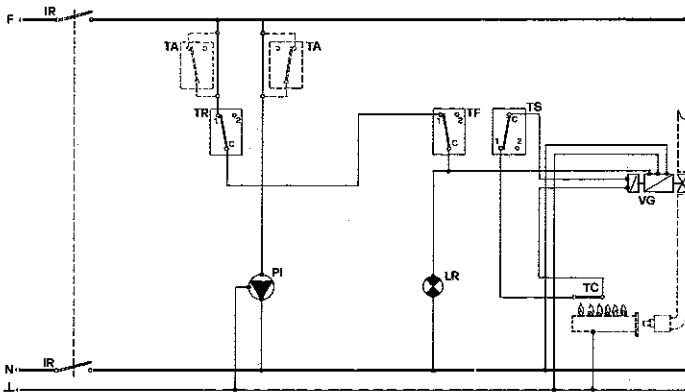


Il circolatore ha tre velocità regolabili che consentono di ottenere tre fasce di lavoro come riportato nel diagramma.

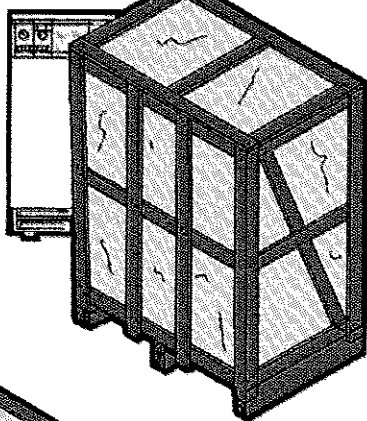
VERSIONE "IONIZZAZIONE"



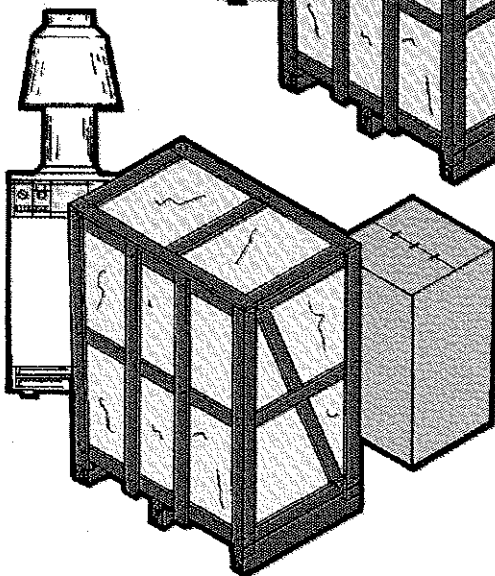
VERSIONE "PILOTA"



GO 2 ÷ 5



GO 6 ÷ 8



SCHEMA ELETTRICO

- IR - Interruttore generale bipolare
- VG - Elettrovalvola gas
- IR - Termostato di regolazione temperatura impianto
- LG - Lampada di segnalazione verde "funzionamento regolare"
- IA - Termostato ambiente (a cura dell'installatore)
- LR - Lampada di segnalazione "blocco centralina"
- TS - Termostato di sicurezza a riarmo manuale
- IF - Termostato di sicurezza fumi a riarmo manuale
- PI - Circolatore d'impianto (a cura dell'installatore nella versione GO)
- EA - Elettrodo di accensione a scarica
- ER - Elettrodo di rivelazione
- CM191 - Centralina di accensione automatica

QUADRO DEI COMANDI

- IC - Termocoppia
- IR - Interruttore generale bipolare
- TI - Termometro impianto
- IR - Termostato di regolazione temperatura impianto
- TS - Termostato di sicurezza a riarmo manuale (ionizzazione)
- LR - Lampada "blocco centralina" (ionizzazione)
- LG - Lampada funzionamento bruciatore" (pilota)
- IF - Termostato sicurezza fumi a riarmo manuale

FORNITURA

Le caldaie della serie GO-UD vengono fornite imballate in tutte le loro parti con allegati il certificato di collaudo ed il libretto delle istruzioni

PESI ED INGOMBRI DELLE GO-UD

Modello	Peso in kg	Dimensioni in mt
GO 2	100	0,56 x 0,57 x 1
GO 3	130	0,56 x 0,68 x 1
GO 4	158	0,56 x 0,76 x 1
GO 5	182	0,56 x 0,84 x 1
GO 6	207	0,56 x 0,79 x 1
GO 7	243	0,56 x 0,87 x 1
GO 8	271	0,56 x 0,96 x 1
UD 2	108	0,56 x 0,57 x 1
UD 3	135	0,56 x 0,68 x 1
UD 4	173	0,56 x 0,76 x 1