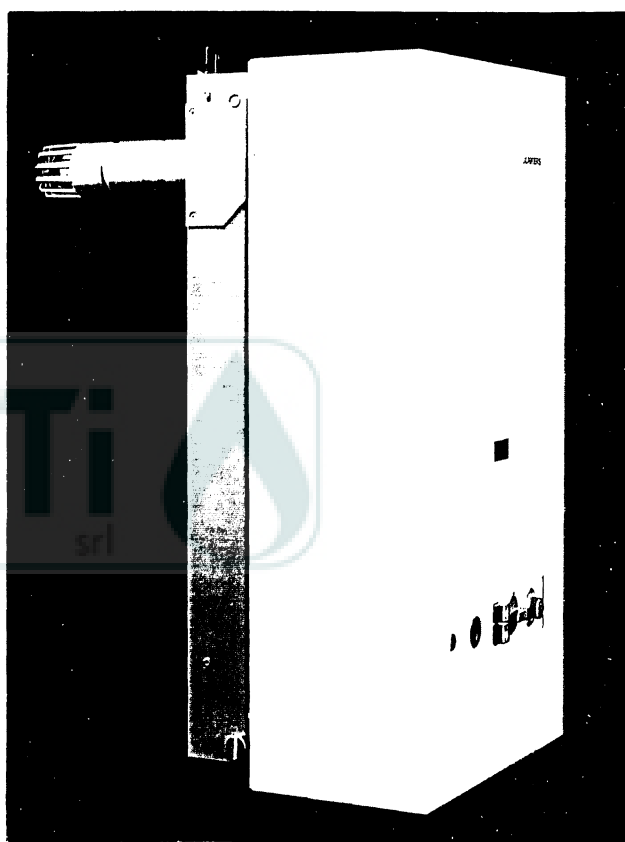
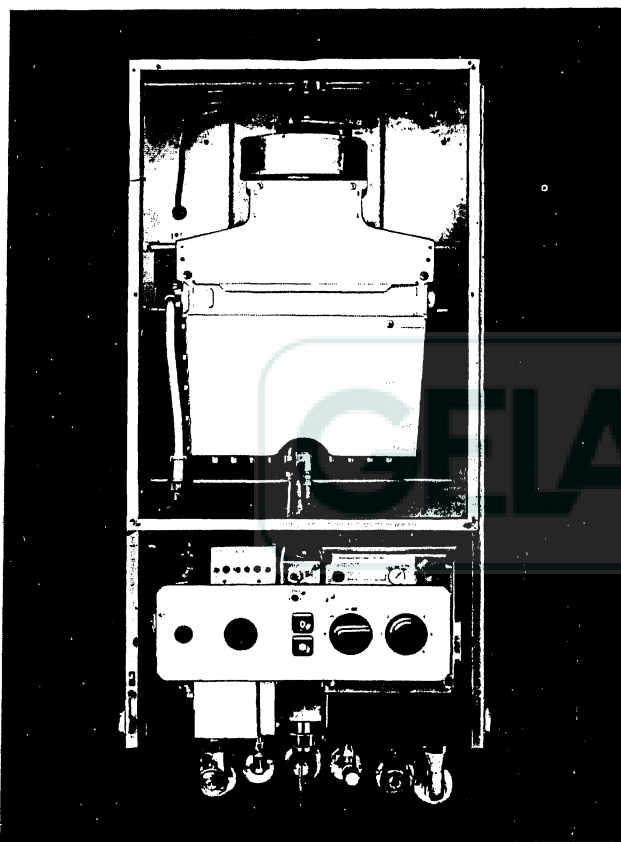


Caldaie murali a gas »Kesselthermen« a tiraggio forzato

ZWR 15 AGM e ZWR 20 AGM

ZR 15 AGM e ZR 20 AGM



→	Dimensioni	Pag. 2	Parte elettrica	Pag. 18
	Dati tecnici	3	Messa in funzione	22
	Caratteristiche tecniche	4	Regolazione portata gas	23
	Indicazioni sulla		Manutenzione	27
	progettazione impianti	7	Trasformazione per altro	
	Diagramm pompa	9	tipo di gas	28
	Istallazione	9	Informazioni per l'utente	29
	Cassetta gas combusti	12	Tabelle regolazione gas	31

Il perfetto funzionamento della caldaia viene garantito solo se vengono osservate le istruzioni e prescrizioni riportate in questo fascicolo, nonché le istruzioni supplementari per l'uso. — Si prega di consegnare questo fascicolo all'utente. L'installazione deve essere effettuata da un installatore specializzato.

1 Dimensioni

(in mm)

1.1 Con piastra di allacciamento (fig. 1)

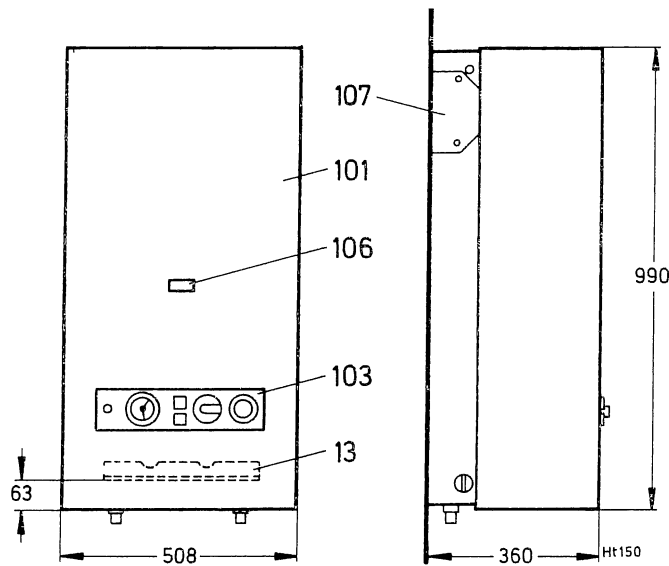


Fig. 1

1.2 Piastra di allacciamento (fig. 2)

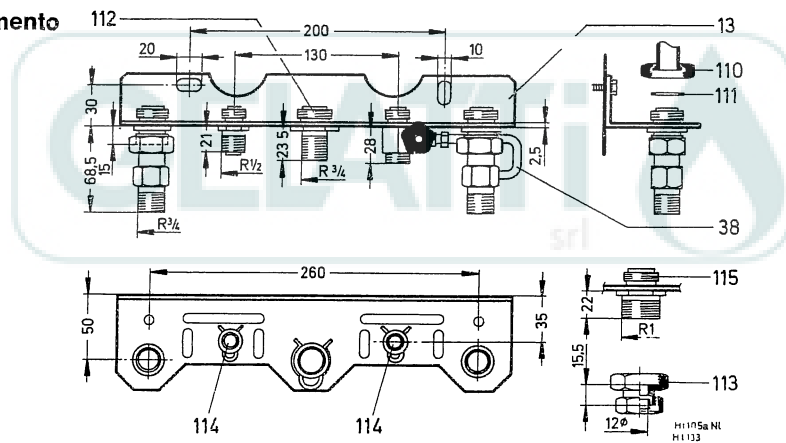


Fig. 2

- | | |
|--|--|
| 13 Piastra di allacciamento | 111 Guarnizione |
| 38 Rubinetto di carico impianto | 112 Raccordo gas da 3/4" montato |
| 101 Mantello | 113 Raccordo gas da 1" a 12 mm
(per gas liquido) |
| 103 Quadro comando | 114 Raccordo da 1/2" per acqua fredda
e calda (caldaia combinata) |
| 106 Finestrella per controllo
combustione | 115 Raccordo supplementare gas da 1"
(in dotazione) |
| 107 Raccordo condotto laterale | |
| 110 Dado di raccordo
mandata e ritorno) | |

2. Dati tecnici

		ZR 15 AGM	ZR 20 AGM
		ZWR 15 AGM	ZWR 20 AGM
Potenza termica	kWh (Mcal/h)	17,4 (15)	23,3 (20)
Portata termica	kWh (Mcal/h)	20,9 (18)	27,9 (24)
Potenza termica min. ammessa	kWh (Mcal/h)	7,0 (6)	9,3 (8)
Portata termica min. ammessa	kWh (Mcal/h)	8,4 (7,2)	11,2 (9,6)
Minima pressione gas necessaria (dinamica)			
Gas tipo "11"	mbar	7,5	7,5
Gas tipo "23"	mbar	18,0	18,0
Gas tipo "31"	mbar	30,0	30,0
Portate gas			
Gas città (PCS = 4,9 kWh/m ³)	m ³ /h	5,0	6,7
Propano/aria (PCS = 6,5 kWh/m ³)	m ³ /h	3,2	4,3
Gas metano (PCS = 10,7 kWh/m ³)	m ³ /h	2,2	3,0
G.P.L. (PCS = 13,9 kWh/kg)	kg/h	1,6	2,2
Massima portata con $\Delta t = 20\text{ }^{\circ}\text{C}$	l/h	750	1000
Prevalenza a disposizione per l'impianto con la massima portata	bar	0,30	0,30
Temperatura massima di mandata	$^{\circ}\text{C}$	90	90
Vaso d'espansione a membrana			
Volume complessivo	l	13	13
Volume utile	l	6,2	6,2
Pressione iniziale	bar	0,75	0,75
Allacciamento elettrico	V/Hz	220/50	220/50
Assorbimento nominale	A	0,5	0,5
Potenzialità pompa	W	44	44
Peso (imballo compreso)	kg	50/54	50/54
Solo per caldaie Combi			
Quantità acqua sanitaria	l/min	2,0–5,5	2,6–7,5
Pressione minima dinamica	bar	0,1	0,1
Temperatura media	$^{\circ}\text{C}$	60	60

Tutte le caldaie sono sottoposte ai controlli DVGW e VDE, pertanto corrispondono a tutti i requisiti di legge relativi alle norme sulla sicurezza del loro impiego.

Il codice del modello viene completato da un numero di due cifre. Queste cifre indicano per quale tipo di gas e predisposta la caldaia al momento della consegna (disposizioni DVGW-Arbeitsblatt G 260 "Norme sulla composizione dei gas").

Codice	Indice Wobbe *)	Famiglia di appartenenza
11	6,6 – 7,5	Gas città gruppo A, miscele propano/aria e metano aria.
23	13,2 – 15,4	Gas naturali gruppo H
31	22,5 – 25,5	Gas liquido propano e butano

*) I valori dell'indice di Wobbe sono in kWh.

3. Schema

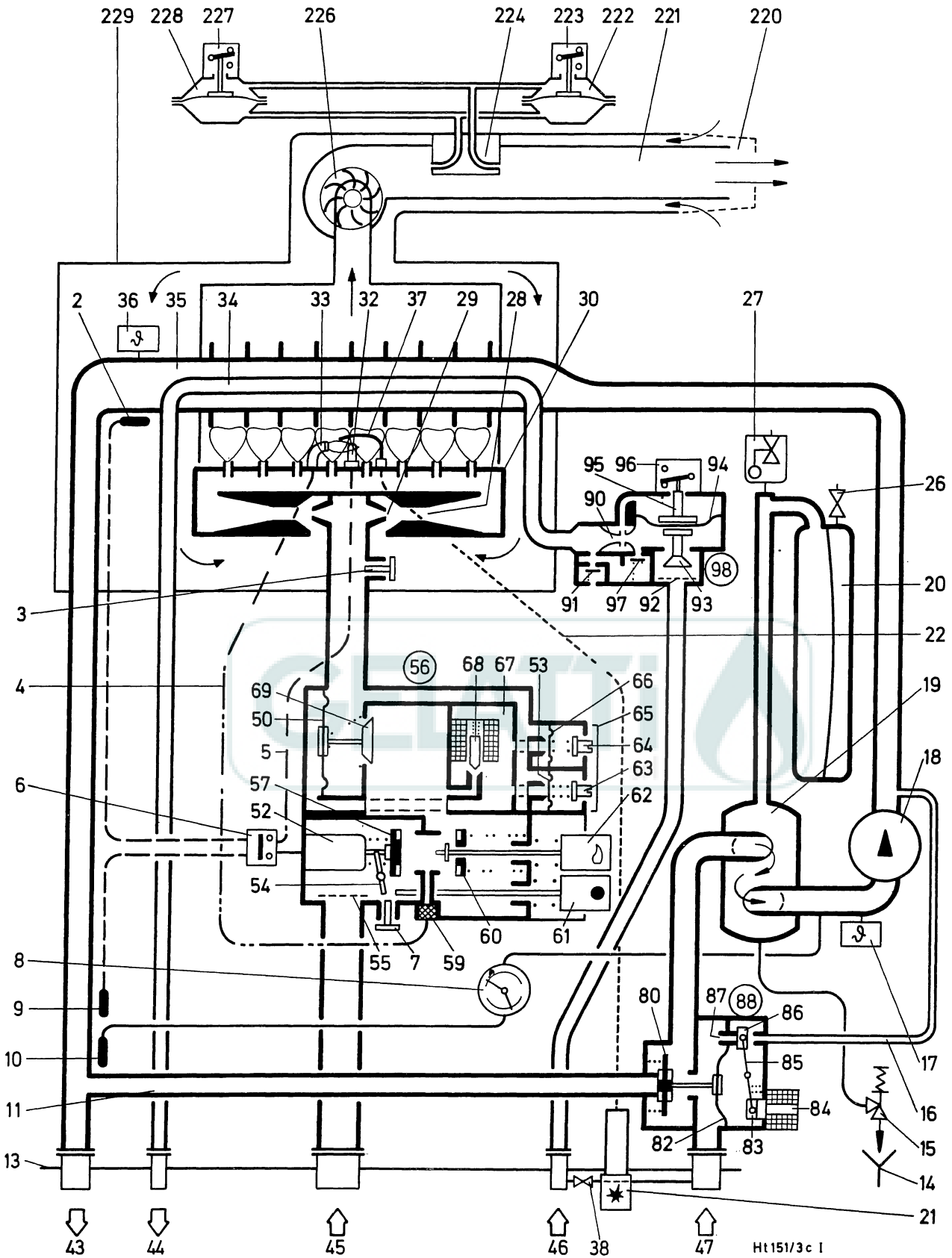


Fig. 3: Combi-Kesseltherme, funzionamento riscaldamento

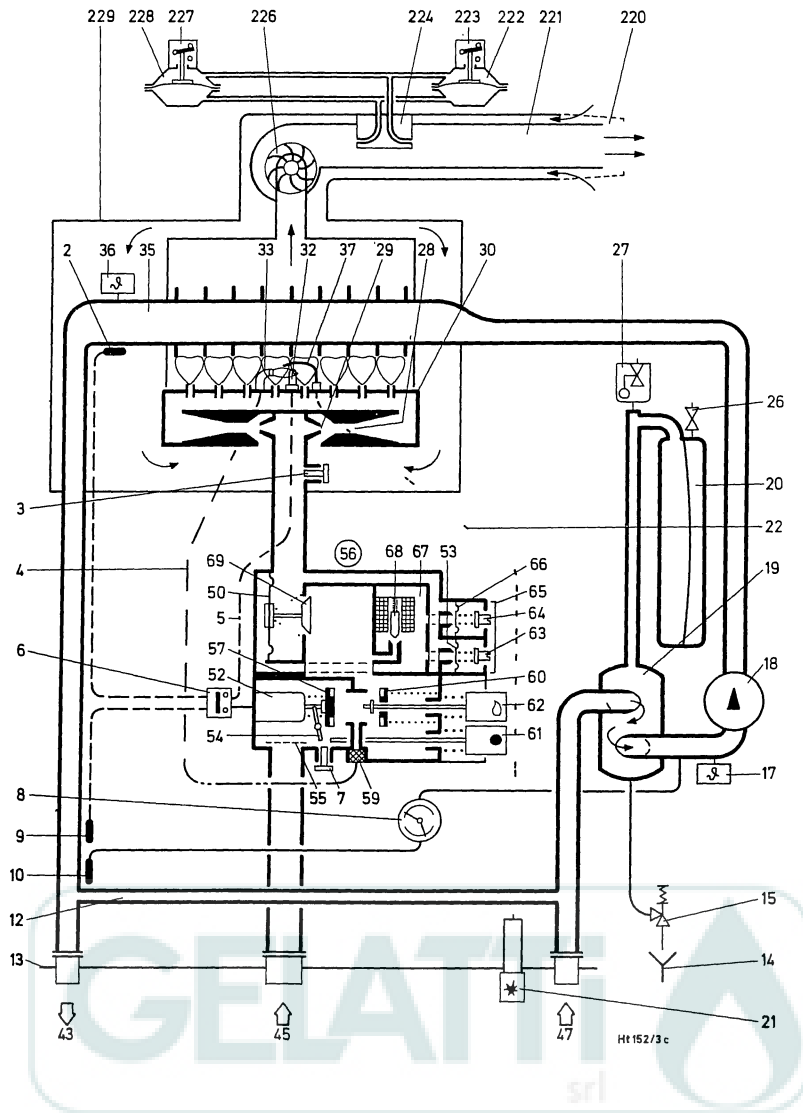


Fig. 4: Kesseltherme ZR

- | | | | |
|--|---|---|--|
| 2 Sonda del limitatore di temperatura (blocco lamellare) | 21 Accenditore piezo-elettrico | 55 Filtro | 87 Candotto di compensazione (Combi) |
| 3 Presa gas per misurazione pressione agli ugelli | 22 Cavetto ad alta tensione | 56 Valvola gas | 88 Interruttore idraulico |
| 4 Tubetto alimentazione gas spia | 26 Valvolina per carico azoto automatico | 57 Valvola principale gas | 90 Venturi (Combi) |
| 5 Condotto termoelettrico | 27 Valvola sprugo aria | 59 Filtro gas spia | 91 Valvola di sicurezza (Combi) |
| 6 Limitatore di temperatura | 28 Iniettori (2) | 60 Piattello della valvola | 92 Filtro (Combi) |
| 7 Presa gas per misurazione pressione | 29 Ugelli (2) | 61 Pulsante per spegnimento | 93 Stabilizzatore di pressione (Combi) |
| 8 Termomanometro | 30 Bruciatore principale | 62 Pulsante messa in funzione | 94 Membrana (Combi) |
| 9 Sonda del limitatore di temperatura (mandata) | 32 Termocoppia | 63 Vite di regolazione gas "max" | 95 Perno con camma (Combi) |
| 10 Sonda del termometro | 33 Bruciatore spia | 64 Vite di regolazione gas "start" | 96 Microinterruttore (Combi) |
| 11 Bipasso | 34 Condotto acqua sanitaria (Combi) | 65 Lamierina di protezione | 97 Valvola di alleggerimento a pressione |
| 13 Piastra di allacciamento | 35 Scambiatore di calore per acqua di riscaldamento e sanitaria | 66 Membrana di portata gas | 98 Interruttore differenziale a pressione |
| 14 Imbuto di scarico | 36 Termistore nella mandata | 67 Camera di comando | 220 Griglia |
| 15 Valvola di sicurezza a membrana | 37 Elettrodo | 68 Valvola magnetica di regolazione | 221 Doppio condotto |
| 16 Tubo comando valvola deviatrice (Combi) | 38 Rubinetto di carico impianto | 69 Valvola di regolazione | 222 Interruttore differenziale (alta pressione) |
| 17 Termistore nel ritorno | 43 Mandata | 80 Valvola a doppia sede (Combi) | 223 Microinterruttore per massimo numero di giri |
| 18 Pompa di circolazione | 44 Calda | 82 Membrana (Combi) | 224 Pressioni differenziate |
| 19 Separatore d'aria | 45 Gas | 83 Ancora del magnete (Combi) | 226 Ventola motorizzata |
| 20 Vaso d'espansione a membrana | 46 Fredda | 84 Magnete di comando (Combi) | 227 Microinterruttore per minimo numero di giri |
| | 47 Ritorno | 85 Bilanciere (Combi) | 228 Interruttore differenziale (bassa pressione) |
| | 50 Valvola a membrana | 86 Piattello della valvola di comando (Combi) | 229 Camera gas combusti |
| | 52 Magnete | | |
| | 54 Leva di richiamo | | |

Valvola gas

Con il gruppo gas in stato di riposo il gas si trova dietro il tamponcino principale della valvola di sicurezza. Premendo il pulsante (62) si apre il passaggio del gas al bruciatore spia dove viene acceso. Contemporaneamente la valvola (60) chiude il passaggio principale del gas. Se la fiamma spia è accesa tenere premuto per 5 – 10 secondi il tasto (62). In questo arco di tempo la termocoppia produce una quantità di corrente sufficiente atta a mantenere in apertura la valvola principale gas (60). Lasciando il tasto di accensione, la valvola (60) ritorna nella posizione iniziale e il gas principale può affluire alla valvola di regolazione (69). Ad ogni richiesta di calore il magnete (68) viene eccitato liberando il gas attraverso un passaggio dietro la membrana (50). La valvola di regolazione premuta dalla pressione del gas apre gradualmente lasciando affluire al bruciatore la quantità di gas minima (40 % del massimo rendimento). Richiedendo una maggior quantità di calore la valvola magnetica di regolazione regola con sistema modulante tra il minimo e il massimo il gas al bruciatore.

Le viti di regolazione (63 e 64) limitano i valori minimi e massimi del flusso del gas. Se il regolatore di temperatura interrompe la corrente al gruppo gas, la valvola magnetica di regolazione ritorna nella posizione di riposo e la valvola di regolazione (69) chiude tramite la molla di contrasto.

Se la caldaia dovesse rimanere ferma per un lungo periodo di tempo, premere il pulsante di spegnimento (61).

In questo caso la valvola di sicurezza viene disinserita interrompendo il flusso del gas sia al bruciatore principale che a quello spia.

Funzionamento riscaldamento

Ad ogni richiesta di calore si inserisce anche il ventilatore (226), il quale girando a bassa velocità, provvede alla pulizia della camera di combustione e nello stesso tempo produce la necessaria pressione al pressostato (222) per il suo funzionamento. Dopodiché la valvola (69) apre il passaggio del gas al bruciatore. Nello stesso istante va in funzione anche la pompa di circolazione, e l'acqua del ritorno (solo per caldaie combinate) passando attraverso la valvola deviatrice affluisce al blocco lamellare. La sonda (17), inserita nel ritorno, rileva la temperatura dell'acqua di riscaldamento regolata sulla cassetta elettrica. La sonda (36) inserita nella mandata controlla l'incremento e la massima temperatura di mandata.

La potenzialità dell'apparecchio si adegua alla rispettiva richiesta di calore dell'impianto, con funzionamento modulante, tra il 40 e il 100 %. A questo scopo raccomandiamo l'installazione dei termostati ambiente della serie T 20. A seconda della richiesta di calore il ventilatore lavora a basso o ad alto regime di giri, questo per garantire in ogni momento una ottimale introduzione di aria fresca. I pressostati (222/228) provvedono al controllo dell'entrata dell'aria. Se il ventilatore per cause accidentali dovesse fermarsi i pressostati (222/228) spengono immediatamente l'apparecchio.

Produzione acqua calda sanitaria (Combi)

Nel prelevare acqua calda si inserisce anche il ventilatore, il quale girando a bassa velocità provvede alla pulizia della camera di combustione. L'interruttore differenziale a pressione, tramite il microinterruttore (96) inserisce la pompa di circolazione (18) e la valvola deviatrice. La pompa in questo caso fa affluire l'acqua del riscaldamento attraverso la valvola deviatrice al sensore di mandata (36). L'acqua sanitaria viene riscaldata dall'acqua del riscaldamento nel blocco lamellare (35). Come per il funzionamento riscaldamento, la potenzialità dell'apparecchio si adegua anche alla quantità di acqua sanitaria erogata, che oscilla dai 2 ai 5,5 litri/min. per la ZWR 15 e dai 2,6 ai 7,5 per la ZWR 20 con una temperatura media di circa 60 °C.

Ventilatore

Quando il potenziometro di caldaia stacca perché ha raggiunto la temperatura prefissata, il ventilatore funziona ancora per alcuni minuti al fine di mantenere pulita la camera di combustione.

Interruttore idraulico (Combi)

Funzionamento riscaldamento

L'impianto richiedendo calore fa sì che il magnete di comando (84) ricevendo corrente provoca la chiusura, tramite il bilanciante (85), del condotto di compensazione (87) tra le due camere della membrana.

In tale situazione, tramite il condotto (16), viene a determinarsi nella camera della valvola una pressione positiva derivante dalla prevalenza della pompa, che agendo sulla membrana (82) apre il circuito di comunicazione impianto di riscaldamento, caldaia murale; conseguentemente il fluido di riscaldamento può affluire al blocco lamellare (35).

Funzionamento produzione acqua sanitaria

L'interruttore differenziale a pressione comanda la valvola deviatrice (B) interrompendo il flusso elettrico al magnete di comando (84).

Il bilanciante della valvola deviatrice (B) attratto dalla molla di richiamo chiude il condotto di comando della valvola (16) ed apre il passaggio di compensazione (87). Ne deriva che la camera di compensazione si svuota e la valvola può ritornare in posizione di riposo azionata dalla molla di contrasto.

A compimento di tale operazione il circuito del riscaldamento viene interrotto ed il fluido può circolare solo all'interno della caldaia.

Interruttore differenziale a pressione (Combi)

In fase di prelievo dell'acqua sanitaria, si determina tramite il tubo venturi (90) una depressione nella camera superiore dell'interruttore "C". Il perno con camma (95) si solleva e comanda il microinterruttore (96) che interrompe il flusso elettrico al magnete di comando (84) della valvola deviatrice (B), inserendo contemporaneamente il funzionamento della pompa di circolazione. La valvola di sicurezza (91) controlla le pressioni dell'impianto igienico sanitario affinché non superino valori stabiliti.

Ad utilizzo dell'acqua sanitaria ultimato, l'interruttore differenziale ritorna in posizione di riposo, ristabilendo il circuito originario.

4. Suggerimenti per l'installazione

4.1 Utilizzazione degli apparecchi

Riscaldamento

Le caldaie ZR a fiamma modulante sono concepite per il riscaldamento autonomo di alloggi condominiali e per fabbricati unifamiliari, mentre i modelli ZWR sono predisposti anche per la fornitura dell'acqua calda sanitaria. Questi apparecchi a tiraggio forzato sono previsti in particolar modo per ambienti dove il locale caldaia abbia una cubatura insufficiente o siano sprovvisti di canna fumaria. Anche per questi apparecchi bisogna naturalmente attenersi ad alcune tra le quali vi segnaliamo quella relativa alla distanza che occorre mantenere tra il doppio condotto dei gas combusti ed eventuali materiali infiammabili. Questi apparecchi possono essere impiegati per qualsiasi impianto di riscaldamento ad acqua, nonché per impianti a pannelli sotto pavimento, poiché sono possibili temperature di mandata sotto i 40 °C. Per il funzionamento di questi apparecchi non è necessario mantenere in circolazione costante una determinata quantità di acqua.

Questo tipo di apparecchio si adegua perfettamente ad impianti con valvole termostatiche. Una particolare economia di esercizio la si ottiene impiegando i regolatori di temperatura ambiente Junkers della serie T 20. Questo accorgimento tecnico e valido anche per impianti previsti con valvole termostatiche.

Il blocco lamellare in acciaio speciale e particolarmente trattato contro eventuali residui di combustione. Il sistema autopulente dello stesso, permette una minor manutenzione e quindi più dilazionata nel tempo, pertanto per questo apparecchio non e necessario un dispositivo anticondensa.

Gli apparecchi a tiraggio forzato sono dotati tutti di dispositivi di sicurezza e di regolazione previsti dalle norme vigenti. Per evitare disfunzioni dovute a situazioni anomale dell'impianto, il sensore a capacita variabile inserito nella mandata, controlla la temperatura nel blocco lamellare prevenendo in tal modo inutili surriscaldamenti dell'apparecchio. Il separatore d'aria automatico collegato direttamente alla valvola di spurgo aria assicura una rapida e completa evacuazione dell'aria che si forma in caldaia.

Acqua calda sanitaria

Le Kesselthermen-Combi (ZWR) garantiscono una temperatura in uscita di ca. 60 °C con funzionamento modulante, permettendo così l'impiego di miscelatori termostatici.

4.2 Norme e prescrizioni

DVGW – TRGI 1972 (Foglio di lavoro G 600)
TRF 1969
DIN 1988 e prescrizioni locali
DIN 4701 (Attualmente in bozza)

DIN 4751 parte 3
VDE – Prescrizioni

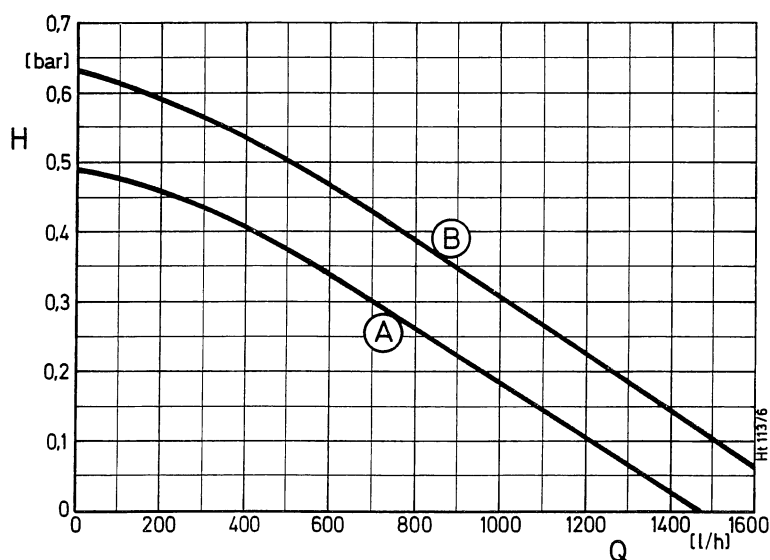
4.3 Vaso d'espansione

Qui sotto sono riportati i contenuti massimi d'acqua nell'impianto, per una temperatura media di 80 °C (90/70) in relazione all'altezza statica sopra all'apparecchio:

Altezza statica sopra la caldaia	m fino a	10	11	12	13	14	15
Contenuto massimo d'acqua nell'impianto	Itr.	192	179	167	154	141	128

Un eventuale aumento della capacita del vaso d'espansione e possibile ottenerla, diminuendo la pressione dello stesso tramite la valvolina (fig. 2, pos. 26), portando la pressione a 0,5 bar.

4.4 Diagramma pompa



A. ZR/ZWR 15 A
B. ZR/ZWR 20 A
H: Prevalenza
Q: Quantità acqua in circolazione

Fig. 5

5. Installazione

5.1 Prescrizioni

Per quanto concerne gli allacciamenti acqua, gas ed elettrici, attenersi scrupolosamente alle norme UNI-CIG e alle disposizioni delle locali Aziende dell'acqua, del gas ed elettriche.

Misure d'installazione

Nell'installare l'apparecchio preverre per la manutenzione una distanza laterale dalle pareti di almeno 10 cm e 30 cm dal soffitto.

5.2 Accessori per l'installazione riscaldamento

Dima di premontaggio
Cassetta gas combust
Doppio condotto

Saracinesca da $\frac{3}{4}$ " a squadra con valvolina di scarico e relativa rosetta, cromata
Rubinetto gas da $\frac{3}{4}$ " e da 1" cromati

Imbuto di scarico da $\frac{3}{4}$ " e relativa rosetta, cromata; raccordo per il condotto di scarico da 1"

Gomito di scarico con filettatura esterna da $\frac{1}{2}$ "

Combi (ZWR)

Raccordi per acqua sanitaria per installazione "sottintonaco"

Valvola e tubetto di raccordo a squadra da $\frac{1}{2}$ " entrambi cromati con relative rosette

Due tubetti in rame con collare ϕ 12 x 10, lunghi 100 mm con dadi da $\frac{1}{2}$ " e guarnizioni

5.3 Tubazioni e accessori

E' sconsigliabile l'impiego di corpi scaldanti zincati al fine di prevenire formazioni di gas nell'intero impianto.

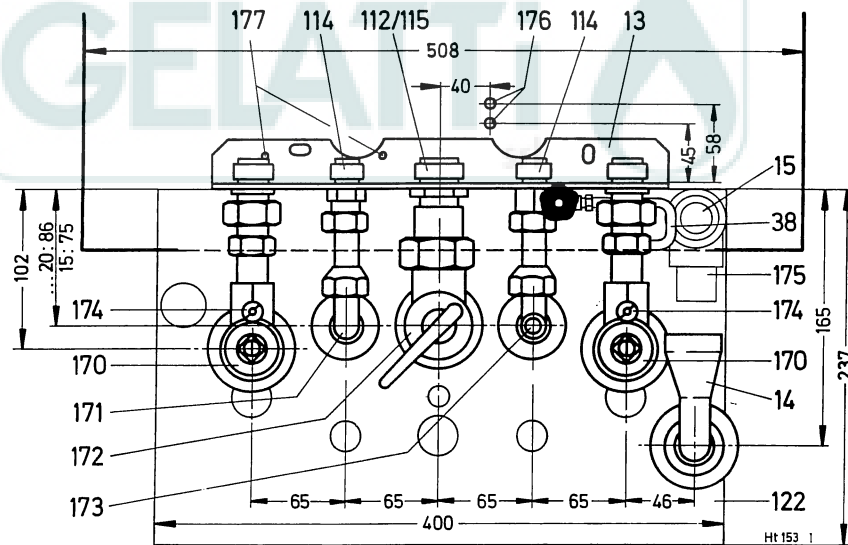


Fig. 6

- 13 Piastra di allacciamento
- 14 Imbuto di scarico
- 15 Valvola di sicurezza inserita nell'apparecchio
- 38 Rubinetto di carico impianto
- 112 Raccordo gas da $\frac{3}{4}$ " montato
- 114 Raccordi acqua sanitaria fredda e calda da $\frac{1}{2}$ "
- 115 Raccordo gas da 1" in dotazione
- 122 Dima di premontaggio

- 170 Saracinesche mandata e ritorno a squadra
- 171 Raccordo acqua calda a squadra
- 172 Rubinetto gas
- 173 Valvola sull'entrata acqua fredda
- 174 Valvolina di scarico
- 175 Apertura per scarico valvola di sicurezza
- 176 Fori per passaggio cavetti elettrici
- 177 Fori per il fissaggio della dima di premontaggio

Piastra di allacciamento

Per un'ordinata e precisa installazione delle varie tubazioni e degli accessori, sia con pareti intonacate che con piastrelle. L'uscita dei raccordi terminali delle tubazioni si può determinare usando l'apposita dima di premontaggio (fig. 6, pos. 122), nr d'ordine ZFN 691/1.

Prima di montare gli accessori e la piastra di allacciamento, togliere la dima di premontaggio.

Le guarnizioni si trovano applicate sotto la caldaia, mentre le viti di fissaggio (50 mm) con relativi accessori si trovano nell'imballo contenente la piastra di allacciamento.

Mandata e ritorno

E' consigliabile montare sulla mandata e ritorno le saracinesche di manutenzione. Prevedere nel punto più basso dell'impianto un rubinetto per il carico e lo scarico dello stesso.

Alimentazione gas

Il diametro del tubo di alimentazione gas, deve essere calcolato secondo le norme e prescrizioni delle locali Aziende del gas.

Sulla piastra di allacciamento è montato un nipples da 3/4" Un ulteriore nipples da 1" lo si trova in dotazione alla caldaia. Per intercambiarli è sufficiente allentare la molla di fermo. A monte della caldaia deve essere sempre inserito un rubinetto di intercettazione gas.

Valvola di sicurezza a membrana (15)

La valvola è fornita unitamente all'apparecchio ed è fissata al separatore d'aria.

Condotto di scarico (14)

Il foro "A" della dima di premontaggio indica il punto di attacco del condotto di scarico. Qualora questo condotto non sfociasse liberamente ma fosse collegato direttamente con la fognatura è raccomandabile montare un dispositivo anti-odore.

Acqua fredda e calda (Combi)

Nell'effettuare gli allacciamenti acqua, attenersi ad eventuali norme emanate dalle locali Aziende dell'acqua. Per l'installazione sottintonaco il raccordo dell'acqua fredda deve essere eseguito impiegando un rubinetto a squadra da 1/2" mentre quello per l'acqua calda con l'apposito raccordo ad angolo da 1/2" entrambi vanno collegati con i tubetti in rame. Le misure di montaggio sulla dima di premontaggio (fori K e W) sono previsti per tale scopo.

5.4 Cassetta gas combustibili

Per una perfetta installazione della cassetta (240) e della piastra di allacciamento (13) è a disposizione una dima di premontaggio (233) nr d'ordine 8 719 918 201

L'installazione però non richiede necessariamente l'ausilio di quest'ultima.

Si consiglia innanzi tutto di praticare un foro nella parete per l'inserimento del doppio condotto (v. fig. 6 a pag. 13). Per determinare la posizione del foro per il condotto e il fissaggio della cassetta, si fissi la dima di premontaggio ai fori (177) previsti sulla piastra di allacciamento.

Per il collegamento della cassetta alla parete sono a disposizione i seguenti condotti di scarico:

AK 340 H	per pareti con spessore di 340 mm, centrale
AK 640 H	per pareti con spessore di 640 mm, centrale
AK 600 S	per pareti con spessore di 600 mm, laterale
AK 700	prolunga 700 mm, laterale

Avendo a disposizione una parete con spessore inferiore a quanto prescritto e consentito adattare il condotto a disposizione accorciandolo adeguatamente. In questo caso ricordarsi che il tratto che fuoriesce dalla parete esterne, deve avere una lunghezza di 30 mm (v. fig. 14).

Nel caso di installazione laterale il condotto AK 600 S non fosse sufficientemente lungo, collegare la prolunga AK 700. Anche in questo caso i 30 mm di condotto che fuoriescono dalla parete esterna vanno mantenuti. Inoltre lo stesso condotto deve fuoriuscire dalla parete interna di almeno 40 mm, questo per dar modo alle fascette di gomma di coprire su entrambi i lati della prolunga le relative connessioni.

Nell'utilizzazione della prolunga bisogna prestare attenzione che la distanza minima tra i collegamenti della cassetta e l'inizio della prolunga e il termine di quest'ultima con il condotto inserito nella parete sia di 15 mm. Questo per dar modo alle fascette di gomma di rendere stagne le relative connessioni.

Importante per il collegamento laterale

Se lo spessore della parete, compreso l'intonaco, superasse i 390 mm impiegare in ogni caso la prolunga.



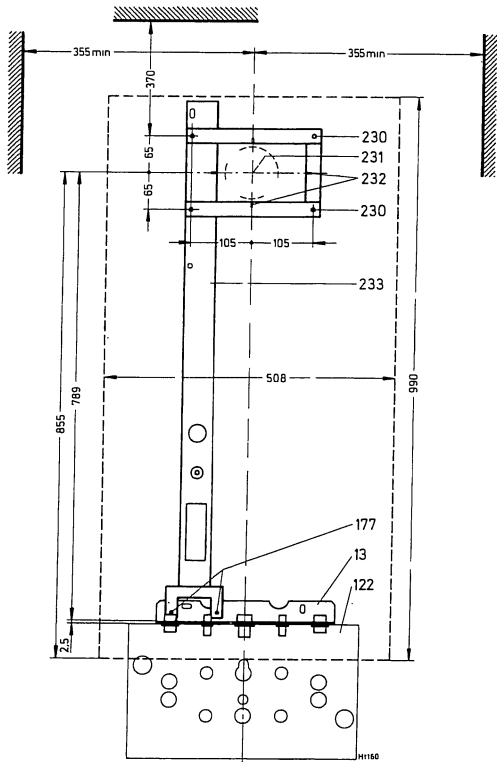


Fig. 7 Dima di premontaggio

Leggenda figure 7 – 25

- 13 Piastra di allacciamento
- 122 Dima di premontaggio
- 177 Fori di fissaggio dima di premontaggio
- 230 Fori per fissaggio cassetta
- 231 Centro per foro parete
- 232 Segni per centro foro parete
- 233 Dima di premontaggio cassetta
- 240 Cassetta gas combusto
- 241 Condotto interno diritto nella cassetta
- 242 Anello di tenuta
- 243 Condotto esterno diritto nella cassetta
- 244 Distanziatore nel foro parete
- 245 Condotto esterno nella parete
- 246 Condotto interno nella parete
- 247 Dispositivo antivento
- 248 Condotto interno curvo nella cassetta
- 249 Condotto esterno curvo nella cassetta
- 250 Fascette in gomma
- 251 Condotto esterno della prolunga
- 252 Condotto interno della prolunga
- 253 Bulloni per aggancio apparecchio
- 254 Guide per aggancio apparecchio
- 255 Raccordo gas

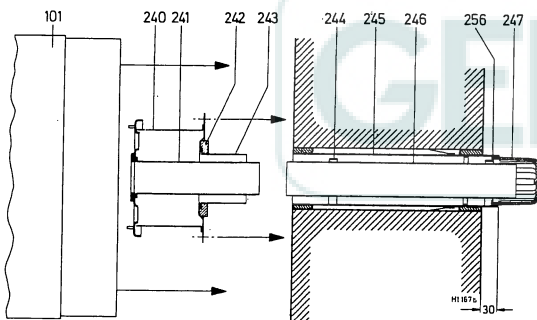


Fig. 8 Condotto per uscita centrale

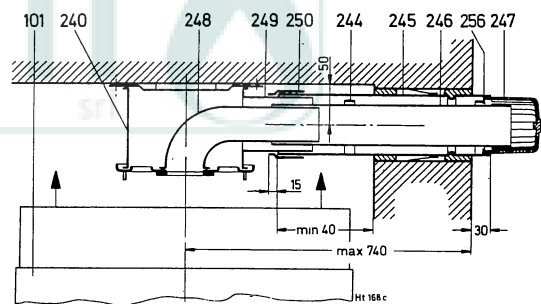


Fig. 9 Condotto per uscita laterale

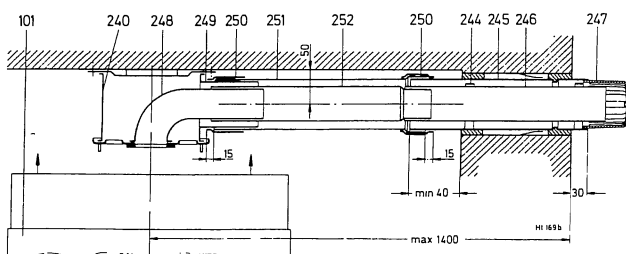
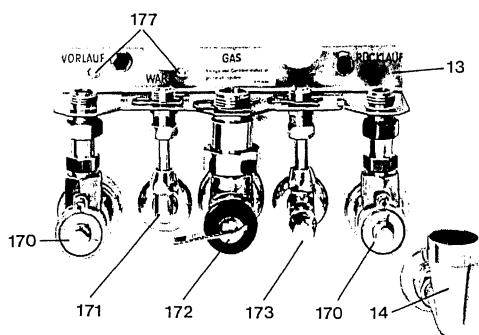


Fig. 10 Condotto per uscita laterale con prolunga

Installazione cassetta gas combustivi con attacco centrale



H1601

Fig. 11

Piastra di allacciamento installata.

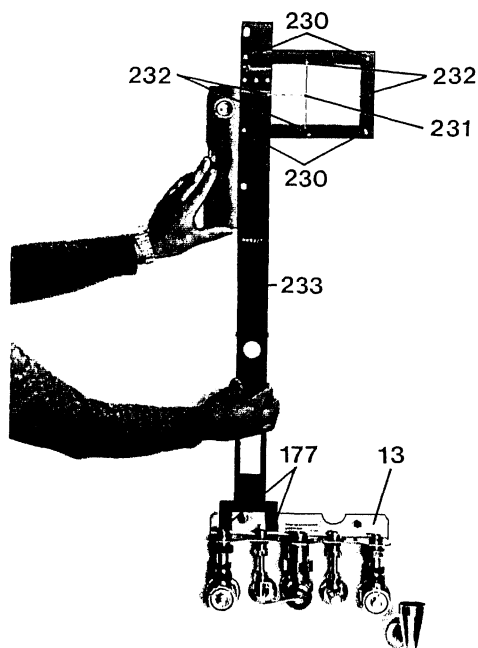


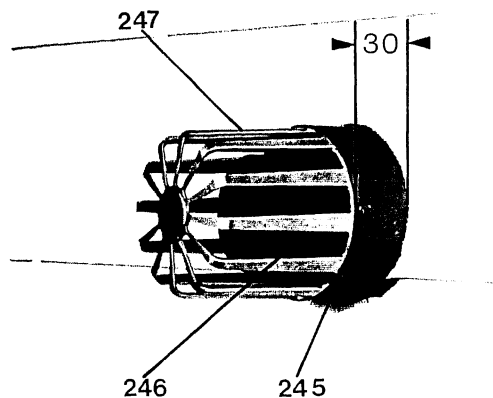
Fig. 12

Inserire la dima di premontaggio (233) nei fori (177) della piastra di allacciamento (13).

Con la dima di premontaggio si determina il centro (231) dove deve essere praticato il foro nella parete, nonché i fori (230) per il fissaggio della cassetta gas combustivi.



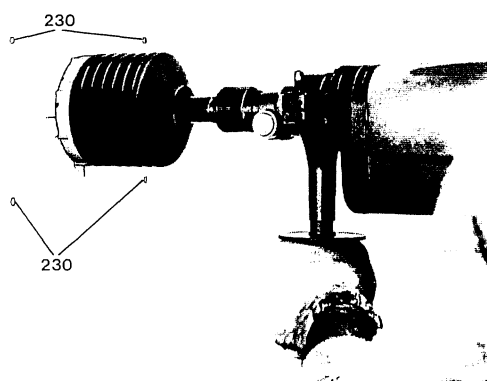
H1602



H1604

Fig. 13

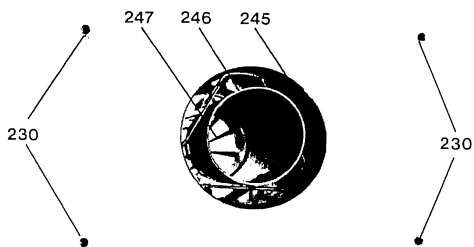
Condotto con dispositivo antivento (247) montato e stuccato. La distanza di 30 millimetri tra la parete esterna e l'estremità del condotto è assolutamente indispensabile.



H1603

Fig. 14

Perforazione della parete verso l'esterno (diametro del foro 100 mm).



H1605

Fig. 15

Condotto montato verso l'esterno.

Il condotto deve essere a filo con la parete interna. I fori (230) per il fissaggio della cassetta devono essere visibili.

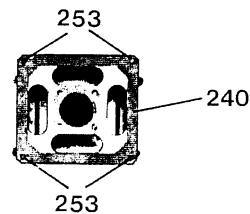
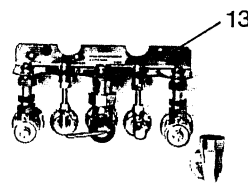


Fig. 16

Inserimento e fissaggio della cassetta (240). Sulla cassetta sono riconoscibili i bulloni (253) per il fissaggio dell'apparecchio.

Applicazione e fissaggio dell'apparecchio (v. da fig. 23 a fig. 25).

Se la parete dovesse essere debole si può rinforzare il fissaggio dell'apparecchio, applicando due ulteriori viti negli appositi ganci previsti sullo schienale dell'apparecchio.



H1606

Installazione cassetta gas combustibili con attacco laterale

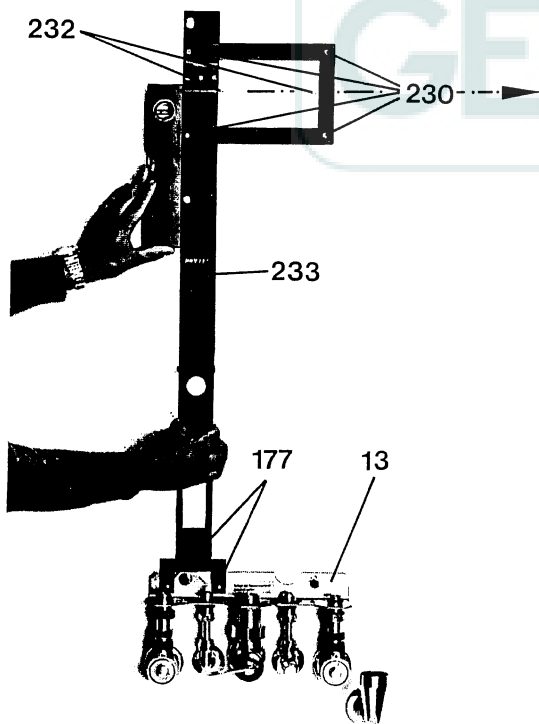
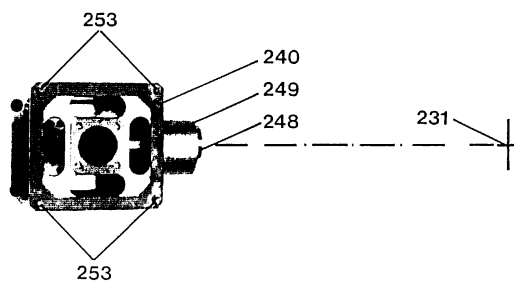


Fig. 17

Inserire la dima di premontaggio (233) nei fori (177) della piastra di allacciamento (13).

Con la dima di premontaggio si determina la posizione dove devono essere effettuati i fori (230) per il fissaggio della cassetta.

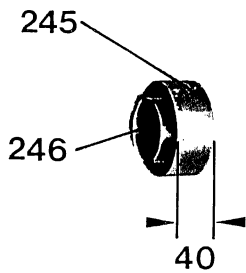


H1608

Fig. 18

Fissaggio provvisorio della cassetta (240) per determinare il punto in cui deve essere effettuato il foro (231) sulla parete laterale.

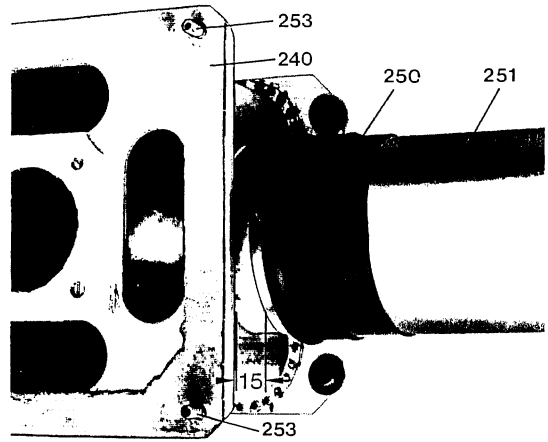
Ht607



Ht 609

Fig. 19

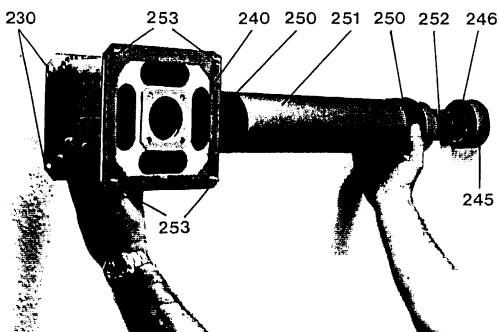
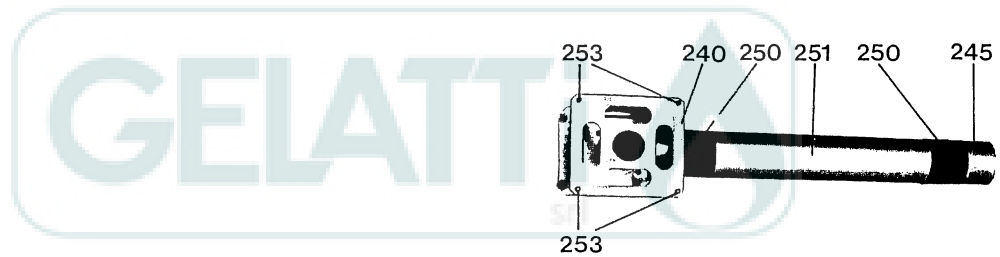
Dopo aver forato la parete (v. fig. 13) inserire il condotto e stuccare bene. Il condotto deve fuoriuscire di 30 mm sul lato esterno della parete e 40 mm sul lato interno della stessa.



Ht 610

Fig. 20

Collegamento della prolunga (251) alla cassetta (240). La prolunga deve essere inserita nella cassetta per soli 15 mm. Questo per garantire alle fascette di gomma una perfetta tenuta.



Ht 611

Fig. 21

Togliere la cassetta provvisoriamente fissata alla parete con la prolunga già collegata e inserire l'estremità di quest'ultima nel condotto (245) murato nella parete laterale. Ora fissare definitivamente la cassetta alla parete, dopodiché ribaltare su entrambe le connessioni le fascette di gomma (250).

Ht 612a

Fig. 22

La figura mostra l'installazione ultimata, sia della cassetta con prolunga e condotto esterno sia della piastra di allacciamento.

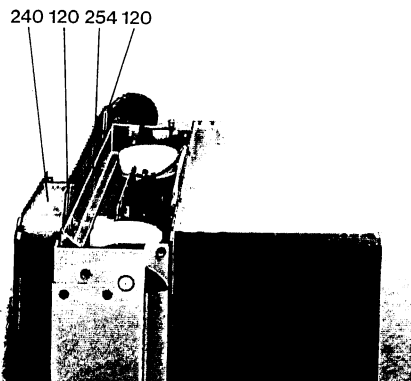
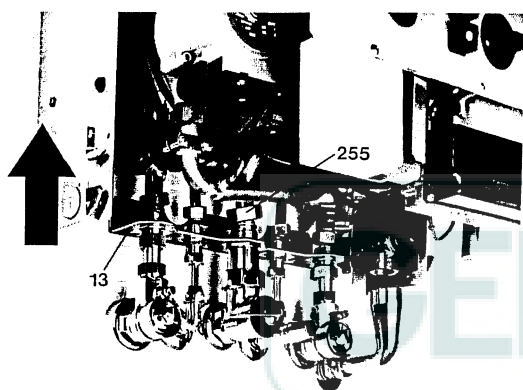


Fig. 23

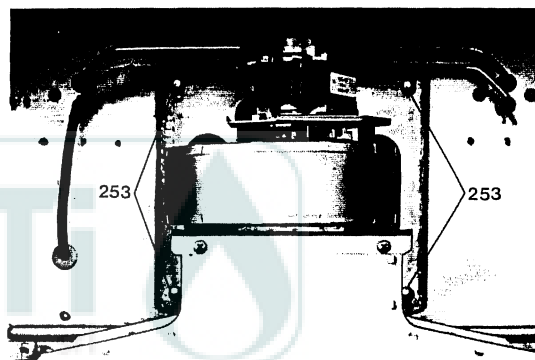
L'apparecchio viene applicato alla cassetta (240) tramite la guida (254) e successivamente spinto fin contro la parete.



H1614

Fig. 24

Per un perfetto inserimento della caldaia sui raccordi della piastra di allacciamento e consigliabile alzarla quel tanto che basta. Particolare attenzione va posta al collegamento del raccordo gas (255). Non dimenticare di interporre tra i vari raccordi le apposite guarnizioni.



H1615

Fig. 25

Nel spingere l'apparecchio verso la parete fare attenzione che i bulloni (253) della cassetta siano indirizzati esattamente nei fori previsti sullo schienale della caldaia.

Terminate le operazioni sopra descritte stringere i raccordi tra la caldaia e la piastra di allacciamento.

6. Parte elettrica

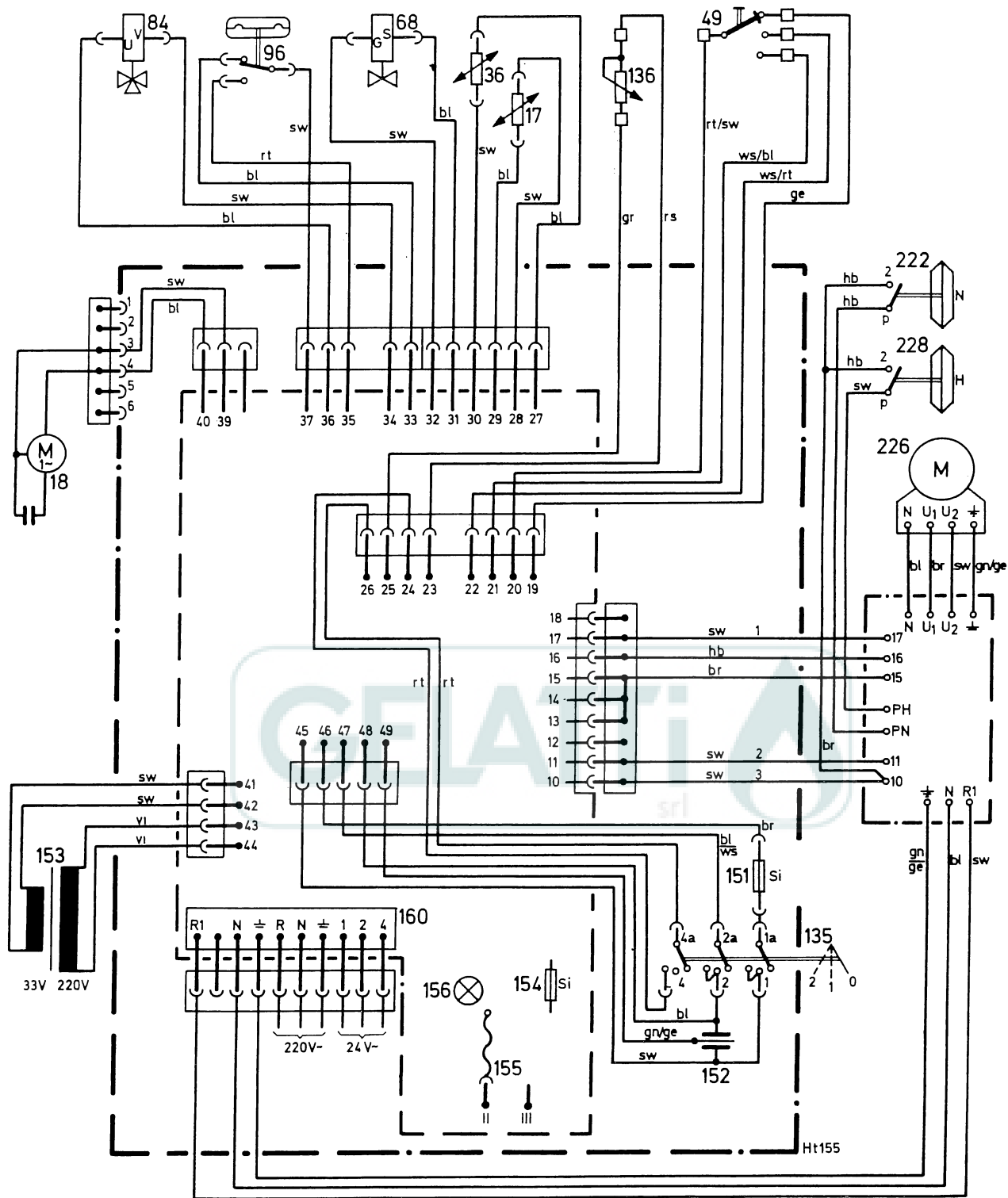


Fig. 26 Kesseltherme – Combi ZWR

Leggenda colori della cablatura

sw	=	nero	ge	=	giallo	ws/bl	=	bianco/blu
bl	=	blu	vi	=	vola	rt/sw	=	rosso/nero
rt	=	rosso	br	=	marrone	ws/rt	=	bianco/rosso
gr	=	verde	bl/ws	=	blu/bianco	gn/ge	=	verde/giallo
rs	=	rosa						

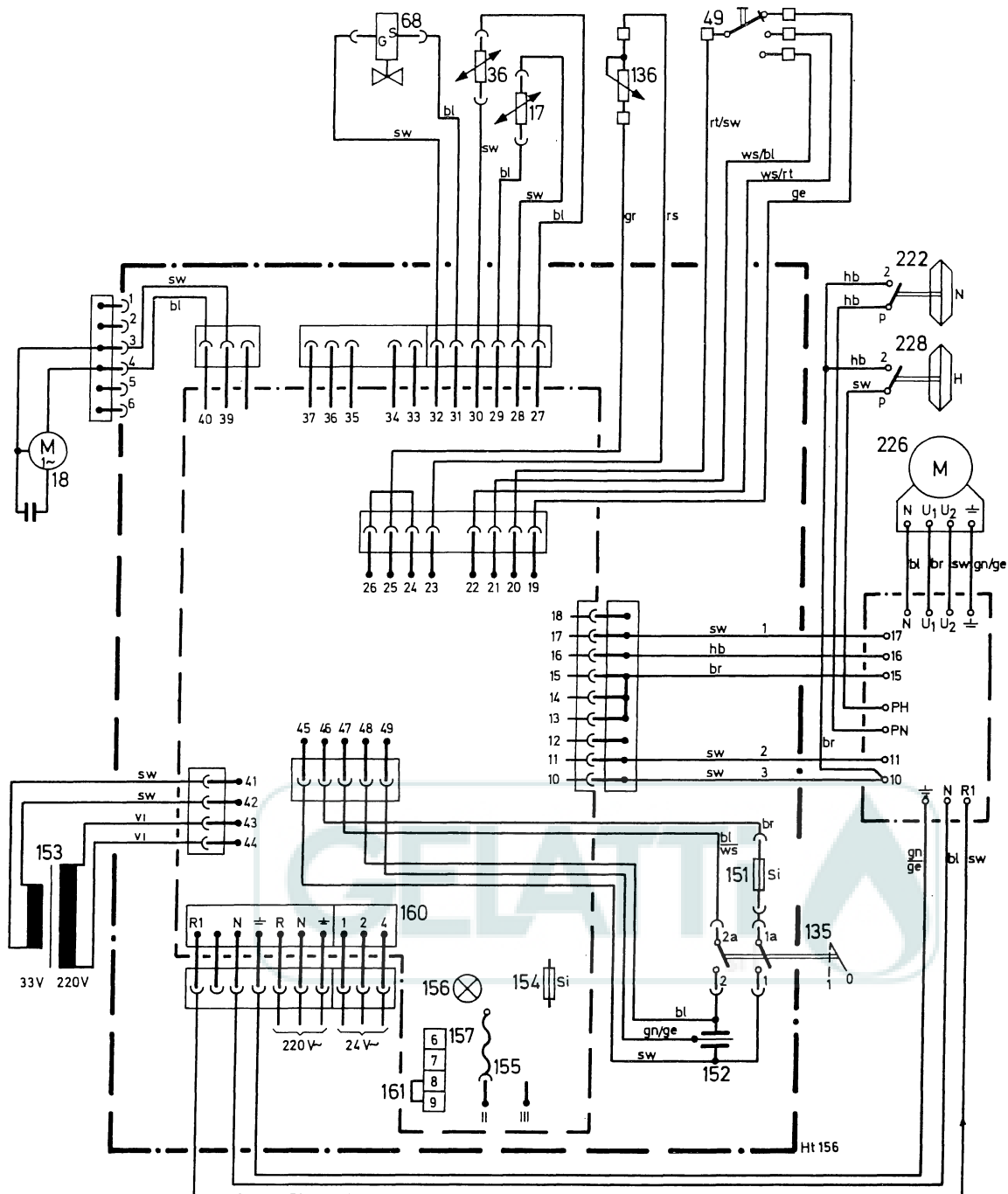


Fig. 27 Kesseltherme ZR

- | | | |
|--|--|--|
| 17 Sensore della temperatura nel ritorno | 136 Selettore della regolazione della temperatura di ritorno | 156 Diodo luminoso di controllo funzionamento |
| 18 Pompa di circolazione con condensatore | 151 Fusibile di sicurezza M 2,5 A | 157 Morsettiere per allacciamento accumulatore di calore (Kompakt) |
| 36 Sensore della temperatura nella mandata | 152 Condensatore anti disturbo | 160 Morsettiere per allacciamento rete e termostato ambiente |
| 49 Interruttore regolazione portata gas | 153 Trasformatore | 161 Ponte |
| 68 Valvola magnetica di regolazione | 154 Fusibile di sicurezza M 0,4 A | 222 Pressostato bassa pressione |
| 84 Magnete di comando | 155 Commutatore funzionamento pompa | 226 Ventilatore motorizzato |
| 96 Microinterruttore | | 228 Pressostato alta pressione |
| 135 Interruttore generale | | |

6.1 Schema elettrico

Le caldaie vengono fornite complete di collegamenti elettrici, con il commutatore pompa (155) sulla posizione II. Nel caso venga utilizzato un termostato ambiente, questi ferma la pompa e il flusso del gas al bruciatore. Per apparecchi senza termostato ambiente, il potenziometro di caldaia (136) chiude solo il flusso del gas al bruciatore.

Le sonde di sicurezza (2 e 9) sono collegate al circuito della termocoppia.

6.2 Collegamento elettrico

Tutti i lavori concernenti i collegamenti elettrici e soprattutto i vari dispositivi di sicurezza, devono essere eseguiti secondo le norme VDE, ed alle eventuali norme emanate dalle locali Aziende elettriche. La composizione di tutto l'apparato elettrico corrisponde alle norme protettive JP 44 (Protezione contro eventuali infiltrazioni d'acqua) e a quelle concernenti disturbi radio-televisivi grado "N"

I fili di alimentazione corrente elettrica devono essere collegati saldamente alla morsettiera. Il commutatore (155) e da lasciare sulla posizione II. Se fosse necessario un altro tipo di commutazione, attenersi alle istruzioni riportate nell'interno del coperchio della cassetta elettrica.

6.3 Tipi di commutazione pompa

Con regolazione temperatura ambiente: Preferibilmente contatto sul II: il potenziometro (136) chiude solo il flusso del gas, il termostato ambiente chiude il flusso del gas e ferma la pompa.

Con sonda esterna:

Preferibilmente contatto sul III: con il riscaldamento in funzione la pompa gira continuamente.

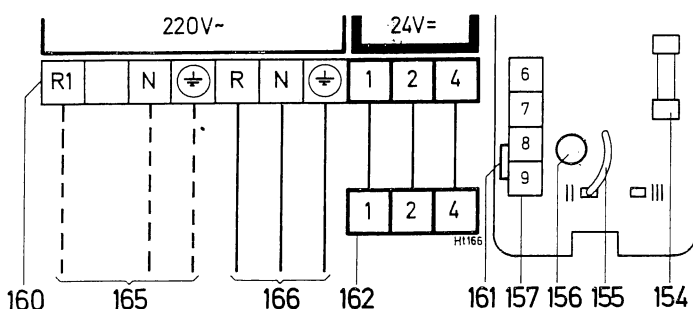
6.4 Piastrina elettrica con circuito stampato (Fig. 26 e 27)

La piastrina elettrica è dotata di spine multiple per permettere una più facile sostituzione. Sulla stessa vi è applicato un adesivo sul quale viene mostrato come si deve procedere allo sganciamento della piastrina dalla morsettiera (160) e le varie spine di connessione.

I singoli cavetti sono contrassegnati da un colore rilevabili nello schema (per es. sw = nero).

6.5 Collegamento termostato

Il cavetto di alimentazione 220-V del termostato ambiente con orologio TRZ 20 o del regolatore con sonda esterna TAZ 20, deve essere posato separatamente dal collegamento 24-V (prescrizioni 0100-VDE).



- 154 Fusibile M 0,4 A, 24 V
- 155 Commutatore pompa
- 156 Diodo luminoso di controllo funzionamento
- 157 Morsetti per collegamento accumulatore acqua calda (ZR)
- 160 Morsettiera
- 161 Ponte (solo nelle caldaie ZR)
- 162 Morsetti per collegamento termostato TR 20, 24 V
- 165 Possibilità per il collegamento di un accumulatore acqua calda
- 166 Collegamento rete

Fig. 28

Collegamento del termostato ambiente TR 20 (24 V) alla morsettiera.

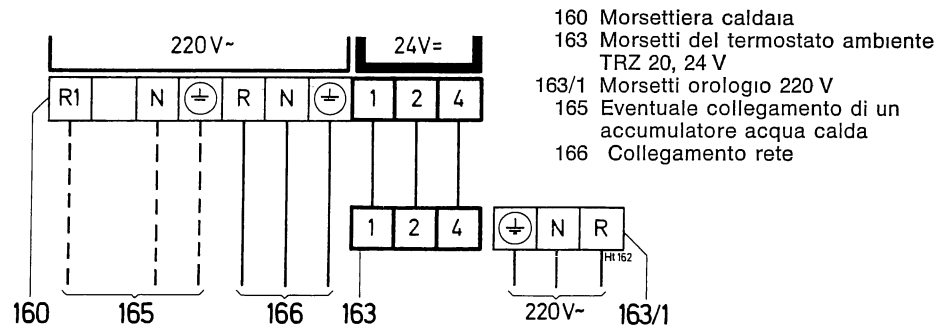


Fig. 29

Collegamento del termostato ambiente con orologio TRZ 20 (24 V) alla morsetteria.

7 Messa in funzione

7.1 Riempimento dell'impianto

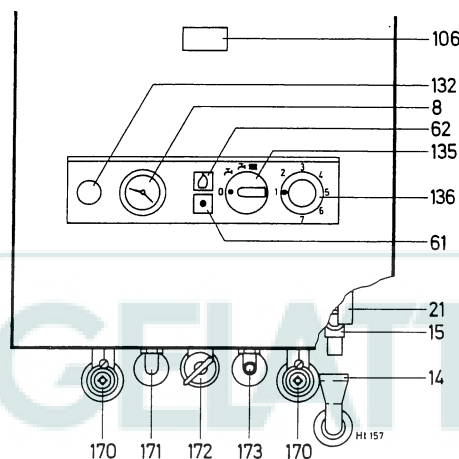


Fig. 30 Kesseltherme – Combi ZWR

- 8 Termomanometro
- 14 Imbuto di scarico
- 15 Valvola di sicurezza a membrana
- 21 Accenditore piezo
- 61 Pulsante di spegnimento
- 62 Pulsante d'accensione
- 106 Finestrella per controllo combustione
- 132 Coperchio per controllo pompa

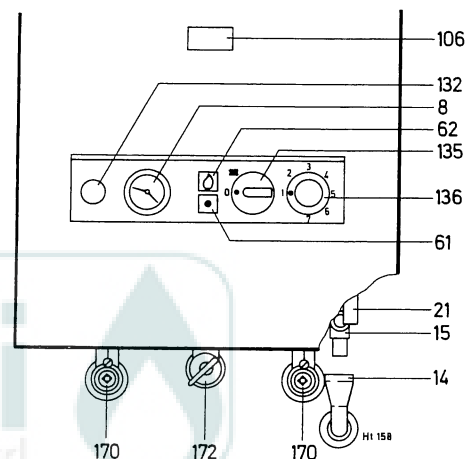


Fig. 31 Kesseltherme ZR

- 135 Interruttore principale
- 136 Regolatore temperatura acqua riscaldamento
- 170 Saracinesche mandata e ritorno
- 171 Raccordo a squadra acqua calda (Combi)
- 172 Rubinetto gas
- 173 Rubinetto a squadra acqua fredda (Combi)

Risciacquare bene l'impianto senza la presenza dell'apparecchio. La caldaia è corredata di valvola spurgo aria automatica (fig. 2, pos. 27). Allentare la vite a cappuccio della stessa in modo che l'aria formatasi nel separatore (19) possa fuoriuscire. Sfiatare i corpi scaldanti. Chiudere le loro valvoline quando da esse fuoriesce solo acqua.


Impianti fino a 10 m di altezza statica: chiudere il rubinetto di carico quando il manometro (8) indica una pressione di 1,5 bar.

Impianti con oltre 10 m di altezza statica: chiudere il rubinetto di carico quando il manometro indica una pressione di 0,5 bar sull'effettiva altezza statica dell'impianto, per esempio: altezza statica effettiva 12 m, chiudere il rubinetto di carico quando il monometro segna una pressione di 1,7 bar

Per almeno la prima mezza giornata fare funzionare l'impianto alla massima temperatura, quindi lasciare raffreddare l'acqua sui 50 °C. Sfiatare l'intero impianto nuovamente ed eventualmente aggiungere acqua.

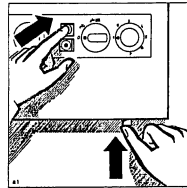
Dopo la messa in funzione dell'impianto di riscaldamento, si consiglia di riavvitare la vite a cappuccio della valvola spurgo aria (27), onde evitare inutili perdite di acqua.


7.2 Accensione caldaia

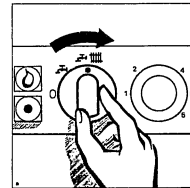
Aprire il rubinetto gas (172) e la valvola acqua fredda (173, Combi). Premere a fondo il pulsante d'accensione (62) e azionare l'accenditore piezo (21). Tenere premuto il pulsante  (62) per circa 5 – 10 secondi dopo l'avvenuta accensione della fiamma pilota. Se necessario ripetere l'operazione. Portare quindi il potenziometro di caldaia (136) sulla posizione 7 e regolare il termostato ambiente in corrispondenza della temperatura desiderata.



Accensione

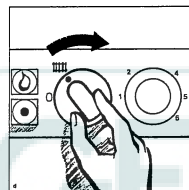
Assicurarsi che la pressione dell'impianto sia di almeno 1 ATM
Interruttore in posizione 0
Aprire il rubinetto gas




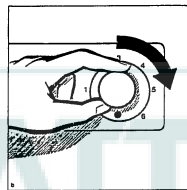
Premere il tasto , attendere alcuni secondi, azionare l'accenditore piezo elettrico sino a che la fiamma pilota non si accenda e mantenere il tasto premuto per 15 secondi circa.



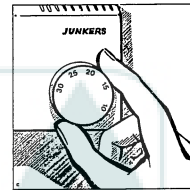
Portare l'interruttore in posizione funzionamento:
Inverno 
Estate 



Kesseltherme ZR
Interruttore 

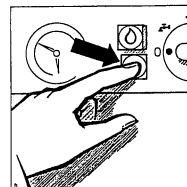



Utilizzando il termostato ambiente, lasciare il potenziometro sul punto 7

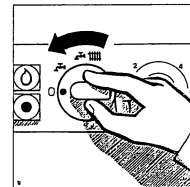


Regolare il termostato ambiente sulla temperatura desiderata. Per eventuali altri tipi regolazione, consultare il libretto di istruzioni allegato alla caldaia.

Spegnimento



Premere il tasto , (la fiamma pilota si spegne)



Interruttore in posizione 0

Avviso importante

Per l'installazione, osservare le disposizioni contenute nel libretto istruzioni allegato alla caldaia.

7.3 Funzionamento pompa

Se dopo un periodo brevissimo di funzionamento la caldaia dovesse spegnersi, verificare il funzionamento della pompa: Portare la manopola (135) in posizione 0; togliere il coperchio di chiusura (132) e togliere il tappo della pompa; introdurre quindi un cacciavite a taglio e ruotare l'asse del circolatore nel senso di rotazione sbloccando la pompa.

Evitare di far funzionare la pompa a secco!

7.4 Regolazione portata gas

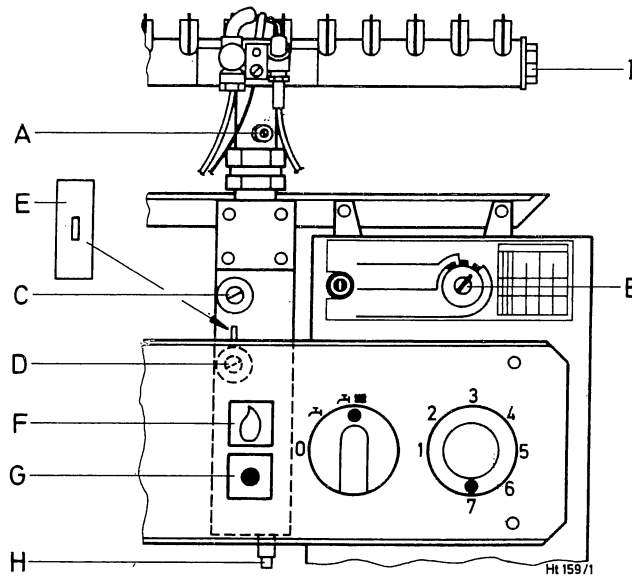


Fig. 32

- A Presa di controllo e misurazione pressione gas
- B Interruttore regolazione gas
- C Vite di regolazione gas portata minima (Start, 64)
- D Vite di regolazione gas portata massima (Max, 63)
- E Lamierina di protezione (65)
- F Pulsante d'accensione (62)
- G Pulsante di spegnimento (61)
- H Presa per controllo e misurazione pressione gas in entrata (7)
- I Tappi di chiusura al bruciatore (142)

Controllare se il tipo di gas erogato dall'Azienda del gas corrisponde a quello previsto sull'adesivo posto sullo schienale dell'apparecchio. Riscontrando eventuali variazioni, trasformare l'apparecchio e predisporlo per il tipo di gas a disposizione (v. capitolo 9).

Le regolazioni della portata nominale e da effettuarsi o con il metodo "pressioni agli ugelli" o con il metodo "volumetrico".

In entrambi i casi è necessario l'impiego di un manometro ad U.

Suggerimento: Si consiglia il metodo con pressione agli ugelli, in quanto risulta essere più semplice e più rapido.

Gas città: Regolare l'apparecchio secondo i capitoli 7.4.2 e 7.4.3.

Gas metano: Gli apparecchi a gas metano gruppo H, sono regolati in fabbrica con un indice di Wobbe di 15 kWh/m³ (12.000 Kcal/m³) e ad una pressione in entrata di 20 mbar e quindi vengono piombati. Quelli del gruppo L, sono regolati con un indice di Wobbe di 12,4 kWh/m³ (10.700 Kcal/m³) e ad una pressione in entrata di 20 mbar e quindi vengono piombati.

Controllare il funzionamento dell'apparecchio ed eventualmente la regolazione portata gas come da capitolo 7.4.2. Per gli apparecchi a gas metano senza regolatore gas e con una pressione in entrata superiore ai 22 mbar è necessaria una nuova regolazione.

7.4.1 Regolazione fiamma gas spia

Non è necessaria

7.4.2 Regolazione con metodo pressione agli ugelli

Informarsi presso la locale Azienda del gas circa l'indice di Wobbe.

1. Togliere la lamierina di protezione ("E"), fig. 32, posta sulle viti di regolazione gas.
2. Allentare la vite "A" fig. 32, e collegare il manometro ad U.
3. Aprire il rubinetto gas e provvedere all'accensione dell'apparecchio secondo il capitolo 7.2, pag. 22. Per una perfetta taratura della portata gas, intervenire dopo circa 5 minuti di effettivo funzionamento.
4. Mettere l'interruttore "B" fig. 32, sulla posizione "Max"
5. Consultare la tabella a pag. 31 e in base alla tipologia degli apparecchi rilevare le pressioni agli ugelli (mbar) per la massima potenzialità. Regolare quindi la pressione agli ugelli agendo sulla vite di regolazione "D" fig. 32. Girando verso + si aumenta la portata del gas, verso - si diminuisce.
Per gli apparecchi a gas liquido (GPL), avvitare la vite "D" fino al fermo.
6. Mettere l'interruttore "B" sulla posizione "Start"
7. Rilevare dalla tabella a pag. 31 la pressione del gas agli ugelli (mbar) per la minima potenzialità "Start" Quindi agire sulla vite "C" fig. 33, e regolare la pressione agli ugelli.
8. Chiudere il rubinetto gas, togliere il manometro ad U e rimettere la vite "A" serrandola bene.
9. Togliere la vite a tappo "H" e collegare il manometro ad U.
10. Aprire il rubinetto gas e mettere in funzione l'apparecchio.
11. Le pressioni necessarie per un perfetto funzionamento dell'apparecchio sono:
Gas città tra 7,5 e 15 mbar
Gas metano tra 18 e 25 mbar
12. Qualora le pressioni dovessero discostarsi dai valori citati, verificarne le cause quindi eliminarle, se ciò non fosse possibile, informare l'Azienda del gas.
13. Per pressioni comprese tra i 5 e i 7,5 mbar per il gas città, e tra i 15 e 18 mbar per il gas metano, tarare l'apparecchio sull'85% della sua massima potenzialità ("Max").
Per pressioni inferiori ai 5 e superiori ai 15 mbar per il gas città; e inferiori ai 15 e superiori ai 25 mbar per il gas metano, non si deve effettuare nessuna taratura e tanto meno si deve mettere in funzione l'apparecchio. L'alimentazione gas all'apparecchio deve essere bloccata.
14. Se la combustione al bruciatore principale non rientrasse nella normalità, effettuare un controllo agli ugelli.
15. Chiudere il rubinetto gas, togliere il manometro e stringere la vite "H"
16. Rimettere la lamierina di protezione "E" sulle viti di regolazione, quindi piombare.
17. Riportare l'interruttore "B" sulla posizione "Betrieb"
18. Informare l'utente circa il funzionamento dell'apparecchio.

7.4.3 Regolazione portata gas con metodo volumetrico

Informarsi presso l'Azienda del gas circa l'indice di Wobbe e il potere calorifico del gas.

1. Togliere la lamierina di protezione "E" fig. 32, posta sulle viti di regolazione gas.
2. Aprire il rubinetto gas e provvedere all'accensione dell'apparecchio (v. cap. 7.2, pag. 22). Prima di effettuare la regolazione del gas, far funzionare l'apparecchio per almeno 5 minuti.

3. Mettere l'interruttore "B" fig. 32, sulla posizione "Max"
4. Rilevare dalla tabella a pagina 32 la quantità di gas in ltr/min. per la massima potenzialità ("Max"). Prestare attenzione alla tipologia dell'apparecchio. Agire sulla vite di regolazione "D" fig. 32 e tarare l'apparecchio. L'esatto consumo di gas lo si può rilevare al contatore con l'ausilio di un contasecondi. Girando la vite verso + si aumenta la portata del gas, verso - si diminuisce.
Per gli apparecchi a gas liquido (GPL), avvitare la vite "D" fino al fermo.
5. Mettere l'interruttore "B" sulla posizione "Start"
6. Rilevare dalla tabella a pagina 32 la quantità di gas in ltr/min. per la minima potenzialità ("Start"). Agire sulla vite di regolazione "C" L'esatto consumo di gas lo si rileva al contatore con l'ausilio di un contasecondi.
7. Chiudere il rubinetto gas.
8. Allentare la vite "H" e collegare il manometro ad U.
9. Aprire il rubinetto gas e mettere in funzione l'apparecchio.
10. Le pressioni necessarie per un perfetto funzionamento dell'apparecchio sono:
Gas città 7,5 e 15 mbar
Gas metano tra 18 e 25 mbar
11. Qualora le pressioni dovessero discostarsi dai valori citati, verificarne le cause quindi eliminarle, se ciò non fosse possibile, informare l'Azienda del gas.
12. Per pressioni comprese tra 5 e 7,5 mbar per il gas città; e tra 15 e 18 mbar per il gas metano, tarare l'apparecchio sull'85% della sua massima potenzialità ("Max").
Per pressioni inferiori ai 5 e superiori ai 15 mbar per il gas città; e inferiori ai 15 e superiori ai 25 mbar per il gas metano, non si deve effettuare nessuna taratura e tanto meno si deve mettere in funzione l'apparecchio. L'alimentazione del gas all'apparecchio deve essere bloccata.
13. Chiudere il rubinetto gas, togliere il manometro e stringere la vite "H"
14. Rifare un controllo rapido alla pressione agli ugelli. Per i valori vedi tabella a pag. 31, e per le operazioni vedi capitolo 7.4.2, punti 1 - 7 e 14.
15. Chiudere il rubinetto gas, togliere il manometro e rimettere la vite "A" serrandola bene.
16. Le operazioni che seguono sono descritte nel capitolo 7.4.2, ai punti 16 - 18.

7.5 Regolatore temperatura di ritorno (136)

Il potenziometro permette di regolare la temperatura di ritorno tra i 38 e i 74 °C. Dipendentemente dalla quantità di acqua in circolazione si possono raggiungere temperature di mandata fino a 90 °C.

Nel campo di potenzialità tra lo 0 e il 40% circa del fabbisogno termico del riscaldamento, il potenziometro lavora con un salto termico fisso. Dal 40% della potenzialità fino alla potenzialità nominale, il potenziometro modula le fiamme al bruciatore.

7.6 Limitatore di temperatura

Questo ha due sonde. Una (pos. 2, v. fig. 3) è regolata sui 132 ± 3 °C, l'altra (pos. 9, v. fig. 3) è regolata sui 110 - 4 °C.

7.7 Controlli sul funzionamento

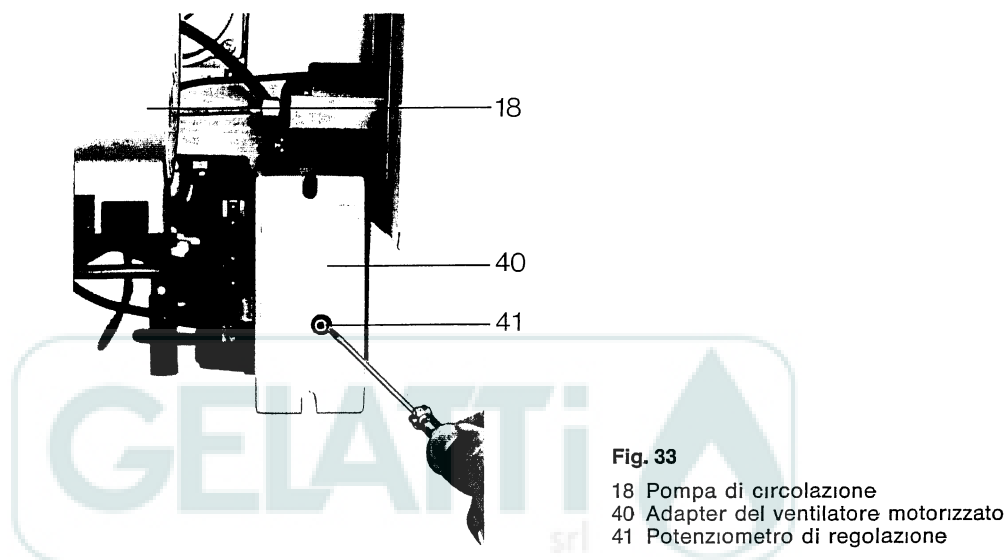
Controllare il tiraggio dei gas combustibili utilizzando uno specchio a rugiada.

Per controllare il funzionamento della valvola di sicurezza termoelettrica, chiudere il rubinetto gas (172) sull'entrata gas; dopo circa 60 secondi, aprendo lo stesso rubinetto il gas non deve fuoriuscire né dal bruciatore spia né da quello principale.

Controllare al termometro, se il potenziometro (136) interrompe il flusso del gas al bruciatore al raggiungimento della temperatura prescelta.

8. Manutenzione

- 8.1 Blocco lamellare (35)** Controllarlo ogni tre anni. Si consiglia la pulizia a seconda del suo fabbisogno e della composizione del gas.
Se per la pulizia fosse necessario smontare il blocco lamellare, togliere la sonda (2) e il sensore (36) della mandata, quindi spruzzare con un forte getto d'acqua. Nel caso di sporco eccessivo, immergere il blocco lamellare in una soluzione alcalina sgrassante calda (per es. imi, soda ecc.), quindi risciacquare accuratamente.
Per un eventuale controllo di tenuta non superare la pressione di 4 bar
Rimontare il blocco lamellare usando guarnizioni nuove ed inserire le sonde precedentemente tolte.
- 8.2 Bruciatore (30)** Effettuare almeno un controllo visivo annuale. Se necessario pulirlo accuratamente.
- 8.3 Valvola di sicurezza a membrana (15)** Controllare il funzionamento.
Sostituzione dell'Adapter rispettivamente della valvola gas.



Dovendo sostituire l'adapter (40) o la valvola a gas, girare il potenziometro (41) verso sinistra (–) fino al fermo.

- 8.4 Apparecchio diagnostico** Il funzionamento della pompa della valvola gas e della valvola deviatrice, possono essere controllati con l'apposito apparecchio diagnostico (nr d'ordine 8 719 918 563).
Combi (ZWR)
- 8.5 Condotta acqua sanitaria (34)** Se si dovesse riscontrare una diminuzione della temperatura dell'acqua in uscita, la decalcificazione dell'apparecchio si rende necessaria. Usare a tale scopo una pompa elettrica. L'allacciamento della pompa deve avvenire al raccordo da 1/2" dell'acqua calda sanitaria sulla piastra di allacciamento (13) dopo aver asportato il tubetto (171) e al raccordo del blocco lamellare.
- 8.6 Rimessa in funzione** Attenersi ai capitoli 7.1, 7.4 e 7.6.
- 8.7 Parti di ricambio** Richiedere le parti di ricambio usando la loro denominazione e soprattutto i loro numeri di codice riportati nelle nostre apposite liste.
- 8.8 Grassi per manutenzione** Per le parti a contatto con acqua: Unisilkon L 641
Per le parti a contatto con gas compreso il bruciatore: HFt 1 v 5

9 Trasformazione

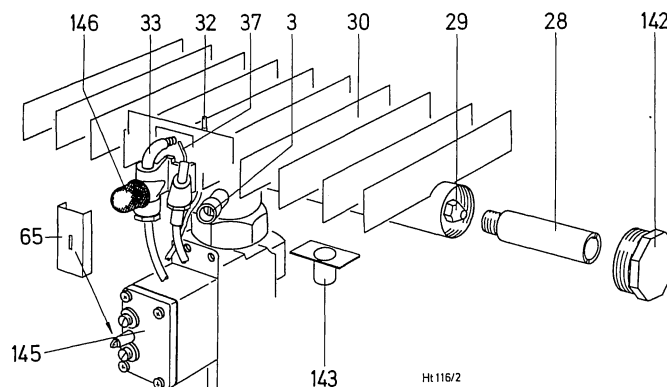


Fig. 34

3	Raccordo controllo pressione gas	37	Elettrodo
28	Iniettori (2)	65	Lamierina di protezione
29	Ugelli (2)	141	Ugello spia
30	Brucciatore	142	Viti a tappo
32	Termocoppia	143	Diaframma per gas città (2)
33	Brucciatore spia	145	Piastrina di trasformazione
		146	Filtro bruciatore spia

Prima di procedere alla trasformazione togliere il bruciatore spia, sfilare la termocoppia dal bruciatore e piegarla lateralmente, quindi smontare il bruciatore. Prima di sfilare quest'ultimo dalla camera di combustione, capovolgerlo: la sua estrazione sarà semplificata.

9.1 Da gas città a metano (fig. 35)

Brucciatore multigas

Togliere le viti a tappo (142) usando una chiave da 30 mm.

Con la chiave speciale Junkers nr. 8.712 005 004 togliere gli iniettori (28) e gli ugelli (29). Dopo aver ingrassato leggermente le rispettive filettature con grasso HfT 1 v 5, montare i nuovi ugelli (v. tabella 9.3), gli stessi iniettori e le viti a tappo, avendo cura di serrarli moderatamente.

Togliere la piastrina di trasformazione (145) e sostituirla (per il codice v. tab. 9.3). Prima di smontare la piastrina togliere la lamierina di protezione (65).

Brucciatore spia

Per sostituire l'ugello della fiamma spia, togliere il diffusore (140). Per il codice vedi tabella 9.3. Quindi rimontare il bruciatore e il bruciatore spia.

9.2 Regolazione portata gas Attenersi al capitolo 7 4.

9.3 Particolari di trasformazione

Codice per la ZR/ZWR 15	11	23	31
Ugelli (29)	5,3	2,9	1,6
Ugello spia (141)	13	12	30
Diaframma (149)	montato	—	toglierlo
Piastrina di trasformazione (145) 8 745 502	122	115	130
<hr/>			
Codice per la ZR/ZWR 20	11	23	31
Ugelli (29)	6,2	3,2	1,85
Ugello spia (141)	13	12	30
Diaframma (143)	montato	—	toglierlo
Piastrina di trasformazione (145) 8 745 502	122	115	130

10. Informazioni per l'utente

Spiegare all'utente il funzionamento della caldaia secondo le prescrizioni riportate in questo fascicolo. Non sono ammesse modifiche o manomissioni all'apparecchio da parte dell'utente.

La garanzia di un perfetto funzionamento dell'impianto e una lunga durata dell'apparecchio, la si ottiene facendo controllare e revisionare periodicamente, da un tecnico specializzato, sia la caldaia che il relativo impianto.

10.1

Un diodo luminoso di controllo inserito nella cassetta elettrica segnala che tutti i componenti elettrici della caldaia sono alimentati regolarmente da corrente elettrica.

Odore di gas

Chiudere il rubinetto gas ed arieggiare bene l'ambiente.

L'apparecchio e l'impianto non riscaldano:

La fiamma spia si spegne. Ripetere l'accensione.

La fiamma spia è accesa e il diodo è spento. Controllare il funzionamento del termostato ambiente e del potenziometro di caldaia. Se nonostante ciò il diodo rimanesse ancora spento, l'apparecchio non riceve tensione. Controllare la tensione, nello stesso tempo sostituire i due fusibili (151 e 154) nella cassetta elettrica. I fusibili di riserva si trovano nella cassetta stessa. Se anche questi interventi non portassero alla soluzione del problema è necessario sostituire la piastrina elettrica nella cassetta elettrica.

L'apparecchio riscalda, l'impianto rimane freddo:

Aprire le valvole sui corpi scaldanti. Controllare se la pompa funziona, eventualmente metterla in funzione come spiegato nel capitolo 7.3.

Perdita d'acqua nell'apparecchio (circuito sanitario):

Chiudere il rubinetto entrata acqua fredda sanitaria (sulla destra del rubinetto-gas). Se l'apparecchio non può essere messo in funzione, informare l'installatore.

10.2 **Controllo funzionamento**

Controllare che la lancetta del manometro funzioni durante ogni aggiunta di acqua o durante lo spurgo dell'aria (v. cap. 7.1).

Controllare le fiamme al bruciatore principale attraverso l'apposita finestrella: le fiamme devono essere sostenute ma non rumorose e senza il contorno di colore giallo.

10.3 **Importante**

Se l'apparecchio venisse installato in appartamenti abitati saltuariamente, è consigliabile introdurre nell'acqua dell'impianto di riscaldamento un prodotto antigelo.

Pressione agli ugelli (mbar)

Tipo di gas		Butano Riferimento "13"	Gas città										Gas metano										Gas liquido Riferimento "31"					
			Riferimento A "11"					Riferimento B "12"					Riferimento L - H "21 - 23"										50 mbar	30 mbar				
Caldaia	Potenzialità	Indice Wobbe $W_o =$																										
		5850	5800	6000	6200	6400	6600	6800	7000	7200	7400	7600	10100	10400	10700	11000	11300	11600	11900	12200	12500	12800	13100	13400	19400	22000	19400	22000
ZR 15 K ZWR 15 K	Massimo	4,0	4,8	4,5	4,2	3,9	5,4	5,1	4,8	4,5	4,3	4,1	14,0	13,2	12,4	11,7	11,1	10,5	10,0	9,5	9,1	8,7	8,3	7,9	43,0	33,4	27,0	27,0
	85 %	2,9	3,5	3,3	3,0	2,8	3,9	3,7	3,5	3,3	3,1	3,0	9,2	8,7	8,2	7,7	7,3	6,9	6,6	6,3	6,0	5,7	5,4	5,2	31,1	24,1	19,5	19,5
	Minimo	0,7	1,0	1,0	0,9	0,9	1,1	1,1	1,0	1,0	0,9	0,9	2,3	2,2	2,1	2,0	1,9	1,8	1,7	1,6	1,6	1,5	1,4	1,4	8,4	6,6	4,8	4,8
Ugelli- ϕ		5,3	5,3					480					3,1										1,6	1,7				
ZR 20 K ZWR 20 K	Massimo	5,2	4,7	4,4	4,1	3,8	5,7	5,4	5,1	4,8	4,5	4,3	15,5	14,6	13,8	13,1	12,4	11,8	11,2	10,7	10,2	9,7	9,2	8,8	44,4	34,5	27,4	27,4
	85 %	3,8	3,4	3,2	3,0	2,7	4,1	3,9	3,7	3,5	3,3	3,1	10,2	9,6	9,1	8,6	8,2	7,7	7,4	7,0	6,6	6,4	6,1	5,8	32,1	24,9	19,8	19,8
	Minimo	0,9	0,7	0,7	0,6	0,6	1,1	1,1	1,0	1,0	0,9	0,9	2,5	2,4	2,3	2,2	2,1	2,0	1,9	1,8	1,7	1,6	1,5	1,5	7,9	6,2	4,6	4,6
Ugelli- ϕ		5,7	6,2					5,5					3,5										1,85	1,95				

1) Rendimento 15,4 kW (13 230 kcal/h)
2) Rendimento 20,5 kW (17 640 kcal/h)

Indice-Wo-Conversione

	5850	5800	6000	6200	6400	6600	6800	7000	7200	7400	7600	10100	10400	10700	11000	11300	11600	11900	12200	12500	12800	13100	13400	19400	22000
kcal/m ³	24,49	24,28	25,12	25,96	26,80	27,63	28,47	29,31	30,14	30,98	31,82	42,29	43,54	44,80	46,05	47,31	48,57	49,82	51,08	52,34	53,59	54,85	56,10	81,22	92,11
MJ/m ³	6,80	6,75	6,98	7,21	7,44	7,68	7,91	8,14	8,37	8,61	8,84	11,75	12,10	12,44	12,79	13,14	13,49	13,84	14,19	14,54	14,89	15,24	15,58	22,56	25,59
kWh/m ³																									

Quantita' di gas (l/min)

Tipo gas		Gas città A (riferimento 11) e B (riferimento 12)										Gas metano L (riferimento 21) e H (riferimento 23)					
Caldaia	Potenzialità	$H_o = 4000$	4200	4400	4600	4800	5500	6500	8000	8400	8800	9200	9600	10000	10400	10800	
		$H_{UB} = 3400$	3550	3750	3950	4100	4700	5600	6800	7150	7500	7850	8200	8500	8850	9200	
ZR 15 ZWR 15	Max.	88	85	80	76	73	63	54	44	42	40	38	37	35	34	33	
	85 %	75	72	68	65	62	54	46	37	36	34	32	31	30	29	28	
	Min.	35	34	32	30	29	25	21	17	16	16	15	14	14	13	13	
ZR 20 ZWR 20	Max.	118	113	107	101	98	84	71	59	56	53	51	49	47	45	43	
	85 %	100	96	91	86	83	71	60	50	48	45	43	42	40	38	37	
	Min.	47	45	42	40	39	33	28	23	22	21	20	19	18	18	17	

Conversione - Potere calorifico

kcal/m ³	$H_o = 4000$	4200	4400	4600	4800	5500	6500	8000	8400	8800	9200	9600	10000	10400	10800
kcal/m ³	$H_{UB} = 3400$	3600	3750	3950	4100	4700	5600	6800	7150	7500	7850	8200	8500	8850	9200
MJ/m ³	$H_o = 16,75$	17,58	18,42	19,26	20,10	23,03	27,21	33,49	35,17	36,84	38,52	40,19	41,87	43,54	45,22
MJ/m ³	$H_{UB} = 14,24$	15,07	15,70	16,54	17,17	19,68	23,45	28,47	29,94	31,40	32,87	34,33	35,59	37,05	38,52
kWh/m ³	$H_o = 4,65$	4,88	5,12	5,35	5,58	6,40	7,56	9,30	9,77	10,23	10,70	11,16	11,63	12,10	12,56
kWh/m ³	$H_{UB} = 3,95$	4,19	4,36	4,59	4,77	5,47	6,51	7,91	8,32	8,72	9,13	9,54	9,89	10,29	10,70