

# exclusivo



**Bassa inerzia termica**



**Basso contenuto d'acqua**



**Versatilità**



**Facilità di stoccaggio e installazione**



**Pressione di esercizio**



**3 brevetti internazionali**



Mod. 350/700/800



Mod. 500



Mod. 600



## BATTERIE

Modello 800: da 3 a 10 elementi

Modello 700: da 3 a 12 elementi

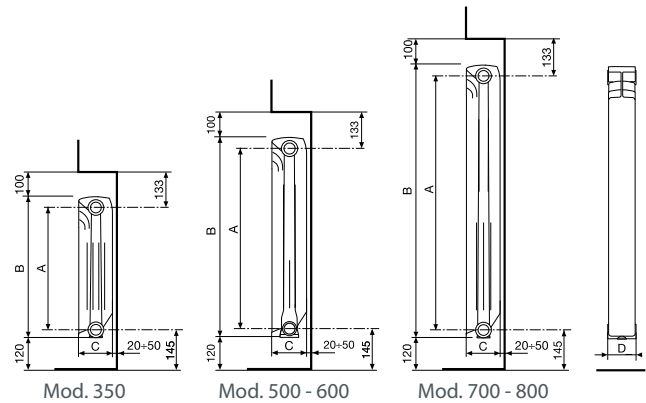
Modello 600/500/350: da 3 a 14 elementi

## COLORI

Bianco RAL 9010

Tutti i modelli **Exclusivo** sono garantiti **10 anni** dalla data di installazione da difetti di fabbricazione, a condizione che l'impianto sia eseguito a regola d'arte, secondo le vigenti norme e nel rispetto delle prescrizioni riguardanti l'installazione, l'uso e la corretta manutenzione riportate sul presente catalogo.

Modello	Potenza Termica				
	$\Delta T$ 30	$\Delta T$ 40	$\Delta T$ 50	$\Delta T$ 60	$\Delta T$ 70
	W/ele.	W/ele.	W/ele.	W/ele.	W/ele.
<b>350/100</b>	47,3	68,6	91,5	115,8	141,3
<b>500/100</b>	59,5	86,0	114,5	144,6	176,2
<b>600/100</b>	68,9	100,0	133,5	169,1	206,4
<b>700/100</b>	77,1	112,0	149,5	189,4	231,3
<b>800/100</b>	85,2	124,0	166,0	210,7	257,7



MISURE ESPRESSE IN MILLIMETRI

Modello	Codice	Profondità	Altezza	Interasse	Larghezza	Diametro Conessioni	Contenuto d'acqua	Esponente	Coefficiente
		(C) mm	(B) mm	(A) mm	(D) mm	pollici	litri/elem.	n	Km
<b>350/100</b>	V680014	97	407	350	80	G1	0,21	1,2910	0,5865
<b>500/100</b>	V710034	97	556	500	80	G1	0,26	1,2823	0,7588
<b>600/100</b>	V710044	97	657	600	80	G1	0,29	1,2953	0,8410
<b>700/100</b>	V666054	97	757	700	80	G1	0,39	1,2970	0,9358
<b>800/100</b>	V666064	97	857	800	80	G1	0,43	1,3070	0,9992

**Pressione massima di esercizio: 1600 kpa (16 bar) Temperatura massima di esercizio: 120 °C**

Equazione caratteristica dal modello  $\Phi = Km \Delta T^n$

I valori di potenza termica pubblicati, sono conformi alla norma europea EN 442-1:2014 e sono certificati dal Politecnico di Milano, Laboratorio M.R.T. - Ente notificato N° 1695.

Articolo	Descrizione	Codice
	A 80 Kit di montaggio per radiatori comprende: 2 riduzioni G 1/2" destre; 2 riduzioni G 1/2" sinistre zincate e verniciate; 4 guarnizioni di tenuta; 1 valvola di sfiato G 1/2" manuale con guarnizione; 1 tappo cieco G 1/2" con guarnizione	550103
	A 81 Kit di montaggio per radiatori comprende: 2 riduzioni G 1/2" destre; 2 riduzioni G 1/2" sinistre zincate e verniciate; 4 guarnizioni di tenuta; 1 valvola di sfiato G 1/2" manuale con guarnizione; 3 mensole	550104
	A 2/1 Nipple DX/SX G 1"	510011
	A 10/1 Guarnizioni per nipples 1" (senza amianto)	530105
	A 11/1 Guarnizioni per tappi 1" (senza amianto)	530108
	A 20 Kit due mensole regolabili rivestite	550037

