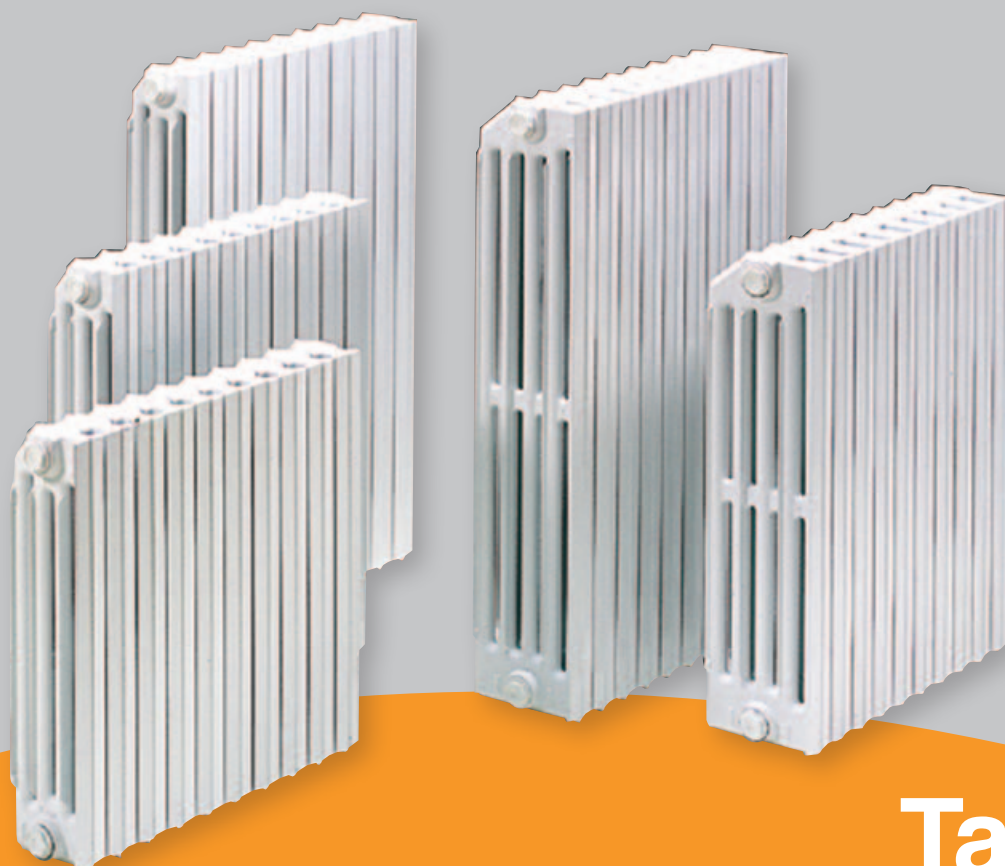


EN ^{★ ★ ★} EURONORM
442

CE
05



Tahiti

Radiatori in ghisa


ferroli

I radiatori in ghisa TAHITI sono stati progettati per ottimizzare l'emissione termica grazie ad un design appositamente studiato per migliorare l'irraggiamento e la convezione. Lo spessore del radiatore e la grande quantità di ghisa utilizzata nella fusione, conferiscono al radiatore TAHITI un'elevata inerzia termica, per un rilascio del calore lento e dolce, assicurando un maggior comfort rispetto ad altri sistemi di distribuzione del calore.

Le caratteristiche meccaniche della ghisa ed il rigoroso controllo del processo di fusione, garantiscono un elevato standard qualitativo ed una maggiore durata del tempo di esercizio.

Tutti i radiatori della serie TAHITI sono sottoposti ad un collaudo idraulico e di tenuta alla pressione di 8 bar. Ogni piastra viene finemente sabbiata (sia prima che dopo le lavorazioni di filettatura e collaudo), verniciata per immersione (in un composto antiruggine) e quindi fatta essicare a forno.

La gamma TAHITI viene fornita con elementi da 2 a 5 ranghi e altezze da 402 mm a 875 mm in batterie da 10 elementi.

*I radiatori serie **TAHITI** sono garantiti 2 anni a partire dalla data di acquisto.*

Difetti riscontrati nei materiali o nella fabbricazione.

La garanzia copre: Difetti riscontrati nei materiali o nella fabbricazione.

La garanzia non copre: Errori o lavorazioni dei prodotti eseguiti da aziende di installazione o da altri soggetti che possano manipolare i materiali; modifiche o manomissioni dei prodotti da parte dei compratori o di terzi; difetti di manutenzione; uso improprio o installazioni non eseguite a regola d'arte nel rispetto di quanto prescritto dalla legislazione tecnica vigente in materia. La garanzia sopra descritta prevede l'eventuale sostituzione dell'elemento difettoso e non copre i costi di manodopera.

>
TAHITI 3



3 COLONNE

>
TAHITI 4

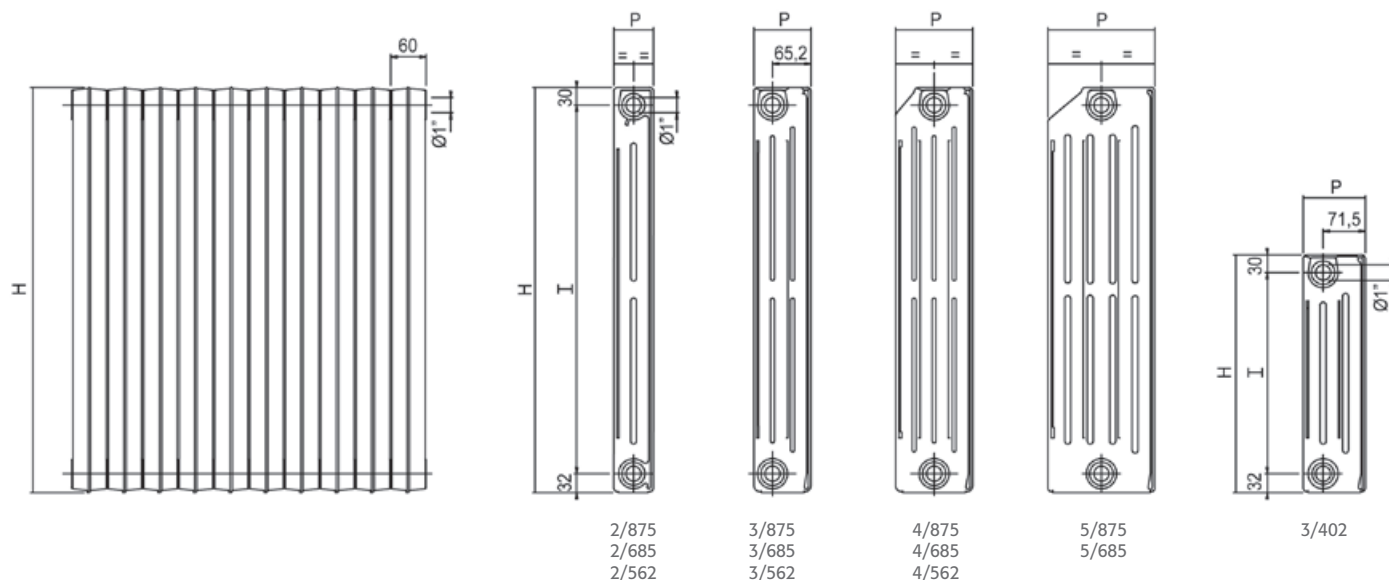


4 COLONNE



> DATI TECNICI

DIMENSIONI E TABELLA RIEPILOGATIVA

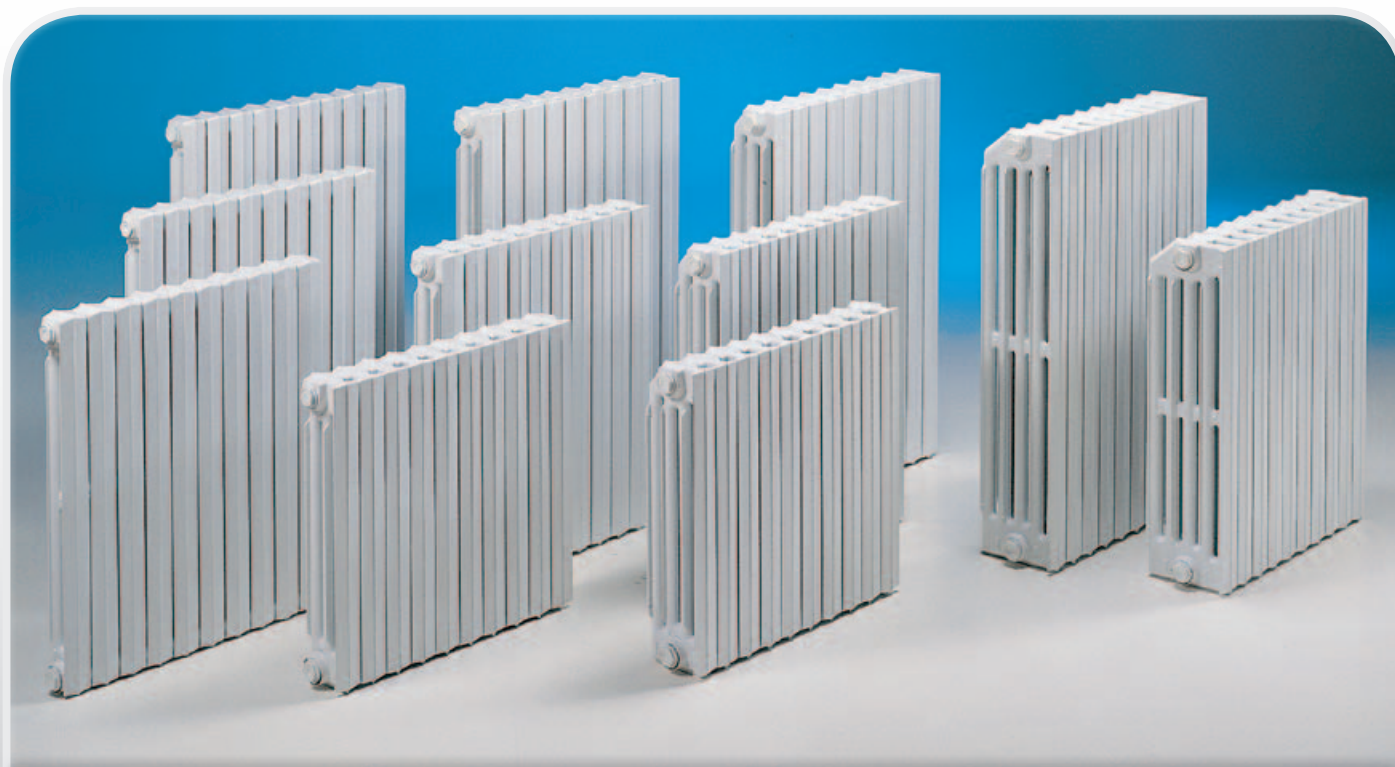


TAHITI		2/562	2/685	2/875	3/402	3/562	3/685	3/875	4/562	4/685	4/875	5/685	5/875
Dimensioni H	mm	562	685	875	402	562	685	875	562	685	875	685	875
I	mm	500	623	813	340	500	623	813	500	623	813	623	813
P	mm	67	67	67	105	96,5	96,5	96,5	130,5	130,5	130,5	181	181
Contenuto acqua	litri	0,52	0,63	0,69	0,54	0,68	0,85	1	0,83	1	1,3	1,41	1,69
Peso	kg	3,4	3,91	5,1	3,4	4,22	5,24	6,44	5,61	6,53	8,53	8,17	10,7
Superficie geometrica	m ²	0,147	0,18	0,231	0,142	0,2	0,25	0,324	0,282	0,327	0,423	0,392	0,476
Resa termica per elemento a Δt 50°C	Watt	58,7	71,2	85,8	60,7	77,7	92,0	113,0	99,4	115,6	143,7	147,5	182,9
	kcal/h	50,5	61,2	77,7	52,2	66,6	79,4	98,6	85,7	99,8	122,7	126,9	157,3
Fattore	n°	1,27069	1,2913	1,2991	1,29155	1,2882	1,2952	1,31647	1,3077	1,3203	1,3679	1,3061	1,32673
Costante del modello	Km	0,40703	0,45548	0,5601	0,3879	0,50163	0,58197	0,66428	0,59798	0,66342	0,67684	0,89059	1,01865

Emissioni termiche in WATT (secondo norme EN 442 con ΔT=50°C) - $Q = K_m \times (\Delta T)^n$

NB: Ai fini della certificazione i modelli dei radiatori "TAHITI" corrispondono ai rispettivi modelli identificati dal Nome di Fabbrica.

NB: Per le caratteristiche chimico fisiche dell'acqua del circuito termico attenersi scrupolosamente a quanto definito nella norma UNI 8065.





AVVISO PER GLI OPERATORI COMMERCIALI:

Nell'ottica della ricerca del miglioramento continuo della propria gamma produttiva, al fine di aumentare il livello di soddisfazione del Cliente, l'Azienda precisa che le caratteristiche estetiche e/o dimensionali, i dati tecnici e gli accessori possono essere soggetti a variazione.

Occorre pertanto prestare la massima cura affinché ogni documento tecnico e/o commerciale (listini, cataloghi, depliant ecc..) fornito al Cliente finale risulti essere aggiornato con l'ultima edizione. I prodotti del presente documento possono essere considerati coperti da garanzia se acquistati e installati in Italia.

L'Organizzazione Commerciale e quella dei Centri di Assistenza Tecnica sono reperibili sul sito internet www.ferroli.com

**Per qualsiasi informazione riguardante
i prodotti e l'Assistenza Tecnica contattare:**



CONSULENZA: prevendita@ferroli.it

POST-VENDITA: postvendita@ferroli.it



Ferroli spa

37047 San Bonifacio (VR) Italy

Via Ritonda 78/A

tel. +39.045.6139411

fax +39.045.6100933

www.ferroli.com