

EN <sup>★ ★ ★</sup> EURONORM  
442

CE  
05



# Tahiti / Tahiti Plus

Radiatori in ghisa

**ferroli**

# TAHITI / TAHITI PLUS

I radiatori a piastra in ghisa **TAHITI - TAHITI PLUS**, ad alto potere radiante, sono particolarmente studiati per ottimizzare l'emissione termica per irraggiamento e convezione. Le caratteristiche della ghisa, materiale particolarmente idoneo all'emissione per convezione, danno origine ad un prodotto che offre notevoli vantaggi di resa. Sintetizzano in sé i pregi del rendimento dei radiatori tradizionali a colonne con quelli delle piastre convettive in acciaio e dei radiatori di alluminio. Sono particolarmente curati sotto il profilo estetico e del design ed offrono una linea razionale e moderna che si inserisce perfettamente in qualsiasi ambiente ed arredamento.

Sono sottoposti ad un collaudo idraulico e di tenuta alla pressione di 8 bar. Ogni radiatore viene finemente sabbiato sia prima che dopo le operazioni di filettatura e collaudo. È prevista infine una verniciatura per immersione con mano di fondo antiruggine con successivo essiccamento a forno.

I radiatori sono forniti in batterie da 10 elementi. A richiesta sono forniti verniciati a finire di colore bianco RAL 9010 in batterie tagliate su misura con un massimo di 15 elementi (**TAHITI PLUS**). Sono prodotti nello stabilimento di San Bonifacio (VR) che opera con sistema di qualità conforme ai requisiti UNI EN ISO 9001:2008.

*I radiatori serie **TAHITI** e **TAHITI PLUS** sono garantiti 2 anni a partire dalla data di acquisto.*

*Difetti riscontrati nei materiali o nella fabbricazione.*

**La garanzia copre:** Difetti riscontrati nei materiali o nella fabbricazione.

**La garanzia non copre:** Errori o lavorazioni dei prodotti eseguiti da aziende di installazione o da altri soggetti che possano manipolare i materiali; modifiche o manomissioni dei prodotti da parte dei compratori o di terzi; difetti di manutenzione; uso improprio o installazioni non eseguite a regola d'arte nel rispetto di quanto prescritto dalla legislazione tecnica vigente in materia. La garanzia sopra descritta prevede l'eventuale sostituzione dell'elemento difettoso e non copre i costi di manodopera.

>  
**TAHITI 3**  
**TAHITI PLUS 3**



3 COLONNE

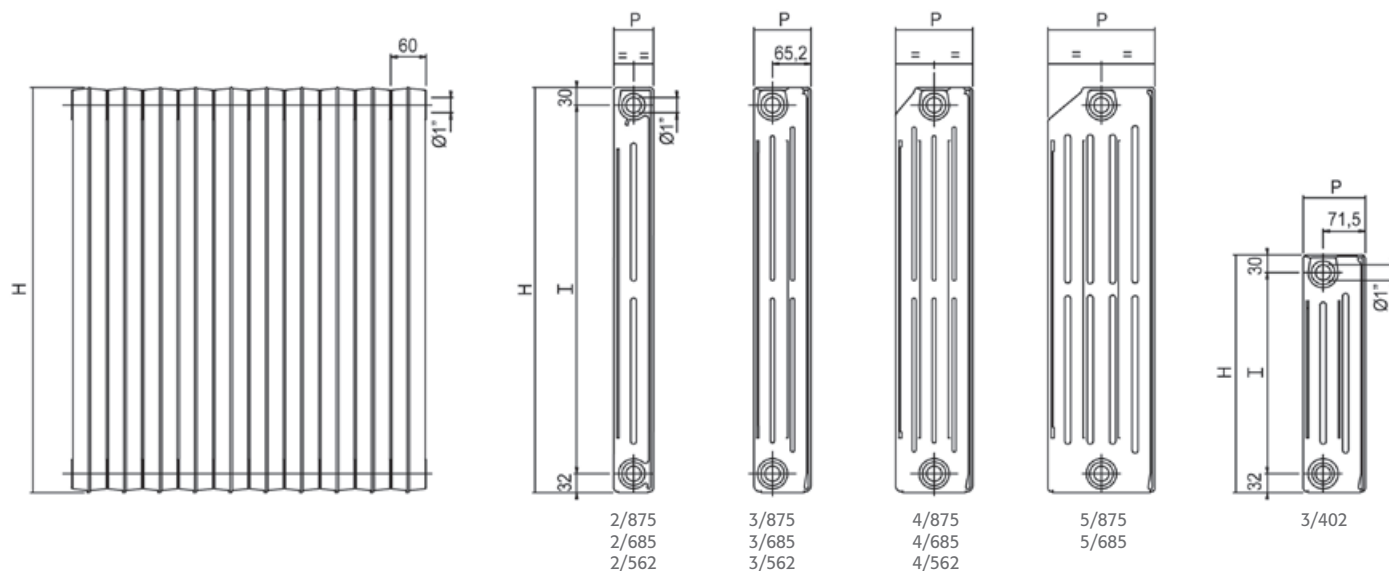
>  
**TAHITI 4**  
**TAHITI PLUS 4**



4 COLONNE



## > DATI TECNICI DIMENSIONI E TABELLA RIEPILOGATIVA

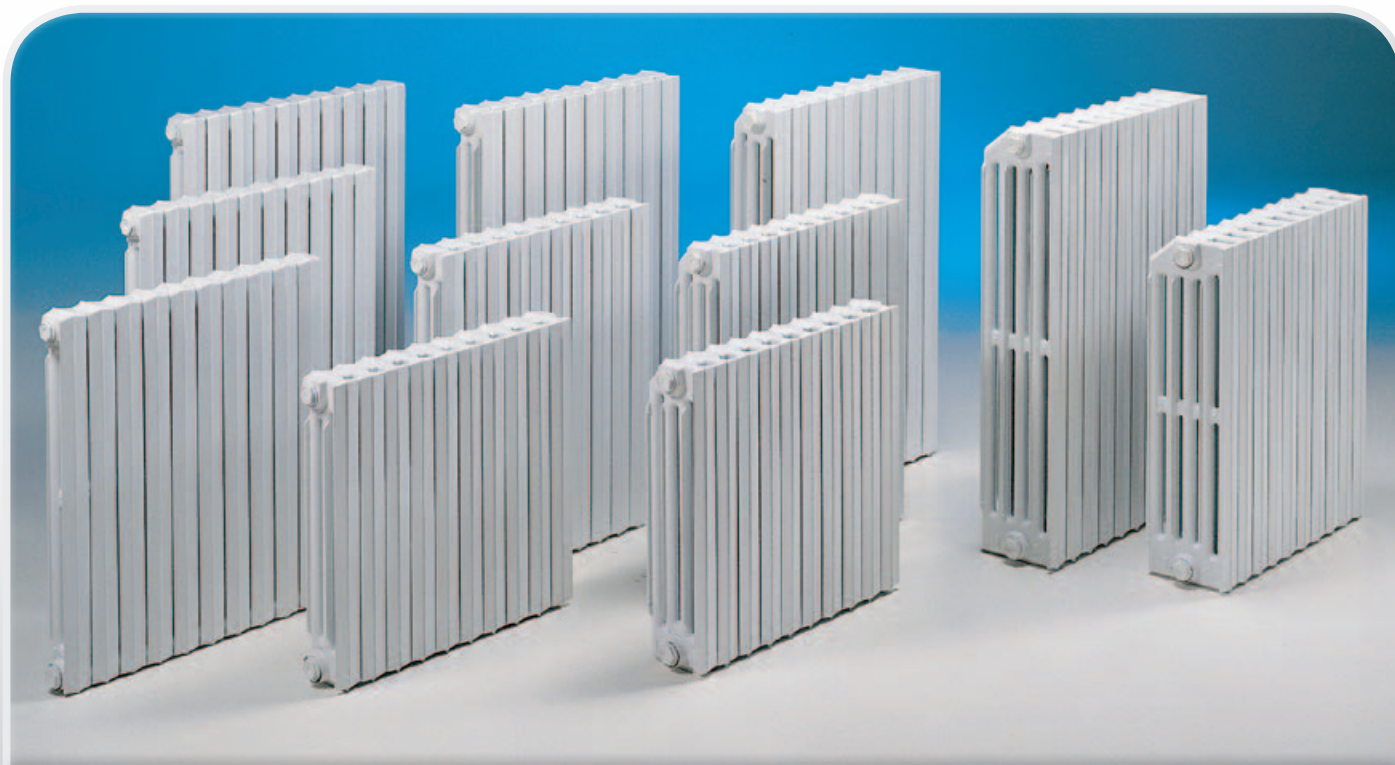


TAHITI - TAHITI PLUS		2/562	2/685	2/875	3/402	3/562	3/685	3/875	4/562	4/685	4/875	5/685	5/875
Certificato NF												-	-
Dimensioni H	mm	562	685	875	402	562	685	875	562	685	875	685	875
I	mm	500	623	813	340	500	623	813	500	623	813	623	813
P	mm	67	67	67	105	96,5	96,5	96,5	130,5	130,5	130,5	181	181
Contenuto acqua	litri	0,52	0,63	0,69	0,54	0,68	0,85	1	0,83	1	1,3	1,41	1,69
Peso	kg	3,4	3,91	5,1	3,4	4,22	5,24	6,44	5,61	6,53	8,53	8,17	10,7
Superficie geometrica	m <sup>2</sup>	0,147	0,18	0,231	0,142	0,2	0,25	0,324	0,282	0,327	0,423	0,392	0,476
Resa termica per elemento a Δt 50°C	Watt kcal/h	58,7 50,5	71,2 61,2	85,8 77,7	60,7 52,2	77,7 66,6	92,0 79,4	113,0 98,6	99,4 85,7	115,6 99,8	143,7 122,7	147,5 126,9	182,9 157,3
Fattore	n°	1,27069	1,2913	1,2991	1,29155	1,2882	1,2952	1,31647	1,3077	1,3203	1,3679	1,3061	1,32673
Costante del modello	Km	0,40703	0,45548	0,5601	0,3879	0,50163	0,58197	0,66428	0,59798	0,66342	0,67684	0,89059	1,01865

Emissioni termiche in WATT (secondo norme EN 442 con ΔT=50°C) -  $\sigma = K_m \times (\Delta T)^n$

NB: Ai fini della certificazione i modelli dei radiatori "TAHITI" e "TAHITI PLUS" corrispondono ai rispettivi modelli identificati dal Nome di Fabbrica.

NB: Per le caratteristiche chimico fisiche dell'acqua del circuito termico attenersi scrupolosamente a quanto definito nella norma UNI 8065.





## AVVISO PER GLI OPERATORI COMMERCIALI:

Nell'ottica della ricerca del miglioramento continuo della propria gamma produttiva, al fine di aumentare il livello di soddisfazione del Cliente, l'Azienda precisa che le caratteristiche estetiche e/o dimensionali, i dati tecnici e gli accessori possono essere soggetti a variazione.

Occorre pertanto prestare la massima cura affinché ogni documento tecnico e/o commerciale (listini, cataloghi, depliant ecc..) fornito al Cliente finale risulti essere aggiornato con l'ultima edizione. I prodotti del presente documento possono essere considerati coperti da garanzia se acquistati e installati in Italia.

L'Organizzazione Commerciale e quella dei Centri di Assistenza Tecnica sono reperibili sul sito internet [www.ferroli.it](http://www.ferroli.it).

**Per qualsiasi informazione riguardante  
i prodotti e l'Assistenza Tecnica contattare:**



CONSULENZA: [prevendita@ferroli.it](mailto:prevendita@ferroli.it)  
POST-VENDITA: [postvendita@ferroli.it](mailto:postvendita@ferroli.it)

