

• Herga MD

- Caldaie ad alto rendimento a camera aperta adatte per il solo riscaldamento.
- Corpo in ghisa ad elementi pre-assemblati con biconi e tiranti in acciaio, isolato con materassino di lana di vetro e rivestita da materiale antistrappo.
- Predisposizione per il funzionamento con impianti a bassa temperatura.
- Predisposizione per la gestione di un bollitore esterno per acqua calda sanitaria.
- Modulazione proporzionale, gestita elettronicamente, sul circuito sanitario (quando è installato un bollitore) e sul circuito di riscaldamento.
- Bruciatore aspirato in acciaio inox per tutti i tipi di gas.
- Accensione elettronica con controllo di fiamma a ionizzazione.
- Pannello di comando digitale con display grafico multifunzione a retroilluminazione per una facile impostazione dei parametri.
- Dispositivo salvavita di sicurezza FLUE CONTROL contro il ritorno dei gas combusti in ambiente.
- Valvola gas ad apertura lenta.
- Rubinetto di scarico caldaia.
- Funzione antigelo.
- Grado di protezione IP X0D.



• Accessori a richiesta

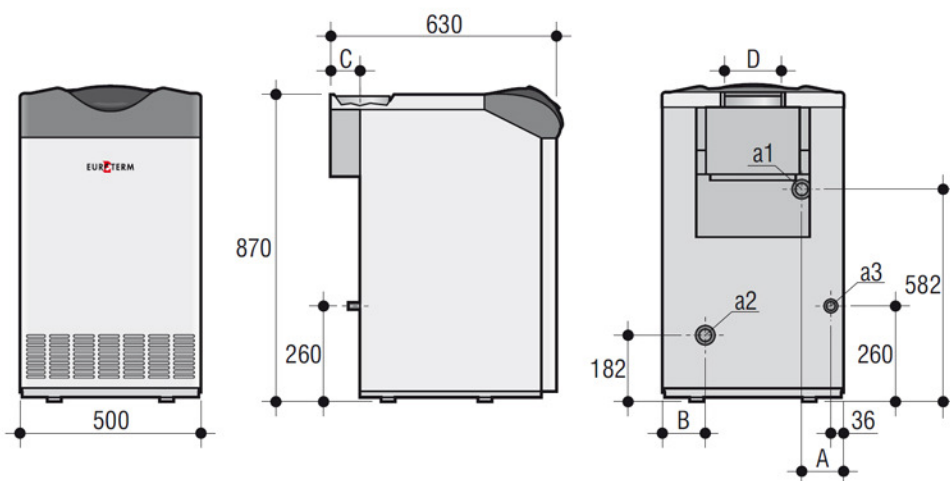
- Kit circolatore e vaso d'espansione.
- Kit sonda esterna e sonda bollitore.
- Cronocomando remoto, modulante, con possibilità di gestione zone.
- Kit centralina gestione zone.
- Per gli accessori dedicati alle caldaie Herga MD consultare da pag. 32.

• Accessori a corredo

- Kit da metano a G.PL.

• Certificazione

- Le caldaie Herga MD sono omologate CE.



Modello caldaia	Pressione max. riscald. bar	Alimentazione V/Hz	Peso Kg	Mandata riscald. Ø a1	Ritorno riscald. Ø a2	Attacco gas Ø a3	A mm.	B mm.	C mm.	D Ø mm.
Herga MD 20	6	230/50	106	3/4"	3/4"	1/2"	159	162	70	111
Herga MD 30	6	230/50	136	3/4"	3/4"	1/2"	116	119	80	151
Herga MD 40	6	230/50	164	3/4"	3/4"	1/2"	73	76	80	151

Codice caldaia	Combustibile	Modello caldaia	Potenza focolare kW	Potenza utile kW	Rendimento utile %
00919650	metano	Herga MD 20	10,1 ÷ 21,5	9,1 ÷ 20	93,1 / 92,7
00919660	metano	Herga MD 30	14,9 ÷ 32,2	13,5 ÷ 30,2	93,7 / 91,8
00919670	metano	Herga MD 40	19,7 ÷ 42,9	17,7 ÷ 40,1	93,5 / 92,5

F022002X0 **Kit pompa e vaso (mod. 20 e 30)**