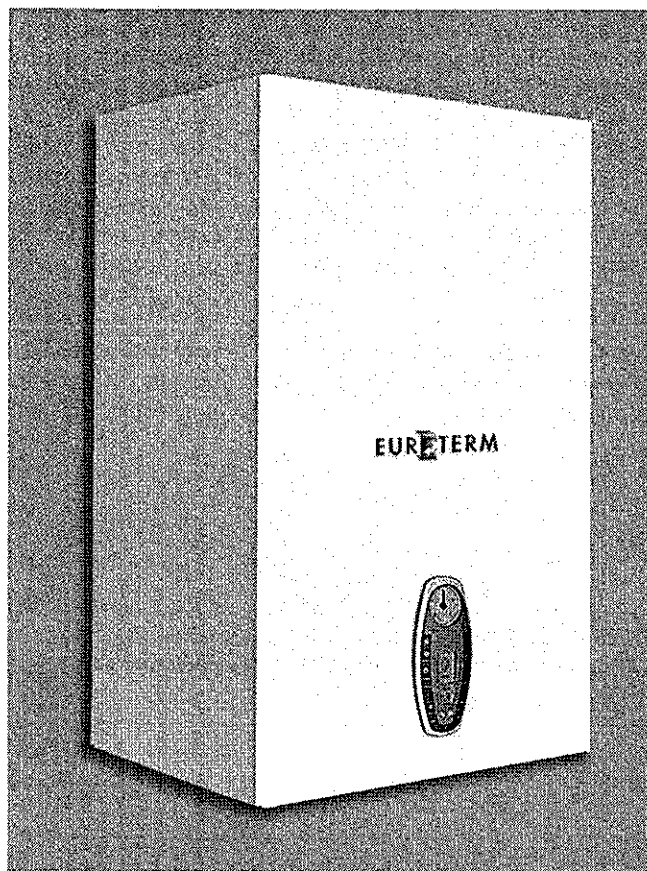


EUROTERM

A F F I D A B I L I T A ' & D U R A T A

AZIENDA CERTIFICATA
ISO 9001 : 2000 CSQ 9155.EU01



cod. 3540P092 - 03/2010 (Rev. 00)



DOXA K 24 S

ISTRUZIONI PER L'USO L'INSTALLAZIONE E LA MANUTENZIONE

4.2 Vista generale e componenti principali

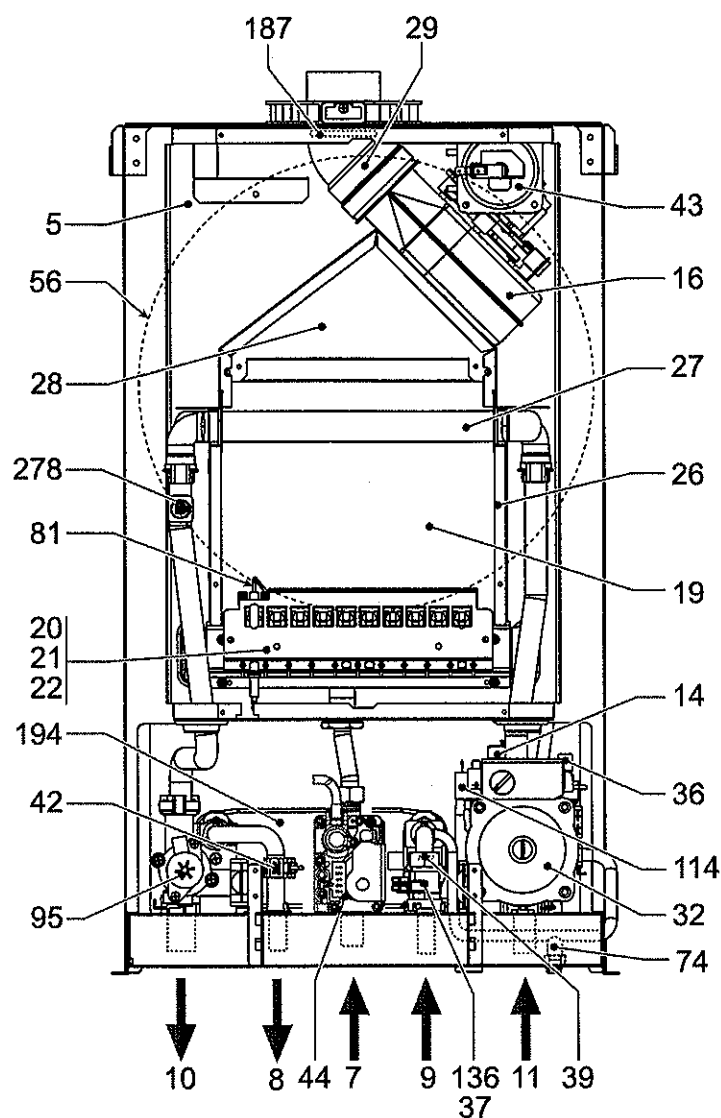


fig. 27 - Vista generale

- | | | | |
|----|---|-----|--|
| 5 | Camera stagna | 36 | Sfiato aria automatico |
| 7 | Entrata gas | 37 | Filtro entrata acqua |
| 8 | Uscita acqua sanitaria | 39 | Regolatore di portata |
| 9 | Entrata acqua sanitaria | 42 | Sensore di temperatura sanitaria |
| 10 | Mandata impianto | 43 | Pressostato aria |
| 11 | Ritorno impianto | 44 | Valvola gas |
| 14 | Valvola di sicurezza | 56 | Vaso di espansione |
| 16 | Ventilatore | 81 | Elettrodo d'accensione e rilevazione |
| 19 | Camera combustione | 74 | Rubinetto riempimento impianto |
| 20 | Gruppo bruciatori | 95 | Valvola deviatrice |
| 21 | Ugello principale | 114 | Pressostato acqua |
| 22 | Brucciato | 136 | Flussometro |
| 26 | Isolante camera di combustione | 187 | Diaframma fumi |
| 27 | Scambiatore in rame per riscaldamento e sanitario | 194 | Scambiatore |
| 28 | Collettore fumi | 278 | Sensore doppio (Sicurezza + Riscaldamento) |
| 29 | Collettore uscita fumi | | |
| 32 | Circolatore riscaldamento | | |

4.3 Circuito idraulico

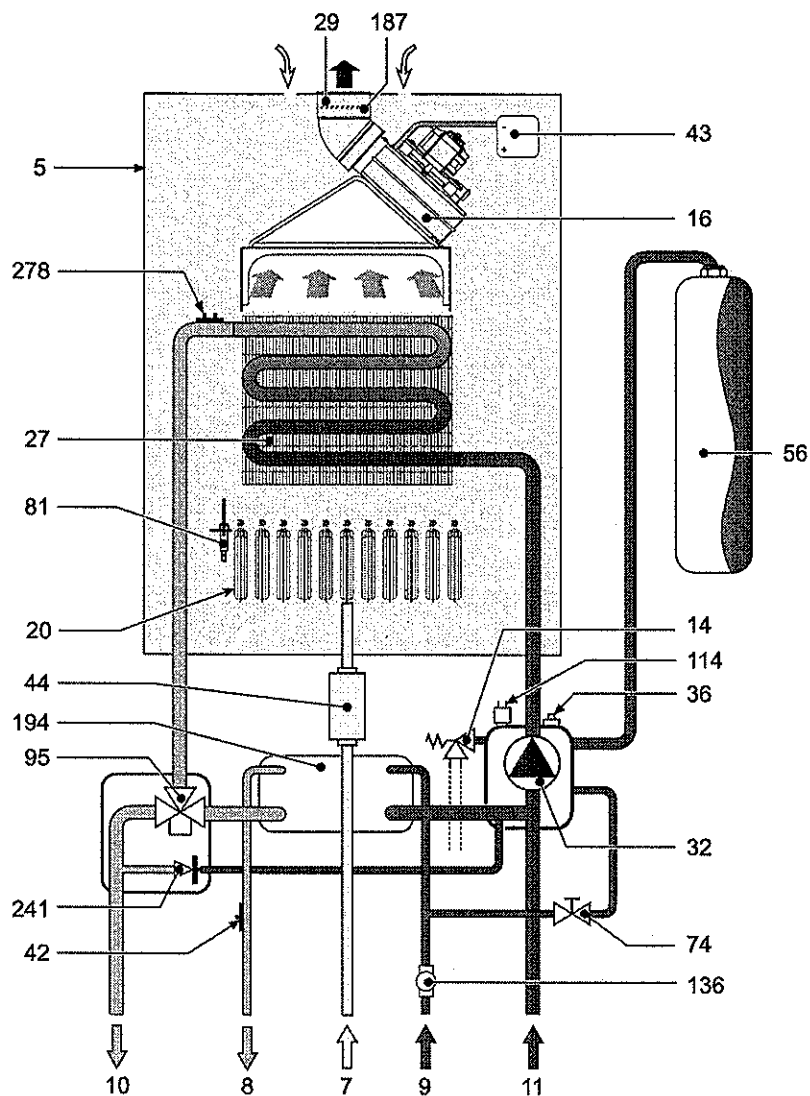


fig. 28 - Circuito idraulico

- | | | | |
|----|---|-----|--|
| 5 | Camera stagna | 43 | Pressostato aria |
| 7 | Entrata gas | 44 | Valvola gas |
| 8 | Uscita acqua sanitaria | 56 | Vaso di espansione |
| 9 | Entrata acqua sanitaria | 74 | Rubinetto di riempimento impianto |
| 10 | Mandata impianto | 81 | Elettrodo d'accensione e rilevazione |
| 11 | Ritorno impianto | 95 | Valvola deviatrice |
| 14 | Valvola di sicurezza | 114 | Pressostato acqua |
| 16 | Ventilatore | 136 | Flussometro |
| 20 | Gruppo bruciatori | 187 | Diaframma fumi |
| 27 | Scambiatore in rame per riscaldamento e sanitario | 241 | By-pass automatico |
| 29 | Collettore uscita fumi | 278 | Sensore doppio (Sicurezza + Riscaldamento) |
| 32 | Circolatore riscaldamento | | |
| 36 | Sfiato aria automatico | | |
| 42 | Sensore di temperatura sanitaria | | |

4.4 Tabella dati tecnici

Nella colonna a destra viene indicata l'abbreviazione utilizzata nella targhetta dati tecnici.

| Dato | Unità | Valore | |
|---|-------------------|-----------|-----|
| Portata termica max | kW | 25.8 | (Q) |
| Portata termica min | kW | 8.3 | (Q) |
| Potenza Termica max riscaldamento | kW | 24.0 | (P) |
| Potenza Termica min riscaldamento | kW | 7.2 | (P) |
| Potenza Termica max sanitario | kW | 24.0 | |
| Potenza Termica min sanitario | kW | 7.2 | |
| Ugelli bruciatore G20 | n° x Ø | 11 x 1.35 | |
| Pressione gas alimentazione G20 | mbar | 20 | |
| Pressione max a valle valvola a gas (G20) | mbar | 12.0 | |
| Pressione min a valle valvola a gas (G20) | mbar | 1.5 | |
| Portata gas max G20 | m ³ /h | 2.73 | |
| Portata gas min G20 | m ³ /h | 0.88 | |
| Ugelli bruciatore G31 | n° x Ø | 11 x 0.79 | |
| Pressione gas alimentazione G31 | mbar | 37 | |
| Pressione max a valle valvola a gas (G31) | mbar | 35.0 | |
| Pressione min a valle valvola a gas (G31) | mbar | 5.0 | |
| Portata gas max G31 | kg/h | 2.00 | |
| Portata gas min G31 | kg/h | 0.65 | |

| | | | |
|--|-------|---|--------|
| Classe efficienza direttiva 92/42 EEC | - | ★★★ | |
| Classe di emissione NOx | - | 3 (<150 mg/kWh) | (NOx) |
| Pressione max esercizio riscaldamento | bar | 3 | (PMS) |
| Pressione min esercizio riscaldamento | bar | 0.8 | |
| Temperatura max riscaldamento | °C | 90 | (tmax) |
| Contenuto acqua riscaldamento | litri | 1.0 | |
| Capacità vaso di espansione riscaldamento | litri | 8 | |
| Pressione precarica vaso di espansione riscaldamento | bar | 1 | |
| Pressione max di esercizio sanitario | bar | 9 | (PMW) |
| Pressione min di esercizio sanitario | bar | 0.25 | |
| Contenuto acqua sanitario | litri | 0.2 | |
| Portata sanitaria Dt 25°C | l/min | 13.7 | |
| Portata sanitaria Dt 30°C | l/min | 11.4 | (D) |
| Grado protezione | IP | X5D | |
| Tensione di alimentazione | V/Hz | 230V/50Hz | |
| Potenza elettrica assorbita | W | 110 | |
| Potenza elettrica assorbita sanitario | W | 110 | |
| Peso a vuoto | kg | 32 | |
| Tipo di apparecchio | | C12-C22-C32-C42-C52- C62-C72-C82-B22 | |
| PIN CE | | 0461BR0844 | |