



EMMETI CLIMA FLOOR

Riscaldamento e Raffrescamento a pavimento

IT 02



Termoidraulica



Climatizzazione

EMMETI
Idee da installare



Il comfort tutto l'anno

Da qualche anno anche in Italia l'impianto a pavimento si sta presentando quale soluzione ottimale per il riscaldamento durante il periodo invernale.

Normative rivolte alla riduzione delle emissioni inquinanti, sistemi elettronici di controllo sempre più avanzati ed un'informazione chiara e coerente contribuiscono ad una diffusione quasi inaspettata di questa soluzione impiantistica.

Oggi, l'elevato livello tecnologico raggiunto dai sistemi di controllo elettronici ci permette di sfruttare in assoluta sicurezza i vantaggi tipici del riscaldamento a pavimento anche per il raffreddamento estivo degli ambienti, offrendoci un sistema di climatizzazione che può essere impiegato 365 giorni all'anno.

I vantaggi del sistema

Emmeti Clima Floor è la soluzione più confortevole e sicura per utilizzare il pavimento come corpo scaldante durante l'inverno e come corpo raffreddante durante l'estate.

L'energia termica (calda o fredda) sarà sempre ben distribuita all'interno degli ambienti, senza fastidiose correnti d'aria fredda, senza alcun rumore, senza movimenti di polvere e con un sistema invisibile.

Il risparmio energetico

Con Emmeti Clima Floor durante l'inverno la bassa temperatura dell'acqua di alimentazione dell'impianto esalta i rendimenti delle caldaie a condensazione, consentendo importanti riduzioni dei consumi di combustibile.

Durante l'estate, la temperatura dell'acqua viene regolata in continuo dalla centralina elettronica e si mantiene tra i 15 °C ed i 20 °C. In questo modo si riducono notevolmente gli assorbimenti elettrici dei chiller, che risulteranno di taglia inferiore rispetto a quelli utilizzati negli impianti a ventilconvettori.



Un sistema completo

La completa gamma di componenti del sistema Emmeti Floor, utilizzato per il solo riscaldamento, viene ulteriormente ampliata grazie all'inserimento dei componenti necessari per il raffrescamento. Durante il funzionamento in raffrescamento, l'impianto viene controllato dalla centralina elettronica, la quale regola in continuo la temperatura e l'umidità relativa degli ambienti.

La regolazione della temperatura in ambiente viene effettuata regolando in continuo la temperatura dell'acqua mediante una valvola miscelatrice elettronica. L'umidità relativa viene monitorata grazie alle specifiche sonde e, se necessario (avvicinamento al punto di rugiada), essa viene ridotta mediante i deumidificatori.

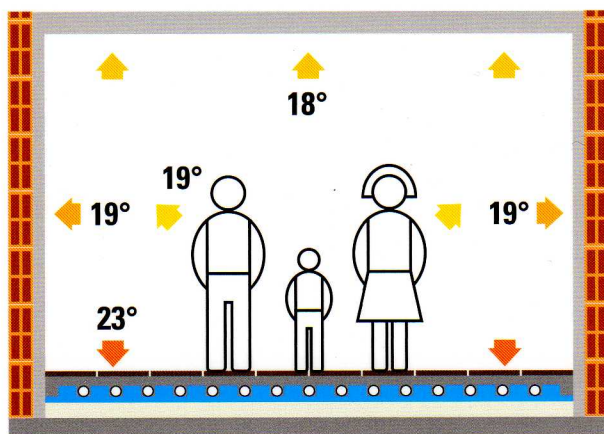
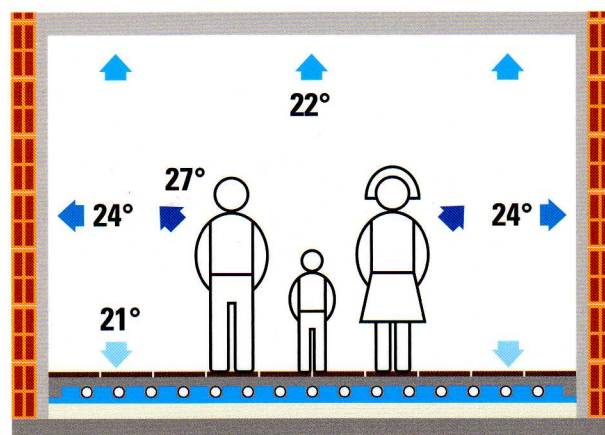
In definitiva, con l'aggiunta di qualche semplice componente per la deumidificazione e per la termoregolazione, l'impianto a pavimento diventa un completo impianto di climatizzazione invernale ed estiva.

Fresco d'estate

Nel periodo estivo il grado di comfort negli ambienti si ottiene dalla combinazione tra la temperatura dell'aria e la temperatura media radiante (rappresentativa delle temperature delle superfici opache presenti nei locali), nonché dall'umidità relativa dell'aria.

Il sistema Emmeti Clima Floor permette di ridurre la temperatura media radiante, garantendo una sensazione di comfort con temperature dell'aria leggermente più alte rispetto ai sistemi tradizionali.

Questo principio, abbinato al controllo dell'umidità, garantisce l'efficacia del sistema di climatizzazione durante l'estate.



Caldo d'inverno

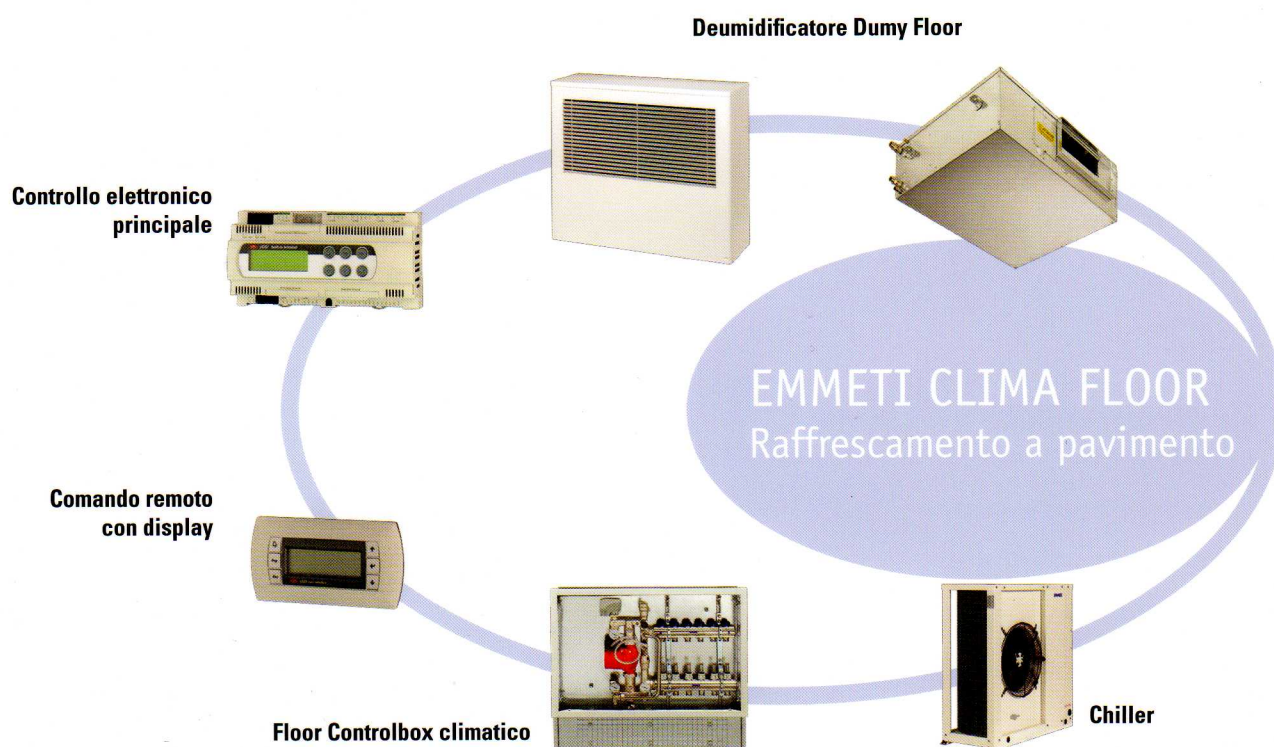
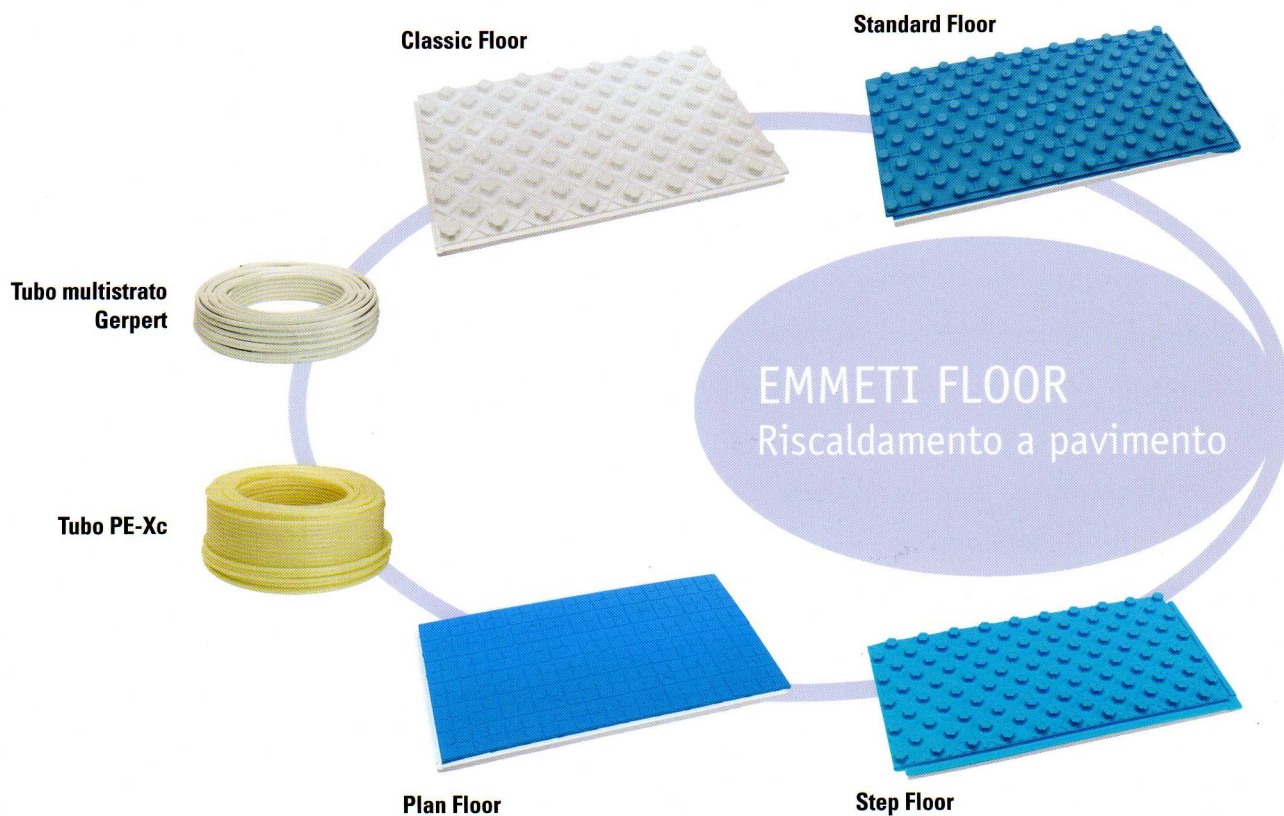
Durante l'inverno il miglior andamento di temperatura in rapporto all'altezza dei locali si ottiene con il sistema di riscaldamento a pavimento ottenendo le condizioni ideali in ogni punto dell'abitazione.

Impatto estetico nullo, salubrità ambientale e risparmio energetico, rendono questo sistema la soluzione migliore in assoluto per il riscaldamento invernale.

I componenti del sistema

La gamma dei sistemi Emmeti Floor ed Emmeti Klima Floor è caratterizzata da specifici componenti per realizzare, in modo semplice e veloce, impianti durevoli, affidabili e dal comfort ottimale.

Quattro soluzioni di pannelli isolanti di alta qualità e due tipi di tubi ad elevato standard tecnologico soddisfano pienamente le esigenze di qualsiasi tipo di edificio e di ogni installatore moderno.

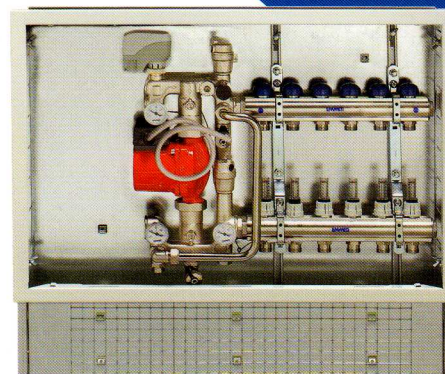


Floor Controlbox climatico

EMMETI

Il gruppo di regolazione e distribuzione per impianti di riscaldamento a bassa temperatura o misti, si adatta perfettamente alle esigenze del sistema Emmeti Clima Floor.

La centralina climatica gestisce la temperatura dell'acqua tutto l'anno, agendo sul servomotore elettrico. Il gruppo viene fornito preassemblato in cassetta metallica da incasso.



I deumidificatori Dumy Floor

Una gamma completa di deumidificatori a mobiletto o da incasso, a parete o a soffitto, permette di controllare l'umidità integrandosi in modo ottimale in ogni tipo di ambiente. L'utilizzo del ciclo frigorifero abbinato a due batterie ad acqua, permette ai deumidificatori Dumy Floor di abbattere l'umidità ambiente, facendo in modo che l'aria in ingresso abbia la stessa temperatura di quella in uscita.

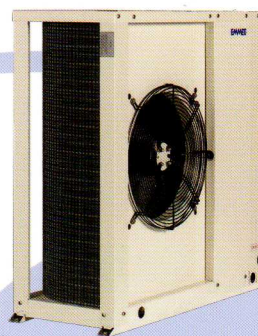
Il movimento dell'aria risulterà minimo e localizzato, dato che la diffusione dell'umidità nell'ambiente può avvenire senza lo spostamento di masse fluide.



I chiller

Sedici anni di esperienza nel campo della climatizzazione estiva ed una vasta rete di centri assistenza, garantiscono un servizio completo a qualsiasi cliente.

La nuova gamma di chiller con gas ecologico R 410 A, si adatta perfettamente alle esigenze di silenziosità e compattezza tipiche di questo tipo di impianto.



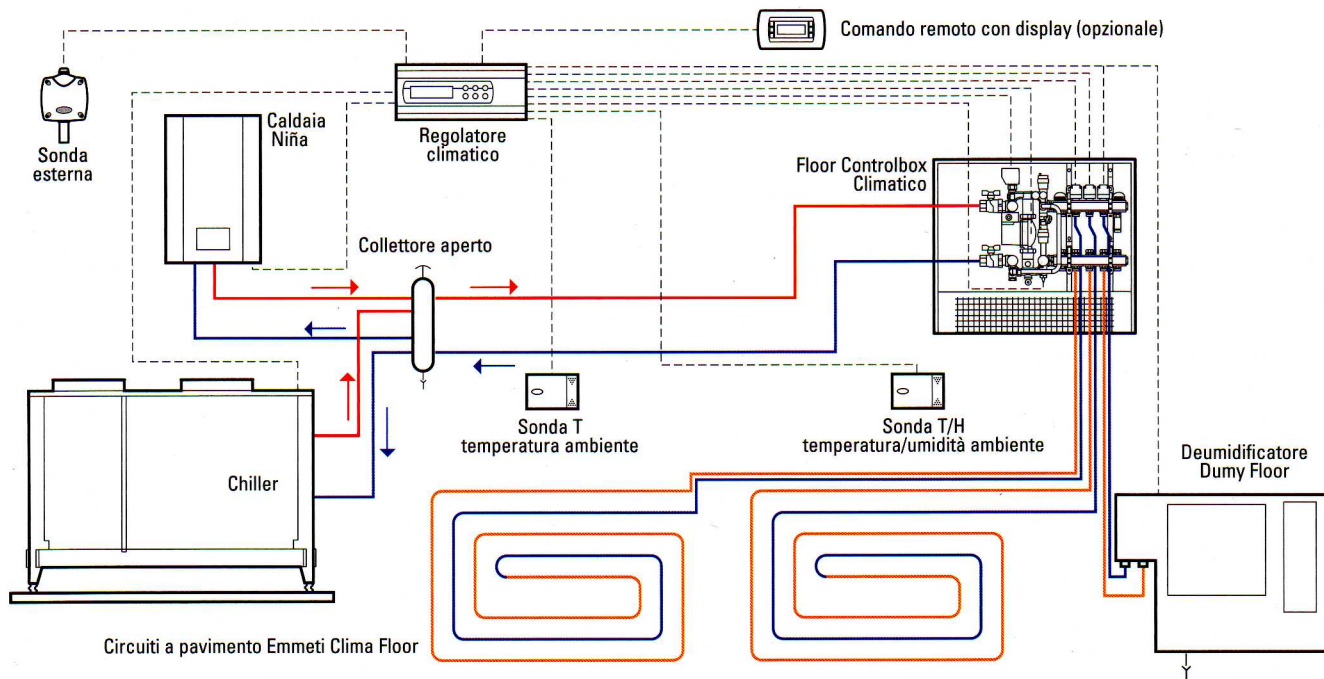
La termoregolazione climatica

Da un hardware di fama internazionale, unito ad un software studiato su misura per la climatizzazione a pavimento, nasce un sistema di controllo climatico che consente di gestire in maniera intelligente ed automatica tutte le esigenze di riscaldamento e climatizzazione (fino a 17 zone di temperatura e 4 di umidità). Il sistema di termoregolazione è composto da una o più centraline elettroniche, da un display per il controllo a distanza, dalle sonde di temperatura ed umidità, dalla sonda esterna, dalla sonda di mandata e da accessori vari per l'installazione.

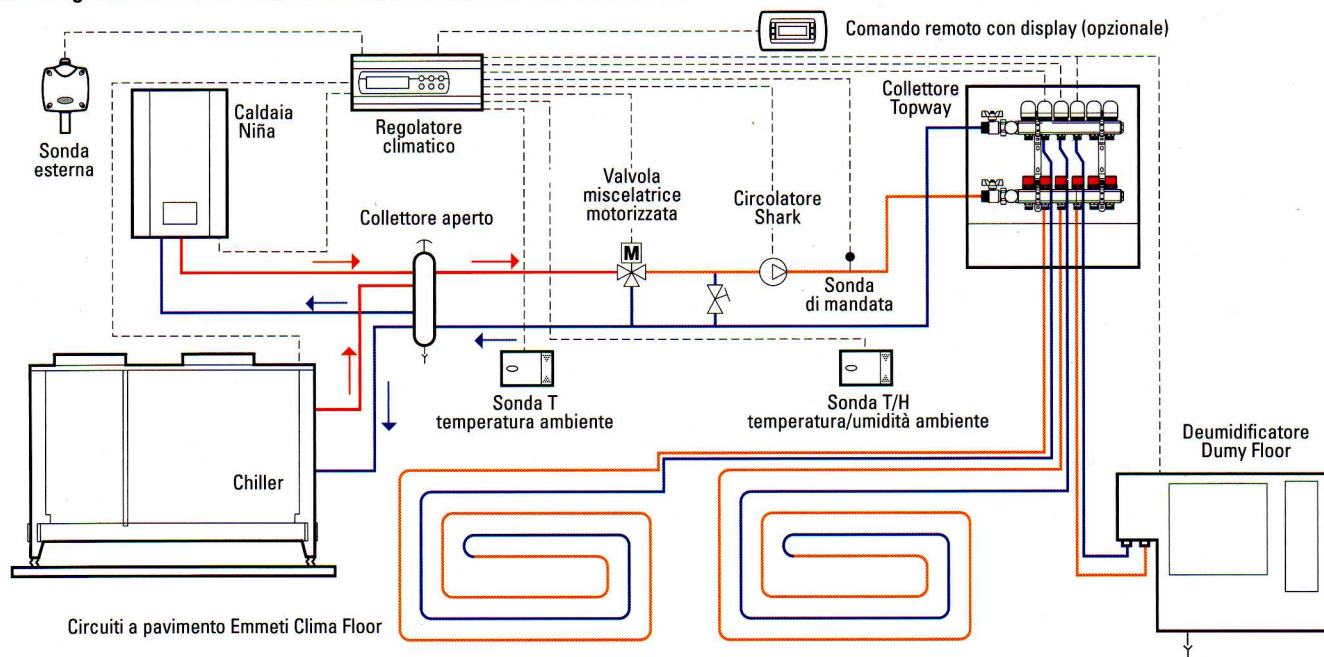
Emmeti fornisce il sistema precablato e completo dell'apposito quadretto elettrico per rendere l'installazione semplice, veloce e sicura.

Tipologie d'installazione

Termoregolazione di una zona miscelata con Floor Controlbox climatico



Termoregolazione di una zona miscelata con valvola a 3 vie motorizzata



Rispetta l'ambiente!
Per il corretto smaltimento, i diversi materiali devono essere separati e conferiti secondo la normativa vigente.

Copyright Emmeti
Tutti i diritti sono riservati. Nessuna parte della pubblicazione può essere riprodotta o diffusa senza il permesso scritto da Emmeti.

I dati contenuti in questa pubblicazione possono, per una riscontrata esigenza tecnica e/o commerciale, subire delle modifiche in qualsiasi momento e senza preavviso alcuno; pertanto la Emmeti Spa non si ritiene responsabile di eventuali errori o inesattezze in essa contenute.

EMMETI

EMMETI spa - Via Brigata Osoppo, 166 - 33074 Vigonovo frazione di Fontanafredda (PN) - Italia
Tel. 0434.567911 - Fax 0434.567901 - www.emmeti.com - info@emmeti.com

