



# dryer misto

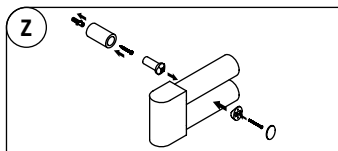
# dati tecnici

Ref.	A mm	B mm	C mm	White Δt=50°C Δt=30°C W W kg Lt	Resistenze Incluse Resistances Included Résistances Compris Resistencias Incluida			
					Scaldasalviette	Fancoil		
					W	W		
<b>1470</b> 25 tubi pipes tubes tubos	SEOLDM120050	1470	500	318	MIN. (pannelli chiusi) MAX. (pannelli aperti)	559 301 609 329	13,0 6,1	500 1000
<b>1715</b> 32 tubi pipes tubes tubos	SEOLDM150050	1715	500	318	MIN. (pannelli chiusi) MAX. (pannelli aperti)	680 365 730 392	15,2 7,8	750 1000

kcal/h = 0,86 Watt

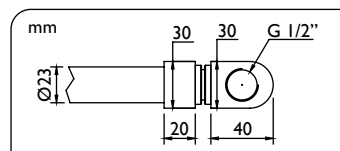
## Sistemi di fissaggio a parete

Wall fastening systems  
Systèmes d'installation murale  
Sistemas de fijación a la pared



## Dimensioni corpo scaldante

Radiator body dimensions  
Dimensions du corps chauffant  
Dimensiones del cuerpo calefactor



## Termostato analogico

analogic thermostat  
thermostat analogique  
termostato analógico



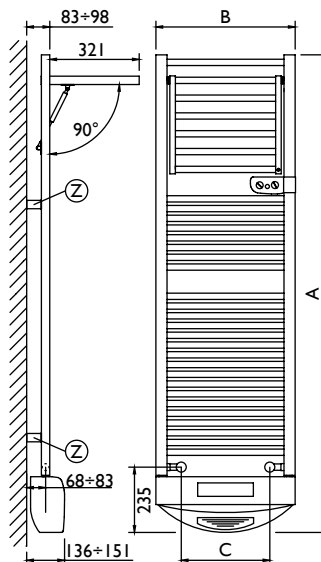
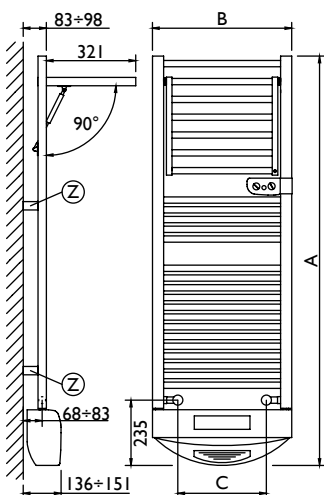
Modalità di regolazione:

- ☉ Auto (Fil pilote)
- ☺ Comfort
- ☺ Eco = Comfort -3,5°C
- ☼ Anti-gelo

Regolazione temperatura ambiente  
Room temperature control  
Régulation de température ambiante  
Regulación de temperatura ambiente

Attivazione massima potenza  
del fancoil (30 min, 1h)  
Max power button  
of fancoil (30 min, 1h)  
Activation marche forcée  
de fancoil (30 min, 1h)  
Activación potencia máxima  
del fancoil (30 min, 1h)

Misure in mm  
Measures in mm  
Mesures in mm  
Medidas in mm



## note tecniche

Temperatura max di esercizio: 90 °C  
Maximum operating temperature: 90 °C  
Température maximum de fonctionnement: 90 °C  
Temperatura máx de funcionamiento: 90 °C

Pressione max di esercizio: 500 kPa  
Maximum operating pressure: 500 kPa  
Pression maximum de fonctionnement: 500 kPa  
Presión máx de funcionamiento: 500 kPa



Non disponibile per impianto monotubo  
Not available for single-pipe system  
Non disponible pour installation mono-tube  
No está disponible para instalación monotubo

Per impianti a bassa portata la differenza di temperatura tra pannelli e collettori può aumentare  
For low flow rate pipe system the temperature gap between manifold and shelf can increase  
Pour installations à basse portée, la différence de température entrée panneaux et collecteurs peut augmenter  
Para equipos con baja capacidad la diferencia de temperatura entre los modulos y los colectores puede aumentar

Resistenza elettrica scaldasalviette classe 2 - Resistenza elettrica fancoil tipo PTC con spia filtro ostruito.  
Class 2 electric resistance - Electric resistor fancoil PTC with filter warning light  
Résistance électrique classe 2 - Résistance fancoil PTC avec témoin signalant le remplacement du filtre  
Resistencia eléctrica calienta toallas clase2 - Resistencia eléctrica fancoil modelo PTC con alerta luminosa filtro obstruido