

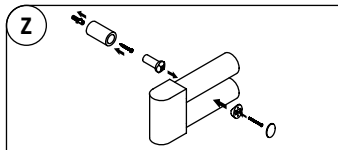


Ref.	A mm	B mm	C mm	White & Colors Δt=50°C Δt=30°C	Peso kg	Cap. Lt	Resistenze Raccomandate Recommended Resistances Résistances Conseillés Resistencias Recomendadas		
							W	W	300W 500W 750W
							MIN. (pannelli chiusi)	MAX. (pannelli aperti)	
900 19 tubi pipes tubes tubos	SED093050	929	500	450	MIN. (pannelli chiusi) MAX. (pannelli aperti)	423 473	230 257	9,0 4,6	•
1200 25 tubi pipes tubes tubos	SED121050	1209	500	450	MIN. (pannelli chiusi) MAX. (pannelli aperti)	559 609	301 329	11,4 5,9	•
1500 32 tubi pipes tubes tubos	SED145050	1454	500	450	MIN. (pannelli chiusi) MAX. (pannelli aperti)	680 730	365 392	13,7 7,6	•
1800 41 tubi pipes tubes tubos	SED177050	1769	500	450	MIN. (pannelli chiusi) MAX. (pannelli aperti)	841 891	449 475	15,9 9,4	•

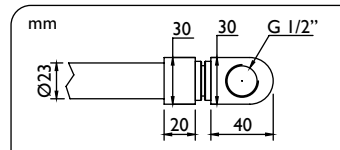
kcal/h = 0,86 Watt

• White & Color
x Chrome

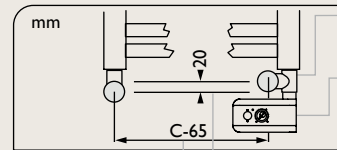
Sistemi di fissaggio a parete
Wall fastening systems
Systèmes d'installation murale
Sistemas de fijación a la pared



Dimensioni corpo scaldante
Radiator body dimensions
Dimensions du corps chauffant
Dimensiones del cuerpo calefactor



Installazione versione mista con "T"
Installation with heating element and "T"
Installation avec résistance électrique et "T"
Instalación con resistencia eléctrica y "T"

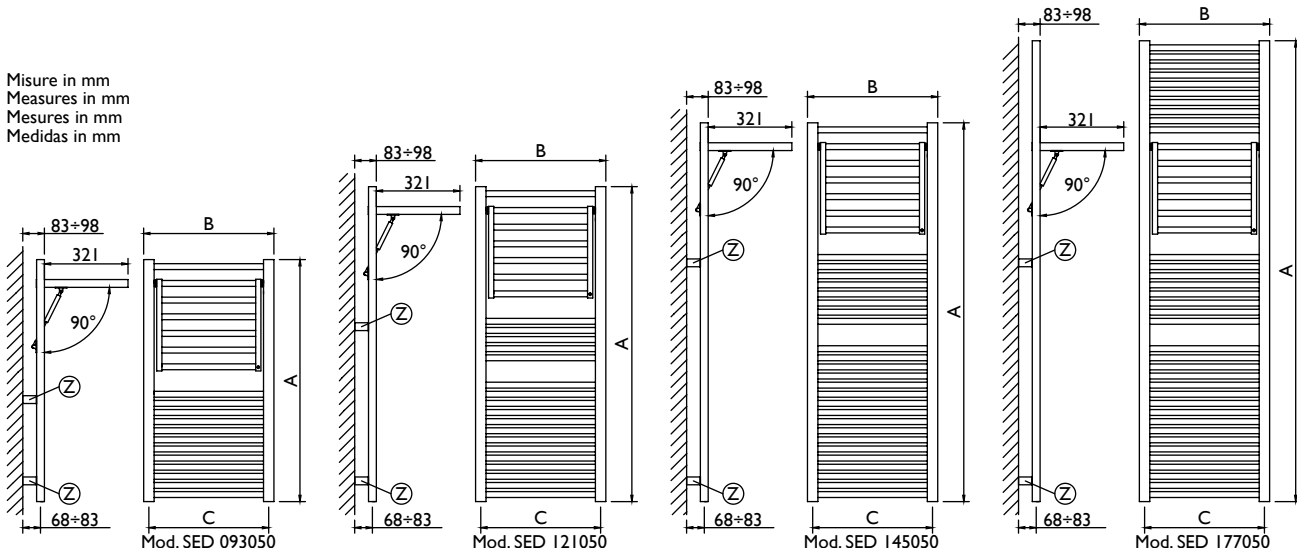


Raccordo a "T"
"T" fitting
Raccord en "T"
Conexión en "T"

Resistenza con termostato
Resistance with thermostat
Résistance avec thermostat
Resistencia con termostato

Variazione interasse con raccordo a "T"
Modification of interaxis with "T" fitting
Variation interaxe avec raccord "T"
Variación entreje con rácor en "T"

Misure in mm
Measures in mm
Mesures in mm
Medidas in mm



note tecniche

Temperatura max di esercizio: 90° C
Maximum operating temperature: 90 °C
Température maximum de fonctionnement: 90 °C
Temperatura máx de funcionamiento: 90 °C

Pressione max di esercizio: 500 kPa
Maximum operating pressure: 500 kPa
Pression maximum de fonctionnement: 500 kPa
Presión máx de funcionamiento: 500 kPa



Non disponibile per impianto monotubo
Not available for single-pipe system
Non disponible pour installation mono-tube
No está disponible para instalación monotubo

Per impianti a bassa portata la differenza di temperatura tra pannelli e collettori può aumentare
For low flow rate pipe system the temperature gap between manifold and shelf can increase
Pour installations à basse portée, la différence de température entrée panneaux et collecteurs peut augmenter
Para equipos con baja capacidad la diferencia de temperatura entre los modulos y los colectores puede aumentar