



Colore Bianco - RAL 9010

Claudia è il radiatore d'arredo Cordivari per eccellenza, un pezzo classico e senza età, il primo ad essere prodotto e a riscuotere il gradimento del mercato.

La qualità di realizzazione, la pulizia delle saldature e l'ottimo processo di verniciatura, garantiscono un'elevata resa termica.



Pressione massima d'esercizio: 8 bar	
Temperatura massima d'esercizio: 95° C	Funzionamento: acqua calda
	Funzionamento: misto con resistenza elettrica (pag. 63)
Funzionamento: elettrico (pag. 28)	
Attacchi: 2 da 1/2" gas - 1 da 1/2" gas per valvola di sfianto	

## ACCESSORI D'ARREDO

### Materiali:

- collettori verticali in acciaio al carbonio verniciato semiovali da 30x40 mm.
- corpi radianti orizzontali in acciaio al carbonio verniciato ø 25 mm.

### Kit di fissaggio:

supporti completi di tasselli, viti, valvolino di sfianto e istruzioni di montaggio

### Imballo:

il radiatore viene protetto con profili ed angolari in cartone, pluriball e film di polietilene termoretraibile riciclabile. Istruzioni uso e manutenzione a corredo

### Verniciatura:

a polveri epossipoliestere ecologiche a 90 gloss di brillantezza.

### Colori:

(\* Radiatori e accessori: colore standard Bianco RAL 9010. Per altri colori e finiture speciali consultare tabella colori a pag. 76

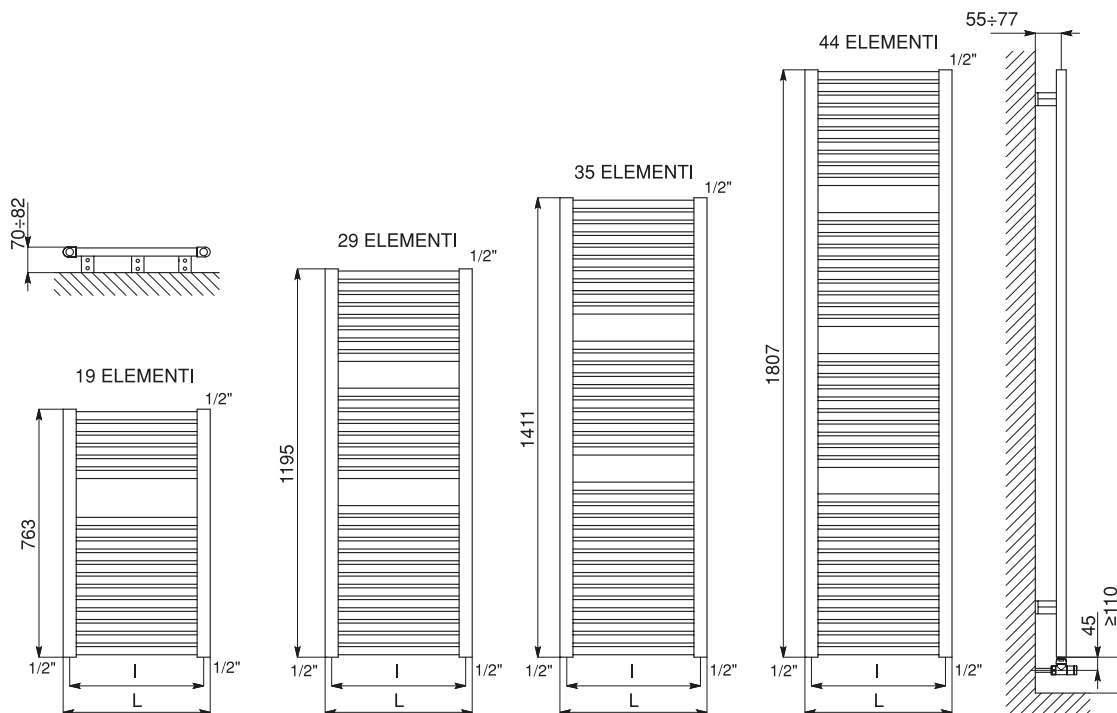
### Accessori:

Per l'elenco completo consultare pag. 60



KIT 2 APPENDIABILI  
IN ACCIAIO COLORATO  
RAL 9010\*

Codice 5991990310028  
Prezzo € 23,00



Scaldasalviette

### ACCESSORI TECNICI



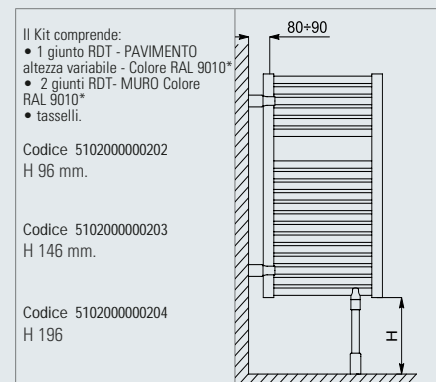
Codice	Lunghezza	Applicabile su
5991990310047	276 mm.	Claudia larg. $\geq$ 400
5991990310029	368 mm.	Claudia larg. $\geq$ 450
5991990310034	460 mm.	Claudia larg. $\geq$ 550
5991990310030	552 mm.	Claudia larg. $\geq$ 600



R	Codice	M	Codice
$\varnothing$ 10/12/14/15/16	5991990311012	$\varnothing$ 14/16/18	5991990311011

R = Attacco tubo Rame - M = Attacco tubo Multistrato

### FISSAGGIO A BANDIERA



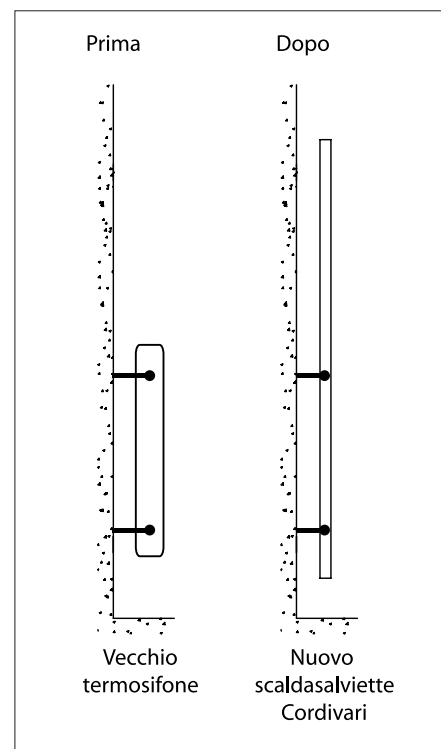
CLAUDIA®									CLAUDIA® AL (1 attacco laterale)		
Codice	Altezza (mm)	Largh. L (mm)	Inter. l (mm)	Peso (Kg)	Cap. (lt)	Pot. term. a $\Delta t=50^{\circ}\text{C}^*$		75/65/20°C ( $\Delta T=50^{\circ}\text{C}$ )	Codice	Altezza (mm)	Largh. L (mm)
						Watt	kcal/h	Equazione Caratteristica $\phi$ in Watt e $\Delta T$ in $^{\circ}\text{C}^*$			
3551356100025	763	400	350	6,5	3,8	310	267	$\phi = 2,3116 * \Delta T$ <sup>1,2522</sup>	3551356100725	763	400
3551356100001		450	400	7,1	4,2	349	300	$\phi = 2,6280 * \Delta T$ <sup>1,2497</sup>	3551356100701		450
3551356100004		500	450	7,8	4,6	389	335	$\phi = 2,9580 * \Delta T$ <sup>1,2472</sup>	3551356100704		500
3551356100008		550	500	8,5	5,0	430	370	$\phi = 3,2967 * \Delta T$ <sup>1,2451</sup>	3551356100708		550
3551356100011		600	550	9,1	5,4	470	404	$\phi = 3,6274 * \Delta T$ <sup>1,2434</sup>	3551356100711		600
3551356100015		750	700	11,2	6,5	591	508	$\phi = 4,6278 * \Delta T$ <sup>1,2397</sup>	3551356100715		750
3551356100019		1000	950	14,5	9,0	792	681	$\phi = 6,2897 * \Delta T$ <sup>1,2361</sup>	3551356100719		1000
3551356100026	1195	400	350	10,0	5,9	475	409	$\phi = 3,4167 * \Delta T$ <sup>1,2614</sup>	3551356100726	1195	400
3551356100002		450	400	11,0	6,5	534	459	$\phi = 3,9370 * \Delta T$ <sup>1,2591</sup>	3551356100702		450
3551356100005		500	450	12,0	7,1	595	512	$\phi = 4,4962 * \Delta T$ <sup>1,2488</sup>	3551356100705		500
3551356100009		550	500	13,0	7,7	656	564	$\phi = 5,0570 * \Delta T$ <sup>1,2457</sup>	3551356100709		550
3551356100012		600	550	14,1	8,2	716	616	$\phi = 5,6110 * \Delta T$ <sup>1,2395</sup>	3551356100712		600
3551356100016		750	700	17,1	10,0	899	773	$\phi = 7,3090 * \Delta T$ <sup>1,2361</sup>	3551356100716		750
3551356100020		1000	950	22,2	13,7	1202	1034	$\phi = 10,1385 * \Delta T$ <sup>1,2207</sup>	3551356100720		1000
3551356100027	1411	400	350	11,9	7,1	576	495	$\phi = 4,0566 * \Delta T$ <sup>1,2668</sup>	3551356100727	1411	400
3551356100023		450	400	13,2	7,8	648	557	$\phi = 4,7180 * \Delta T$ <sup>1,2583</sup>	3551356100723		450
3551356100006		500	450	14,4	8,5	719	618	$\phi = 5,4120 * \Delta T$ <sup>1,2498</sup>	3551356100706		500
3551356100024		550	500	15,6	9,2	791	680	$\phi = 6,1168 * \Delta T$ <sup>1,2429</sup>	3551356100724		550
3551356100013		600	550	16,9	9,9	862	741	$\phi = 6,8189 * \Delta T$ <sup>1,2371</sup>	3551356100713		600
3551356100017		750	700	20,6	12,0	1077	926	$\phi = 8,9536 * \Delta T$ <sup>1,2244</sup>	3551356100717		750
3551356100021		1000	950	26,7	14,8	1434	1233	$\phi = 12,5385 * \Delta T$ <sup>1,2175</sup>	3551356100721		1000
3551356100028	1807	400	350	15,0	9,0	730	628	$\phi = 4,9809 * \Delta T$ <sup>1,2749</sup>	3551356100728	1807	400
3551356100003		450	400	16,7	9,9	821	706	$\phi = 5,8664 * \Delta T$ <sup>1,2637</sup>	3551356100703		450
3551356100007		500	450	18,2	10,7	907	780	$\phi = 6,7871 * \Delta T$ <sup>1,2513</sup>	3551356100707		500
3551356100010		550	500	19,8	11,6	992	853	$\phi = 7,7073 * \Delta T$ <sup>1,2417</sup>	3551356100710		550
3551356100014		600	550	21,3	12,5	1077	926	$\phi = 8,6371 * \Delta T$ <sup>1,2336</sup>	3551356100714		600
3551356100018		750	700	26,0	15,1	1333	1146	$\phi = 11,4655 * \Delta T$ <sup>1,2157</sup>	3551356100718		750
3551356100022		1000	950	33,7	20,8	1760	1514	$\phi = 16,2363 * \Delta T$ <sup>1,1978</sup>	3551356100722		1000

\* Per il calcolo della Potenza Termica diverso da  $\Delta t$  50K vedi formule pag. 68

## SOLUZIONI PERSONALIZZATE

### MANICOTTI SU COLLETTORE

Ideale per le ristrutturazioni nel caso in cui non si voglia intervenire sugli allacciamenti già esistenti. Può trattarsi per esempio di una sostituzione di un vecchio radiatore in ghisa o in alluminio. Contattando il nostro Ufficio Prodotti su Misura è infatti possibile posizionare gli attacchi, su uno dei due collettori, alla distanza desiderata.



# CLAUDIA® INT. 50

Codice	Altezza (mm)	Largh. L (mm)	Inter. I (mm)
3551356101025	763	400	50
3551356101001		450	50
3551356101004		500	50
3551356101008		550	50
3551356101011		600	50
3551356101015		750	50
3551356101019	1195	1000	50
3551356101026		400	50
3551356101002		450	50
3551356101005		500	50
3551356101009		550	50
3551356101012		600	50
3551356101016	1411	750	50
3551356101020		1000	50
3551356101027		400	50
3551356101023		450	50
3551356101006		500	50
3551356101024		550	50
3551356101013	1807	600	50
3551356101017		750	50
3551356101021		1000	50
3551356101028		400	50
3551356101003		450	50
3551356101007		500	50
3551356101010	1807	550	50
3551356101014		600	50
3551356101018		750	50
3551356101022		1000	50

Versione interasse 50: Claudia interasse 50 mm  
Particolare valvola Kristal a squadra manuale  
Tabelle tecniche e relativi prezzi vedi tabella



Versione con Attacco Laterale: claudia AL con un attacco da 1/2"  
Tabelle tecniche e relativi prezzi vedi tabella



Scaldasalviette

